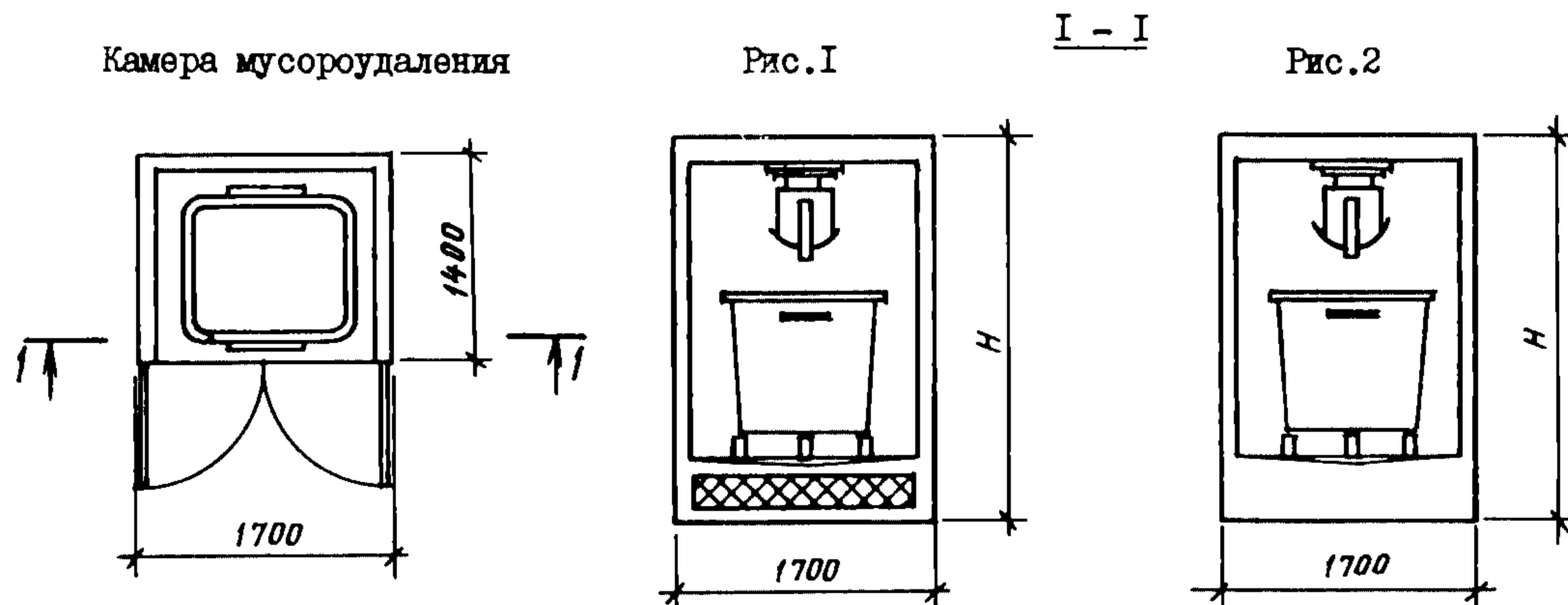


СССР	СТРОИТЕЛЬНЫЙ КАТАЛОГ ЧАСТЬ 3 ТИПОВАЯ ДОКУМЕНТАЦИЯ НА КОНСТРУКЦИИ, ИЗДЕЛИЯ И УЗЛЫ ЗДАНИЙ И СООРУЖЕНИЙ	СТРОИТЕЛЬНЫЕ КОНСТРУКЦИИ И ИЗДЕЛИЯ Серия I.189.I-10 Вып. I
ЦИТП	ОБЪЕМНЫЕ ЭЛЕМЕНТЫ МУСОРОПРОВОДОВ ДЛЯ 5 И 10-ЭТАЖНЫХ ЖИЛЫХ ДОМОВ С ВЫСОТОЙ ЭТАЖА 3,0 м	УДК 696.139
ОКТЯБРЬ 1989		На I листе На 2-х страницах Страница I



Г ТЕХНИЧЕСКАЯ ХАРАКТЕРИСТИКА

Камеры мусороудаления образованы соединенными на сварке плоскими или объемными железобетонными элементами с плитой дна. В комплект камеры входят стандартный шибер и несменяемый контейнер емкостью 300 или 600 л. Объемный элемент - типа "колпак", днище плоское, изготавливаемое в положении "лицом вниз".

Элементы камер выполнены из тяжелого бетона класса В15 и армируются сварными сетками из арматуры класса Вр-I по ГОСТ 6727-80*,

Камеры мусороудаления разработаны с учетом оборудования их горячей и холодной водой.

НОМЕНКЛАТУРА

Марка	Рис.	H, мм	Расход материалов				Масса, т	
			Бетон кл. В15, м ³	Сталь, кг		Объем утеплителя, м ³		Плитка керамическая, м ²
				Натур.	Привед. к кл. А-I			
5КМ-Iл 10КМ-Iл 5КМ-IIп 10КМ-IIп	I	2480	1,3	140,3	164,9	0,43	1,9	3,8
5КМК-Iл 10КМК-Iл 5КМК-IIп 10КМК-IIп			1,4	129,6	150,9	0,43	1,9	3,7

ОБЪЕМНЫЕ ЭЛЕМЕНТЫ МУСОРОПРОВОДОВ ДЛЯ 5 и 10-ЭТАЖНЫХ ЖИЛЫХ ДОМОВ С ВЫСОТОЙ ЭТАЖА 3,0 м	СТРОИТЕЛЬНЫЕ КОНСТРУКЦИИ И ИЗДЕЛИЯ Серия I.189.1-10 вып. I	Лист I Страница 2
--	--	----------------------

Продолжение

Марка	Рис.	Н, мм	Расход материалов				Объем утеплителя м ³	Плитка керамическая, м ²	Масса, т
			Бетон кл. В15, м ³	Сталь, кг					
				Натур.	Приведен. к кл. А-I				
5КМ-2л 10КМ-2л 5КМ-2п 10КМ-2п			1,5	142,4	167,6	-	1,9	4,1	
5КМК-2л 10КМК-2л 55КМК-2п 10КМК-2п	2	2360	1,6	131,7	156,4	-	1,9	4,3	
5КМ-3 10КМ-3			1,1	129,0	149,7	-	1,9	3,1	
5КМК-3 10КМК-3		2180	1,3	118,3	138,5	-	1,9	3,3	

С2ВА УКАЗАНИЯ ПО ПРИМЕНЕНИЮ

Камеры мусороудаления разработаны для жилых 5 и 10-этажных зданий с высотой этажа 3,0 м, строящихся на обычных и вечномёрзлых грунтах, используемых по принципам I и II.

Привязки отверстия в плите камеры для пропуска ствола мусоропровода принимаются по конкретным проектам.

Материалы выпуска содержат примеры схем расположения элементов мусоропроводов в здании и монтажные узлы к ним.

С2DD КЛИМАТИЧЕСКИЕ РАЙОНЫ СССР - I-IV

Н1ВD РАСЧЕТНАЯ ТЕМПЕРАТУРА НАРУЖНОГО ВОЗДУХА - до минус 55 °С

С2ВQ СТЕПЕНЬ АГРЕССИВНОСТИ СРЕДЫ - неагрессивная

ДОПОЛНИТЕЛЬНЫЕ ДАННЫЕ

Примеры маркировки камер мусороудаления: 5КМК-2л

5 - камера для зданий до 5 этажей (емкость контейнера 300 метров)

КМК - камера, собираемая с применением объемного элемента

2л - камера с днищем, допускающая присоединение инженерных коммуникаций слева

Предел огнестойкости стен и перекрытия мусорокамеры - I час

Настоящая серия разработана взамен серии I.189-4, выпуск I.

В7ЕА СОСТАВ ПРОЕКТНОЙ ДОКУМЕНТАЦИИ

Выпуск I - Материалы для проектирования и рабочие чертежи мусорокамер

Объем проектных материалов, приведенных к формату А4 - 142 форматки

В7ВА АВТОР ПРОЕКТА

ЛенЗНИИЭП, 191065, Ленинград, Д-65, наб.р.Мойки, 45
При участии ЦНИИЭП инженерного оборудования,
117279, Москва, Профсоюзная, 93а

В7НА УТВЕРЖДЕНИЕ

Утверждены Госкомархитектуры приказ от 17.03.89 г., № 36.
Введены в действие ЛенЗНИИЭПом с 15.04.89г., приказ от 07.04.89г., №139.
Срок действия - 1994 год

В7КА ПОСТАВЩИК

ЛенЗНИИЭП, 191065, Ленинград, Д-65, наб.р.Мойки, 45