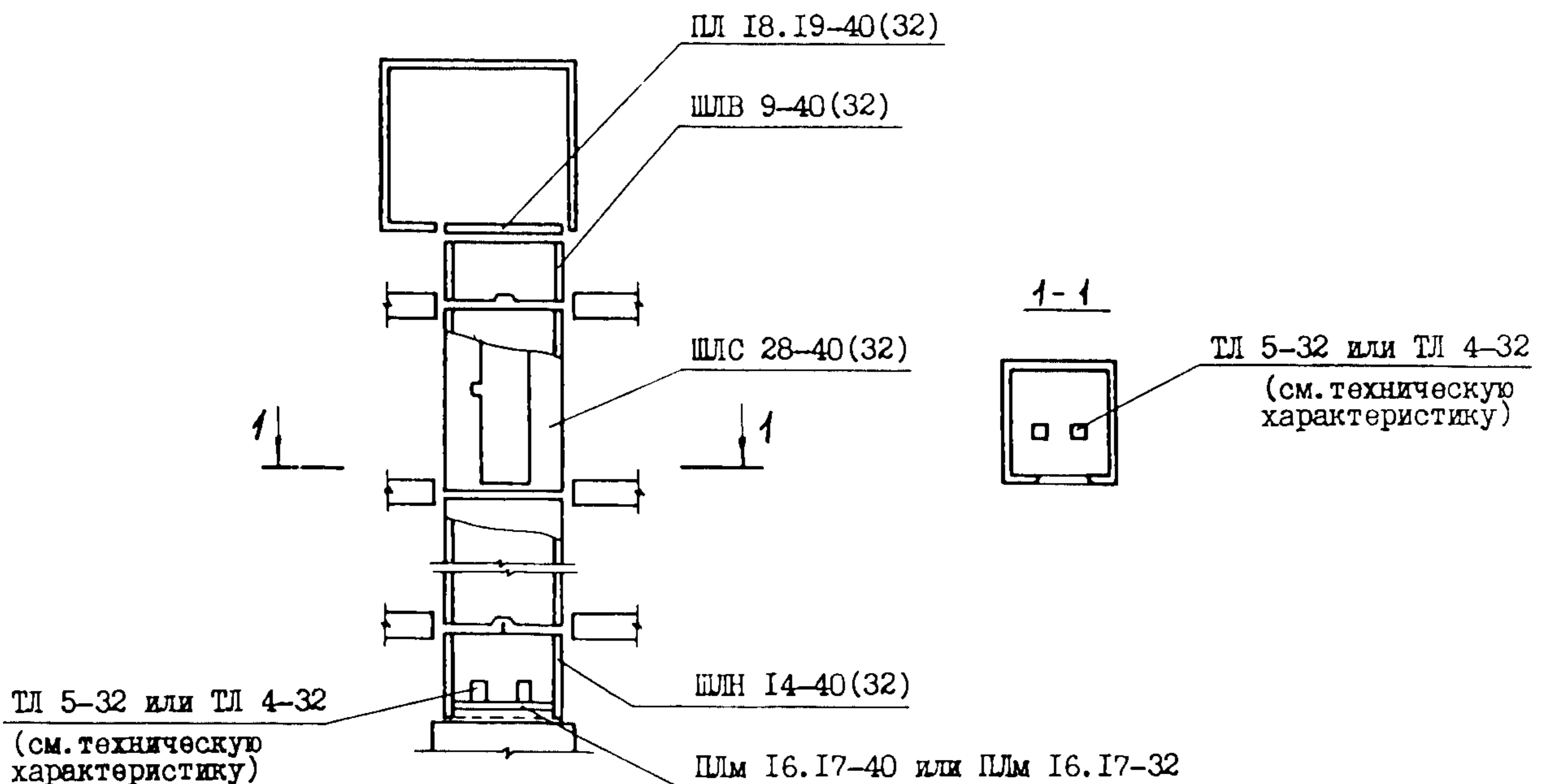


СССР	СТРОИТЕЛЬНЫЙ КАТАЛОГ ЧАСТЬ 3 ТИПОВАЯ ДОКУМЕНТАЦИЯ НА КОНСТРУКЦИИ, ИЗДЕЛИЯ И УЗЛЫ ЗДАНИЙ И СООРУЖЕНИЙ	СТРОИТЕЛЬНЫЕ КОНСТРУКЦИИ И ИЗДЕЛИЯ Серия I.189.I-9 Вып. I/89
ЦИТП	КОНСТРУКЦИИ ЖЕЛЕЗОБЕТОННЫЕ ДЛЯ ШАХТ ПАССАЖИРСКИХ ЛИФТОВ ЖИЛЫХ ЗДАНИЙ С ВЫСОТОЙ ЭТАЖА 2,8 м	УДК 69.026.6
АПРЕЛЬ 1990		На 2-х листах На 3-х страницах Страница I

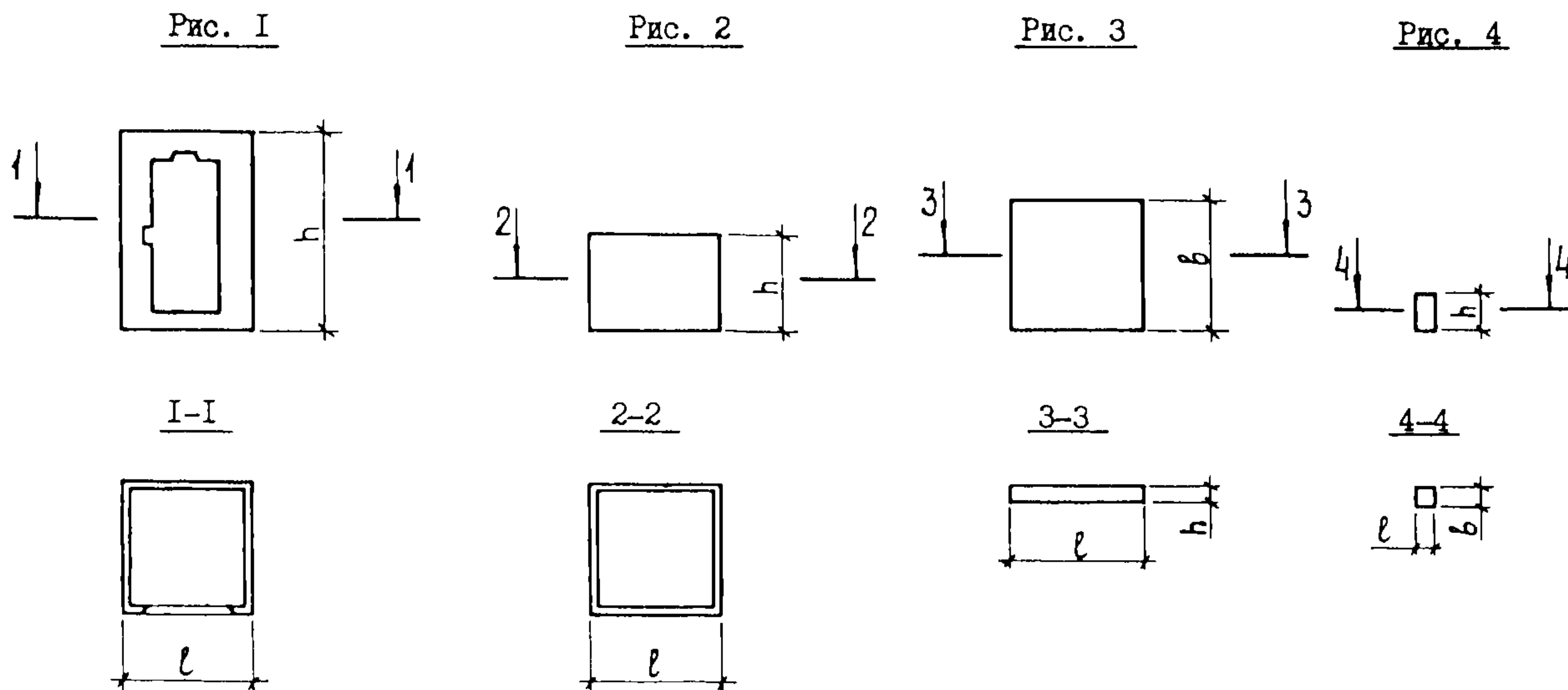


ДИАА ТЕХНИЧЕСКАЯ ХАРАКТЕРИСТИКА

В комплект сборных конструкций шахты лифта входят:
 объемные блоки средние ШЛС 28-40(32) высотой на этаж (количество блоков равно количеству этажей в здании);
 объемный блок нижний ШЛН 14-40(32);
 объемный блок верхний ШЛВ 9-40(32);
 плита перекрытия над шахтой лифта ПЛ 18.19-40(32);
 тумбы под буфера кабины лифта грузоподъемностью 320 кг - ТЛ 5-32 (2 шт. - для лифта со скоростью движения 0,71 м/с) или ТЛ 4-32 (2 шт. - для лифта со скоростью движения 1,0 м/с).

Блоки шахт лифтов и тумбы изготавливаются из тяжелого бетона класса по прочности на сжатие В12,5, плита перекрытия - из тяжелого бетона класса по прочности на сжатие В15. Все сборные элементы шахт лифтов армируются пространственными арматурными блоками. Изготовление блоков предусматривается в проектом положении на специальных установках с применением жесткого вкладыша. Изготовление плит перекрытий и тумб - в горизонтальных формах.

Конструкция шахты лифта обеспечивает требование ГОСТ 17538-82 о минимальном пределе огнестойкости в I ч.



НОМЕНКЛАТУРА КОНСТРУКЦИЙ

Марка конструкции	Рис.	Размеры, мм			Расход материалов				Масса конструкции, кг
		l	b	h	Бетон		Сталь, кг		
					Класс	Объем, м ³	Натуральн.	Привед. к классу А-I	
ШЛС 28-40(32)	I	1780	1930	2780	B12,5	1,82	71,12	89,54	4550
ШЛН 14-40(32)	2	1780	1930	1400		1,02	43,07	46,75	2550
ШЛВ 9-40(32)	2	1780	1930	930		0,67	28,02	33,93	1680
ПЛ 18. I9-40(32)	3	1780	1930	200	B15	0,68	20,89	28,44	1700
ПЛм 16. I7-32	3	1580	1730	200	B12,5	0,55	19,14	27,37	-
ПЛм 16. I7-40	3	1580	1730	200		0,55	26,95	36,67	-
ТЛ 5-32	4	250	250	520		0,033	3,31	3,57	82,5
ТЛ 4-32	4	250	250	425	0,027	3,31	3,57	66,5	

С2ВА УКАЗАНИЯ ПО ПРИМЕНЕНИЮ

Конструкции шахт лифтов предназначены для жилых зданий всех конструктивных систем высотой до 10 этажей при высоте этажа 2,8 м; в шахтах монтируются пассажирские лифты грузоподъемностью 400 кг с противовесом сзади кабины и со скоростью движения 1,0 м/с (ГОСТ 5746-83) или пассажирские лифты грузоподъемностью 320 кг с противовесом сзади кабины и со скоростями движения 0,71 м/с и 1,0 м/с (ГОСТ 5746-83).

Монтаж шахт лифтов следует выполнять с опережением монтажа примыкающих конструкций здания не более, чем на один блок. Для подъема блоков надо применять траверсы с вертикальными стропами.

Точный монтаж блоков шахт лифтов обеспечивается с помощью фиксирующих стыковочных устройств.

Горизонтальные стыки между блоками зачеканиваются жестким мелкозернистым бетоном класса по прочности на сжатие B 12,5 или жестким раствором марки 150; толщина шва между блоками - 20 мм.

КОНСТРУКЦИИ ЖЕЛЕЗОБЕТОННЫЕ ДЛЯ ШАХТ
ПАССАЖИРСКИХ ЛИФТОВ ЖИЛЫХ ЗДАНИЙ
С ВЫСОТОЙ ЭТАЖА 2,8 м

СТРОИТЕЛЬНЫЕ
КОНСТРУКЦИИ
И ИЗДЕЛИЯ
Серия I. I89. I-9
Вып. I/89

Лист 2
Страница 3

С2ЕЕ ИНЖЕНЕРНО-ГЕОЛОГИЧЕСКИЕ УСЛОВИЯ - обычные

ДОПОЛНИТЕЛЬНЫЕ ДАННЫЕ

Расшифровка марки изделия ШЛС 28-40 (32):

- ШЛ - объемный блок шахты лифта,
- С - средний блок,
- 28 - высота блока в дм (номинальная),
- 40(32) - грузоподъемность лифтов в десятках кг.

Данный выпуск разработан взамен вып. I серии I. I89. I-9

В7ЕА СОСТАВ ПРОЕКТНОЙ ДОКУМЕНТАЦИИ

Выпуск I/89 Конструкции унифицированные шахт лифтов грузоподъемностью 400 и 320 кг с
противовесом сзади кабины для зданий высотой до 10 этажей. Рабочие чертежи.

Объем проектных материалов, приведенных к формату А4, - 89 форматок.

В7ВА АВТОР ПРОЕКТА ЦНИИЭП жилища, I27434, Москва, Дмитровское шоссе, 9, корпус "Б"

В7НА УТВЕРЖДЕНИЕ Утверждены Госкомархитектуры приказ от 06.10.89 № I87;
введены в действие ЦНИИЭП жилища с 01.11.89. Приказ от
04.10.89 № 391. Срок действия 1994 г.

В7КА ПОСТАВЩИК ЦИТП, I25878, ГСП, Москва, А-445, ул. Смольная, 22.

Инв. № 24110

Катал. л. № 064847

А.М. Розентул

Главный инженер проекта

В.М. Острецов

Гл. инженер института