

<p>СССР</p>	<p>СТРОИТЕЛЬНЫЙ КАТАЛОГ ЧАСТЬ 3 ТИПОВАЯ ДОКУМЕНТАЦИЯ НА КОНСТРУКЦИИ, ИЗДЕЛИЯ И УЗЛЫ ЗДАНИЙ И СООРУЖЕНИЙ</p>	<p>СТРОИТЕЛЬНЫЕ КОНСТРУКЦИИ И ИЗДЕЛИЯ Серия 1.189.1-8 Выпуск 2 УДК 721.052.8</p>
<p>ЦИТП</p>	<p>ОБЪЕМНЫЕ ЭЛЕМЕНТЫ ЖЕЛЕЗОБЕТОННЫХ ШАХТ ЛИФТОВ ДЛЯ ЖИЛЬХ ДОМОВ ДО 9 ЭТАЖЕЙ С ВЫСОТОЙ ЭТАЖА ЭДМ</p>	<p>МИГИ</p>
<p>АПРЕЛЬ 1987</p>		<p>На I-ом листе На 2-х страницах Страница I</p>

Рис. 1

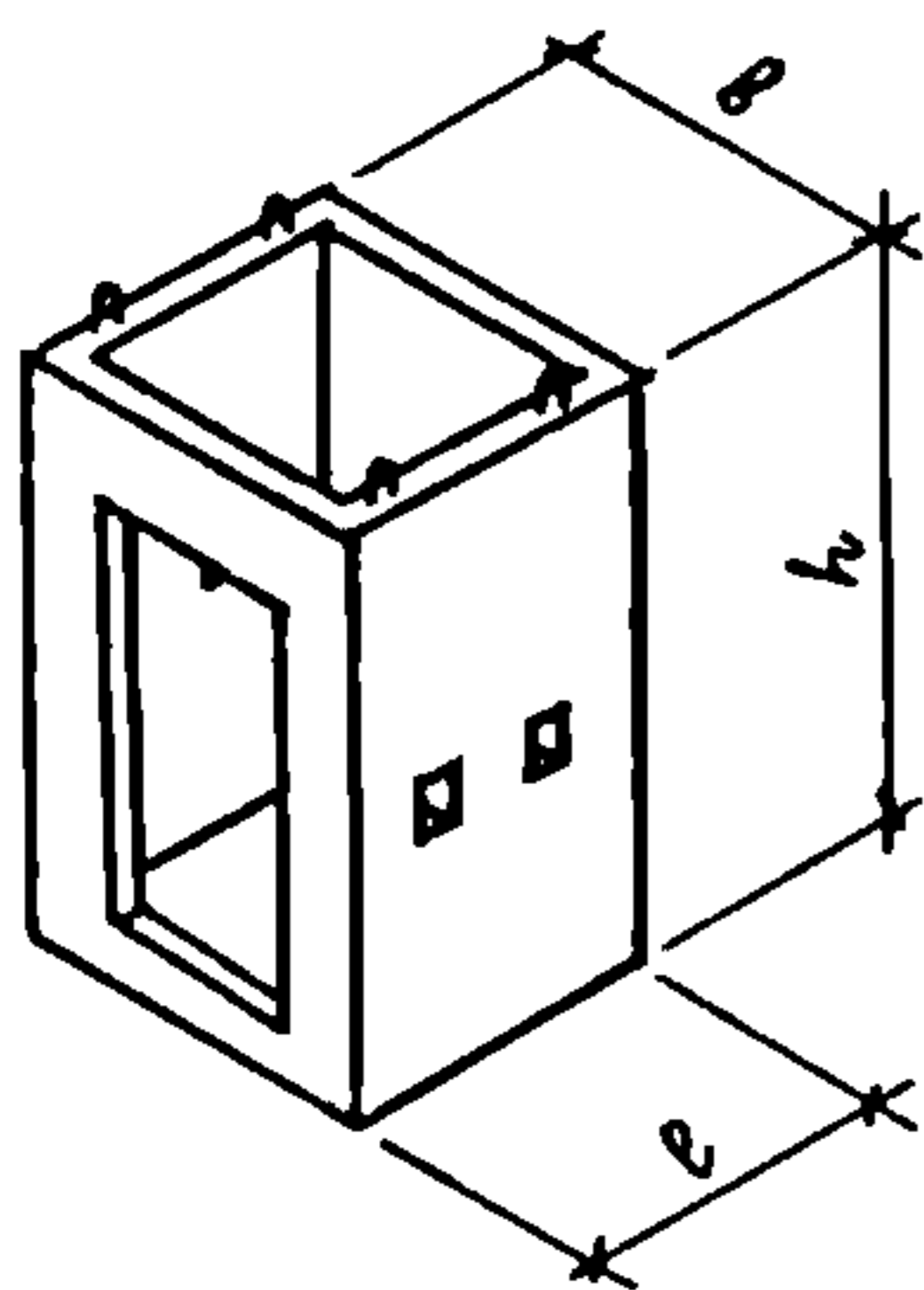


Рис. 2

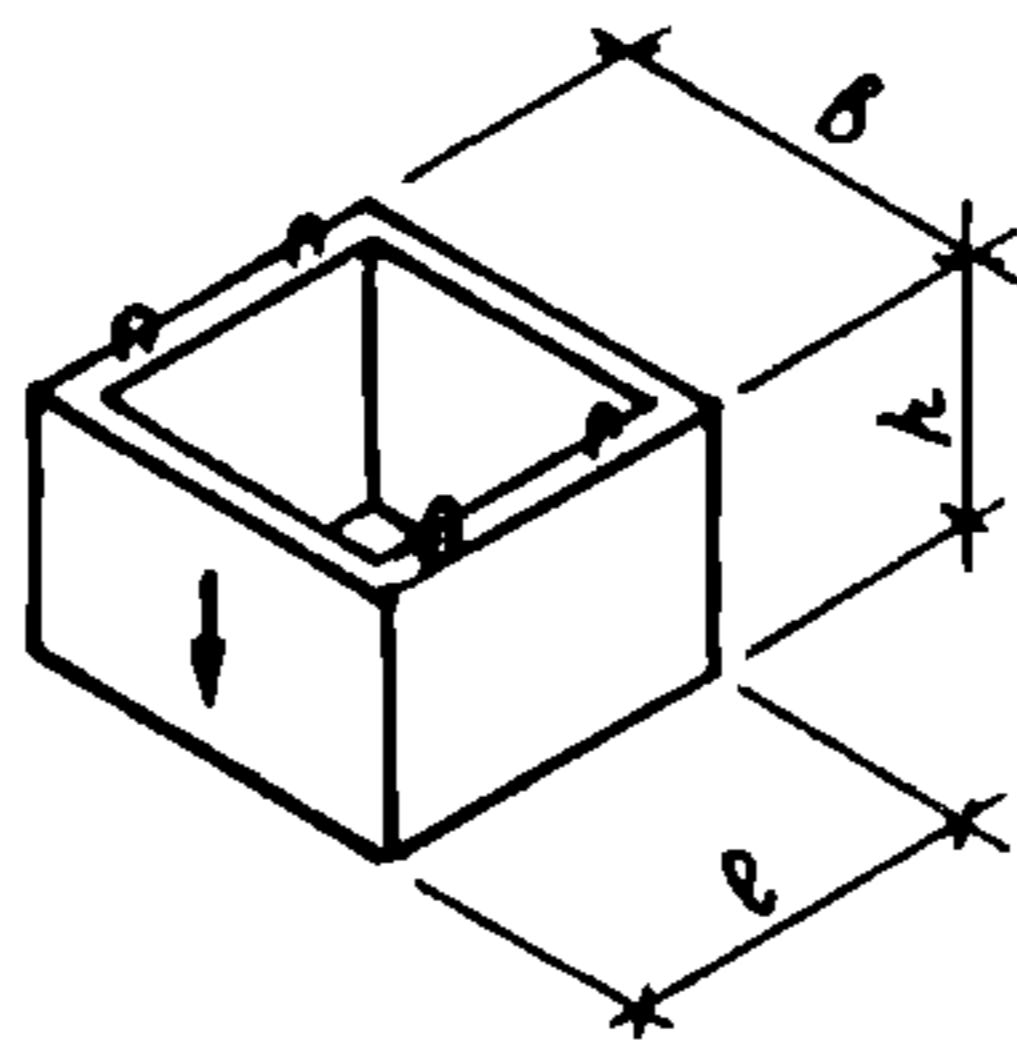


Рис. 3

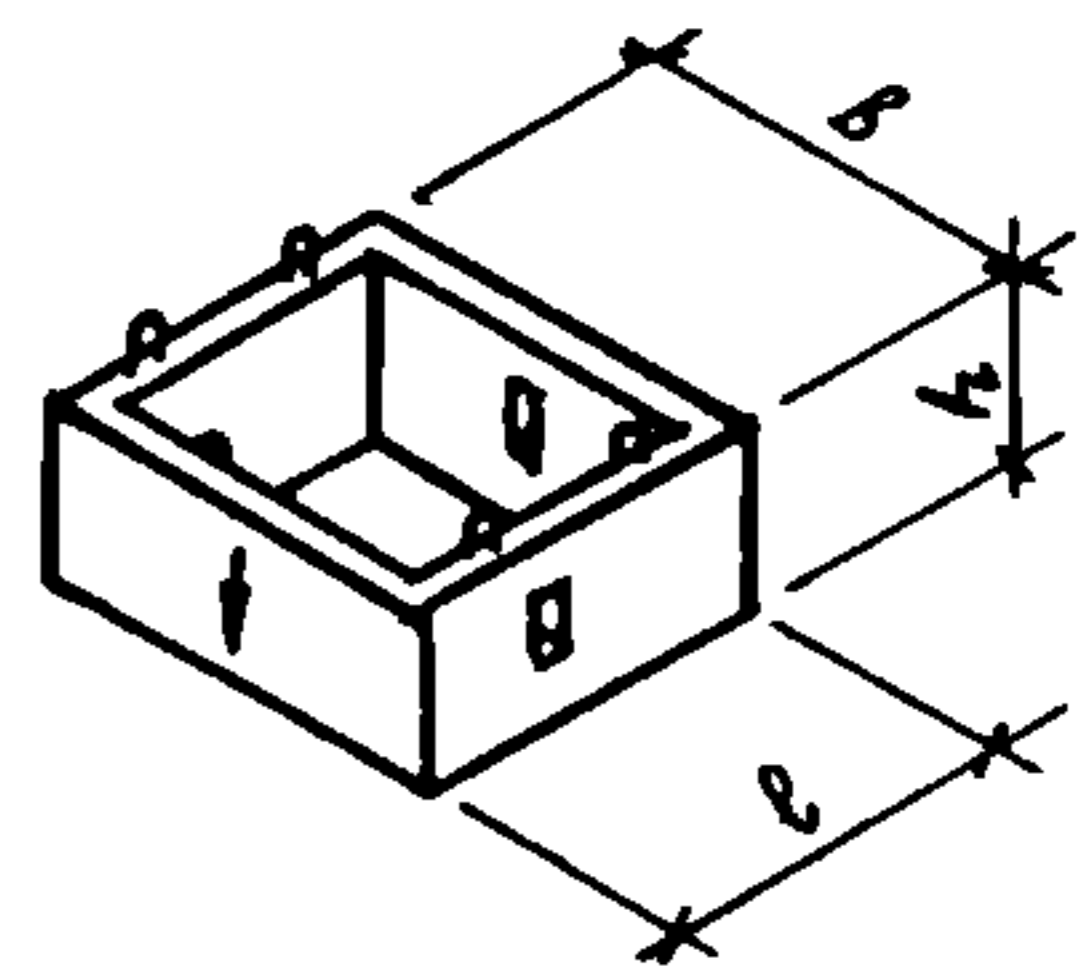


Рис. 4

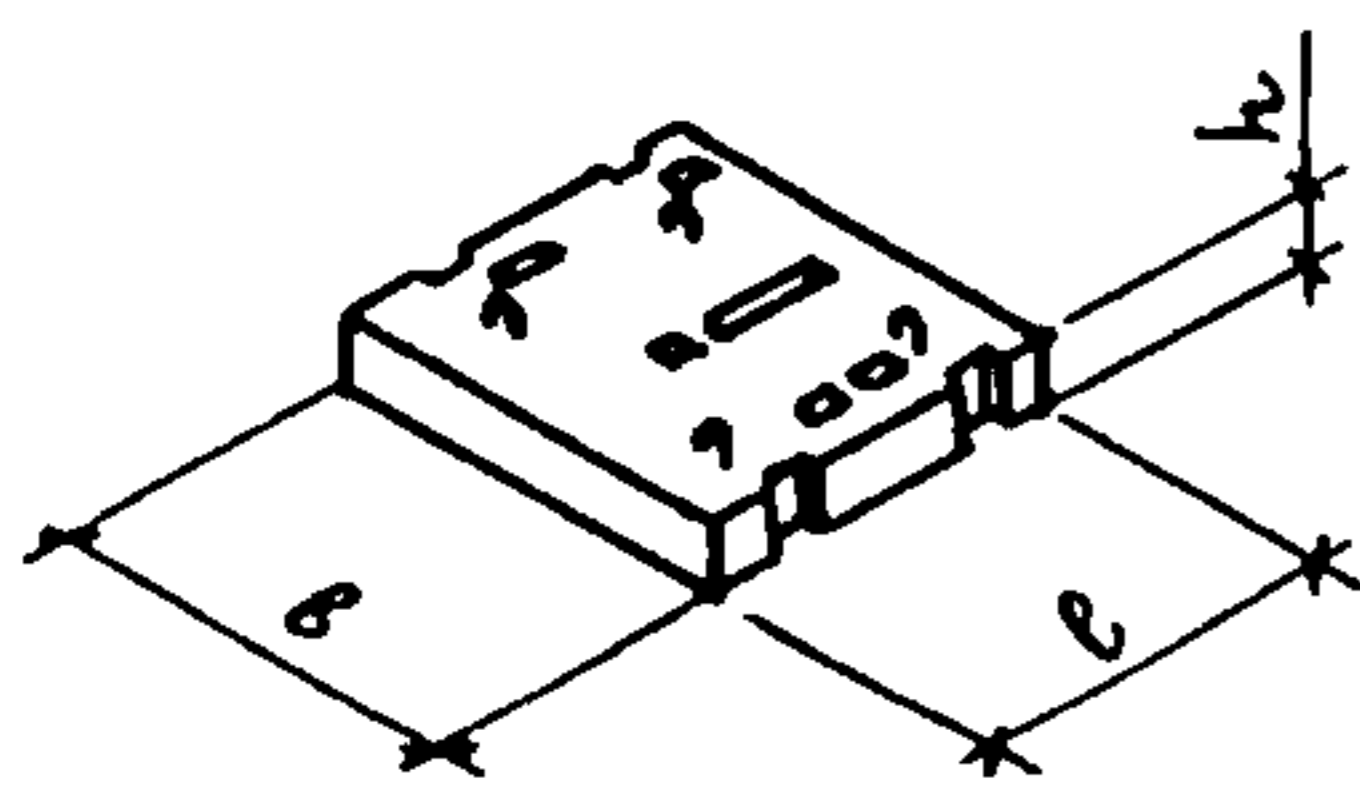


Рис. 5

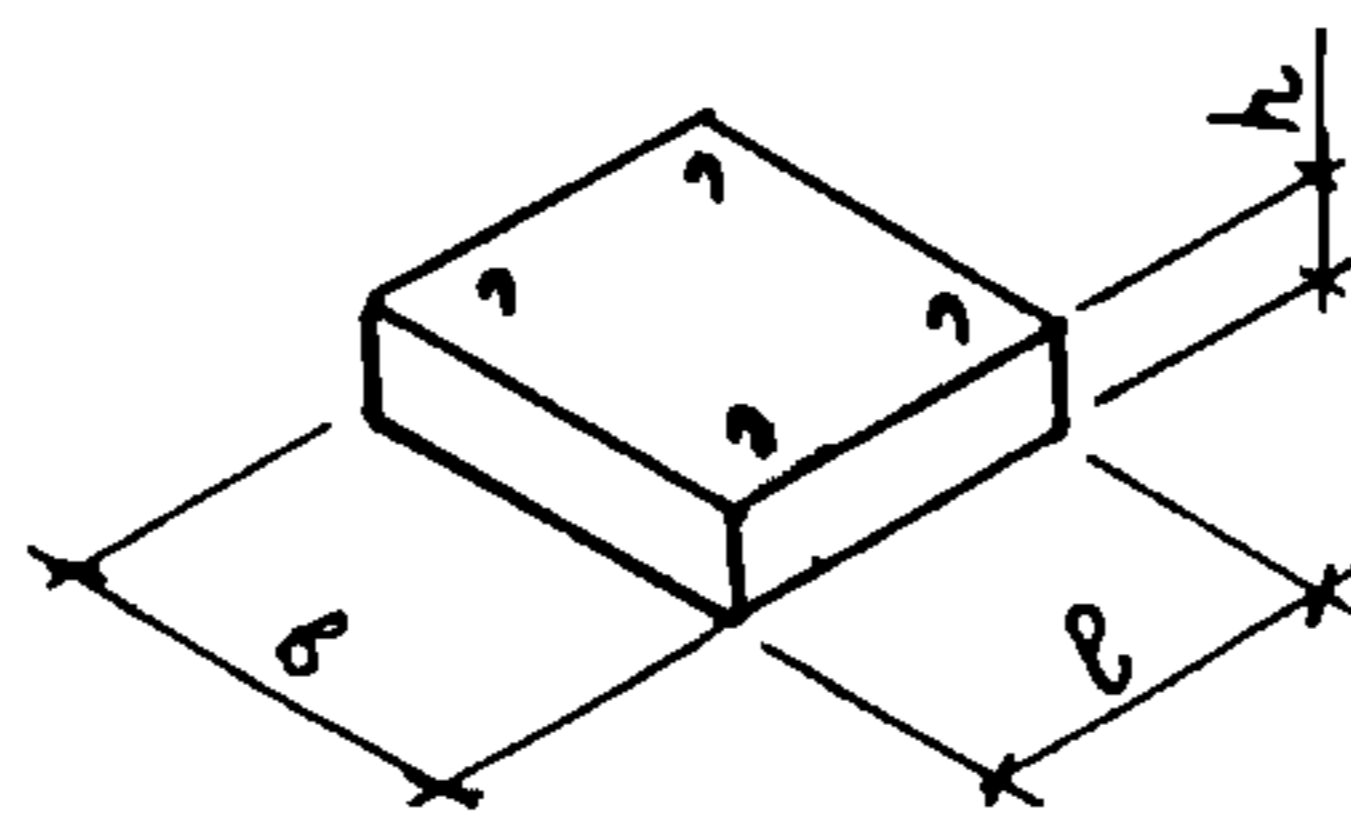
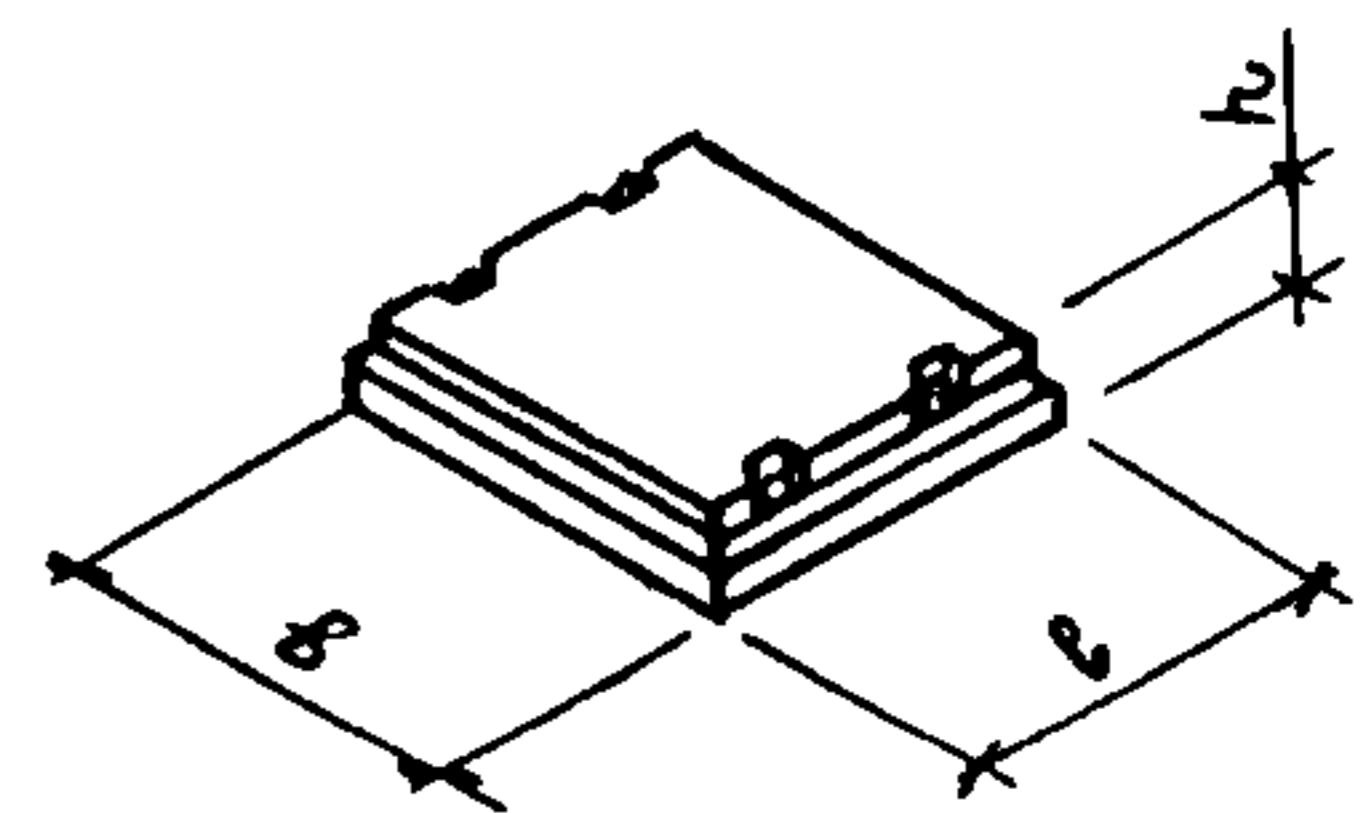


Рис. 6



01AA ТЕХНИЧЕСКАЯ ХАРАКТЕРИСТИКА

Блоки и плиты шахт лифтов выполняются из тяжелого бетона класса В15.

Армирование изделий предусмотрено пространственными каркасами. Арматура принята из проволоки класса Вр-I по ГОСТ 15588-70 и стали класса А-III по ГОСТ 5781-82.

Закладные изделия (прокат) из стали марок ВСтЗпс6 и ВСтЗпс2.

ОБЪЕМНЫЕ ЭЛЕМЕНТЫ
ЖЕЛЕЗОБЕТОННЫХ ШАХТ ЛИФТОВ ДЛЯ ЖИЛЫХ ДОМОВ
ДО 9 ЭТАЖЕЙ С ВЫСОТОЙ ЭТАЖА 3,0М

СТРОИТЕЛЬНЫЕ
КОНСТРУКЦИИ И
ИЗДЕЛИЯ
Серия I.189.I-8
Выпуск 2

Лист I
Страница 2

НОМЕНКЛАТУРА ЖЕЛЕЗОБЕТОННЫХ ИЗДЕЛИЙ

Марка изделия	Рис.	Размеры, мм			Расход материалов				Масса изделия, кг
		ℓ	b	h	Бетон, м ³	Утеплитель, м ³	Сталь, кг		
							Натуральн.	Привед. к кл. АI	
ШЛС 30-40	I	I780	I980	2980	I,97	-	50,33	59,8I	4930
ШЛН I2-40	2	I780	I980	I2I0	0,90	-	32,58	38,56	2250
ШЛВ 7-40	3	I780	I980	730	0,57	-	I8,00	2I,30	I430
ПЛ I8.20-40	4	I780	I980	200	0,68	-	9I,56	I23,38	I700
ПШ I5.I7-40	5	I540	I730	200	0,53	-	2I,II	25,86	I330
ПФС I8.20-40	6	I820	2020	500	I,IO	0,63	77,84	I09,66	2780
ПФ I8.20-40	5	I820	2020	500	I,84	-	88,I8	I26,30	4600

С2ВА УКАЗАНИЯ ПО ПРИМЕНЕНИЮ

Данный выпуск разработан для пассажирских лифтов по ГОСТ 5746-83 грузоподъемностью 400 кг, с кабиной размерами (в плане) 1100 x 950 мм, со скоростью движения кабины 1,0 м/сек, с расположением противовеса сзади кабины и с верхним (теплым) машинным помещением. Условия эксплуатации конструкций - обычные.

R2CO СТЕПЕНЬ ОГНЕСТОЙКОСТИ

Предел огнестойкости конструкций принят не менее 1,0 часа.

G2BQ СТЕПЕНЬ АГРЕССИВНОСТИ СРЕДЫ - неагрессивная

Д О П О Л Н И Т Е Л Ь Н Ы Е Д А Н Н Ы Е

Маркировка изделий принята в соответствии с ГОСТ 23009-78 и ГОСТ I7538-82.

Примеры обозначений: ШЛС 30-40

ШЛС - средний блок шахты лифта (основной)

30 - округленная высота блока - дм

40 - грузоподъемность лифта в десятках кг

К данному выпуску разработаны карты технического уровня и качества: I-I - олока шахты лифта, 2-I - плиты перекрытия, 3-I - плиты фундамента.

Карты распространяет ЛенЗНИИЭП.

B7EA СОСТАВ ПРОЕКТНОЙ ДОКУМЕНТАЦИИ

Выпуск 2 - Материалы для проектирования и объемные элементы шахт пассажирских лифтов грузоподъемностью 400 кг с противовесом сзади кабины.

Рабочие чертежи

Объем проектных материалов, приведенных к формату А4, - II6 форматок

B7BA АВТОР ПРОЕКТА

ЛенЗНИИЭП, I9IO65, Ленинград, Д-65, наб. р. Мойки, 45

B7HA УТВЕРЖДЕНИЕ

Утверждена Госгражданстроем приказ № 94 от 18.03.86

Введена в действие с 15.04.86

B7KA ПОСТАВЩИК

ЦИТЦ, I25878, ГСП, Москва, А-445, ул. Смольная, 22

Инв. № 21970

Катал. л. № 057252