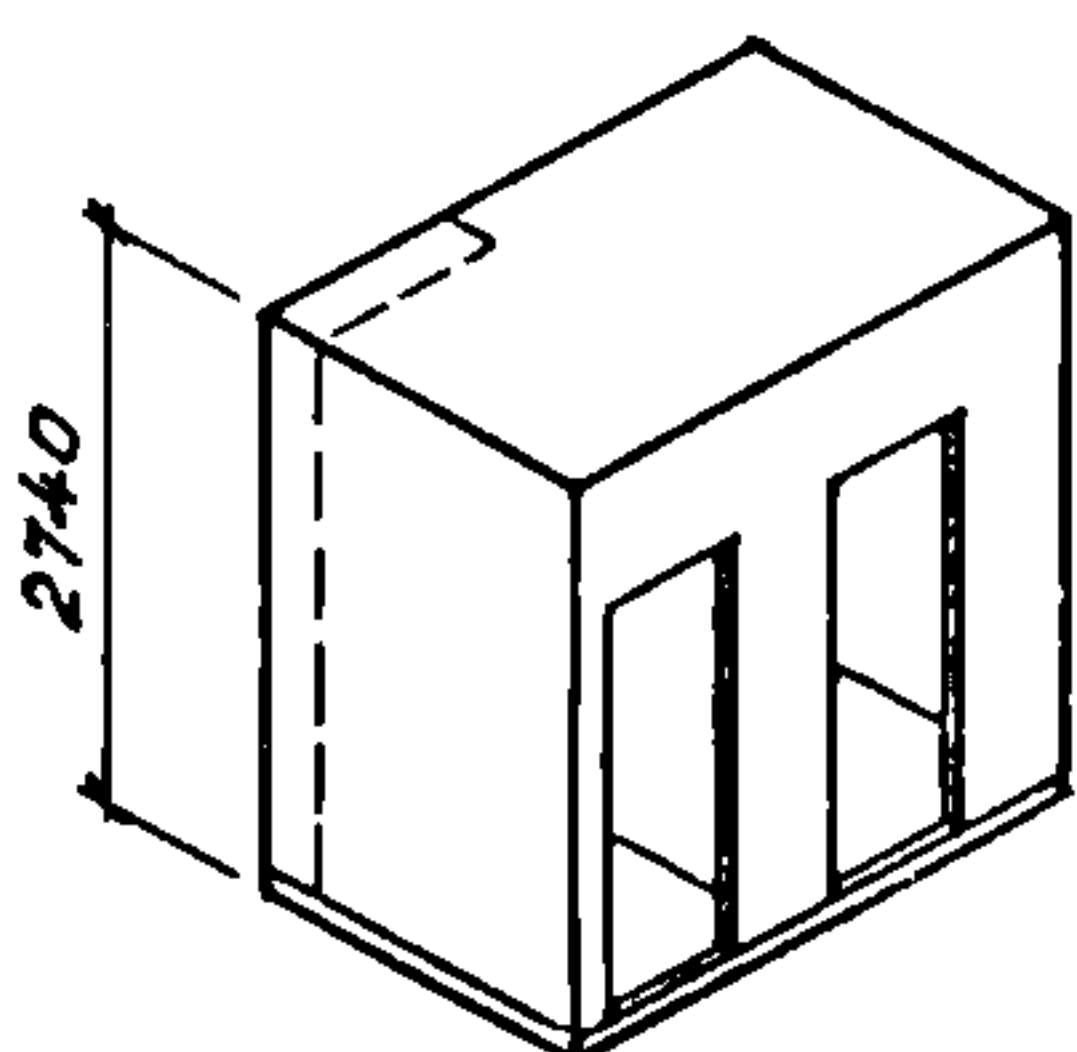


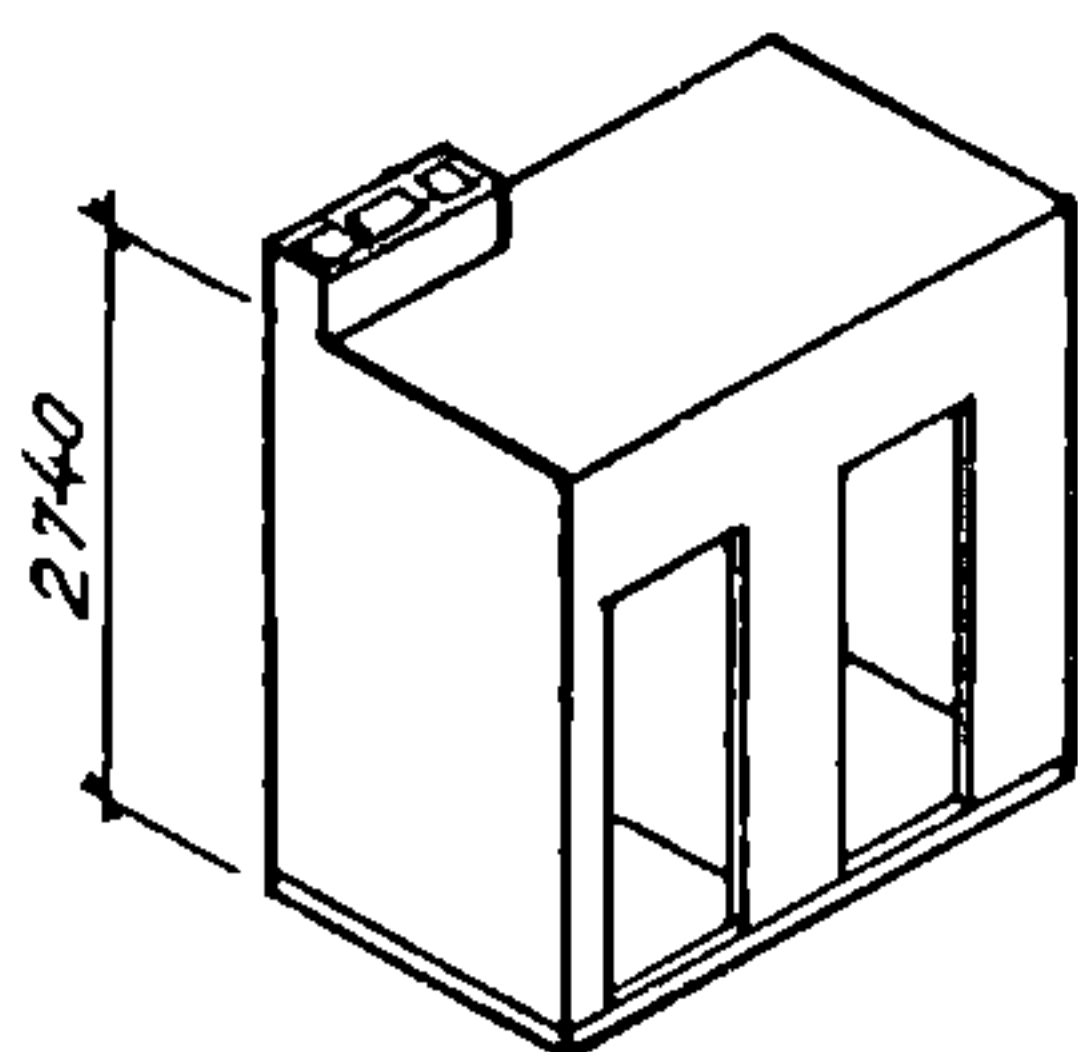
<p>СССР</p>	<p>СТРОИТЕЛЬНЫЙ КАТАЛОГ ЧАСТЬ 3 ТИПОВАЯ ДОКУМЕНТАЦИЯ НА КОНСТРУКЦИИ, ИЗДЕЛИЯ И УЗЛЫ ЗДАНИЙ И СООРУЖЕНИЙ</p>	<p>СТРОИТЕЛЬНЫЕ КОНСТРУКЦИИ И ИЗДЕЛИЯ Серия I.188.I-8 Выпуск I...9 УДК 696.123.51:691.328</p>
<p>ЦИТП</p>	<p>ЖЕЛЕЗОБЕТОННЫЕ КАБИНЫ САНИТАРНО-ТЕХНИЧЕСКИХ УЗЛОВ ЖИЛЫХ ДОМОВ ДО 9 ЭТАЖЕЙ С ВЫСОТОЙ ЭТАЖА 3,0 м</p>	<p>MIDI</p>
<p>МАЙ 1986</p>		<p>На 2-х листах На 3-х страницах Страница I</p>

ОБЩИЕ ВИДЫ КАБИН

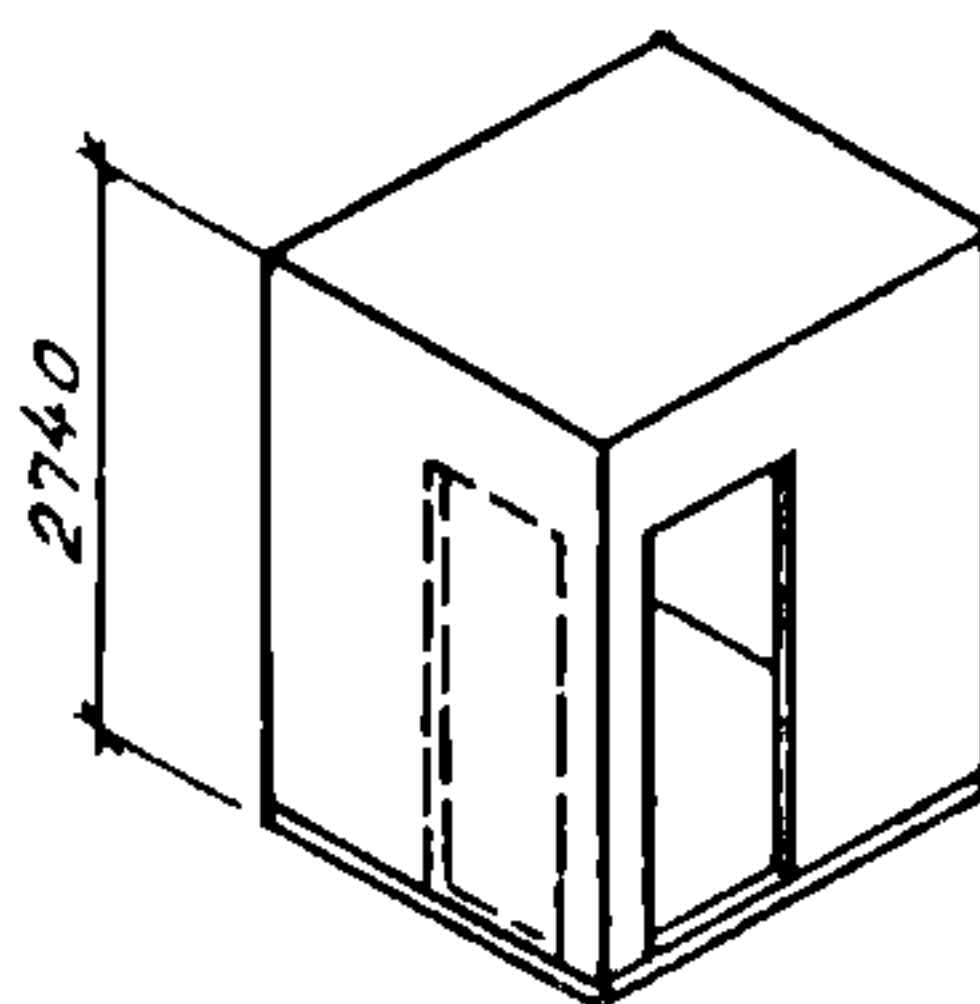
Типы 1СК и 2СК...I



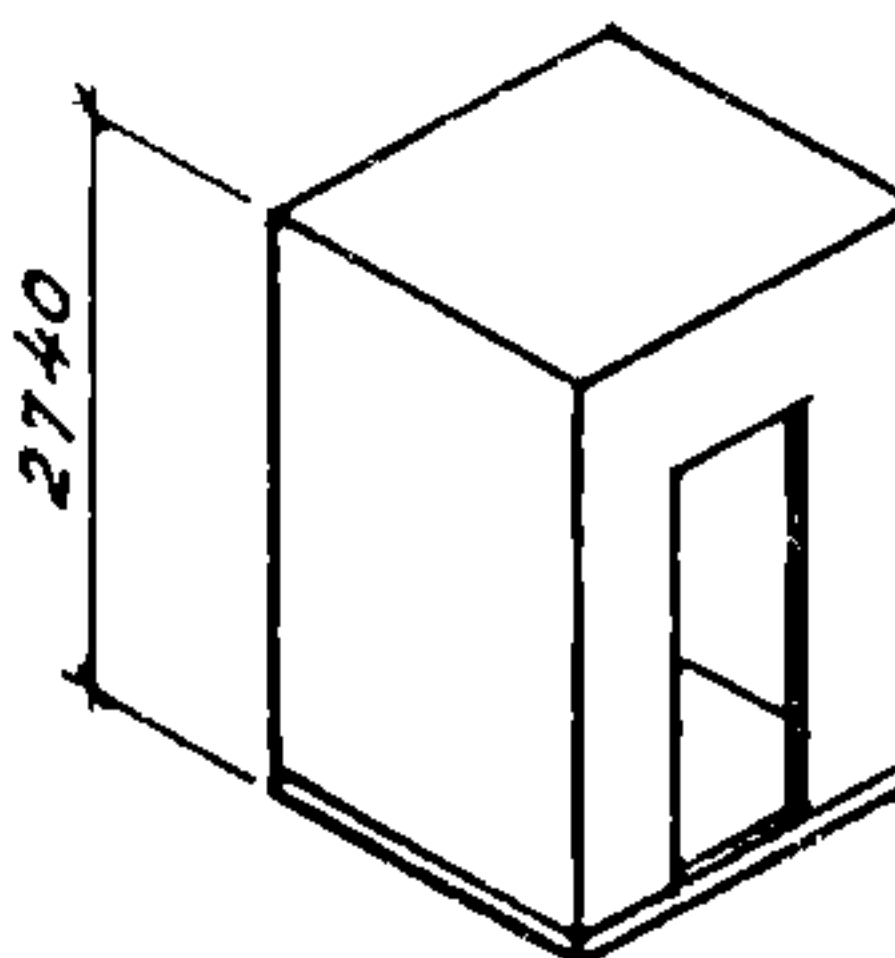
Тип 2СК



Типы 3СК и 4СК



Типы 8СК и 9СК



ПЛАНЫ КАБИН

Левые варианты исполнения

Рис.1

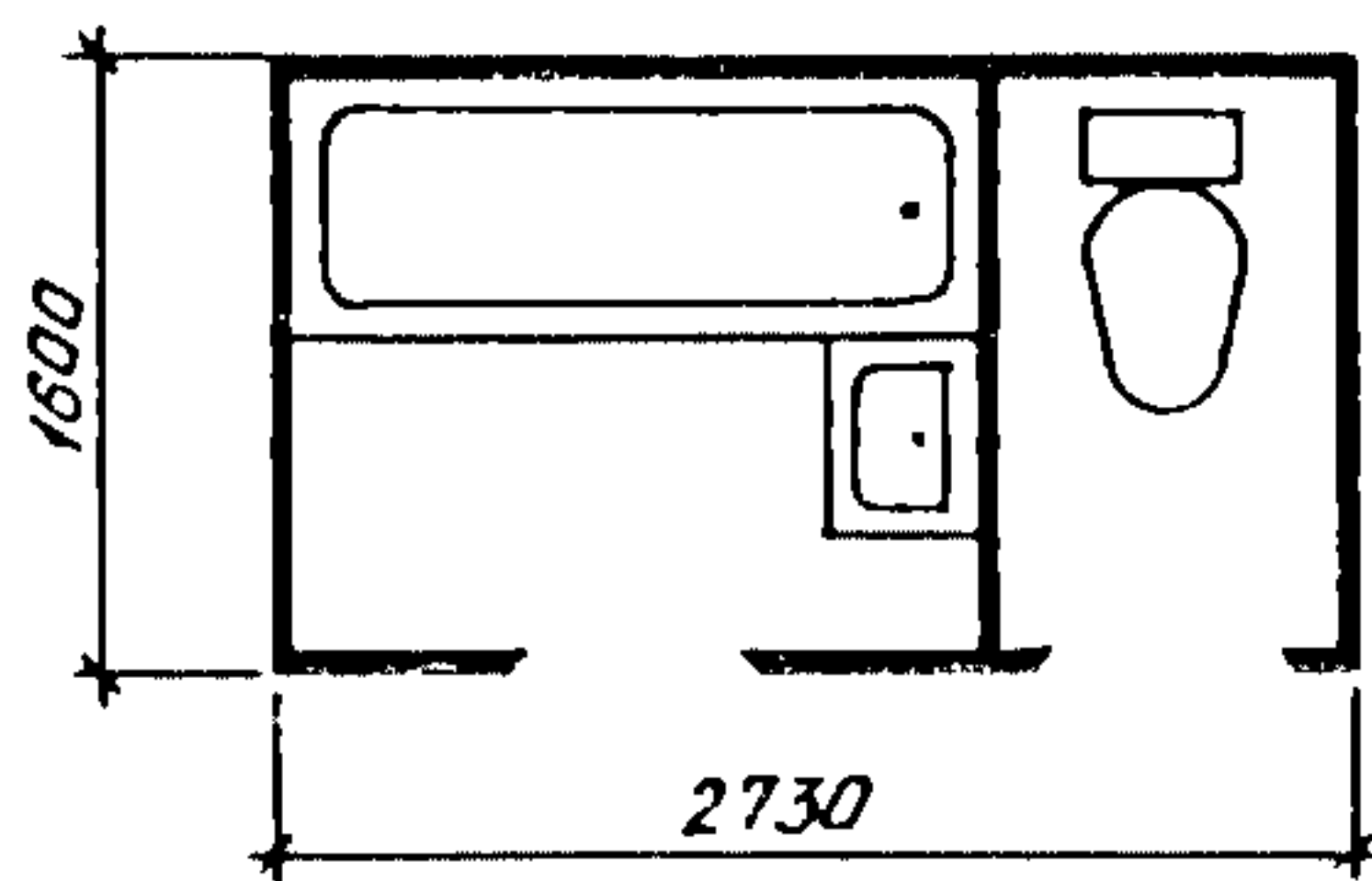


Рис.3

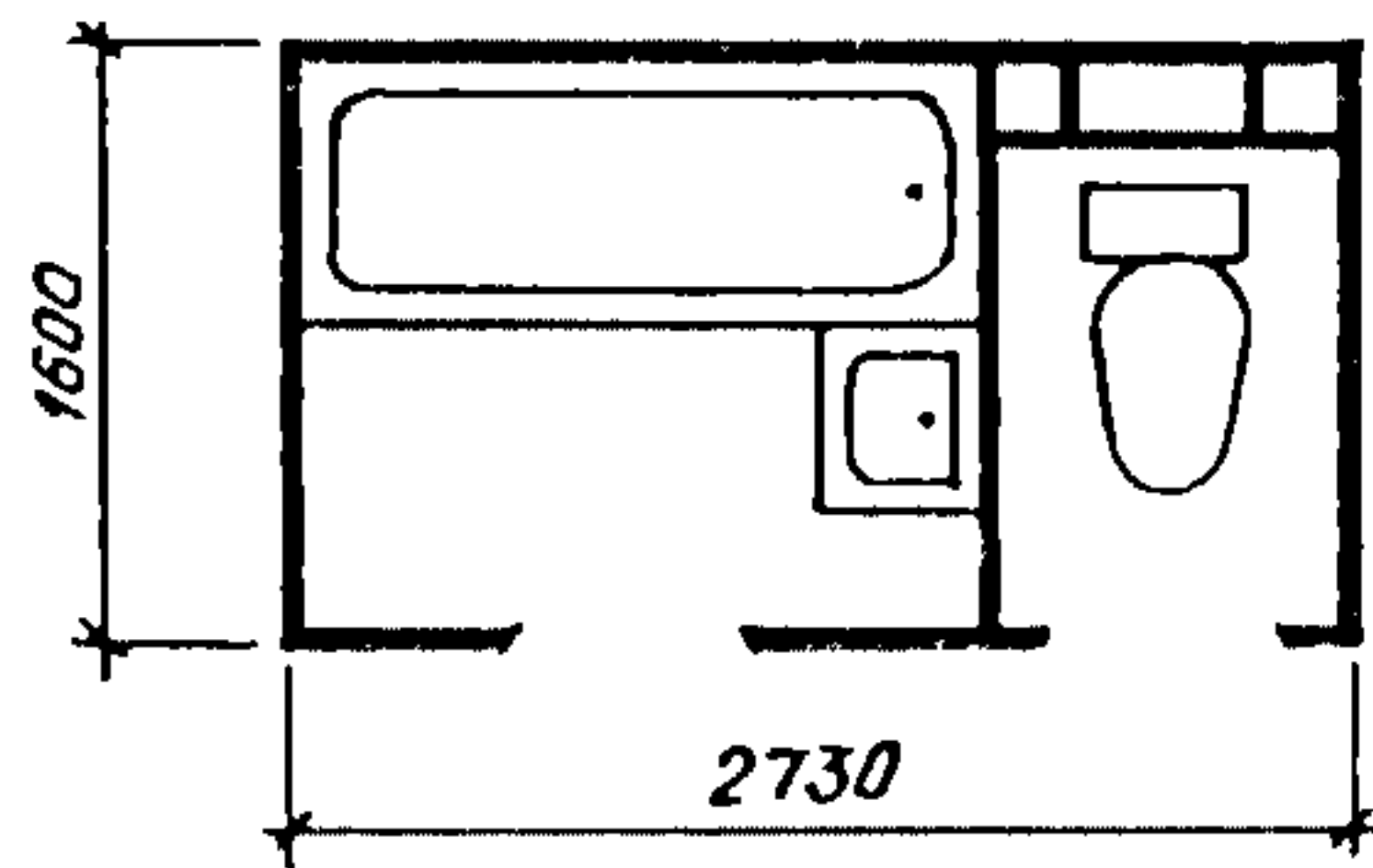
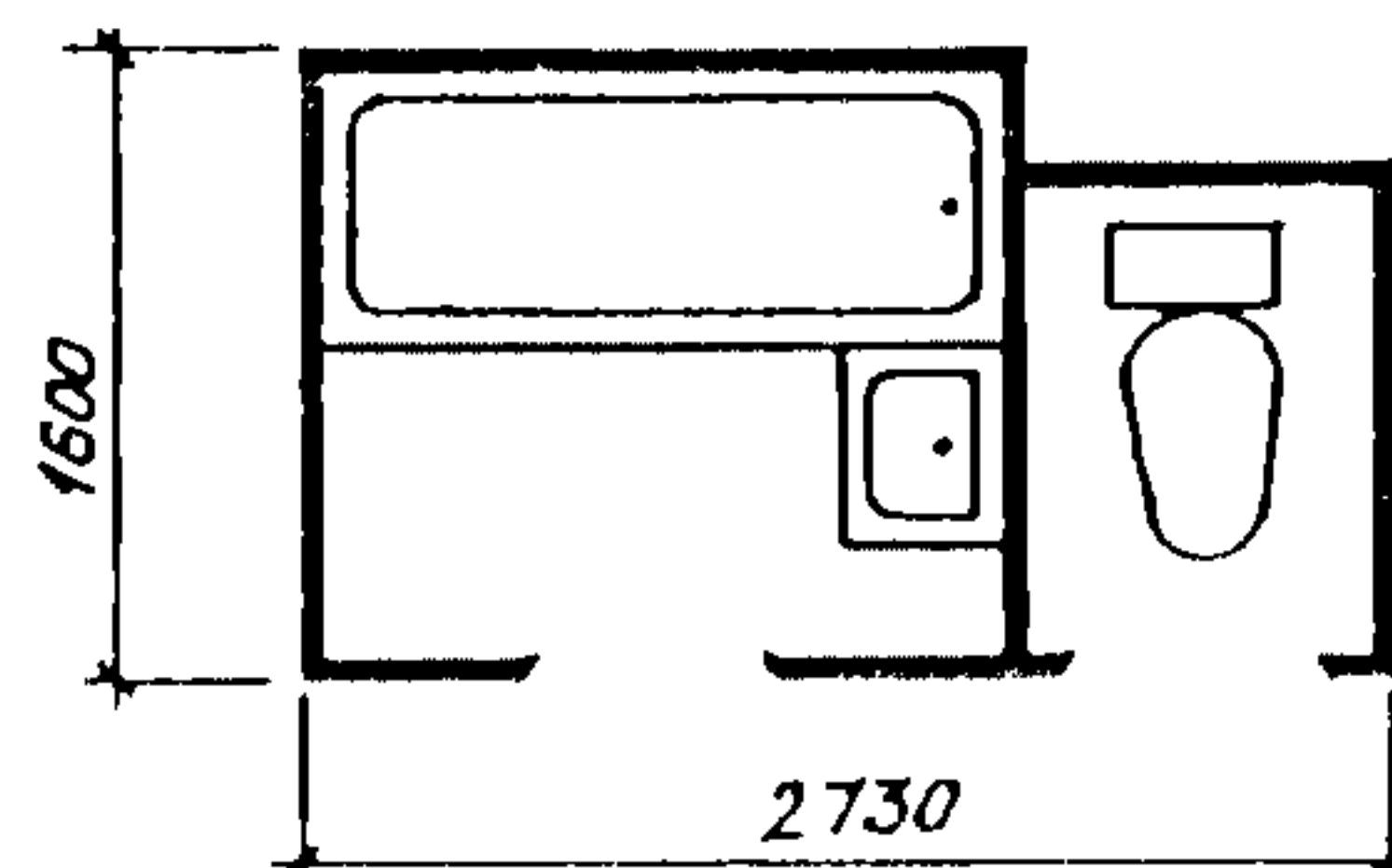


Рис.5



Правые варианты исполнения

Рис.2

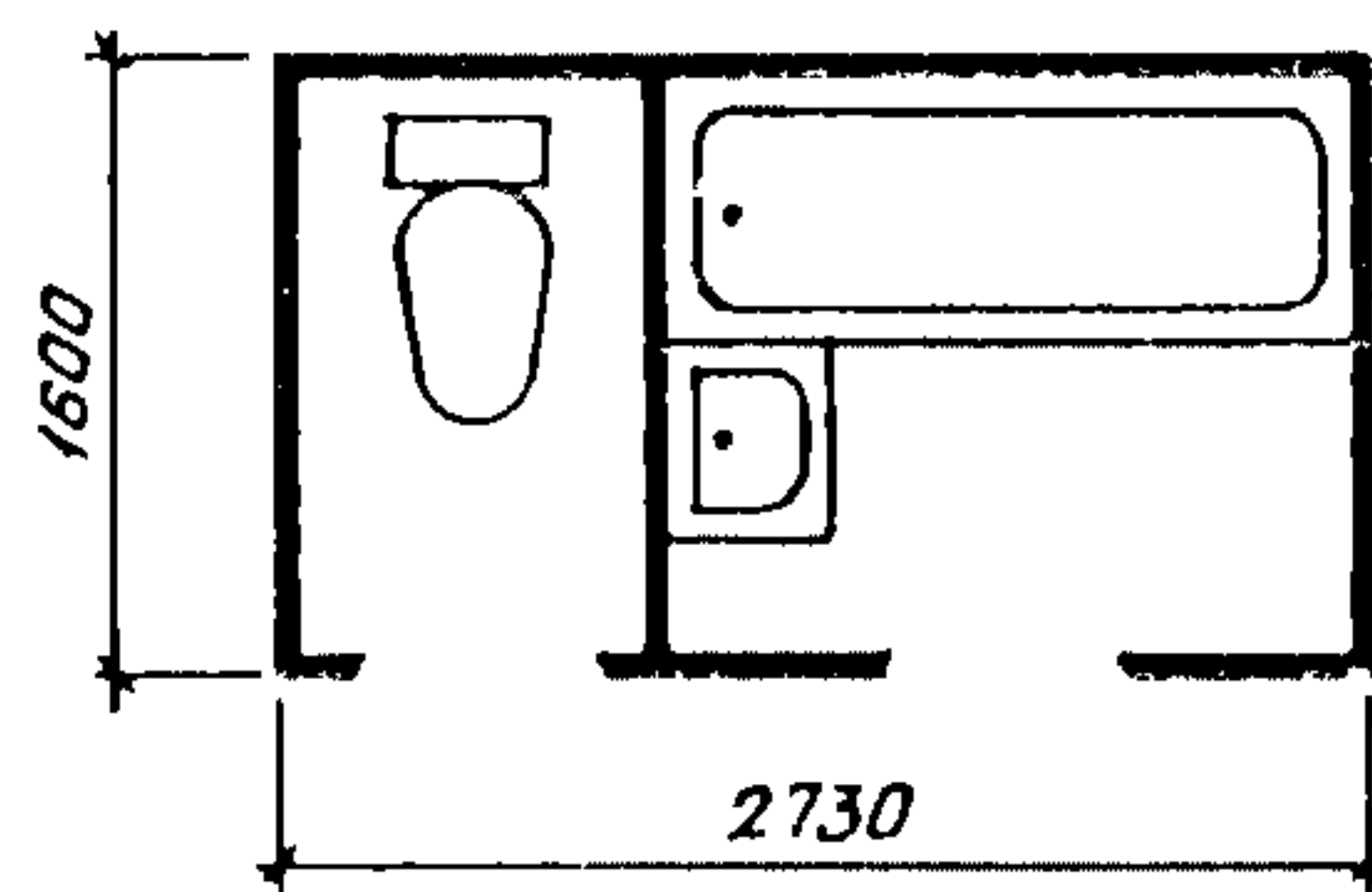


Рис.4

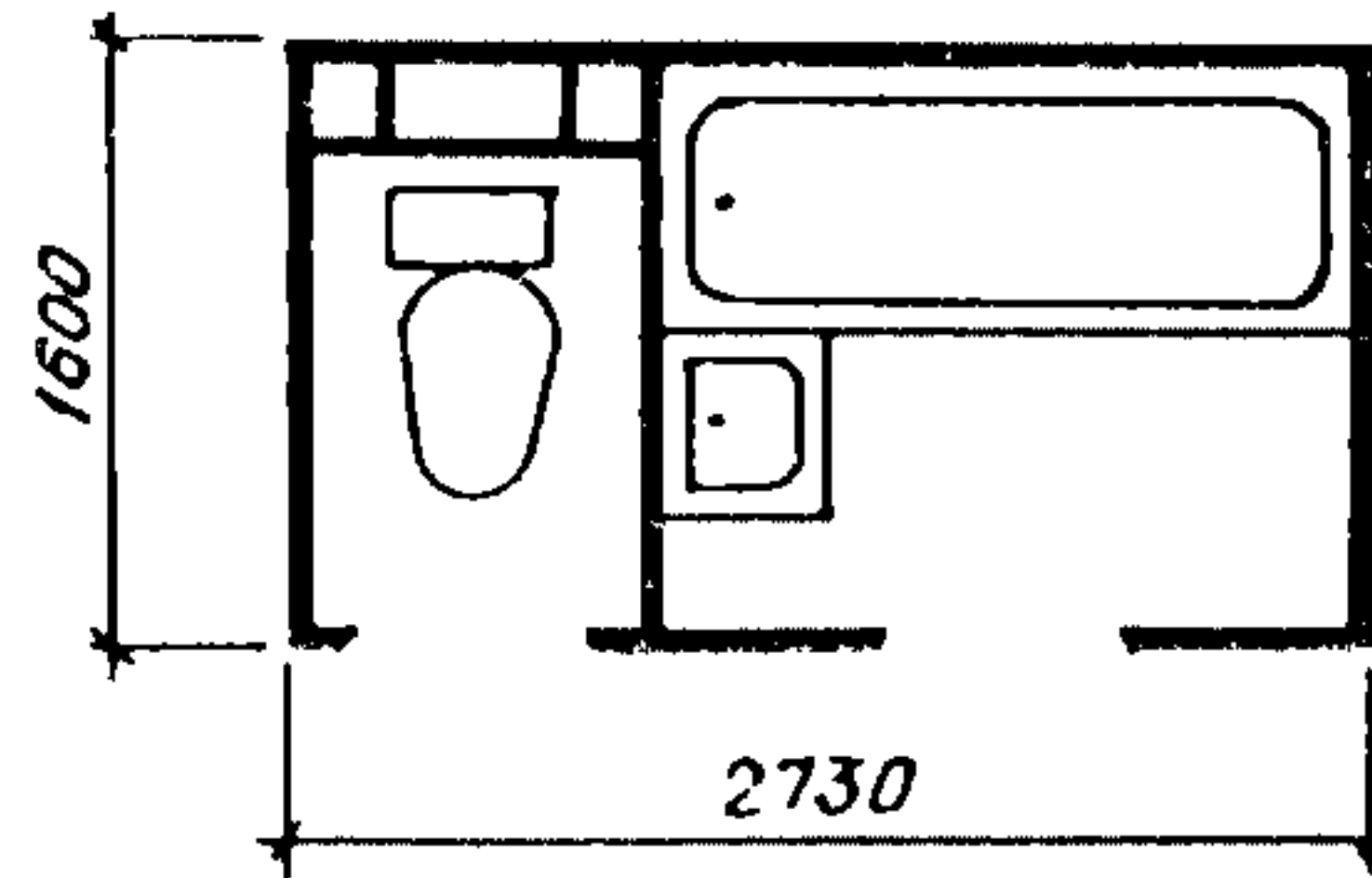
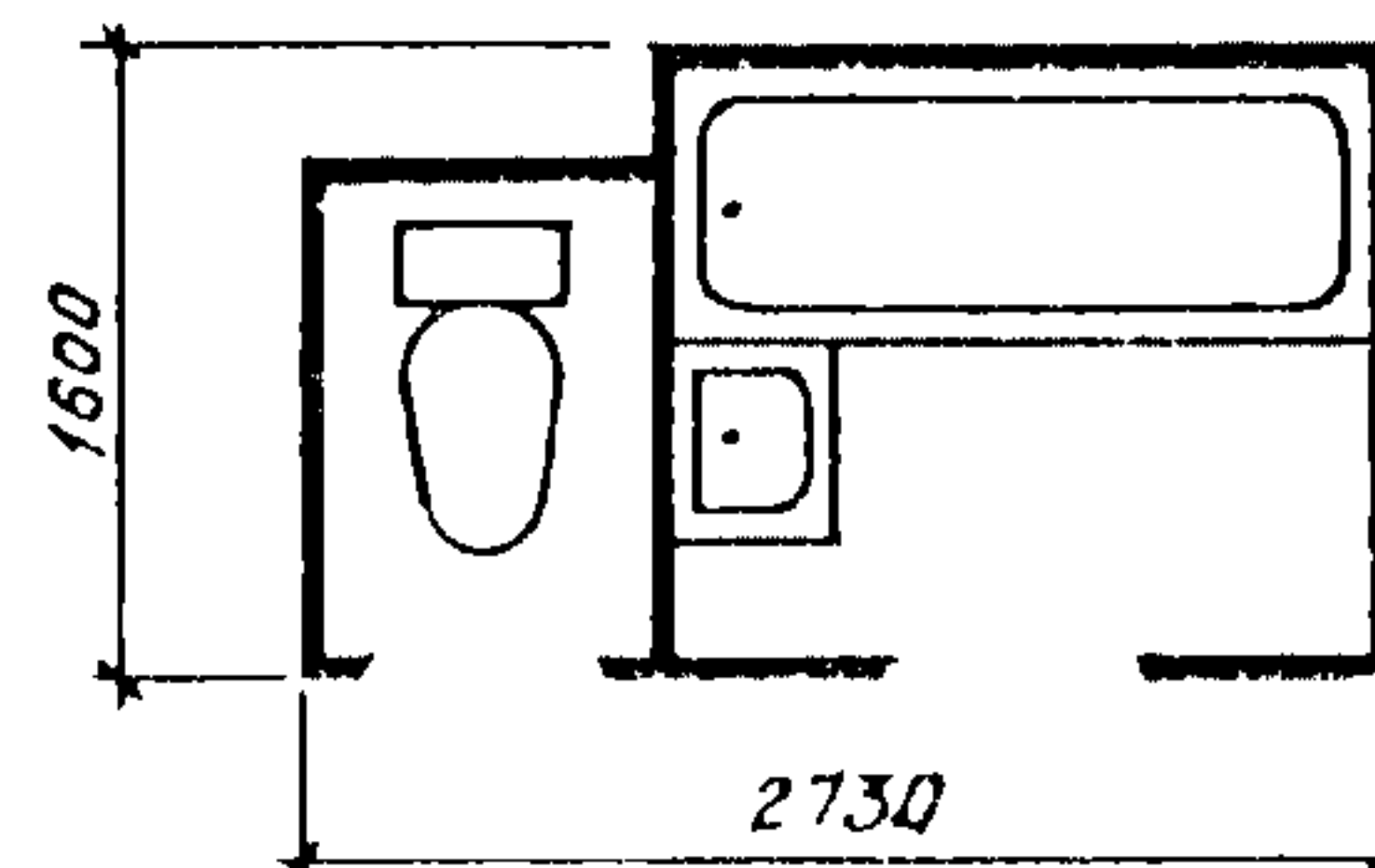


Рис.6



ПЛАНЫ КАБИН

Левые варианты исполнения

Правые варианты исполнения

Рис.7

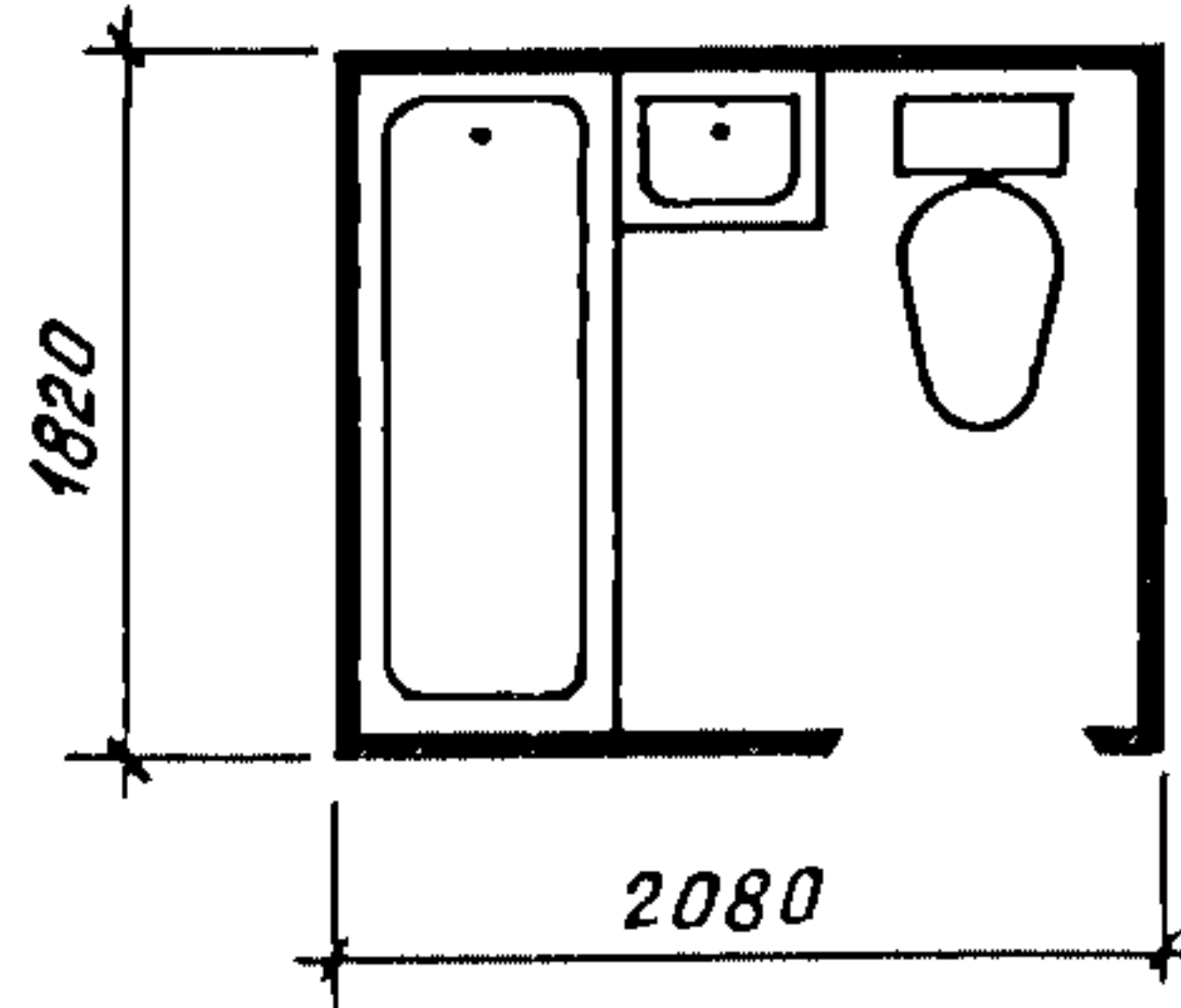


Рис.8

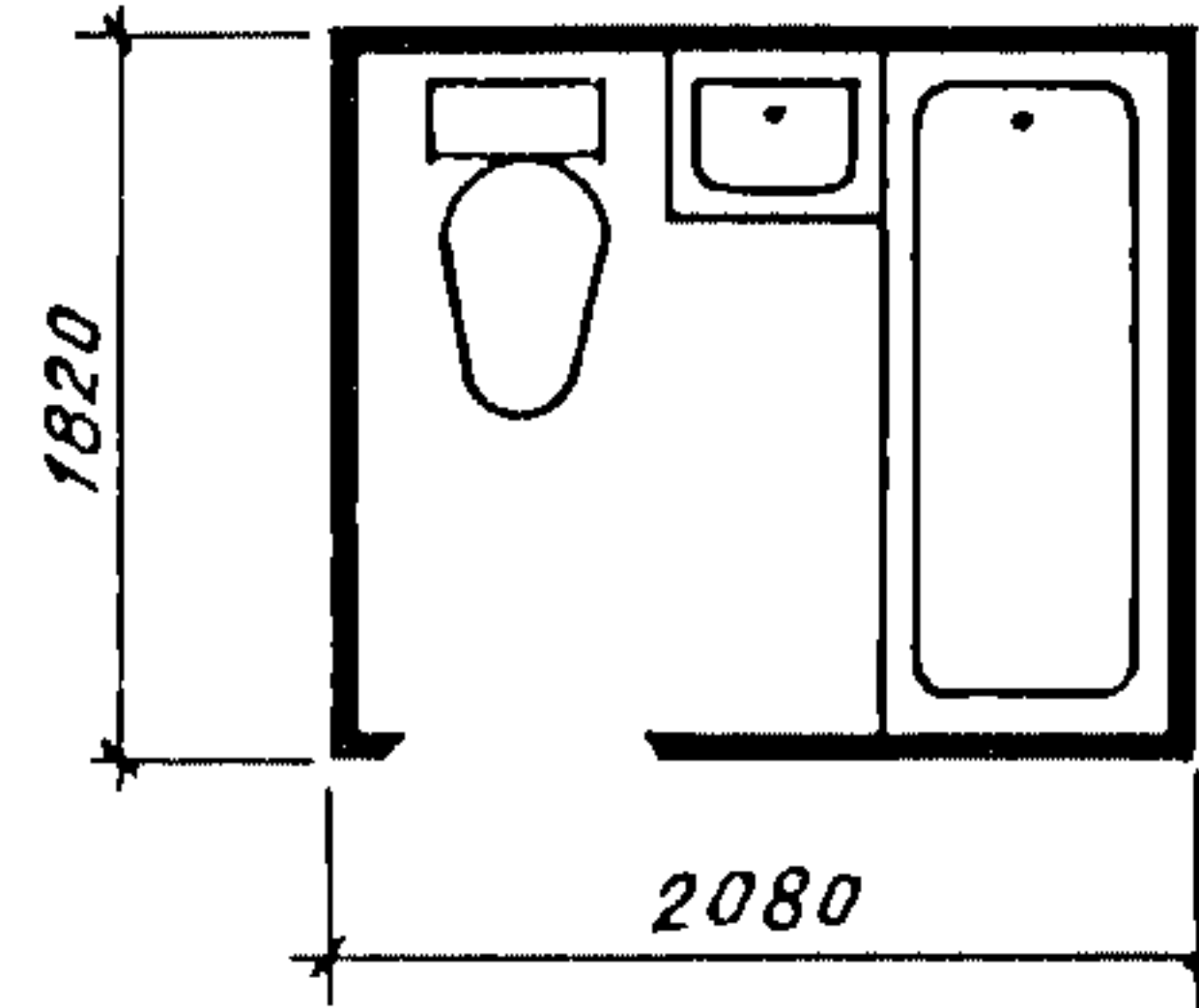


Рис.9

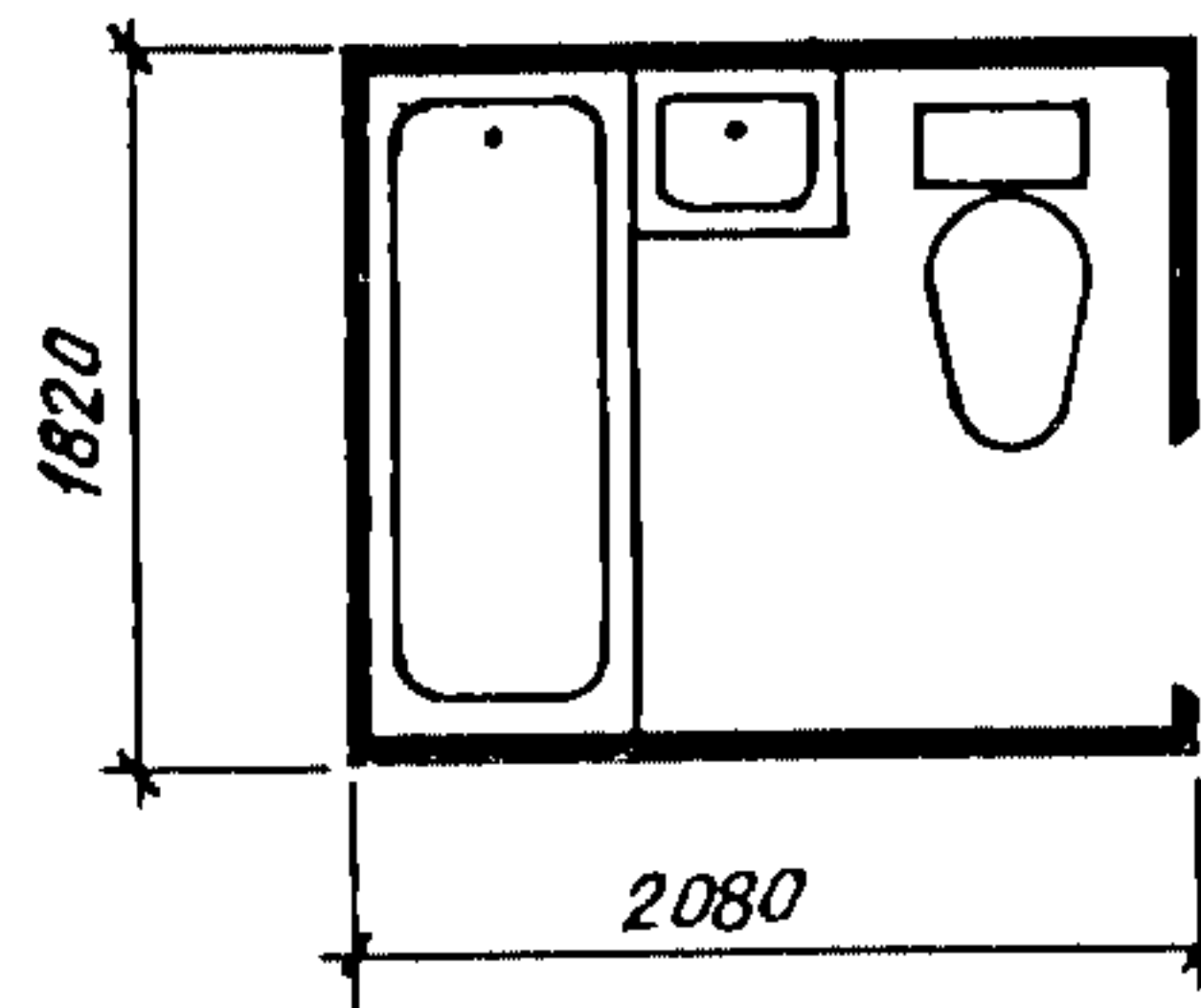


Рис.10

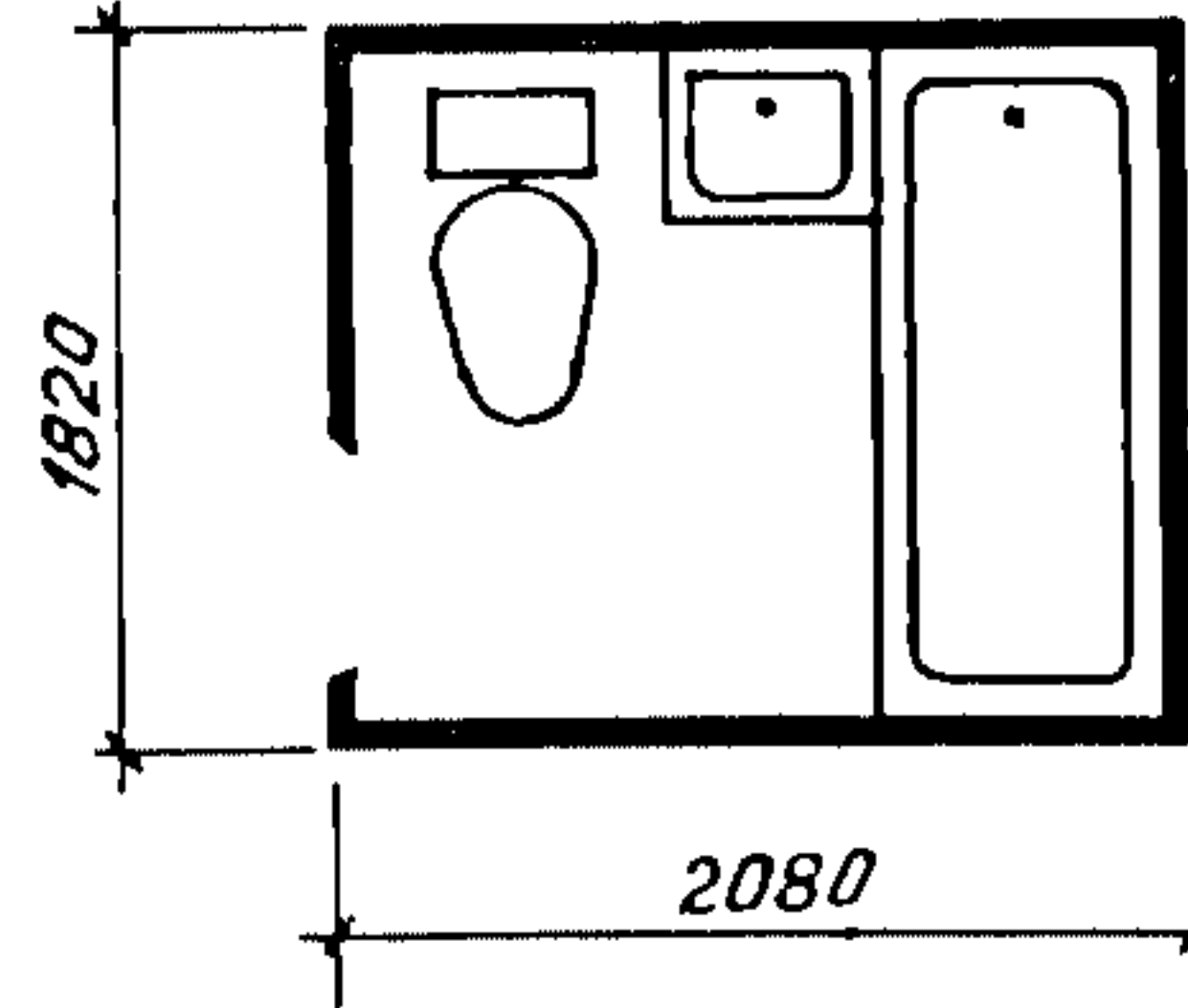


Рис.11

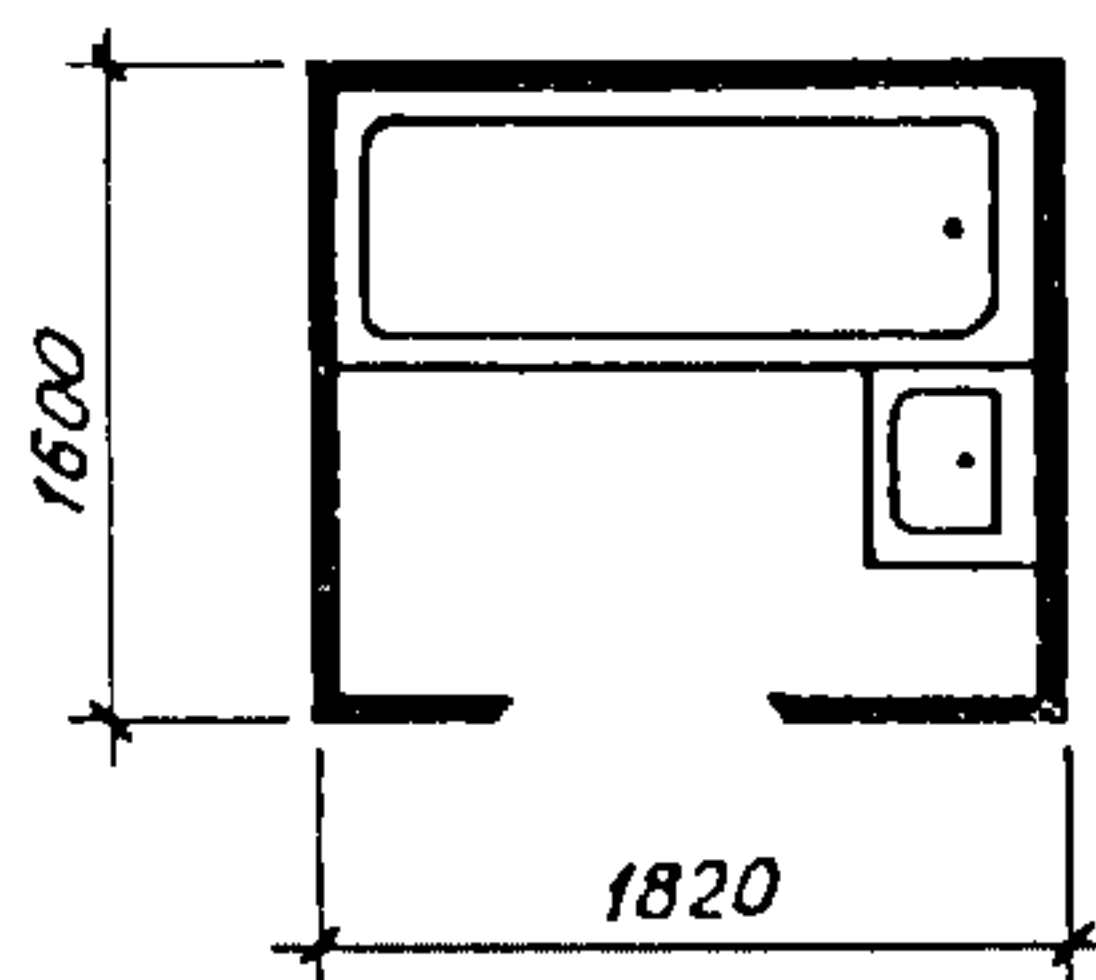


Рис.12

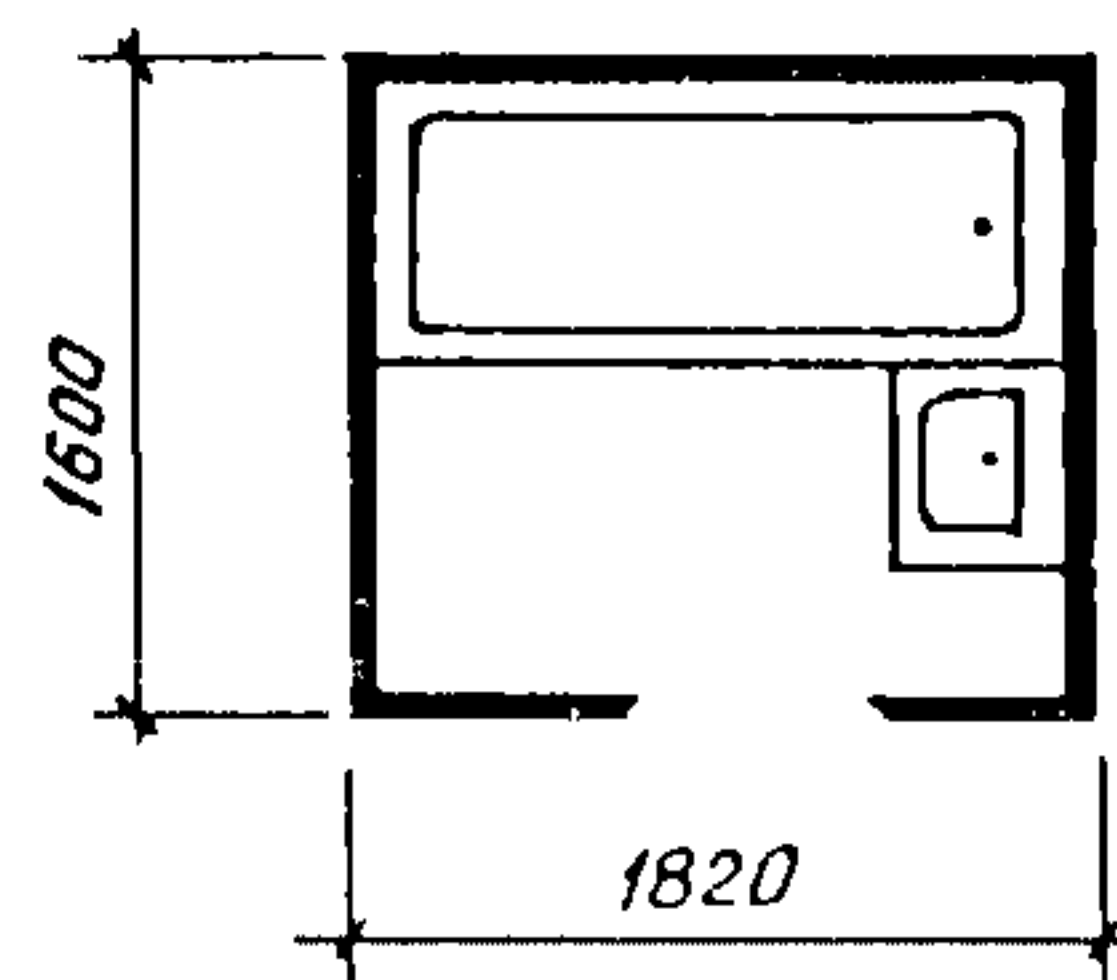


Рис.13

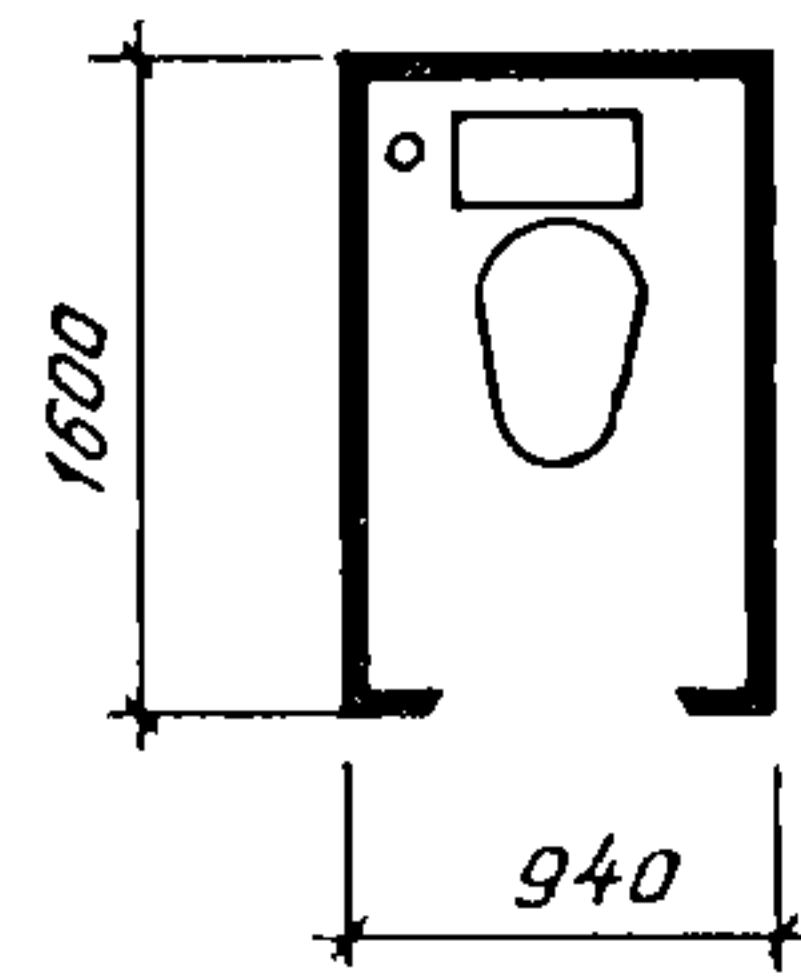
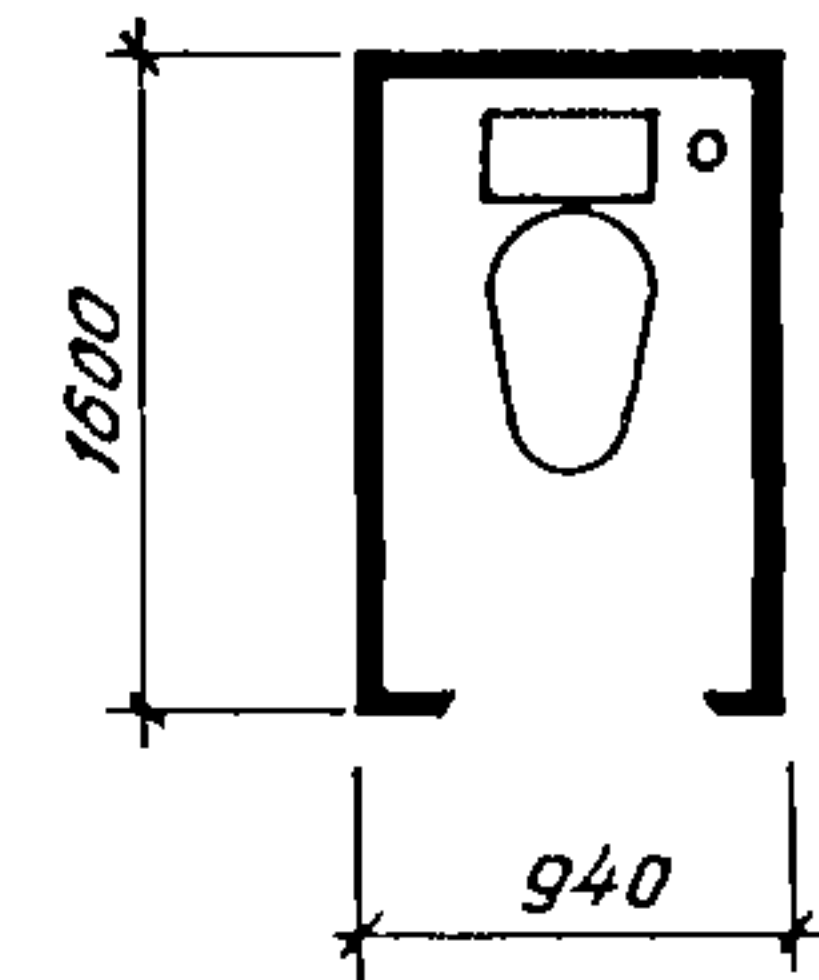


Рис.14



ДИАА ТЕХНИЧЕСКАЯ ХАРАКТЕРИСТИКА

Бетон тяжелый марки М200

Арматура - из арматурной проволоки класса Вр-I ГОСТ 6727-80. Колпак кабин армируется пространственным каркасом, днище - плоской сеткой

Закладные изделия - из стали марки ВСтЗпс

Монтажные петли - из арматуры класса Ас-II и класса А-I ГОСТ 5781-82

Типы кабин и их основные параметры приняты в соответствии с ГОСТ 18048-80^X

Кабины разработаны в правом и левом исполнении, кабина типа 2СК...I - с объединенным вентблоком.

Кабины состоят из двух отдельно формуемых элементов: объемного блока типа "колпак" и днища, соединяемых с помощью сварки закладных изделий.

Кабины разработаны с учетом оборудования горячим и холодным водоснабжением.

ЖЕЛЕЗОБЕТОННЫЕ КАБИНЫ
 САНИТАРНО-ТЕХНИЧЕСКИХ УЗЛОВ ЖИЛЫХ ДОМОВ ДО 9 ЭТАЖЕЙ
 С ВЫСОТОЙ ЭТАЖА 3,0 м

СТРОИТЕЛЬНЫЕ
 КОНСТРУКЦИИ И
 ИЗДЕЛИЯ
 Серия I.188.I-8
 Выпуски I...9

Лист 2
 Страница 3

НОМЕНКЛАТУРА ИЗДЕЛИЙ

Марка изделия	Рис.	Расход материалов			Масса изделия, т
		Бетон, м ³	Сталь, кг		
			Натур.	Приведен. к кл. А1	
ISK 27л -Т	1	1,55	55,21	72,85	3,88
ISK 27пр-Т	2				
2СК 27л -Т	3	1,75	58,01	76,96	4,38
2СК 27пр-Т	4				
2СК 27.1л -Т	5	1,21	54,93	73,61	3,03
2СК 27.1пр-Т	6				
3СК 27л -Т	7	1,23	45,41	58,72	3,10
3СК 27пр-Т	8				
4СК 27л -Т	9	1,26	47,55	61,83	3,15
4СК 27пр-Т	10				
8СК 27л -Т	13	0,66	29,62	37,92	1,65
8СК 27пр-Т	14				
9СК 27л -Т	11	0,99	37,81	49,28	2,48
9СК 27пр-Т	12				

Примечание: масса кабины дана без учета массы конструкции пола, облицовочных материалов стен и санитарно-технического оборудования

С2ВА УКАЗАНИЯ ПО ПРИМЕНЕНИЮ

Санитарно-технические кабины предназначены для применения при проектировании и строительстве жилых домов до 9 этажей с высотой этажа 3,0м.

R2CO СТЕПЕНЬ ОГНЕСТОЙКОСТИ

Предел огнестойкости конструкций принят не менее 0,5 часа, согласно СНиП II-2-80

G2BQ СТЕПЕНЬ АГРЕССИВНОСТИ СРЕДЫ - неагрессивная

ДОПОЛНИТЕЛЬНЫЕ ДАННЫЕ

Маркировка кабин принята в соответствии с ГОСТ 18048-80^X.
 Пример обозначения: кабина ISK 27л-Т

- ISK - Тип кабины
- 27 - округленная высота кабины, дм.
- л - левый вариант исполнения
- Т - кабина выполнена из тяжелого бетона

Полная марка кабины принимается с учетом комплектации и размещения инженерного оборудования по чертежам выпуска 9.

Настоящая серия разработана взамен серии I.188.I-7 выпуски I...6. и серии I.188-3 вып. I, 2 и 3

B7EA СОСТАВ ПРОЕКТНОЙ ДОКУМЕНТАЦИИ

- Выпуск 1 Строительные чертежи кабин типа ISK из тяжелого цементного бетона. Рабочие чертежи.
- Выпуск 2 Строительные чертежи кабин типа 2СК из тяжелого цементного бетона. Рабочие чертежи.
- Выпуск 3 Строительные чертежи кабин типа 2СК...I из тяжелого цементного бетона. Рабочие чертежи.
- Выпуск 4 Строительные чертежи кабин типа 3СК из тяжелого цементного бетона. Рабочие чертежи.
- Выпуск 5 Строительные чертежи кабин типа 4СК из тяжелого цементного бетона. Рабочие чертежи.
- Выпуск 6 Строительные чертежи кабин типа 8СК из тяжелого цементного бетона. Рабочие чертежи.
- Выпуск 7 Строительные чертежи кабин типа 9СК из тяжелого цементного бетона. Рабочие чертежи.
- Выпуск 8 Арматурные и закладные изделия кабин типов ISK, 2СК, 2СК...I, 3СК, 4СК, 8СК, 9СК. Рабочие чертежи.
- Выпуск 9 Санитарно-технические чертежи оборудования кабин из тяжелого цементного бетона. Рабочие чертежи.

Объем проектных материалов, приведенных к формату А4 - 746 форматок

B7BA АВТОР ПРОЕКТА

ЛенЗНИИЭП, 191065, Ленинград, Д-65, наб.р.Мойки, 45

B7HA УТВЕРЖДЕНИЕ

Утверждены Госгражданотроем. Приказы от 08.05.85 № 138 и от 24.01.86 № 26
 Введены в действие с 30.05.85

B7KA ПОСТАВЩИК

ЦИТП, 125878, ГСП, Москва, А-445, Смольная, 22

Инв. № 2099I

Катал. д. № 053205

М.А.Уруев

С.С.Уруев

Г.Секта

М.Б.Никифоров

И.И.Иванов

Института