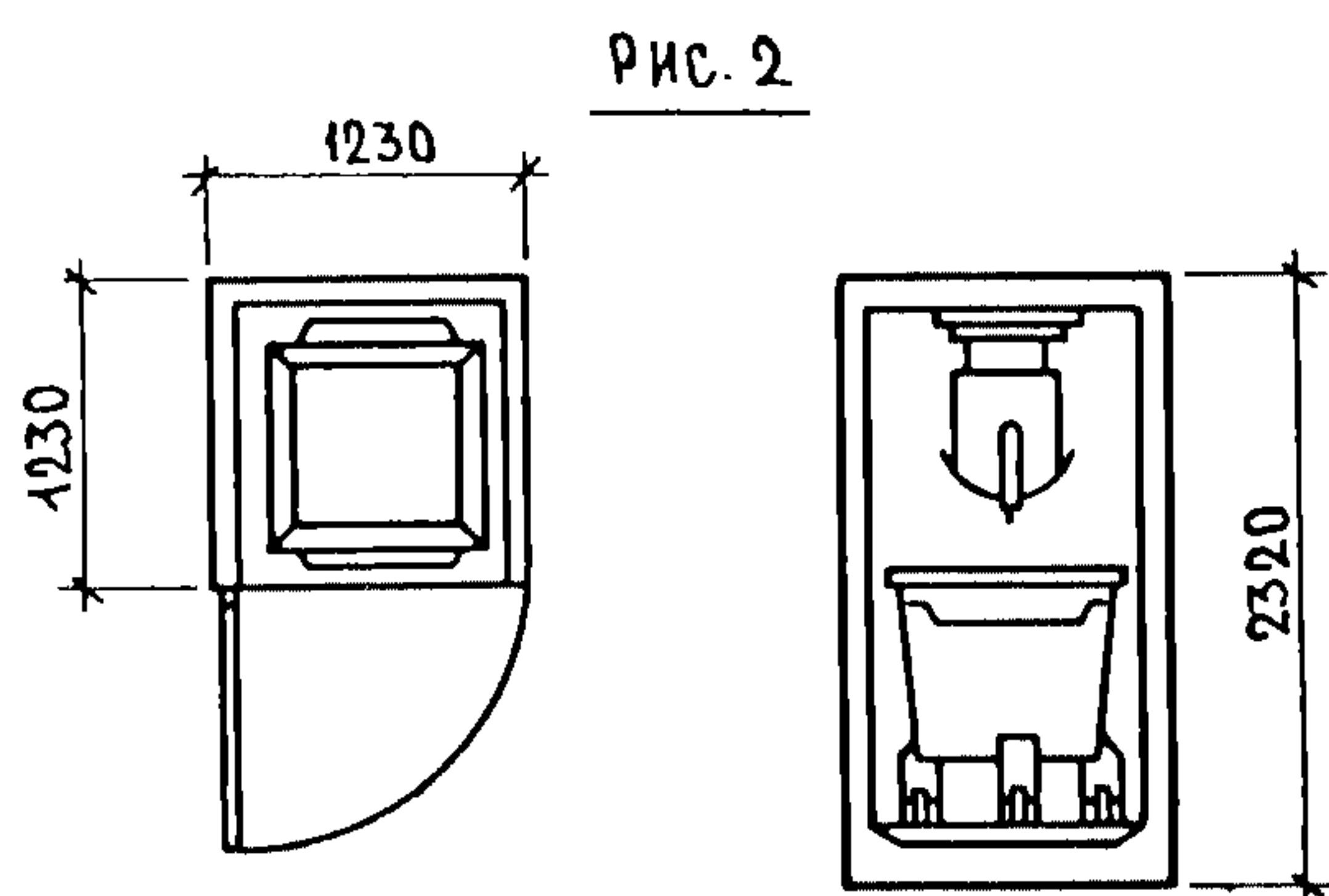
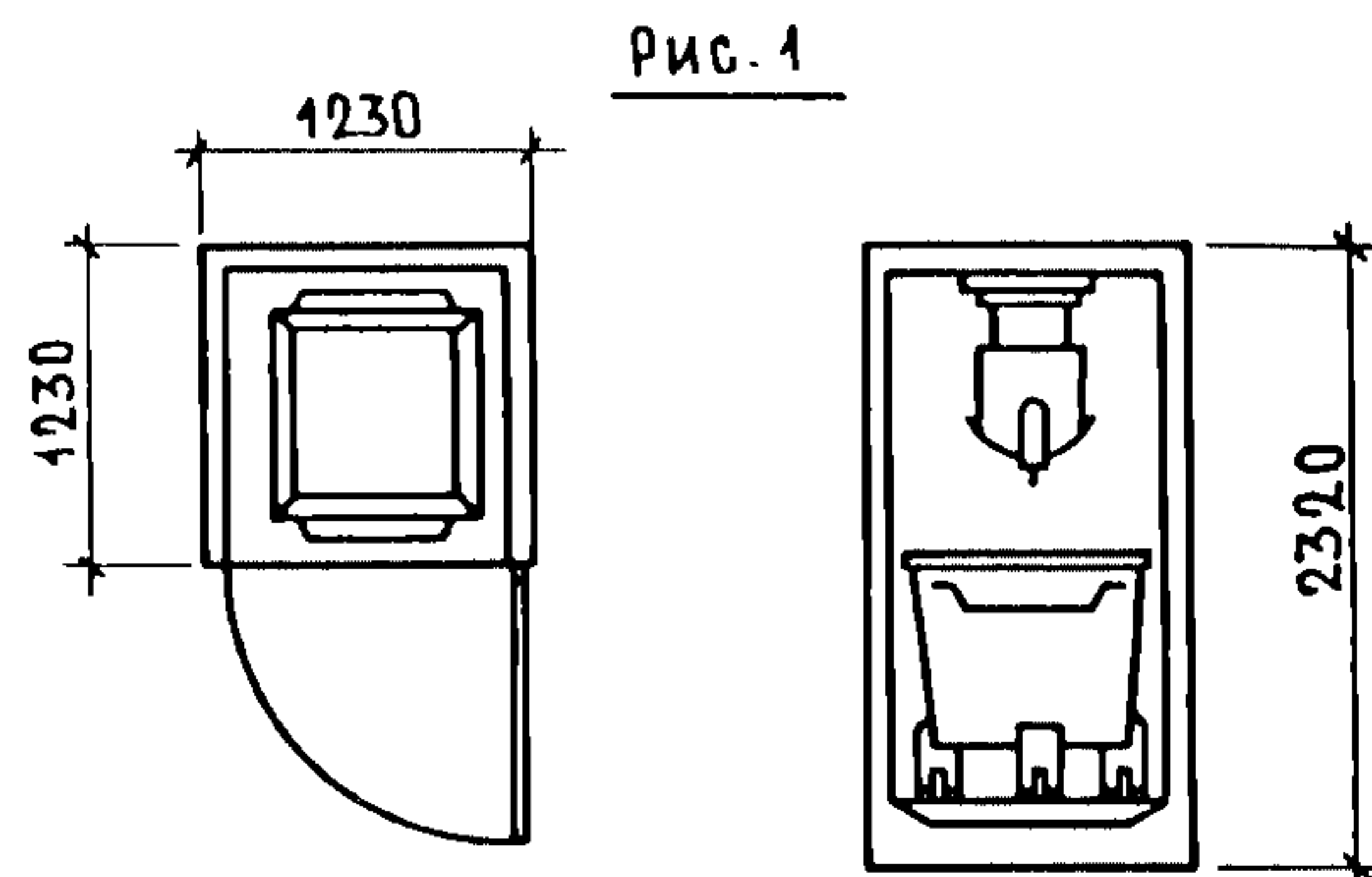


СССР	СТРОИТЕЛЬНЫЙ КАТАЛОГ ЧАСТЬ 3 ТИПОВАЯ ДОКУМЕНТАЦИЯ НА КОНСТРУКЦИИ, ИЗДЕЛИЯ И УЗЛЫ ЗДАНИЙ И СООРУЖЕНИЙ	СТРОИТЕЛЬНЫЕ КОНСТРУКЦИИ И ИЗДЕЛИЯ СЕРИЯ I.174.I-I УДК 628.4
ЦИТП	УНИФИЦИРОВАННЫЕ КАМЕРЫ МУСОРОУДАЛЕНИЯ РАБОЧИЕ ЧЕРТЕЖИ	МТВЖ
ДЕКАБРЬ 1987		На 2-х листах На 3-х страницах Страница I



DI AA ТЕХНИЧЕСКАЯ ХАРАКТЕРИСТИКА

Мусорокамера собирается поэлементно из плиты днища - тяжелый бетон класса В20, панелей стеновых - тяжелый бетон класса В12,5, плиты перекрытия - тяжелый бетон класса В20. Плита днища армируется коробчатой сеткой и закладными деталями для крепления стеновых панелей. В плиту закладывается сантехническая арматура. Пол облицовывается керамической плиткой.

Стеновые панели армируются сетками и закладными деталями, которые служат для соединения изделий между собой и крепления к ним дверного блока. Плита перекрытия армируется сеткой, в которой вырез для пропуска ствола мусоропровода усиливается отдельными стержнями. Закладные детали служат для крепления плиты покрытия со стенами и для крепленияшибера.

Рабочая арматура из стали класса АIII диаметром 6 мм, 8 мм.

Конструктивная арматура из стали класса ВрI диаметром 4 мм.

УНИФИЦИРОВАННАЯ КАМЕРА МУСОРОУДАЛЕНИЯ РАБОЧИЕ ЧЕРТЕЖИ					СТРОИТЕЛЬНЫЕ КОНСТРУКЦИИ И ИЗДЕЛИЯ СЕРИЯ I.I74.I-I		Лист I Страница 2		
НОМЕНКЛАТУРА КАМЕР МУСОРОУДАЛЕНИЯ									
Марка мусорокамеры	Рис.	Класс бетона		Объем бетона, м ³		Расход стали, кг		Расход керамической плитки м ²	Масса камеры, кг
		днище перекрытие	днище перекрытие	натуральный	приведенный К кл.А-I				
		стены	стены						
5 УКМ Iп	I	<u>B 20</u> B12,5	<u>0,50</u> 0,66	96,76	68,74	I,25	3405		
10 УКМ Iп	I	<u>B 20</u> B12,5	<u>0,50</u> 0,66	96,76	68,74	I,25	344I		
5 УКМ I-2п	I	<u>B 20</u> B12,5	<u>0,50</u> 0,66	96,76	68,74	I,25	3405		
10 УКМ I-2п	I	<u>B 20</u> B12,5	<u>0,50</u> 0,66	96,76	68,74	I,25	344I		
5 УКМ I-3п	I	<u>B 20</u> B12,5	<u>0,50</u> 0,66	96,76	68,74	I,25	3406		
10 УКМ I-3п	I	<u>B 20</u> B12,5	<u>0,50</u> 0,66	96,76	68,74	I,25	3442		
5 УКМ I-4п	I	<u>B 20</u> B12,5	<u>0,50</u> 0,66	96,76	68,74	I,25	3406		
10 УКМ I-4п	I	<u>B20</u> B12,5	<u>0,50</u> 0,66	96,76	68,74	I,25	3442		
5 УКМ Iл	2	<u>B 20</u> B12,5	<u>0,50</u> 0,66	96,76	68,74	I,25	3405		
10 УКМ I л	2	<u>B 20</u> B12,5	<u>0,50</u> 0,66	96,76	68,74	I,25	344I		
5 УКМ I-2л	2	<u>B 20</u> B12,5	<u>0,50</u> 0,66	96,76	68,74	I,25	3405		
10 УКМ I-2л	2	<u>B 20</u> B12,5	<u>0,50</u> 0,66	96,76	68,74	I,25	344I		
5 УКМ I-3л	2	<u>B 20</u> B12,5	<u>0,50</u> 0,66	96,76	68,74	I,25	3406		
10 УКМ I-3л	2	<u>B 20</u> B12,5	<u>0,50</u> 0,66	96,76	68,74	I,25	3442		
5 УКМ I-4л	2	<u>B 20</u> B12,5	<u>0,50</u> 0,66	96,76	96,76	68,74	3406		
10 УКМ I-4л	2	<u>B 20</u> B12,5	<u>0,50</u> 0,66	96,76	68,74	I,25	3442		

УНИФИЦИРОВАННАЯ КАМЕРА МУСОРОУДАЛЕНИЯ
РАБОЧИЕ ЧЕРТЕЖИ

СТРОИТЕЛЬНЫЕ
КОНСТРУКЦИИ
И ИЗДЕЛИЯ
СЕРИЯ I.174.I-I

Лист 2

Страница 3

С2ВА УКАЗАНИЯ ПО ПРИМЕНЕНИЮ

Камера разработана для применения в 5 и 10-этажных жилых домах.
Для домов 5 этажей камера оборудуется контейнером емкостью 300 литров,
для домов до 10 этажей оборудуются контейнером емкостью 600 литров.

С2ЕЕ ИНЖЕНЕРНО-ГЕОЛОГИЧЕСКИЕ УСЛОВИЯ - обычные.

ДОПОЛНИТЕЛЬНЫЕ ДАННЫЕ

Расшифровка марки изделия:

БУКМИ-2П

5 - для 5-этажного дома

У - унифицированная

К - камера

М - мусороудаления

I - типоразмер

2 - вариант присоединения сантехнических труб

П - правая дверь

Карта I-I Карта технического уровня и качества
унифицированных камер мусороудаления

Карты технического уровня и качества продукции распространяет ЦНИИЭП жилища

В7ЕА СОСТАВ ПРОЕКТНОЙ ДОКУМЕНТАЦИИ

„Унифицированные камеры мусороудаления.“ Рабочие чертежи

Объем проектных материалов, приведенных к формату А4 - 122 форматки

В7ВА АВТОР ПРОЕКТА ЦНИИЭП жилища, 127434, Москва, И-434, Дмитровское шоссе 9 корп.Б

В7НА УТВЕРЖДЕНИЕ Утверждены Госгражданстроем, приказ № 265 от 25.08.87
Введены в действие с 15.09.87

В7КА ПОСТАВЩИК ЦИП, 125878, ГСП, Москва, А-445, ул.Смольная, 22

Инв. № 22458

Катал.л. № 058893

Д. Е. Пальман

Гл. инженер проекта

В. М. Острецов

Руководитель отделения
проектных работ