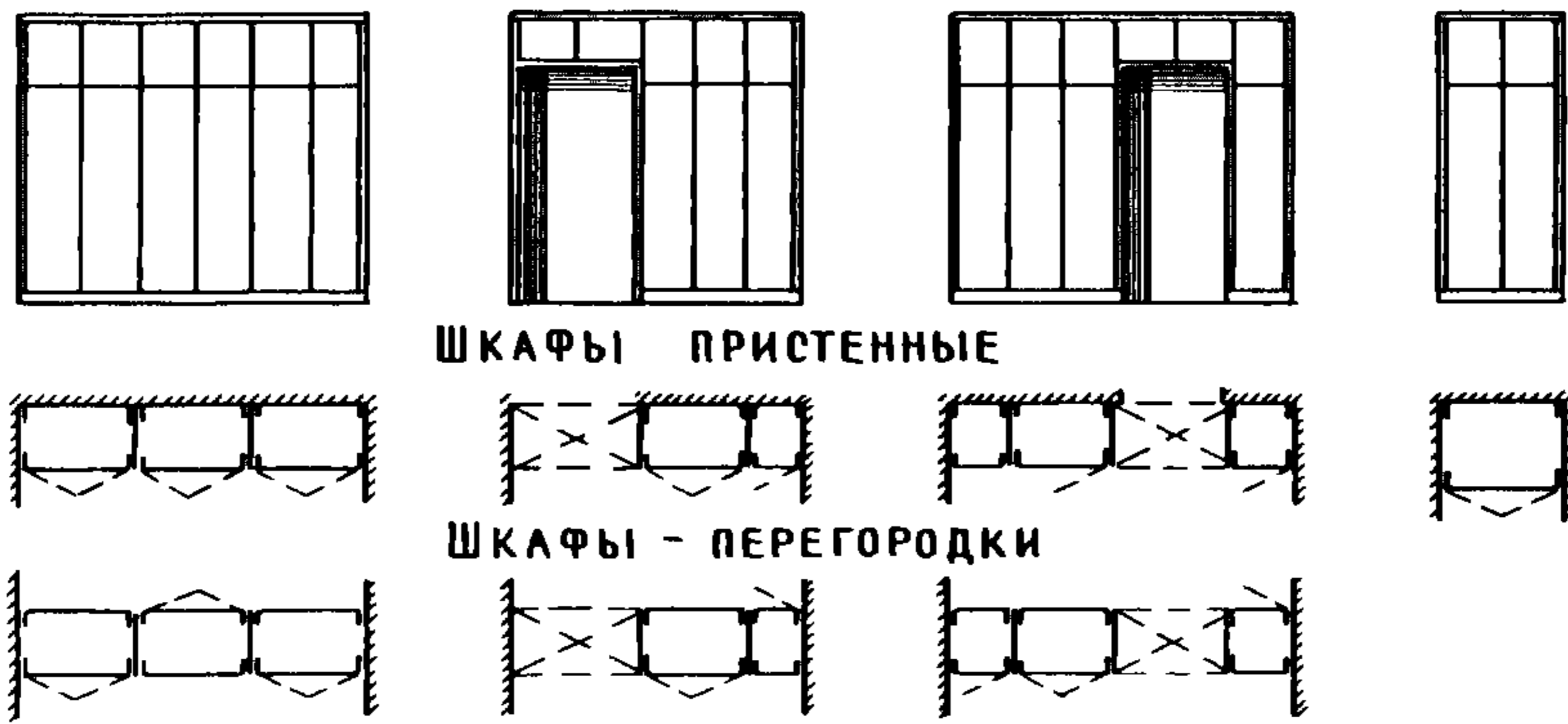
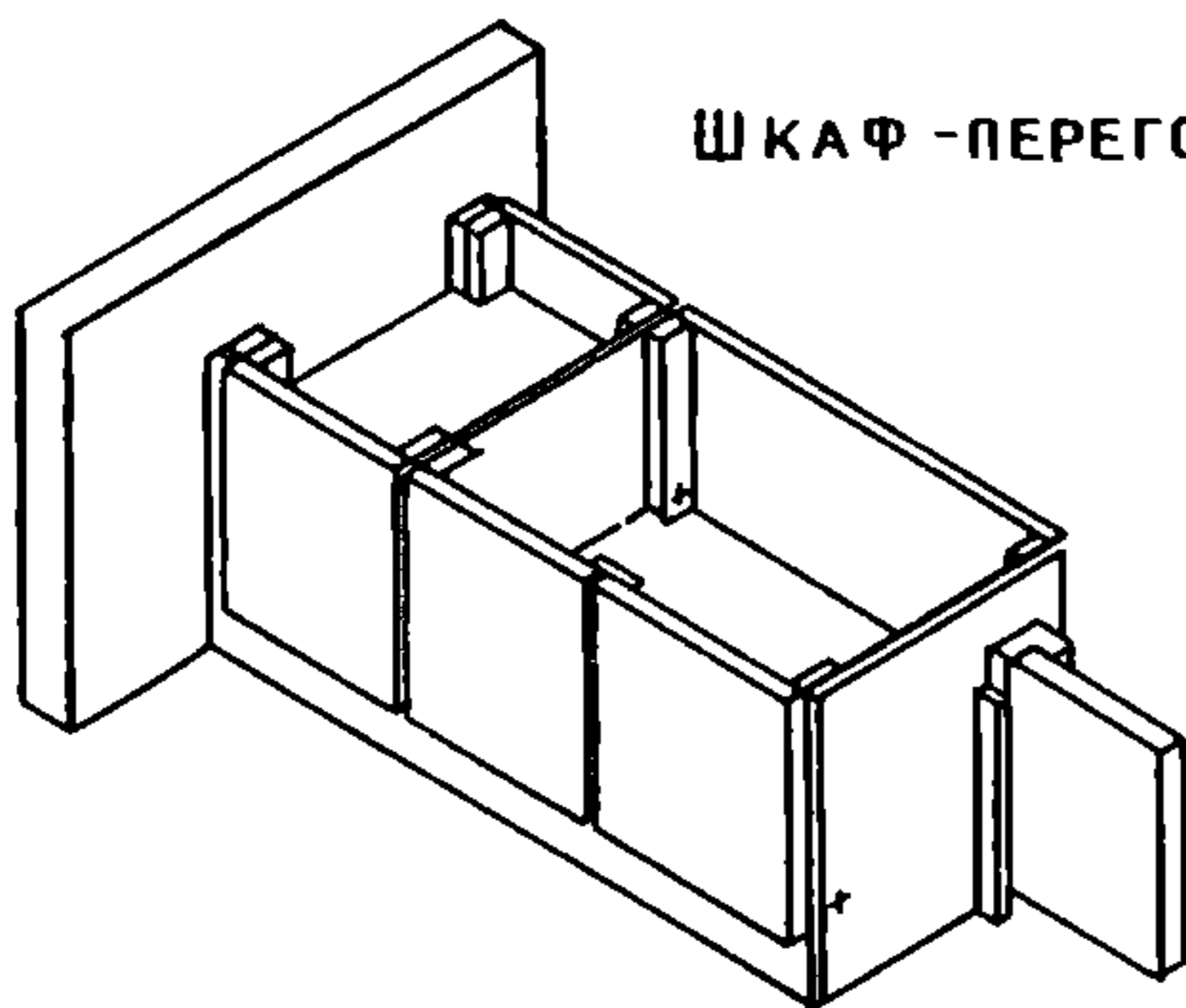


<p>СССР</p>	<p>СТРОИТЕЛЬНЫЙ КАТАЛОГ ЧАСТЬ 3 ТИПОВАЯ ДОКУМЕНТАЦИЯ НА КОНСТРУКЦИИ, ИЗДЕЛИЯ И УЗЛЫ ЗДАНИЙ И СООРУЖЕНИЙ</p>	<p>СТРОИТЕЛЬНЫЕ КОНСТРУКЦИИ И ИЗДЕЛИЯ Серия I. I72.5-6 УДК 69.022.56:645.45-182.22</p>
<p>ЦИТП</p>	<p>ЭЛЕМЕНТЫ И ДЕТАЛИ ВСТРОЕННЫХ ШКАФОВ И АНТРЕСОЛЕЙ ДЛЯ ЖИЛЫХ ЗДАНИЙ</p>	<p>М Q B Q</p>
<p>АВГУСТ 1985</p>	<p>РАБОЧИЕ ЧЕРТЕЖИ</p>	<p>На 1 листе На 2 страницах Страница I</p>

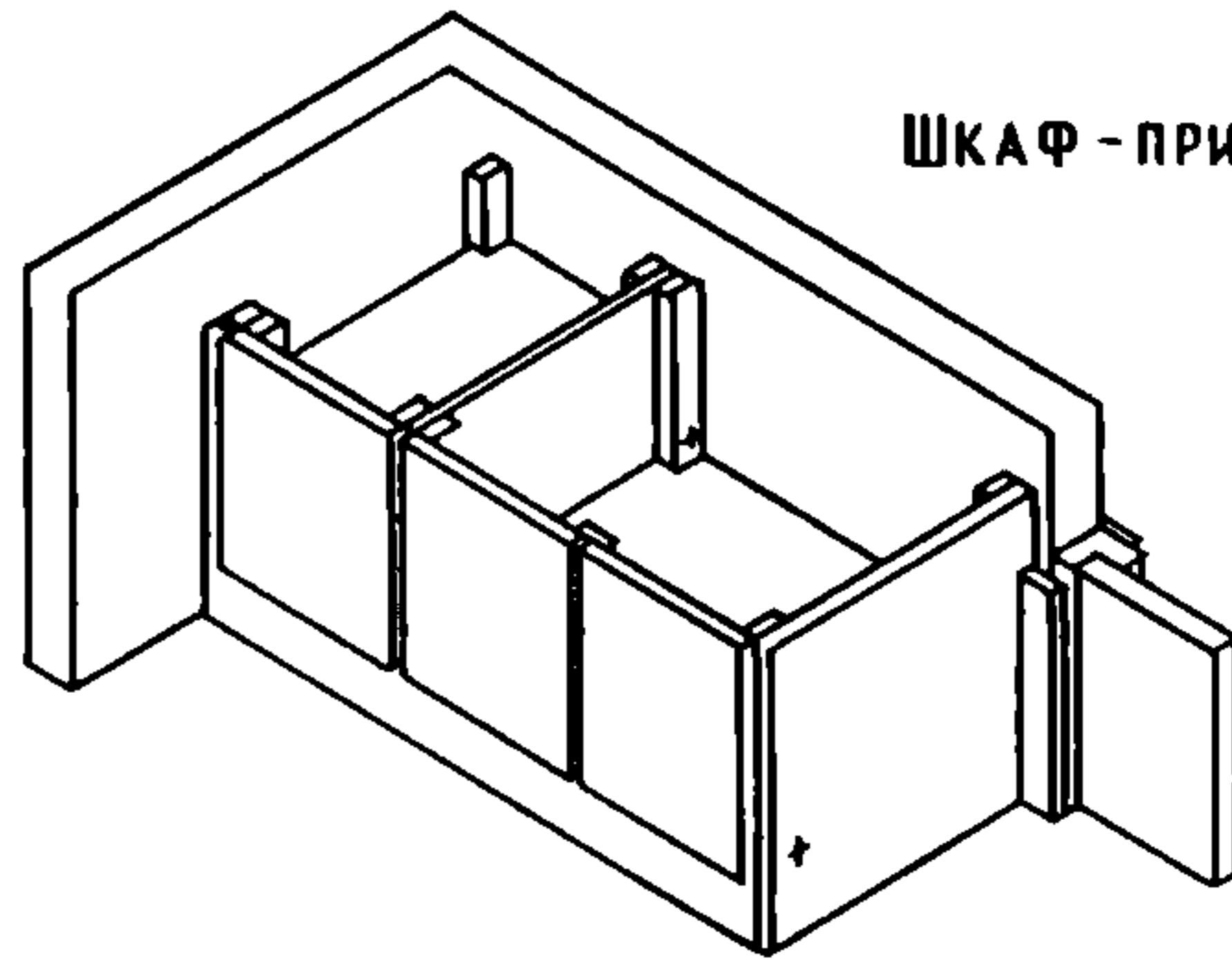


ШКАФЫ ПРИСТЕННЫЕ

ШКАФЫ - ПЕРЕГОРОДКИ

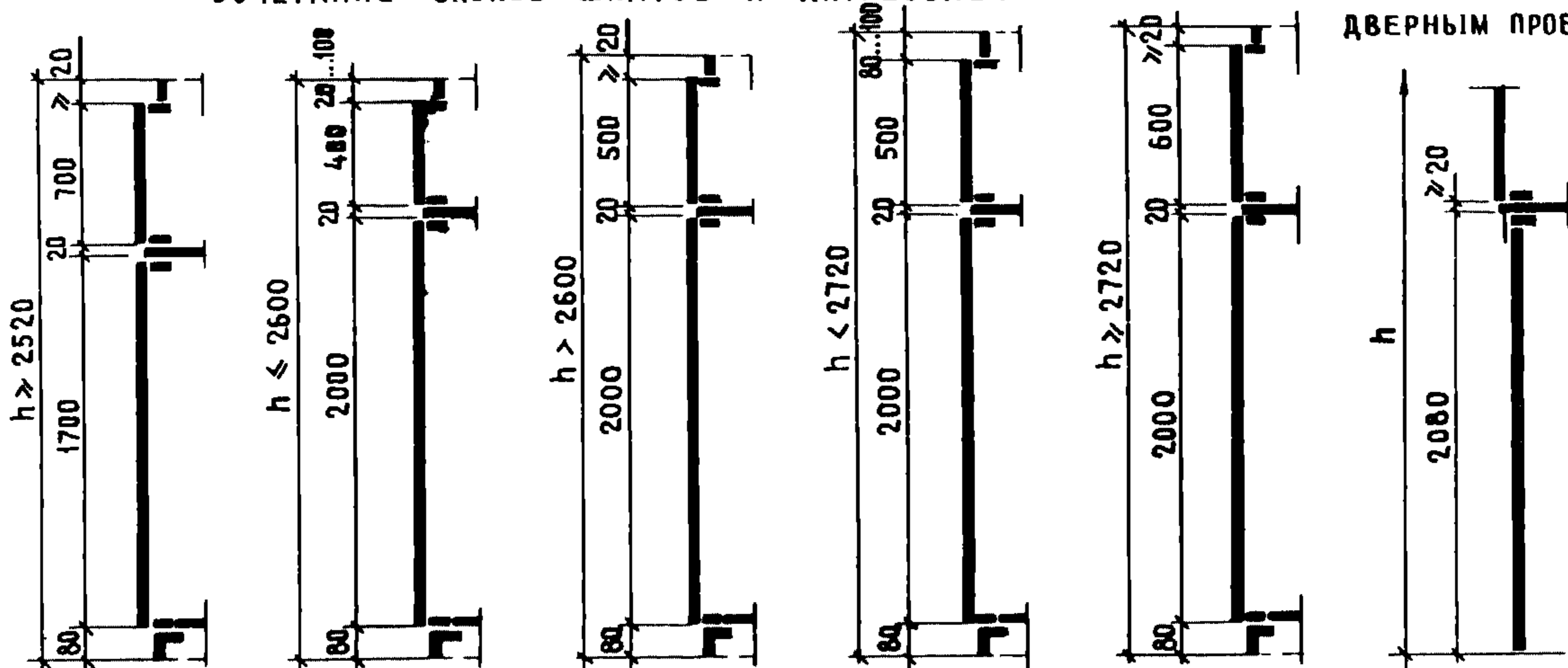


ШКАФ - ПЕРЕГОРОДКА



ШКАФ - ПРИСТЕННЫЙ

СОЧЕТАНИЕ БЛОКОВ ШКАФОВ И АНТРЕСОЛЕЙ



АНТРЕСОЛЬ НАД
 ДВЕРНЫМ ПРОЕМОМ

<p>ЭЛЕМЕНТЫ И ДЕТАЛИ ВСТРОЕННЫХ ШКАФОВ И АНТРЕСОЛЕЙ ДЛЯ ЖИЛЫХ ЗДАНИЙ РАБОЧИЕ ЧЕРТЕЖИ</p>	<p>СТРОИТЕЛЬНЫЕ КОНСТРУКЦИИ И ИЗДЕЛИЯ Серия I.I72.5-6</p>	<p>Лист I Страница 2</p>
--	---	------------------------------

D IAA ТЕХНИЧЕСКАЯ ХАРАКТЕРИСТИКА

Элементы и детали встроенных шкафов и антресолей для жилых зданий разработаны на основе ГОСТа 26138-84, утвержденного постановлением Госстроя СССР от 23 декабря 1983 г. № 331.

Серия I.I72.5-6 предусматривает унифицированную систему дверных блоков, решаемых в виде стандартных базовых элементов и деталей, из которых можно собирать неограниченное количество вариантов встроенных шкафов и антресолей с различной отделкой.

С2ВА УКАЗАНИЯ ПО ПРИМЕНЕНИЮ

Встроенные и антресольные шкафы предназначены для применения в типовом и экспериментальном строительстве жилых зданий с различной высотой помещений в соответствии с требованиями СНиП П-Л.1-71.*

ДОПОЛНИТЕЛЬНЫЕ ДАННЫЕ

Серия I.I72.5-6 предусматривает примеры применения шкафов и монтажные узлы к ним, а также ведомость расхода материалов.

Стоимость встроенных шкафов определяется прейскурантом № 07-27-01 "Оптовые цены на детали и конструкции из дерева строительные", введенные в действие с 1-го января 1982 г.

Серия I.I72.5-6 разработана взамен серии I.I72-4.

B7EA СОСТАВ ПРОЕКТНОЙ ДОКУМЕНТАЦИИ

Серия I.I72.5-6 "Элементы и детали встроенных шкафов и антресолей для жилых зданий. Рабочие чертежи."

Объем проектных материалов, приведенных к формату А4, - 148 форматок.

B7BA АВТОР ПРОЕКТА ЦНИИЭП жилища, 127434, Москва И-434, Дмитровское шоссе, 9, корп. "Б"

B7HA УТВЕРЖДЕНИЕ Утверждены и введены в действие с 01.05.85
Госгражданстроем, приказ от 12.04.85 № 107

B7KA ПОСТАВЩИК ЦИТП, 125878, ГСП, Москва, А-445, ул. Смольная, 22

Инв. № 20495
Кат. л. № 051821

Гл. архитектор проекта  Б.И. Зингер

Гл. инженер института  В.М. Острецов