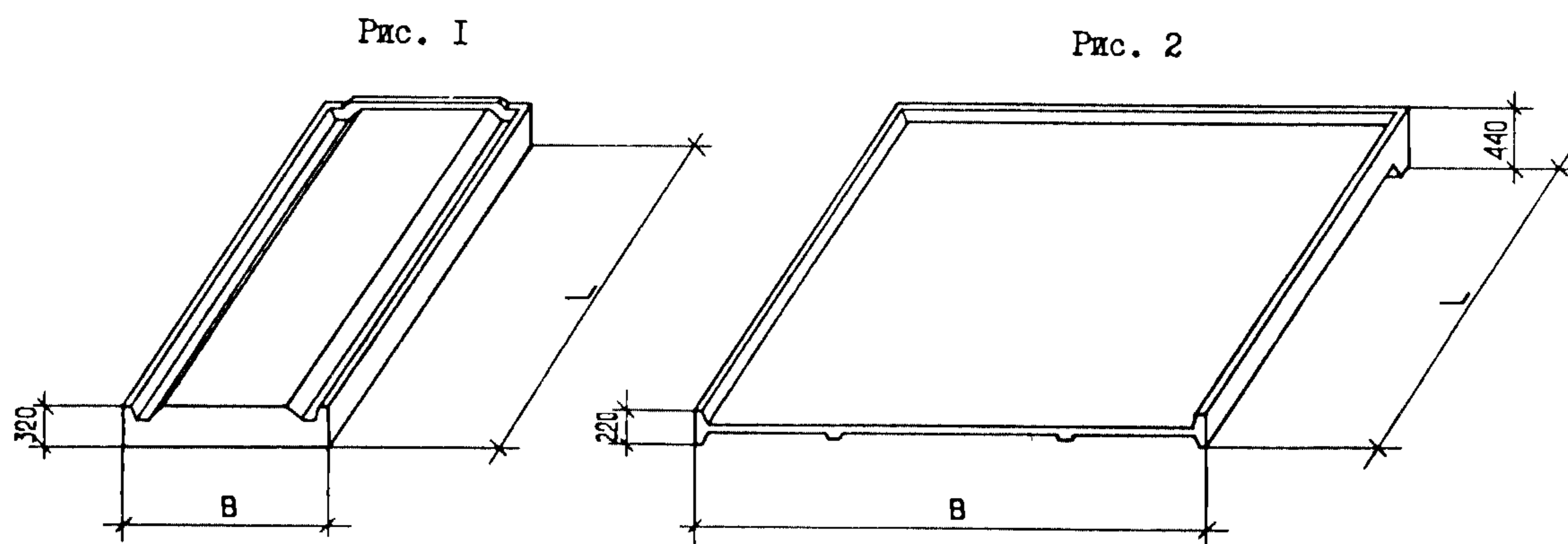


<p>СССР</p>	<p>СТРОИТЕЛЬНЫЙ КАТАЛОГ ЧАСТЬ 3 ТИПОВАЯ ДОКУМЕНТАЦИЯ НА КОНСТРУКЦИИ, ИЗДЕЛИЯ И УЗЛЫ ЗДАНИЙ И СООРУЖЕНИЙ</p>	<p>СТРОИТЕЛЬНЫЕ КОНСТРУКЦИИ И ИЗДЕЛИЯ Серия I. I69. I-2c Выпуск 4</p>
<p>ЦИТП</p>	<p>ЖЕЛЕЗОБЕТОННЫЕ ИЗДЕЛИЯ БЕЗРУЛОННЫХ КРЫШ КРУПНОПАНЕЛЬНЫХ ЖИЛЫХ ЗДАНИЙ ДЛЯ СТРОИТЕЛЬСТВА В IY КЛИМАТИЧЕСКОМ РАЙОНЕ В УСЛОВИЯХ СЕЙСМИЧНОСТИ 7, 8 И 9 БАЛЛОВ</p>	<p>УДК 69.024.2/.5</p>
<p>ДЕКАБРЬ 1988</p>		<p>На 2-х листах На 3-х страницах Страница I</p>



D1AA ТЕХНИЧЕСКАЯ ХАРАКТЕРИСТИКА

Бетон класса В25.
 Рабочая арматура — ненапрягаемая арматура из стали класса Ат-IVС диаметром 10, 12, 14 мм. ГОСТ 5781-82.
 Поперечная — из стали класса А-I диаметром 6, 10, 12 мм, А-III диаметром 6, 8, 10 мм. ГОСТ 5781-82 и Вр-I диаметром 4 мм. ГОСТ 6727-80
 Плиты армированы пространственными каркасами.

НОМЕНКЛАТУРА ИЗДЕЛИЙ

Марка изделий	Рис.	Размеры, мм		Приве- денная толщина бетона, м	Расход материалов			Масса изделия, кг
		L	B		Бетона, м ³	Стали, кг		
						Нату- ральной	Приведен- ной к стали кл. А-I	
ПРК57. I8-2Т-Са	I	5660	1780	0,10	0,970	76,25	102,83	2425
ПРК57. I5-2Т-Са	I	5660	1480	0,10	0,860	67,80	88,96	2150
ПРК57. I2-2Т-Са	I	5660	1180	0,11	0,730	59,88	79,07	1825
ПРК50. I8-2Т-Са	I	5030	1780	0,09	0,815	60,41	85,20	2038
ПРК50. I5-2Т-Са	I	5030	1480	0,09	0,678	52,95	72,49	1695

ЖЕЛЕЗОБЕТОННЫЕ ИЗДЕЛИЯ БЕЗРУЛОННЫХ КРЫШ КРУПНОПАНЕЛЬНЫХ ЖИЛЫХ ЗДАНИЙ ДЛЯ СТРОИТЕЛЬСТВА В IV КЛИМАТИЧЕСКОМ РАЙОНЕ В УСЛОВИЯХ СЕЙСМИЧНОСТИ 7, 8 И 9 БАЛЛОВ						СТРОИТЕЛЬНЫЕ КОНСТРУКЦИИ И ИЗДЕЛИЯ Серия I. I69. I-2с Выпуск 4		Лист I Страница 2	
НОМЕНКЛАТУРА ИЗДЕЛИЙ									
Продолжение									
Марка изделий	Рис.	Размеры, мм		Приведенная толщина бетона, м	Расход материалов			Масса изделия, кг	
		L	B		Бетона, м ³	Стали, кг			
						Натуральной	Приведенной к стали кл. А-I		
ПРК50. I2-2Т-Са	I	5030	II80	0,09	0,540	48,76	66,57	I350	
ПРК44. I5-2Т-Са	I	4380	I480	0,09	0,590	48,08	64,79	I475	
ПРК44. I2-2Т-Са	I	4380	II80	0,09	0,470	44,55	59,86	II75	
ПРК35. I5-2Т-Са	I	3480	I480	0,09	0,470	39,92	52,85	II75	
ПРК35. I2-2Т-Са	I	3480	II80	0,09	0,370	37, I4	48,96	925	
ПРК30. 28-2Т-Са	2	2980	2800	0,07	0,6I3	50, I2	68,86	I533	
ПРК36. 28-2Т-Са	2	3580	2800	0,07	0,7I6	54,5I	75,4I	I790	
ПРК57. I8-2Т-СIа	I	5660	I780	0, I0	0,970	74,49	I04,65	2425	
ПРК57. I5-2Т-СIа	I	5660	I480	0, I0	0,860	69,04	90,78	2I50	
ПРК50. I5-2Т-СIа	I	5030	I480	0,09	0,684	53,35	73,07	I7I0	
ПРК50. I2-2Т-СIа	I	5030	II80	0,09	0,54I	50,23	68,73	I353	
ПРК44. I5-2Т-СIа	I	4380	I480	0,09	0,59I	48,7I	65,7I	I478	
ПРК44. I2-2Т-СIа	I	4380	II80	0,09	0,47I	45,84	6I,75	II78	
ПРК35. I2-2Т-СIа	I	3480	II80	0,09	0,37I	37,77	49,88	928	
ПРК57. I8-2Т-С2а	I	5660	I780	0,08	0,840	75,9I	I04,87	2I00	
ПРК57. I5-2Т-С2а	I	5660	I480	0, I0	0,850	66, I6	89,70	2I25	
ПРК50. I5-2Т-С2а	I	5030	I480	0,09	0,682	53,23	72,90	I705	
ПРК50. I2-2Т-С2а	I	5030	II80	0,09	0,54I	49,96	68,34	I353	
ПРК57. I8-2Т-С3а	I	5660	I780	0, I0	0,990	82,0I	III,30	2475	
ПРК57. I5-2Т-С3а	I	5660	I480	0, I0	0,850	66, I6	89,70	2I25	
ПРК50. I5-2Т-С3а	I	5030	I480	0,09	0,678	54,29	74,45	I695	
ПРК50. I2-2Т-С3а	I	5030	II80	0,09	0,544	49,04	66,98	I360	
ПРК57. I8-2Т-С4а	I	5660	I780	0,08	0,840	75,03	I03,88	2I00	
ПРК50. I5-2Т-С4а	I	5030	I480	0,09	0,67I	54,93	75,40	I678	
ПРК50. I2-2Т-С4а	I	5030	II80	0,09	0,482	50,09	68,53	I205	
ПРК50. I5-2Т-С5а	I	5030	I480	0,09	0,679	54,28	74,44	I698	
ПРК50. I5-2Т-С6а	I	5030	I480	0,09	0,680	54,24	72,70	I700	

<p>ЖЕЛЕЗОБЕТОННЫЕ ИЗДЕЛИЯ БЕЗРУЛОННЫХ КРЫШ КРУПНОПАНЕЛЬНЫХ ЖИЛЫХ ЗДАНИЙ ДЛЯ СТРОИТЕЛЬСТВА В IV КЛИМАТИЧЕСКОМ РАЙОНЕ В УСЛОВИЯХ СЕЙСМИЧНОСТИ 7, 8 И 9 БАЛЛОВ</p>	<p>СТРОИТЕЛЬНЫЕ КОНСТРУКЦИИ И ИЗДЕЛИЯ Серия I.169.I-2с Выпуск 4</p>	<p>Лист 2 Страница 3</p>
<p>С2ВА УКАЗАНИЯ ПО ПРИМЕНЕНИЮ</p>		
<p>Изделия выпуска предназначены для применения при проектировании и строительстве чердачных безрулонных крыш крупнопанельных жилых зданий в IV климатическом районе в условиях сейсмичности 7, 8 и 9 баллов.</p>		
<p>G2MQ СЕЙСМИЧНОСТЬ - 9 баллов</p>	<p>J3UA СУММАРНАЯ НАГРУЗКА (расчетная, без учета собственного веса) - $\frac{200 \text{ кгс/м}^2}{1,9 \text{ кпа}}$</p>	
<p>G2DD КЛИМАТИЧЕСКИЕ РАЙОНЫ И ПОДРАЙОНЫ СССР - IV район</p>	<p>G2BQ СТЕПЕНЬ АГРЕССИВНОСТИ СРЕДЫ - неагрессивная, слабоагрессивная</p>	
<p>ДОПОЛНИТЕЛЬНЫЕ ДАННЫЕ</p>		
<p>Расшифровка/марки изделия: ПРК 57.18-2Т - С1а ПРК - плита ребристая кровельная; 57.18 - длиной 566 см, шириной 178 см (размеры с округлением в дм); 2 - под расчетную нагрузку 200 кгс/м² (без учета собственного веса); Т - изготавливается из тяжелого бетона; С - для сейсмического района строительства; I - конкретная марка плиты (наличие и расположение отверстий); а - индекс для плит с рабочей арматурой из стали класса Ат-ЛС.</p>		
<p>Настоящий выпуск следует рассматривать совместно с выпуском 0/88</p>		
<p>B7EA</p>	<p>СОСТАВ ПРОЕКТНОЙ ДОКУМЕНТАЦИИ</p>	
<p>Выпуск 4 - Плиты ребристые кровельные, армированные стержнями из стали класса Ат-ЛС. Рабочие чертежи.</p>		
<p>Объем проектных материалов, приведенных к формату А4, - 100 форматок.</p>		
<p>B7BA АВТОР ПРОЕКТА</p>	<p>ТашЗНИИЭП, 700000, ГСП, Ташкент, а/я 108.</p>	
<p>B7HA УТВЕРЖДЕНИЕ</p>	<p>Утверждены Госкомархитектуры, приказ от 05.09.88 № 257 Введены в действие с 30.09.88.</p>	
<p>B7KA ПОСТАВЩИК</p>	<p>ЦИТП, 125878, ГСП, Москва, А-445, ул. Смольная, 22.</p>	
<p>Инв. № 23327</p>		
<p>Катал.л. № 062453</p>		