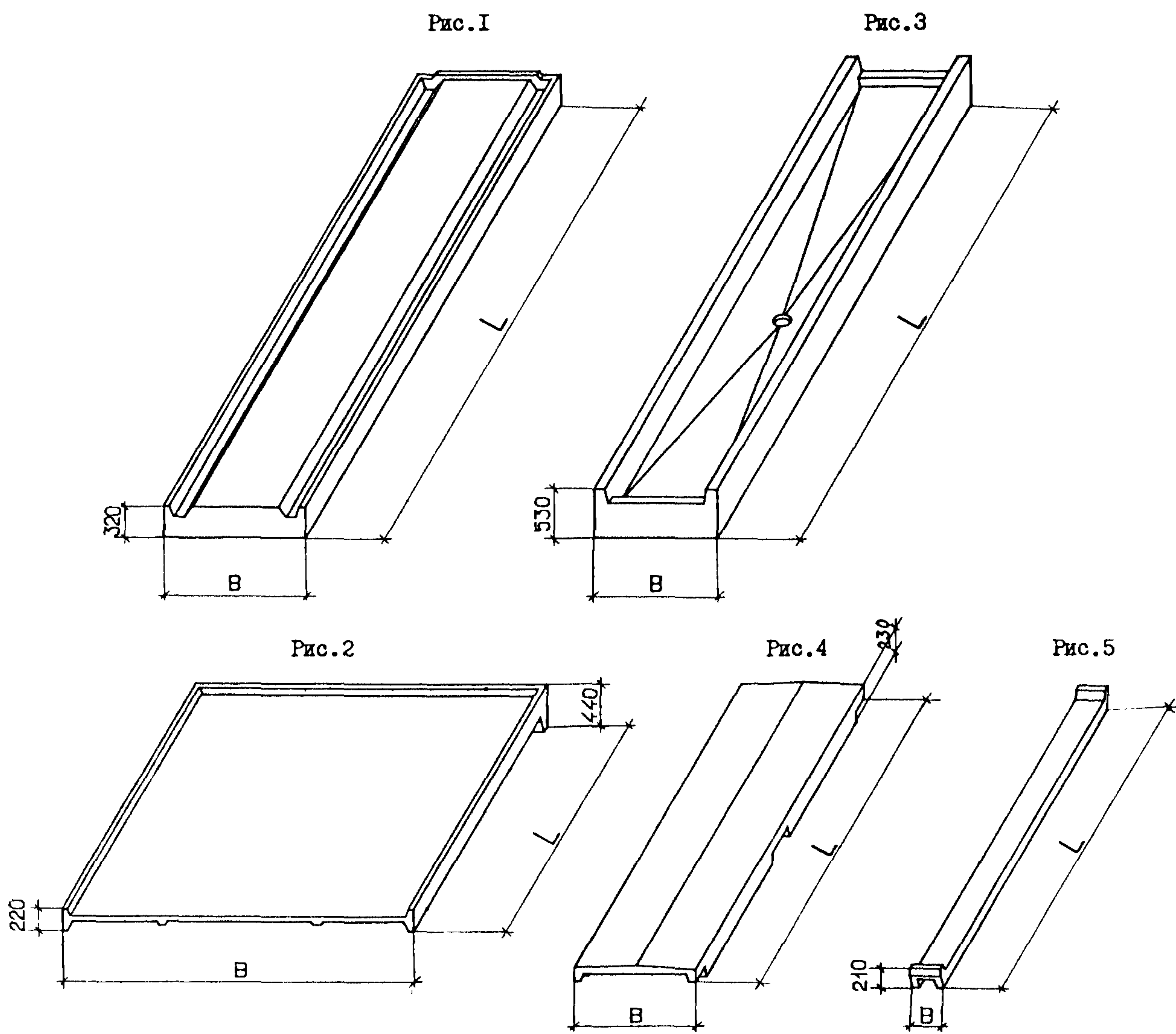


<p>СССР</p>	<p>СТРОИТЕЛЬНЫЙ КАТАЛОГ ЧАСТЬ 3 ТИПОВАЯ ДОКУМЕНТАЦИЯ НА КОНСТРУКЦИИ, ИЗДЕЛИЯ И УЗЛЫ ЗДАНИЙ И СООРУЖЕНИЙ</p>	<p>СТРОИТЕЛЬНЫЕ КОНСТРУКЦИИ И ИЗДЕЛИЯ Серия I.169.I-2с Выпуск I УДК 69.024.3</p>
<p>ЦИТП</p>	<p>ЖЕЛЕЗОБЕТОННЫЕ ИЗДЕЛИЯ БЕЗРУЛОННЫХ КРЫШ КРУПНОПАНЕЛЬНЫХ ЖИЛЫХ ЗДАНИЙ ДЛЯ СТРОИТЕЛЬСТВА В IY КЛИМАТИЧЕСКОМ РАЙОНЕ В УСЛОВИЯХ СЕЙСМИЧНОСТИ 7, 8 и 9 БАЛЛОВ</p>	<p>МЖНІ</p>
<p>МАЙ 1987</p>		<p>На 2-х листах На 4-х страницах Страница I</p>



D1AA

ТЕХНИЧЕСКАЯ ХАРАКТЕРИСТИКА

Бетон класса В25
 Рабочая арматура—предварительно—напряженная из стали класса А—IV диаметром 14 мм для водосборных лотков и ненапрягаемая арматура из стали класса А—III диаметром 6...12, 16 мм для кровельных плит и нащельников.
 Поперечная —из стали класса А—I диаметром 6...16мм и Вр—I диаметром 4 мм.
 Плиты армированы сетками и каркасами.

ЖЕЛЕЗОБЕТОННЫЕ ИЗДЕЛИЯ БЕЗРУЛОННЫХ КРЫШ КРУПНОПАНЕЛЬНЫХ ЖИЛЫХ ЗДАНИЙ ДЛЯ СТРОИТЕЛЬСТВА В IУ КЛИМАТИЧЕСКОМ РАЙОНЕ В УСЛОВИЯХ СЕЙСМИЧНОСТИ 7, 8 и 9 БАЛЛОВ						СТРОИТЕЛЬНЫЕ КОНСТРУКЦИИ И ИЗДЕЛИЯ Серия I. I69. I-2с Выпуск I		Лист I Страница 2	
НОМЕНКЛАТУРА ИЗДЕЛИЙ									
Марка изделий	Рис.	Размеры, мм		Приве- денная толщина бетона, м	Расход материалов			Масса изделия, кг	
		L	B		Бетона, м ³	Стали, кг			
							Нату- ральной	Приве- денной к стали кл. А-I	
ПРК57. I8-2Т-С	I	5660	I780	0, I0	0,970	77,96	I0I,2I	2425	
ПРК57. I5-2Т-С	I	5660	I480	0, I0	0,860	75,03	97, I6	2I50	
ПРК57. I2-2Т-С	I	5660	II80	0, II	0,730	63, I4	87,29	I825	
ПРК50. I8-2Т-С	I	5030	I780	0,09	0,8I5	63,23	84,07	2038	
ПРК50. I5-2Т-С	I	5030	I480	0,09	0,678	59,34	78,57	I695	
ПРК50. I2-2Т-С	I	5030	II80	0,09	0,540	55, I6	72,66	I350	
ПРК44. I5-2Т-С	I	4380	I480	0,09	0,590	53,6I	70,26	I475	
ПРК44. I2-2Т-С	I	4380	II80	0,09	0,470	50, I6	65,45	II75	
ПРК35. I5-2Т-С	I	3480	I480	0,09	0,470	44,4I	57,63	II75	
ПРК35. I2-2Т-С	I	3480	II80	0,09	0,370	4I,57	53,57	925	
ПРК30. 28-2Т-С	2	2980	2800	0,07	0,6I3	5I,58	69,03	I533	
ПРК36. 28-2Т-С	2	3580	2800	0,07	0,7I6	56,36	75,76	I790	
ПРК57. I8-2Т-СI	I	5660	I780	0, I0	0,970	80,84	I05,44	2425	
ПРК57. I5-2Т-СI	I	5660	I480	0, I0	0,860	76,32	99,05	2I50	
ПРК50. I5-2Т-СI	I	5030	I480	0,09	0,684	59,73	79, I6	I7I0	
ПРК50. I2-2Т-СI	I	5030	II80	0,09	0,54I	56,66	74,86	I353	
ПРК44. I5-2Т-СI	I	4380	I480	0,09	0,59I	54,24	7I, I9	I478	
ПРК44. I2-2Т-СI	I	4380	II80	0,09	0,47I	5I,47	67,37	II78	
ПРК35. I2-2Т-СI	I	3480	II80	0,09	0,37I	4I, I9	53, I0	928	
ПРК57. I8-2Т-С2	I	5660	I780	0,08	0,840	79, I4	I04,02	2I00	
ПРК57. I5-2Т-С2	I	5660	I480	0, I0	0,850	78, I0	I03, I9	2I25	
ПРК50. I5-2Т-С2	I	5030	I480	0,09	0,682	59,62	79,00	I705	
ПРК50. I2-2Т-С2	I	5030	II80	0,09	0,54I	56,35	74,4I	I353	
ПРК57. I8-2Т-С3	I	5660	I780	0, I0	0,990	83,59	I09,45	2475	
ПРК57. I5-2Т-С3	I	5660	I480	0, I0	0,850	78, I0	I03, I9	2I25	
ПРК50. I5-2Т-С3	I	5030	I480	0,09	0,678	60,67	80,54	I695	
ПРК50. I2-2Т-С3	I	5030	II80	0,09	0,544	55,44	73,07	I359	
ПРК57. I8-2Т-С4	I	5660	I780	0,08	0,840	78,26	I03,05	2I00	
ПРК50. I5-2Т-С4	I	5030	I480	0,09	0,67I	6I,32	8I,49	I678	
ПРК50. I5-2Т-С5	I	5030	I480	0,09	0,679	60,67	80,53	I698	

ЖЕЛЕЗОБЕТОННЫЕ ИЗДЕЛИЯ БЕЗРУЛОННЫХ КРЫШ КРУПНОПАНЕЛЬНЫХ ЖИЛЫХ ЗДАНИЙ ДЛЯ СТРОИТЕЛЬСТВА В IV КЛИМАТИЧЕСКОМ РАЙОНЕ В УСЛОВИЯХ СЕЙСМИЧНОСТИ 7, 8 и 9 БАЛЛОВ					СТРОИТЕЛЬНЫЕ КОНСТРУКЦИИ И ИЗДЕЛИЯ Серия I.169. I-2с Выпуск I		Лист 2 Страница 3	
Продолжение								
Марка изделия	Рис.	Размеры, мм		Приведенная толщина бетона, м	Расход материалов			Масса изделия, кг
		L	B		Бетона, м ³	Стали, кг		
						Натуральной	Приведенной к стали кл. А-I	
ПК50.15-2Т-С6	I	5030	1480	0,09	0,680	60,65	79,61	1700
ЛВК66.13-18А1УТ-С	3	6580	1300	0,23	1,946	124,41	180,73	4865
ЛВК60.13-18А1УТ-С	3	5980	1300	0,23	1,769	112,02	163,38	4423
ЛВК36.13-18А1УТ-С	3	3580	1300	0,20	0,910	66,89	73,49	2275
ЛВК30.13-18А1УТ-С	3	2980	1300	0,25	0,968	61,26	66,98	2420
НЦК57.3-IT-С	4	5660	340	0,06	0,122	15,33	17,78	305
НЦК50.3-IT-С	4	5030	340	0,06	0,106	14,27	16,53	265
НЦК44.3-IT-С	4	4380	340	0,06	0,092	19,98	26,64	230
НЦК35.3-IT-С	4	3480	340	0,06	0,073	16,99	22,42	183
НЦК10.3-IT-С	4	1000	340	0,06	0,022	4,46	8,55	55
НЦК38.13-IT-С	5	3790	1300	0,07	0,330	27,03	37,13	825
НЦК36.13-IT-С	5	3580	1300	0,07	0,31	25,87	36,46	775
НЦК32.13-IT-С	5	3190	1300	0,07	0,28	23,69	32,32	700
ПК50.12-2Т-С4	2	5030	1180	0,09	0,482	57,39	75,93	1175
С2ВА	УКАЗАНИЯ ПО ПРИМЕНЕНИЮ							
Изделия выпуска предназначены для применения при проектировании и строительстве сборных железобетонных чердачных безрулонных крыш крупнопанельных жилых зданий в IV климатическом районе в условиях сейсмичности 7, 8 и 9 баллов.								
С2МQ	СЕЙСМИЧНОСТЬ - 7,8 и 9 баллов				Ж3УА	СУММАРНАЯ НАГРУЗКА (расчетная, без учета собственного веса) - - $\frac{200; 1790 \text{ кгс/м}^2}{1,9; 17,6 \text{ кПа}}$		
С2DD	КЛИМАТИЧЕСКИЕ РАЙОНЫ И ПОДРАЙОНЫ СССР - IV район				С2ВQ	СТЕПЕНЬ АГРЕССИВНОСТИ СРЕДЫ - неагрессивная, слабоагрессивная		

ЖЕЛЕЗОБЕТОННЫЕ ИЗДЕЛИЯ БЕЗРУЛОННЫХ КРЫШ КРУПНОПАНЕЛЬНЫХ
ЖИЛЫХ ЗДАНИЙ ДЛЯ СТРОИТЕЛЬСТВА В IY КЛИМАТИЧЕСКОМ РАЙОНЕ
В УСЛОВИЯХ СЕЙСМИЧНОСТИ 7, 8 и 9 БАЛЛОВ

СТРОИТЕЛЬНЫЕ
КОНСТРУКЦИИ
И ИЗДЕЛИЯ
Серия I. I69. I-2с
Выпуск I

Лист 2
Страница 4

ДОПОЛНИТЕЛЬНЫЕ ДАННЫЕ

Расшифровка марки изделия:

ПК57.18-2Т-С1

ПК - плита ребристая кровельная;

57.18 - длиной 566 см, шириной 178 см (размеры с округлением в дм);

2 - под расчетную нагрузку 200 кгс/м² (без учета собственного веса);

Т - изготавливается из тяжелого бетона;

С - для сейсмического района строительства;

I - конкретная марка плиты (наличие и расположение отверстий).

ЛВК60.13-18А1УТ-С

ЛВК - лоток водосборный кровельный;

60.13 - длиной 598 см, шириной 130 см (размеры с округлением в дм);

18 - под расчетную нагрузку 1790 кгс/м² (без учета собственного веса);

А1У - с напрягаемой рабочей арматурой из стали класса А-IV;

Т - изготавливается из тяжелого бетона;

С - для сейсмического района строительства.

НЩК 36.13-IT - С

НЩК - нащельник кровельный;

36.13 - длиной 358 см, шириной 130 см (размеры с округлением в дм);

I - под расчетную нагрузку 100 кгс/м² (без учета собственного веса);

Т - изготавливается из тяжелого бетона;

С - для сейсмического района строительства.

Настоящий выпуск следует рассматривать совместно с выпусками:

Выпуск 0 - Материалы для проектирования

Выпуск 3 - Арматурные и закладные изделия. Рабочие чертежи

В7ЕА

СОСТАВ ПРОЕКТНОЙ ДОКУМЕНТАЦИИ

Выпуск I - Плиты ребристые кровельные, лотки водосборные и нащельники.
Рабочие чертежи

Объем проектных материалов, приведенных к формату А4, - 122 форматки.

В7ЕА АВТОР ПРОЕКТА ТашЗНИИЭП, 700000, ГСП, Ташкент, а/я 108.

В7НА УТВЕРЖДЕНИЕ Утверждены Госгражданстроем, приказ № 22 от 03.02.87

Введены в действие с 15.02.87.

В7КА ПОСТАВЩИК ЦИТП, 125878, ГСП, Москва, А-445, ул. Смольная, 22.

Инв. № 21977

Катал. л. № 057460

Э. К. ТАШПУЛАТОВ
Гл. инженер

Гл. инженер