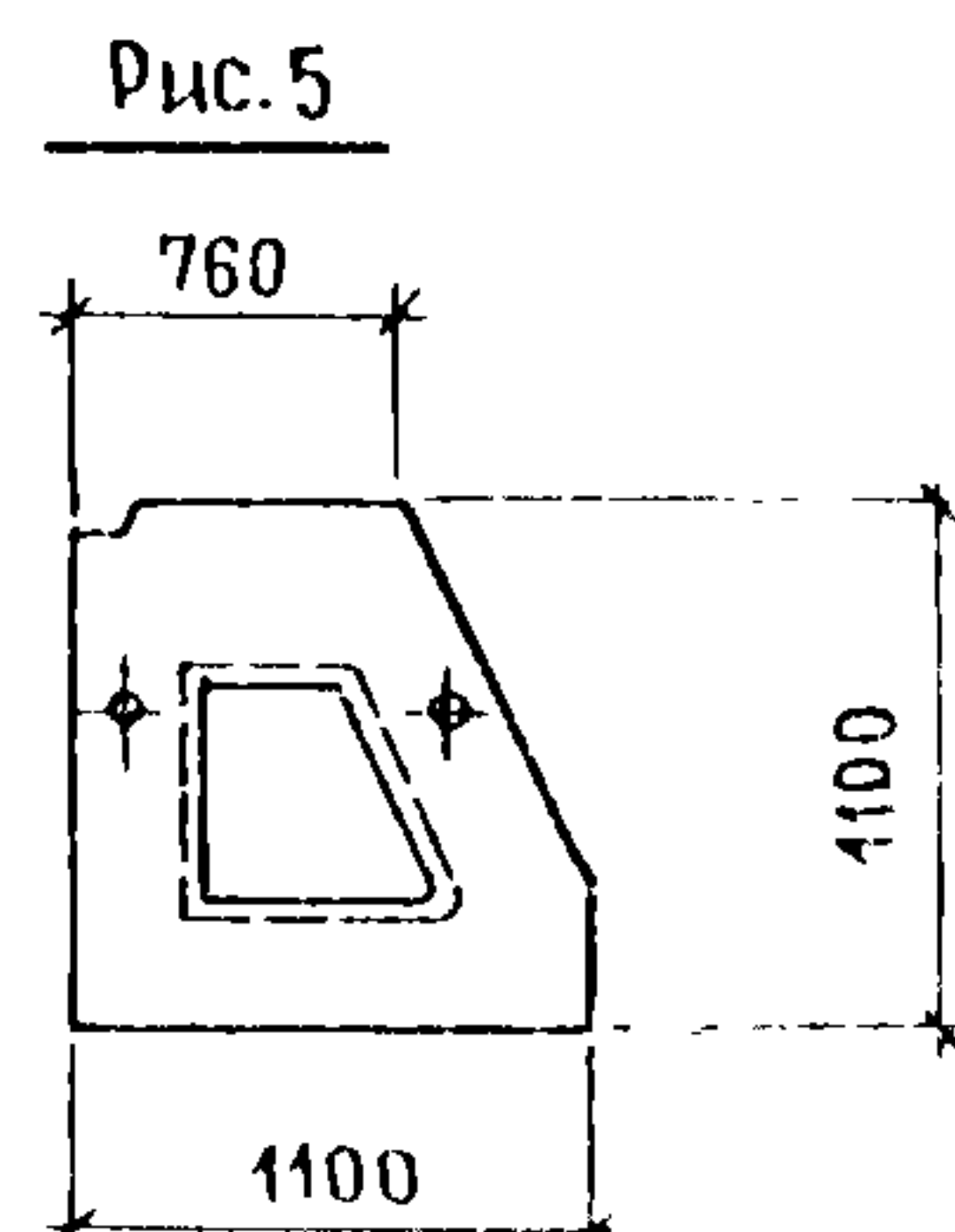
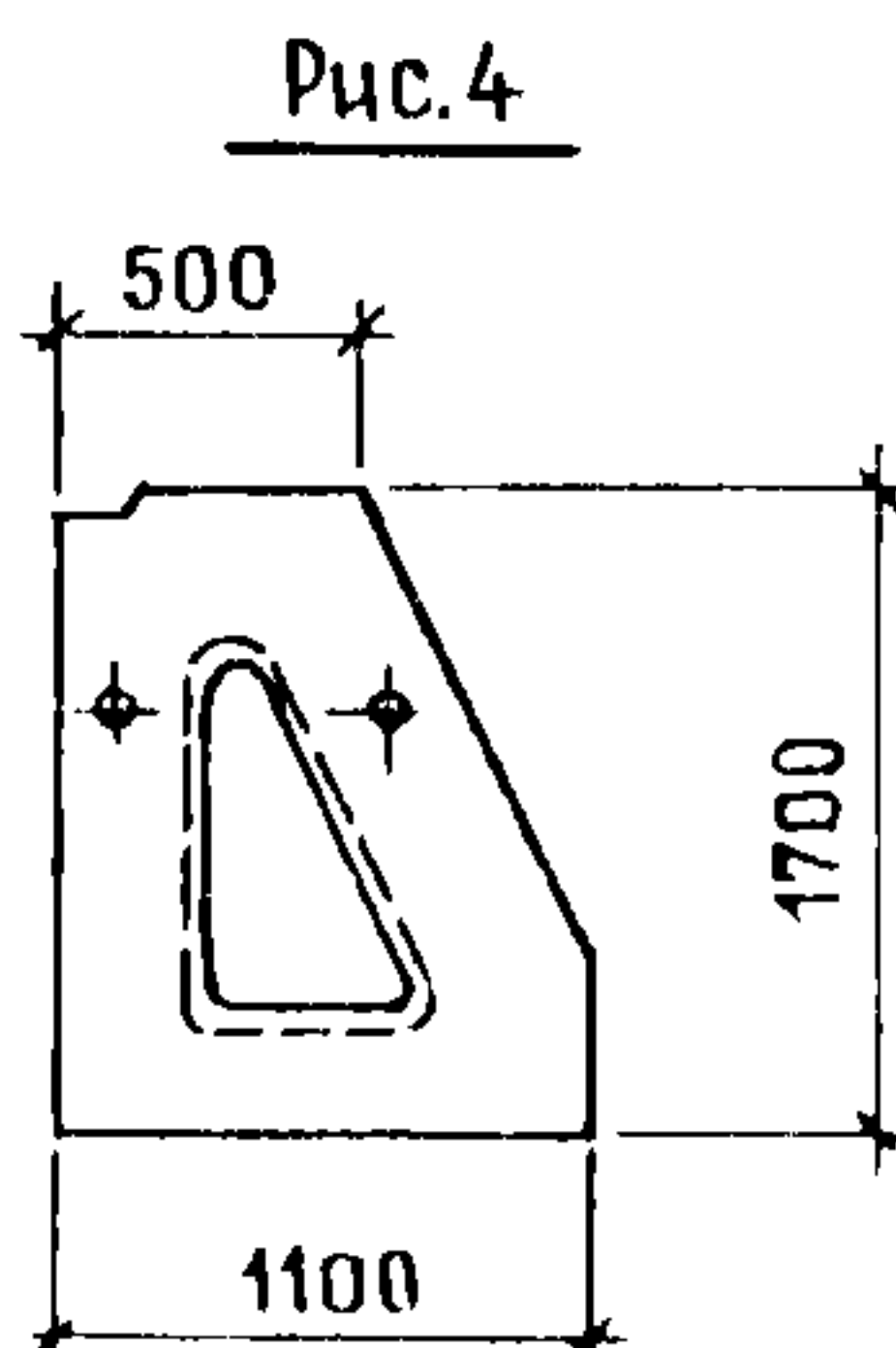
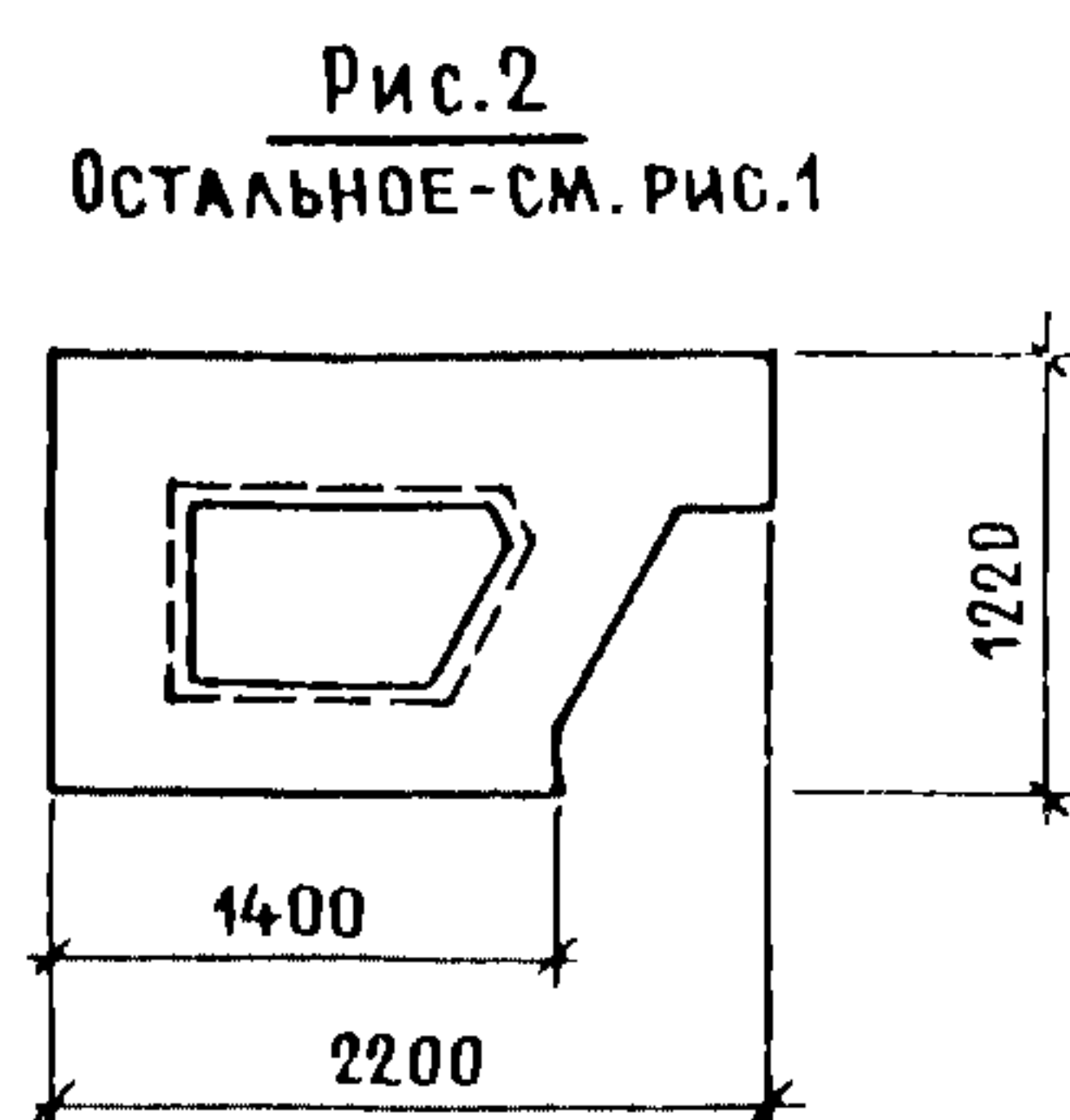
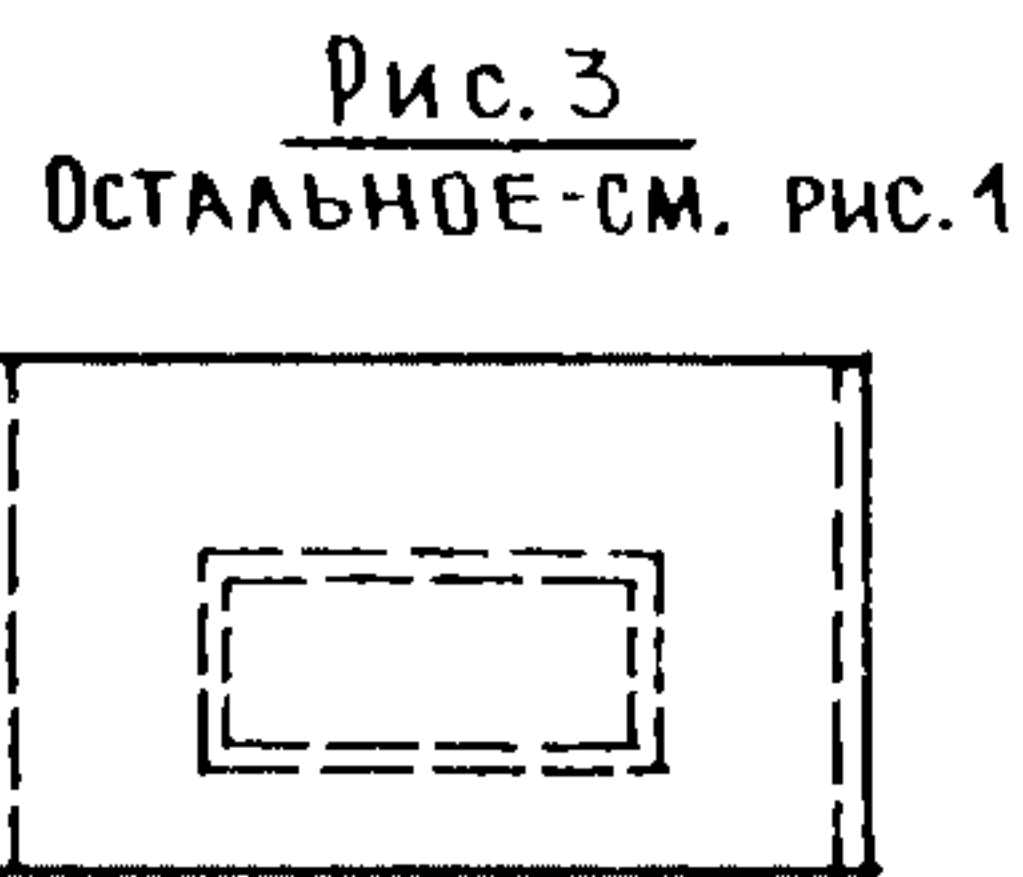
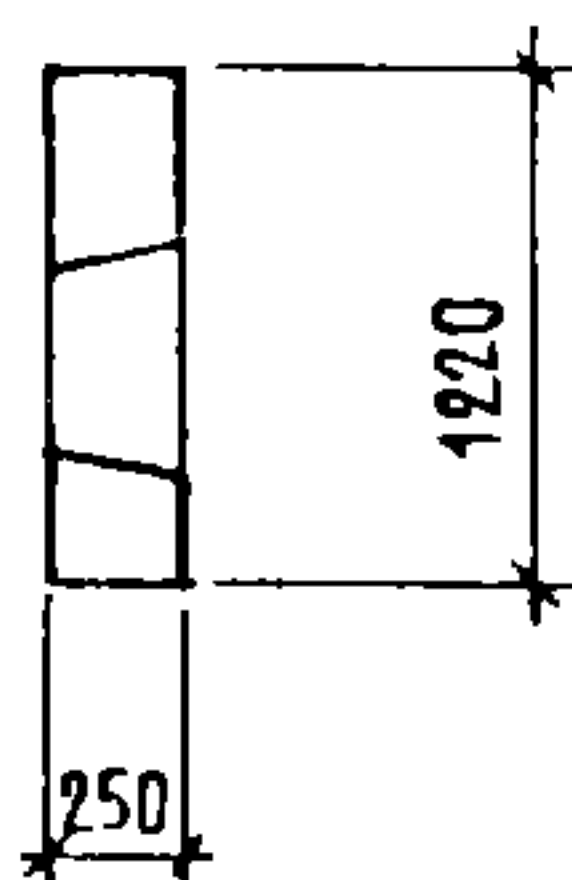
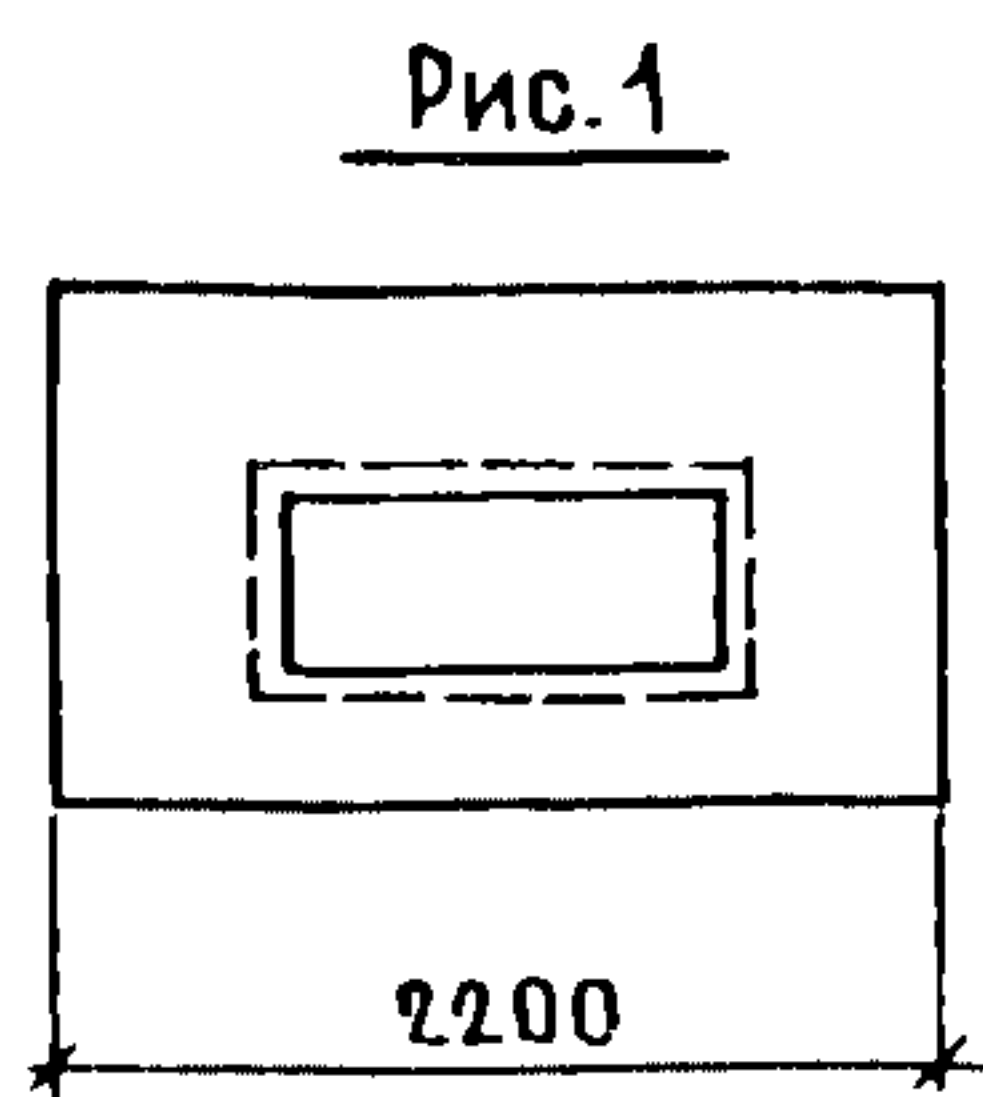


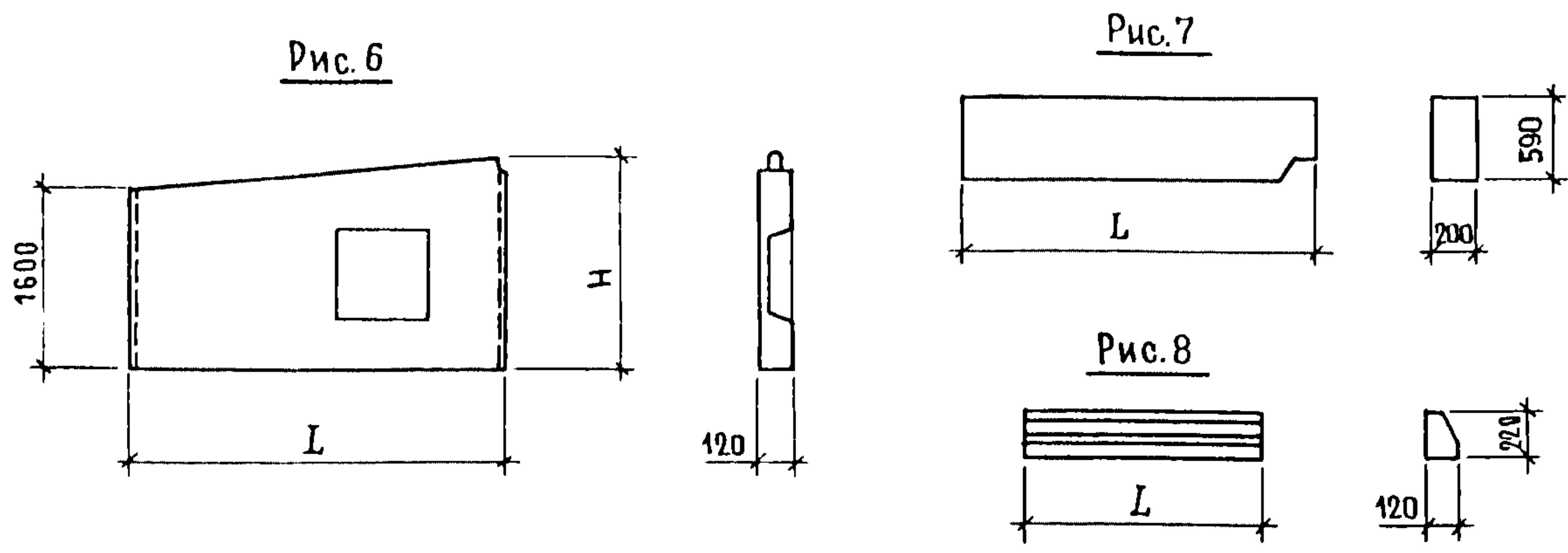
| | | |
|---|--|--|
| <p>СССР</p> | <p>СТРОИТЕЛЬНЫЙ КАТАЛОГ ЧАСТЬ 3 ТИПОВАЯ ДОКУМЕНТАЦИЯ НА КОНСТРУКЦИИ, ИЗДЕЛИЯ И УЗЛЫ ЗДАНИЙ И СООРУЖЕНИЙ</p> | <p>СТРОИТЕЛЬНЫЕ КОНСТРУКЦИИ И ИЗДЕЛИЯ Серия I. I69. I-I Вып. I УДК69.024:691</p> |
| <p>ЦИТП</p> | <p>РАЗНЫЕ ЖЕЛЕЗОБЕТОННЫЕ ИЗДЕЛИЯ КРЫШ ДЛЯ КРУПНОПАНЕЛЬНЫХ ЖИЛЫХ</p> | <p>МКГІ</p> |
| <p>АВГУСТ 1986</p> | <p>ЗДАНИЙ С ТЕПЛЫМ ЧЕРДАКОМ</p> | <p>На 4 листах На 7 страницах Страница I</p> |

Д1АА ТЕХНИЧЕСКАЯ ХАРАКТЕРИСТИКА

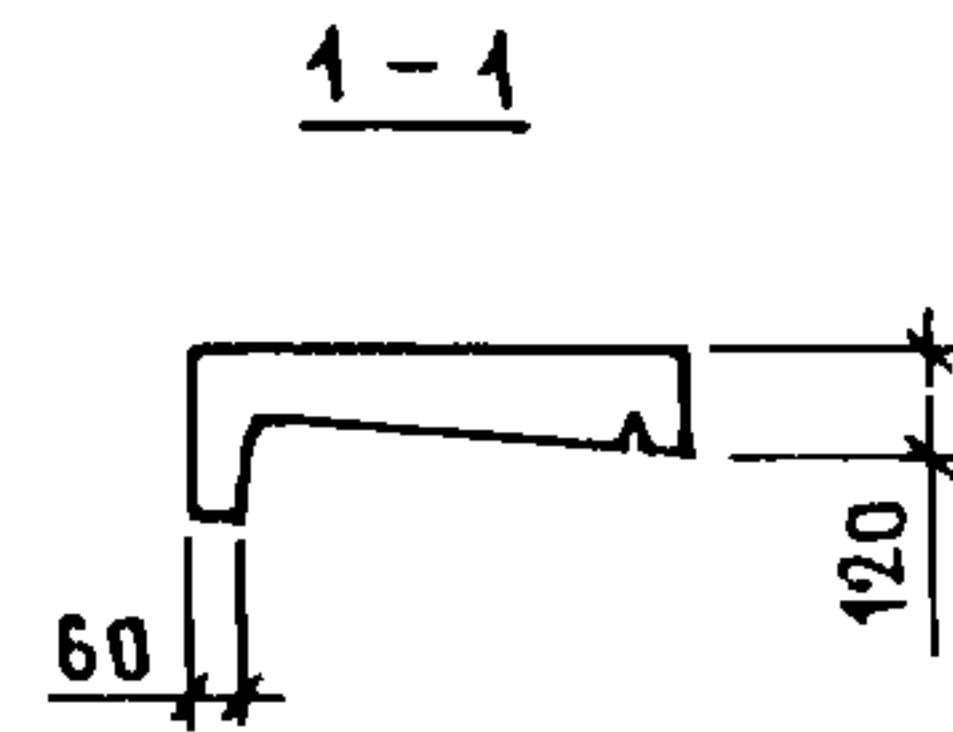
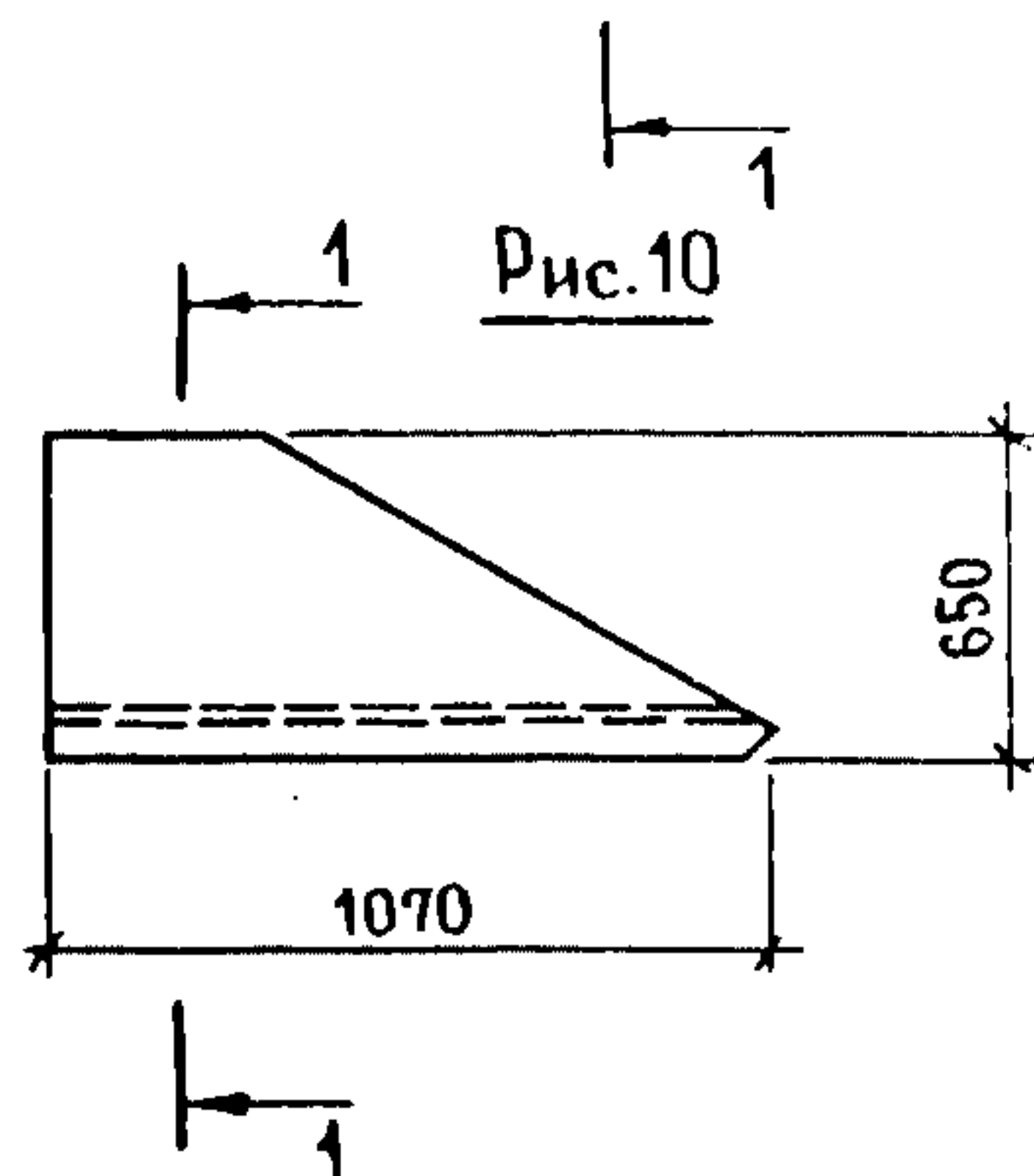
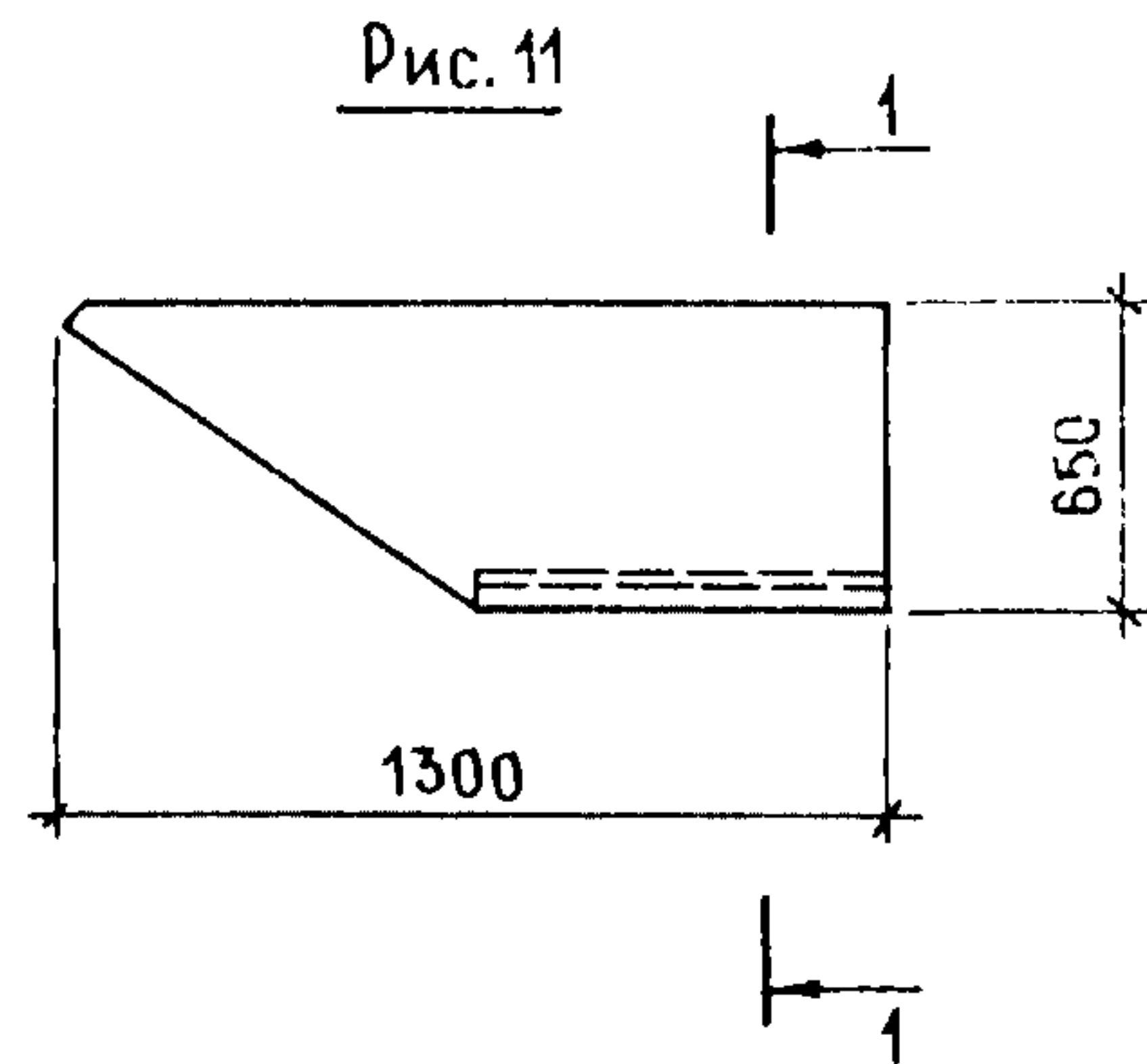
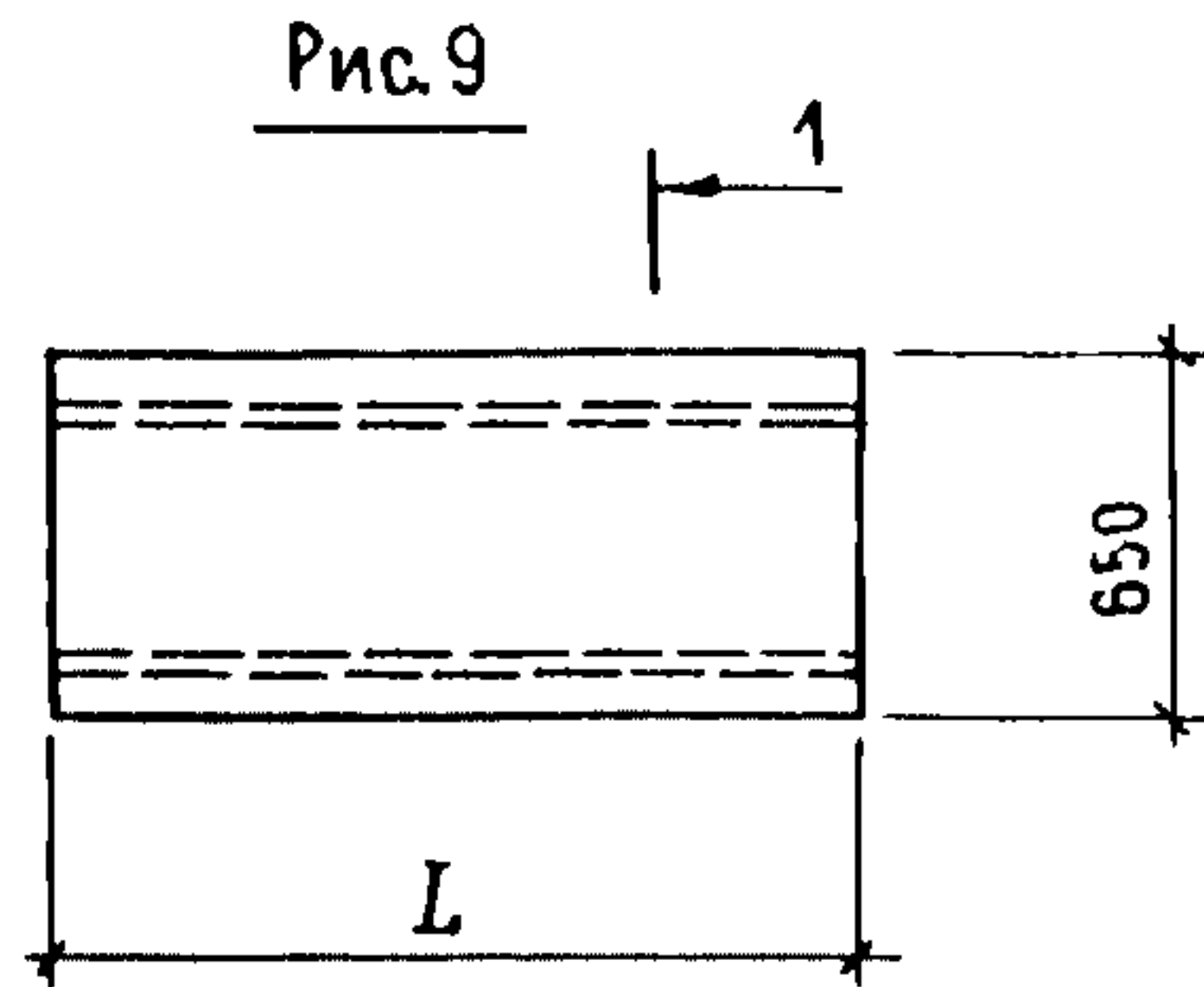
В опоре лотка ОЧ22.І2.25-200Г-2 бетон тяжелый марки по прочности на сжатие М200.
 В остальных опорах лотка, контрфорсах и внутренних стенах (ВЧ) бетон тяжелый марки по прочности на сжатие М150.
 В парапетных плитах (ПП) бетон тяжелый марки по прочности на сжатие М300.
 В доборных изделиях (ДЧ) бетон легкий марки по прочности на сжатие М50.
 Рабочая арматура из стали класса А-III, диаметром 6; 8; 12
 ГОСТ 5781-82 и стали класса Вр-I диаметром 5 ГОСТ 6727-80.
 Конструктивная арматура из стали класса Вр-I диаметром 4.
 Изделия армируются пространственными каркасами и гнутыми сетками.

ОПОРА ЛОТКА (ОЧ)





| Рис. | Марка | Размеры, мм | | Расход материалов | | | | Масса, т |
|------|-------------------|----------------|------|------------------------------|------|-----------|--------|-------------|
| | | | | объем бетона, м ³ | | Сталь, кг | | |
| | | | | L | H | тяжелый | легкий | |
| 1 | ОЧ22.12.25-150Т | - | - | 0,47 | - | 11,86 | 15,36 | 1,20 |
| 2 | ОЧ22.12.25-200Т-2 | - | - | 0,52 | - | 25,27 | 34,58 | 1,30 |
| 3 | ОЧ22.12.25-150Т-I | - | - | 0,49 | - | 12,94 | 15,93 | 1,25 |
| 4 | КЧ11.17.16-150Т | - | - | 0,19 | - | 7,57 | 8,70 | 0,45 |
| 5 | КЧ11.11.16-150Т | - | - | 0,13 | - | 6,57 | 7,20 | 0,31 |
| 6 | ВЧ36.18.12-150Т | 3610 | 1800 | 0,64 | - | 10,64 | 12,59 | 1,60 |
| | ВЧ42.18.12-150Т | 4210 | 1830 | 0,77 | - | 11,26 | 13,50 | 1,90 |
| | ВЧ48.19.12-150Т | 4810 | 1870 | 0,91 | - | 13,45 | 16,53 | 2,30 |
| | ВЧ54.19.12-150Т | 5410 | 1910 | 1,04 | - | 14,07 | 17,44 | 2,60 |
| | ВЧ36.17.12-150Т | 3610 | 1760 | 0,63 | - | 10,04 | 12,59 | 1,60 |
| | ВЧ42.17.12-150Т | 4210 | 1760 | 0,76 | - | 11,26 | 13,50 | 1,90 |
| | ВЧ48.18.12-150Т | 4810 | 1830 | 0,90 | - | 13,45 | 16,53 | 2,30 |
| | ВЧ54.18.12-150Т | 5410 | 1860 | 1,03 | - | 14,07 | 17,44 | 2,60 |
| 7 | ЛЧ12.5.2-50Л | 1180 | - | - | 0,12 | 2,58 | 3,51 | 0,12 |
| | ЛЧ18.5.2-50Л | 1780 | - | - | 0,19 | 3,25 | 4,50 | 0,19 |
| | ЛЧ24.5.2-50Л | 2380 | - | - | 0,26 | 4,07 | 5,70 | 0,26 |
| 8 | ЛЧ6.2.1-50Л | 580 | - | - | 0,02 | 0,83 | 0,94 | 0,017 |
| | ЛЧ12.2.1-50Л | 1180 | - | - | 0,03 | 1,07 | 1,29 | 0,034 |



| Рис. | Марка | L, мм | Расход материалов | | | Масса, т |
|------|-------------------|----------|--|-------------|--------------------------|-------------|
| | | | объем тяжелого бетона, м ³ | Сталь, кг | | |
| | | | | натуральная | приведенная к кл. А-I | |
| 9 | III 12.6.2-300т | 1180 | 0,09 | 2,85 | 3,35 | 0,23 |
| | III 18.6.2-300т | 1780 | 0,14 | 3,72 | 4,27 | 0,34 |
| 10 | III 10.6.2-300т | - | 0,05 | 2,68 | 3,10 | 0,12 |
| | III 10.6.2-300т-л | - | | | | |
| 11 | III 13.6.2-300т | - | 0,07 | 2,78 | 3,25 | 0,18 |
| | III 13.6.2-300тл | - | | | | |

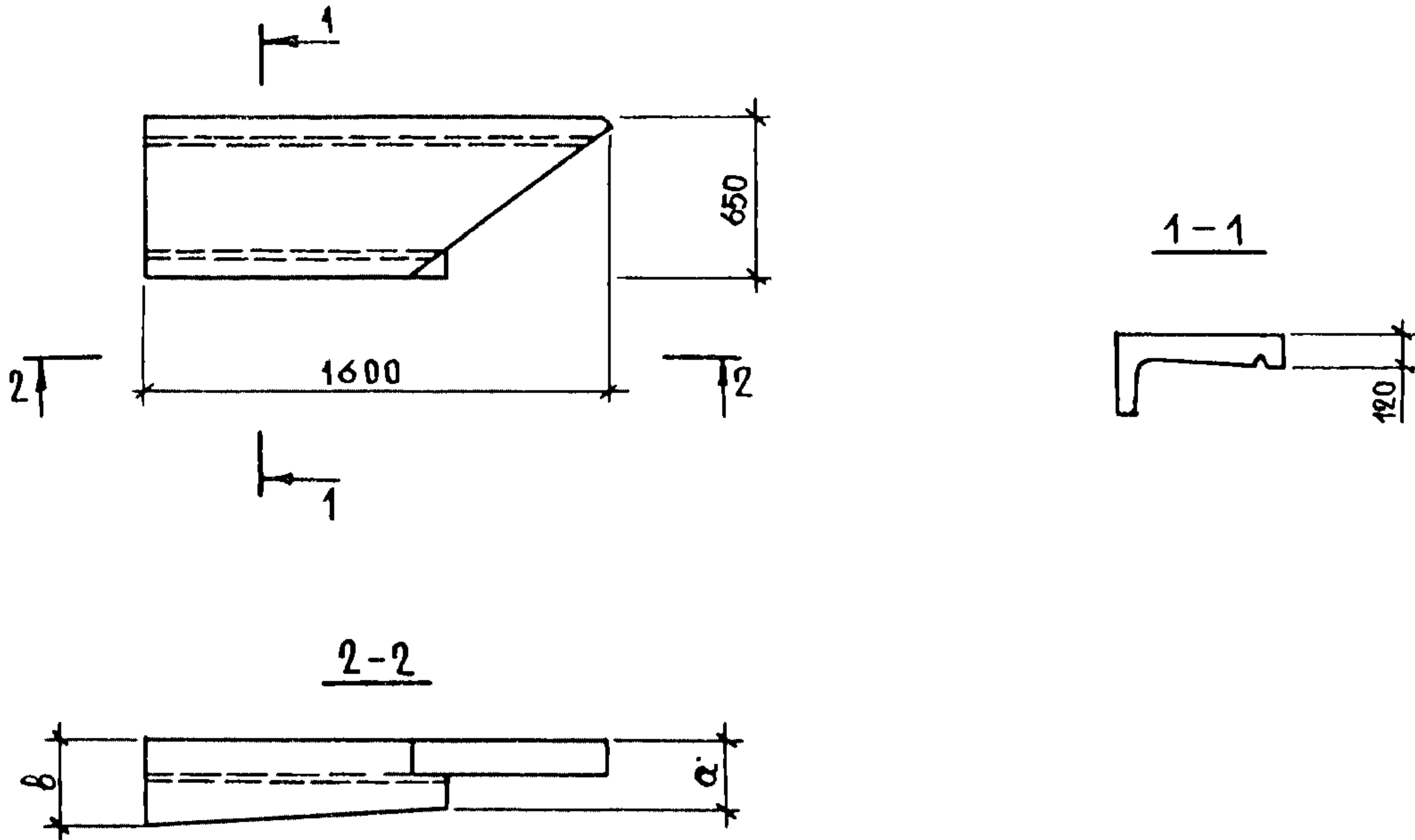
РАЗНЫЕ ЖЕЛЕЗОБЕТОННЫЕ ИЗДЕЛИЯ КРЫШ
 ДЛЯ КРУПНОПАНЕЛЬНЫХ ЖИЛЫХ ЗДАНИЙ С
 ТЕПЛЫМ ЧЕРДАКОМ

СТРОИТЕЛЬНЫЕ
 КОНСТРУКЦИИ
 И ИЗДЕЛИЯ
 Серия I.169.I-I
 Вып. I

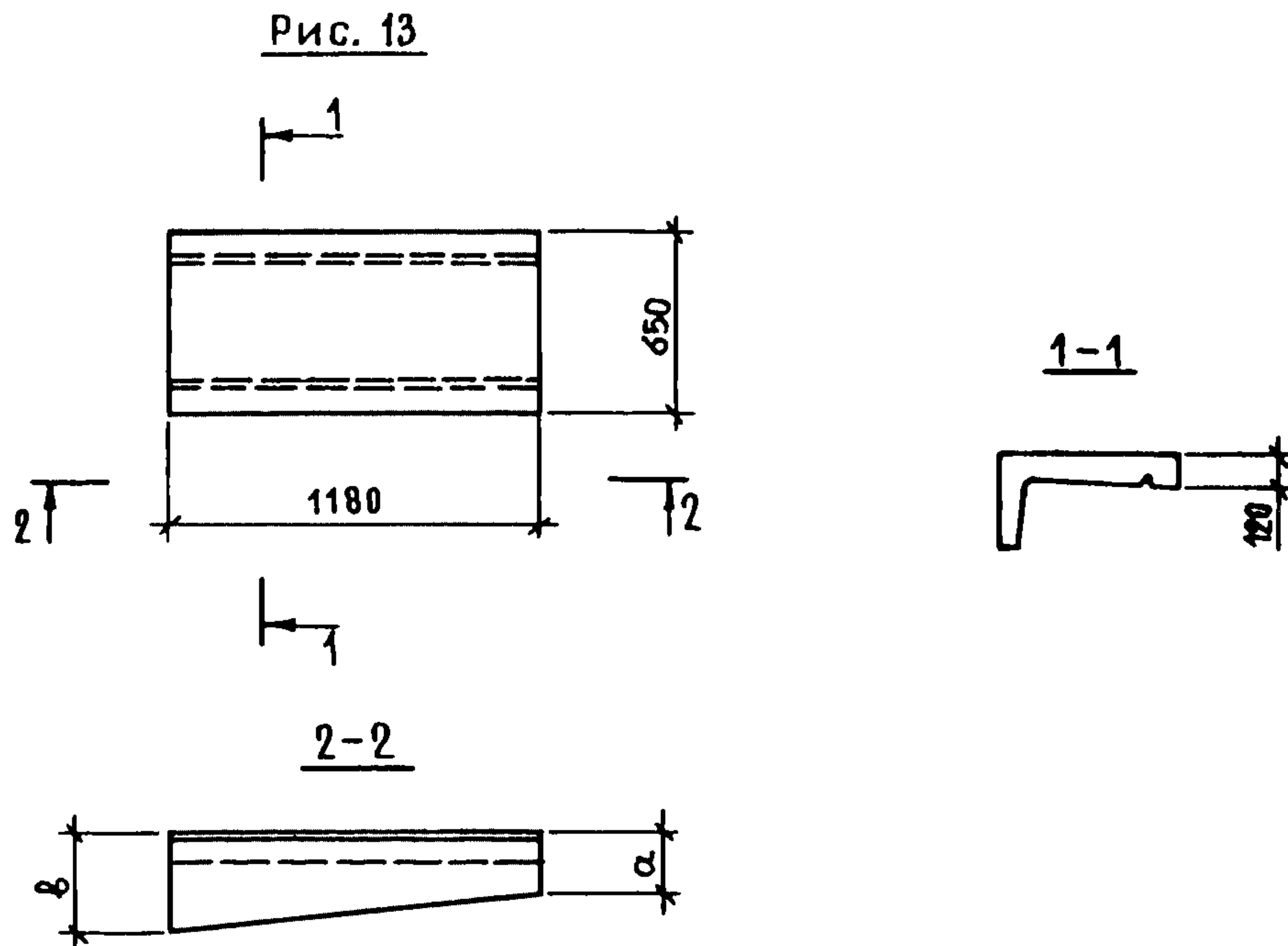
Лист 2

Страница 4

Рис. 12



| Марка | Размеры, мм | | Расход материалов | | | Масса, т |
|-------------------|----------------|-----|--|-------------|--------------------------|-------------|
| | | | объем тяжелого бетона, м ³ | Сталь, кг | | |
| | а | в | | натуральная | приведенная к кл. А-I | |
| ПП 16.6.32-300т | 260 | 320 | 0,10 | 3,60 | 4,45 | 0,25 |
| ПП 16.6.32-300т-л | | | | | | |
| ПП 16.6.35-300т | 290 | 350 | 0,11 | 3,60 | 4,45 | 0,28 |
| ПП 16.6.35-300т-л | | | | | | |
| ПП 16.6.38-300т | 320 | 380 | 0,11 | 3,60 | 4,45 | 0,28 |
| ПП 16.6.38-300т-л | | | | | | |
| ПП 16.6.41-300т | 350 | 410 | 0,11 | 3,60 | 4,45 | 0,28 |
| ПП 16.6.41-300т-л | | | | | | |



| Марка | Размеры, мм | | Расход материалов | | | Масса, т |
|---------------------|----------------|-----|--|-------------|--------------------------|-------------|
| | | | объем тяжелого бетона, м ³ | Сталь, кг | | |
| | а | в | | натуральная | приведенная к кл. А-I | |
| III 12.6.38-300т-т | 320 | 380 | 0,10 | | | 0,25 |
| III 12.6.38-300т-тл | | | | 2,95 | 3,50 | |
| III 12.6.41-300т-т | 350 | 410 | | | | |
| III 12.6.41-300т-тл | | | 0,11 | | | 0,28 |
| III 12.6.47-300т-т | 410 | 470 | | 3,01 | 3,58 | |
| III 12.6.47-300т-тл | | | | | | |
| III 18.6.47-300т-т | 380 | 470 | 0,17 | 4,08 | 4,80 | 0,43 |
| III 18.6.47-300т-тл | | | | | | |
| III 18.6.56-300т-т | 470 | 560 | 0,18 | 4,17 | 4,93 | 0,45. |
| III 18.6.56-300т-тл | | | | | | |

РАЗНЫЕ ЖЕЛЕЗОБЕТОННЫЕ ИЗДЕЛИЯ КРЫШ
ДЛЯ КРУПНОПАНЕЛЬНЫХ ЖИЛЫХ ЗДАНИЙ С
ТЕПЛЫМ ЧЕРДАКОМ

СТРОИТЕЛЬНЫЕ
КОНСТРУКЦИИ
И ИЗДЕЛИЯ
Серия I.169. I-II
Вып. I

Лист 3

Страница 6

Рис.14

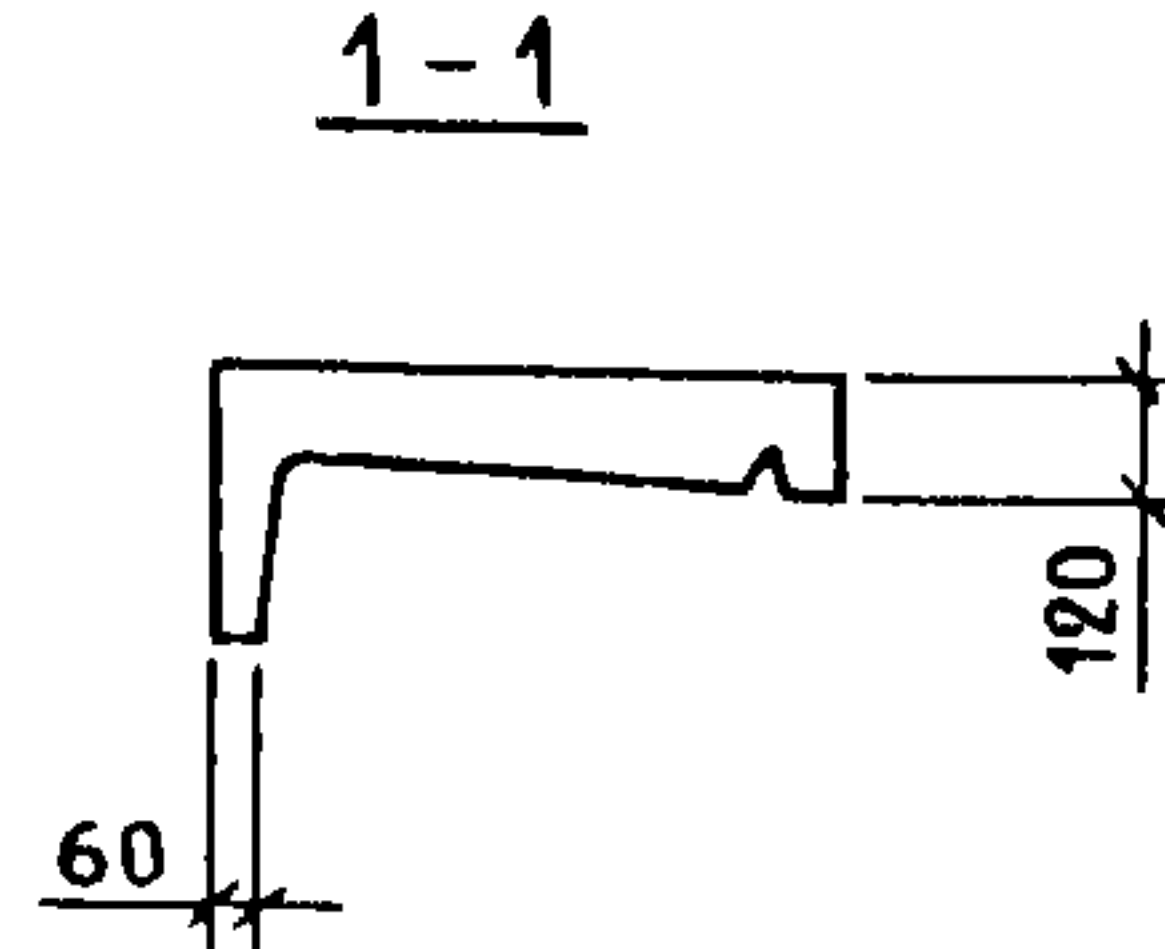
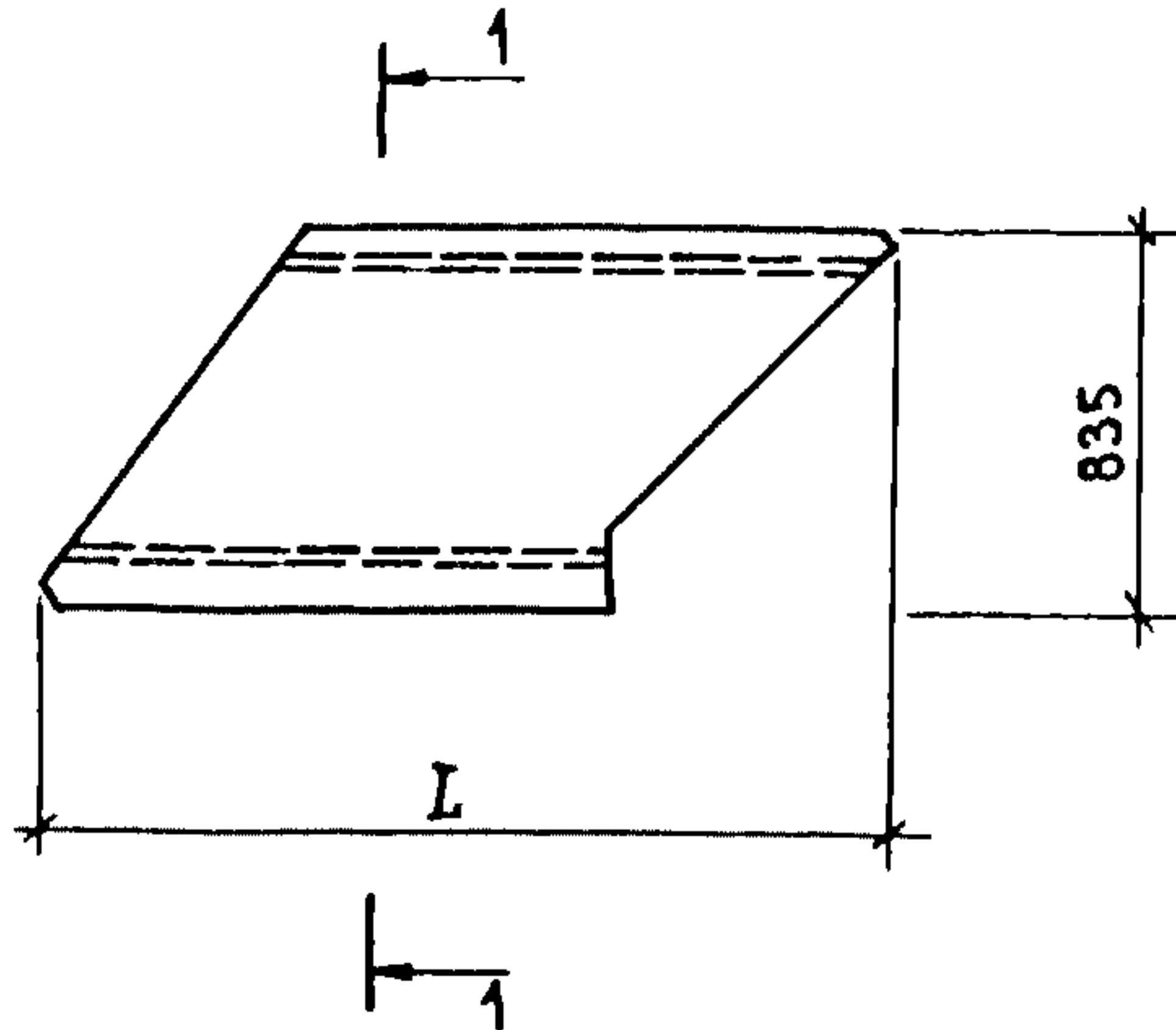
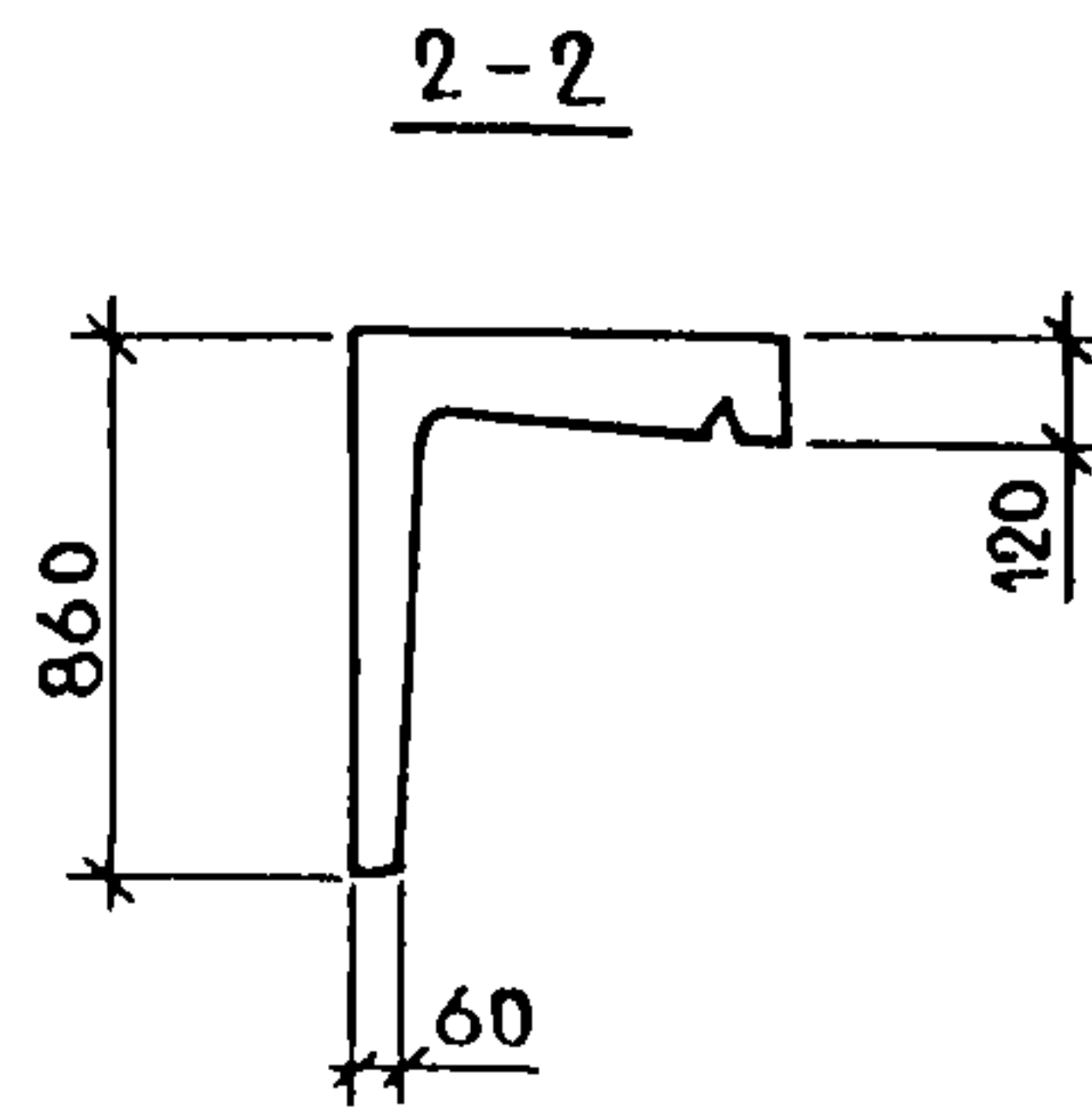
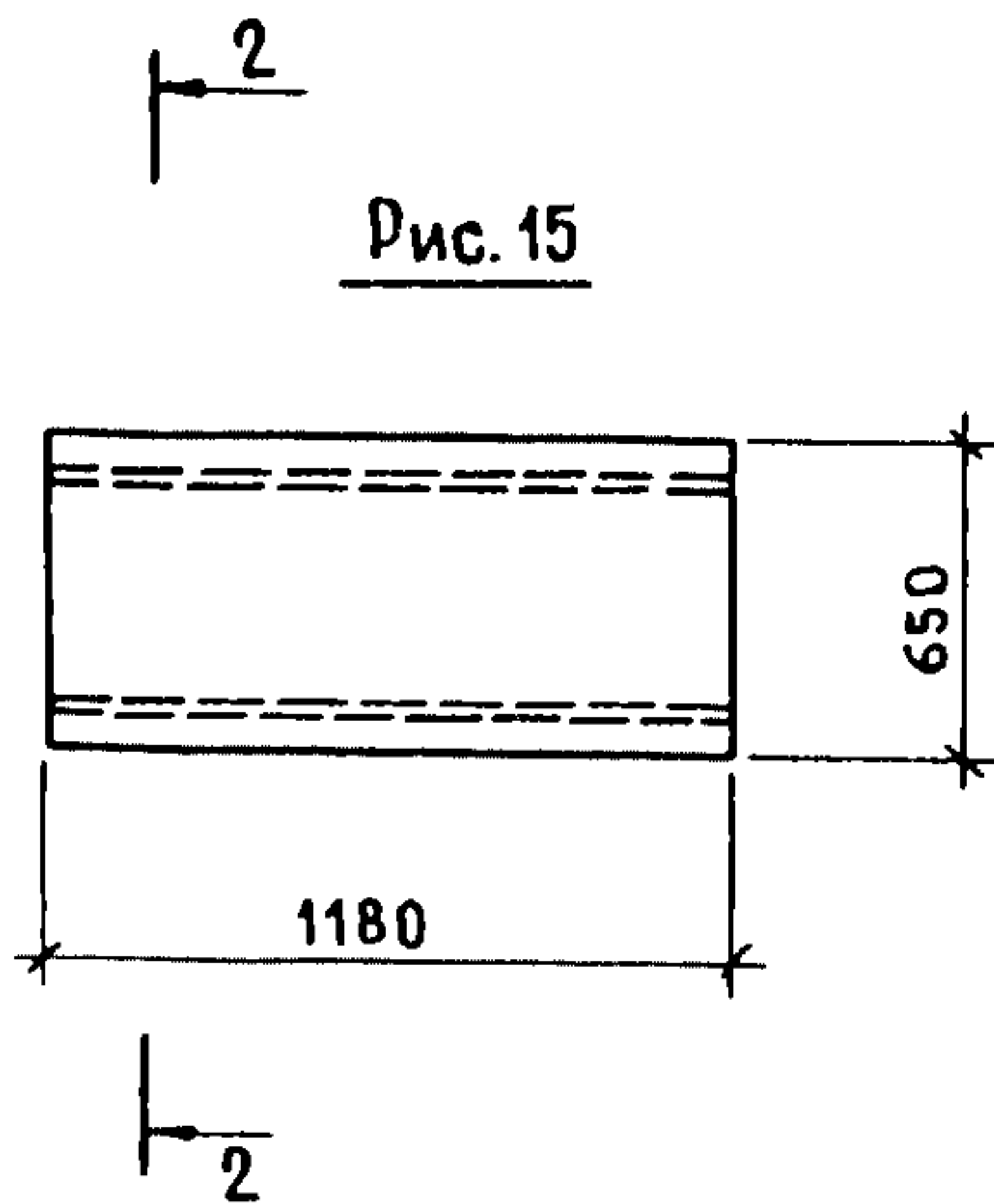


Рис. 15



| Рис. | Марка | L, мм | Расход материалов | | | Масса, т | | | | |
|------|-------------------|----------|------------------------------------|-------------|--------------------------|-------------|------|------|------|------|
| | | | объем тяжелого бетона, м3 | Сталь, кг | | | | | | |
| | | | | натуральная | приведенная к кл. А-I | | | | | |
| 14 | ПП 18.7.2-300т | 1780 | 0,10 | 4,01 | 4,70 | 0,25 | | | | |
| | ПП 18.7.2-300т-л | | | | | | | | | |
| | ПП 24.7.2-300т | 2380 | | 0,15 | 4,91 | | 6,40 | 0,38 | | |
| | ПП 24.7.2-300т-л | | | | | | | | | |
| | ПП 30.7.2-300т | 2980 | | | 0,21 | | 5,81 | | 7,34 | 0,53 |
| | ПП 30.7.2-300т-л | | | | | | | | | |
| 15 | ПП 12.7.9-300т-тл | 1180 | 0,17 | | | 3,68 | 4,57 | | 0,41 | |

РАЗНЫЕ ЖЕЛЕЗОБЕТОННЫЕ ИЗДЕЛИЯ КРЫШ
ДЛЯ КРУПНОПАНЕЛЬНЫХ ЖИЛЫХ ЗДАНИЙ С
ТЕПЛЫМ ЧЕРДАКОМ

СТРОИТЕЛЬНЫЕ
КОНСТРУКЦИИ
И ИЗДЕЛИЯ
Серия I. I69. I-I
Вып. I

Лист 4

Страница 7

С2ВА УКАЗАНИЯ ПО ПРИМЕНЕНИЮ

Разные железобетонные изделия предназначены для всех видов строительства крупнопанельных жилых зданий пять и более этажей с теплым чердаком, для двускатных плоских крыш с внутренним водостоком, возводимых во II и III климатических районах и в IV подрайоне.

Настоящий выпуск рассматривать совместно с серией I. I38. I-I7 (выпуск I и 2) "Панели парапета однослойные легкобетонные", серией I. I65. I-I2 "Плиты покрытий и лотковые легкобетонные" и серией 2. I60-5 "Узлы сопряжения сборных железобетонных изделий теплого чердака и крыш с кровлей из рулонных материалов". Предел огнестойкости опор лотка (ОЧ) и внутренних стен (ВЧ) не менее I часа.

N1BD РАСЧЕТНАЯ ТЕМПЕРАТУРА НАРУЖНОГО ВОЗДУХА -
минус 40°C

J3NB ВЕС СНЕГОВОГО ПОКРОВА - $\frac{150 \text{ кгс/м}^2}{1,47 \text{ м}^2}$

С2ЕЕ ИНЖЕНЕРНО-ГЕОЛОГИЧЕСКИЕ УСЛОВИЯ - обычные

ДОПОЛНИТЕЛЬНЫЕ ДАННЫЕ

Расшифровка марки изделия:

0Ч22. I2. 25- I50Т- I;

0Ч - опора лотка чердачная

22. I2. 25 - длина, высота (в дм) и толщина изделия (в см);

I50 - марка бетона по прочности на сжатие M150;

T - индекс обозначающий вид бетона (тяжелый);

I - наличие "перепонки" в месте отверстия в изделии;

КЧ I. I7. I6- I50Т

КЧ - Контрфорс

I I. I7. I6 - длина, высота (в дм) и толщина изделия (в см);

I50Т - значение индексов см. выше;

ВЧ36. I7. I2- I50Т

ВЧ - внутренняя панель;

36. I7. I2 - длина, высота (в дм) и толщина изделия (в см);

ДЧ6. 2. I-50Л

ДЧ - доборное изделие;

6. 2. I - длина, высота и толщина изделия (в дм);

Л - индекс, обозначающий вид бетона (легкий);

ПП I0. 6. 2-300Т-Л

I0. 6. 2- длина, высота (в дм) и толщина изделия (в см);

Л - индекс, обозначающий изделие левое (зеркальное) по отношению к правому (без "Л")

В7ЕА СОСТАВ ПРОЕКТНОЙ ДОКУМЕНТАЦИИ

Выпуск I. Опоры лотка, контрфорсы, доборные изделия, парапетные плиты. Рабочие чертежи. Объем проектных материалов, приведенных к формату А4- I06 форматок.

В7ВА АВТОР ПРОЕКТА ЦНИИЭП жилища, I27434, Москва, И-434, Дмитровское шоссе, 9, корпус Б.

В7НА УТВЕРЖДЕНИЕ утверждены Госгражданстроем приказом от 30.04.86 № I53.
Введены в действие с I5.05.86

В7КА ПОСТАВЩИК ЦИТП, I25878, ГСП, Москва А-445, ул. Смольная, 22.

Инв. № 21320

Катал. л. № 054539