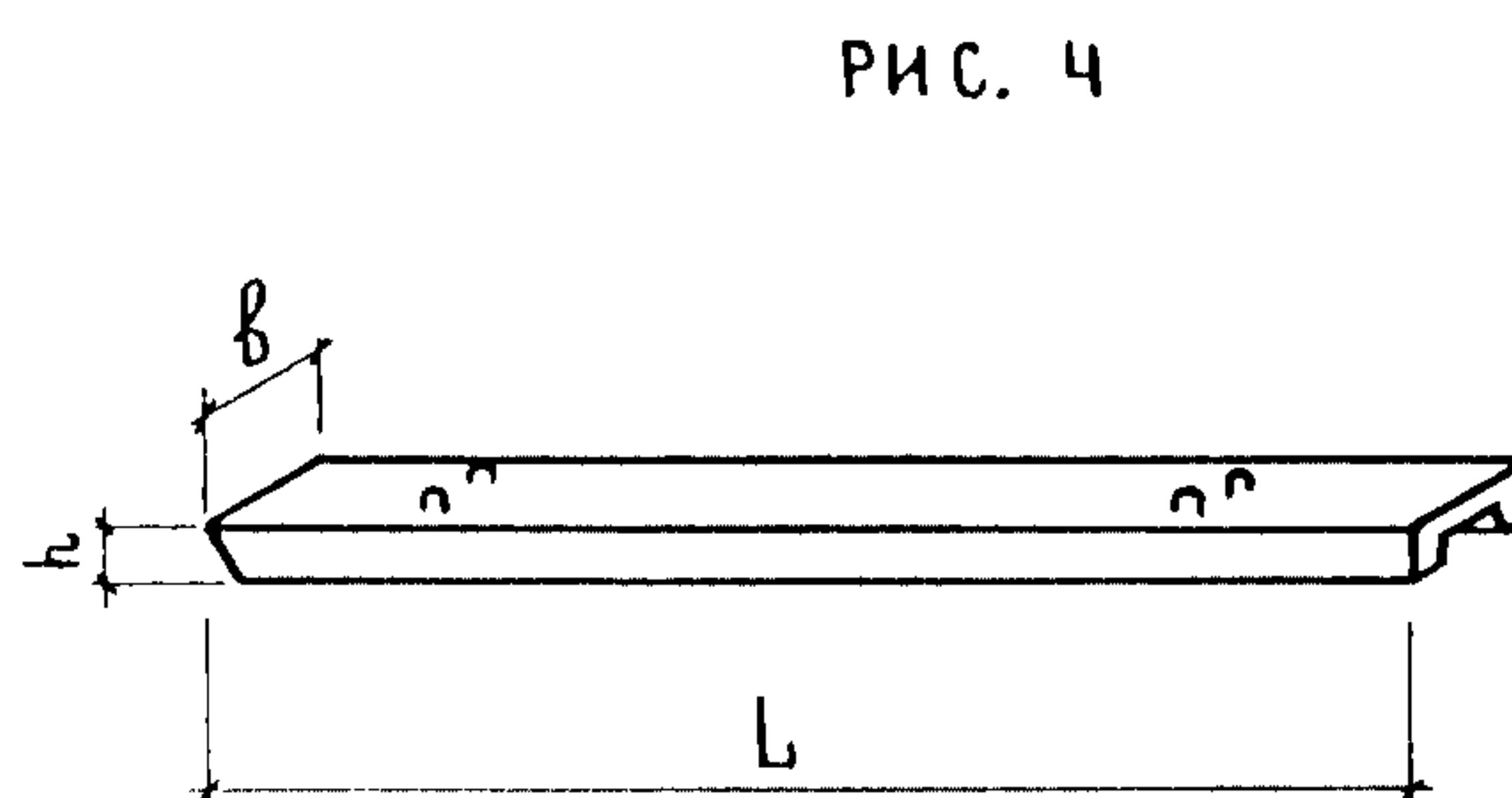
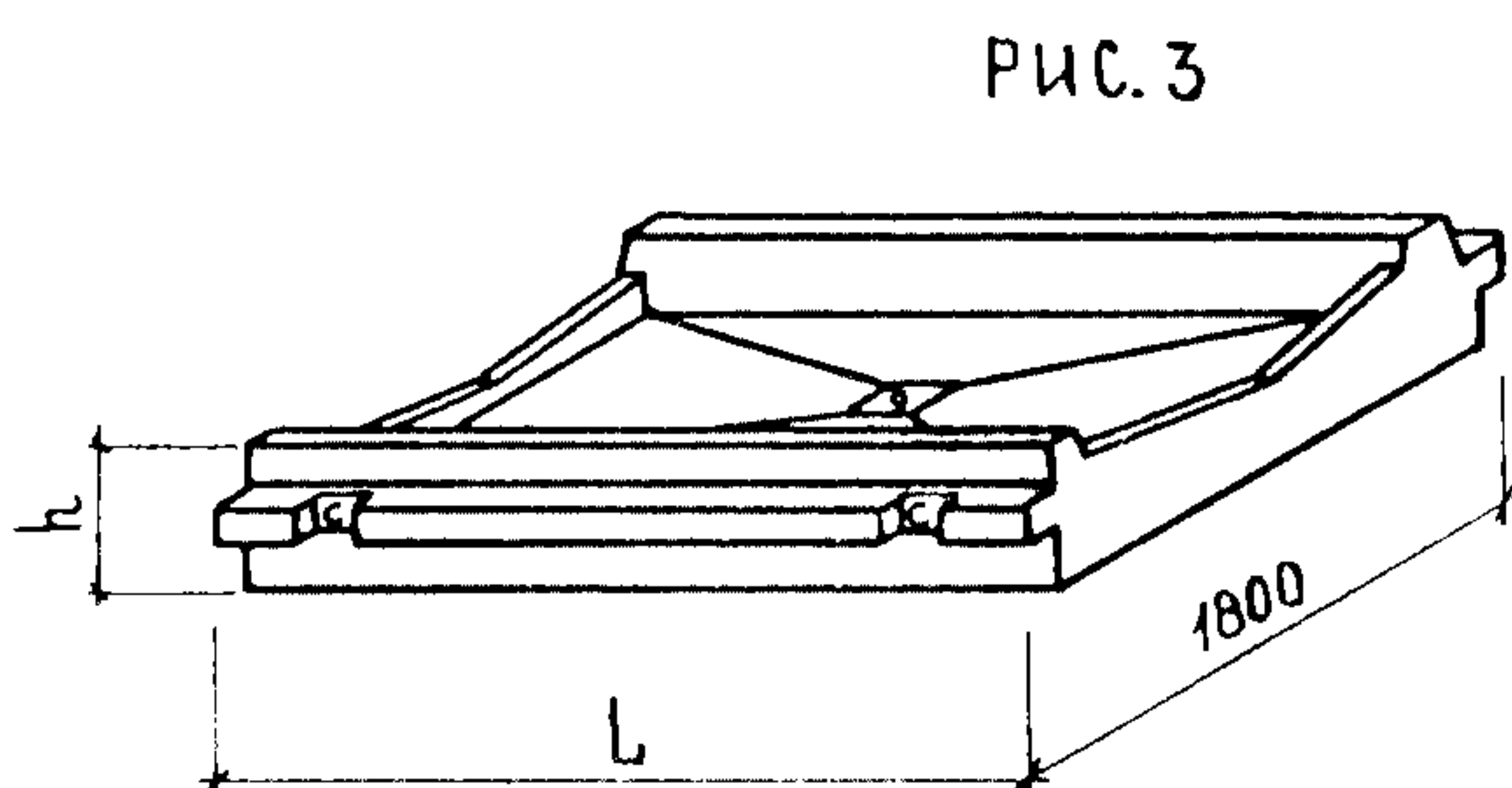
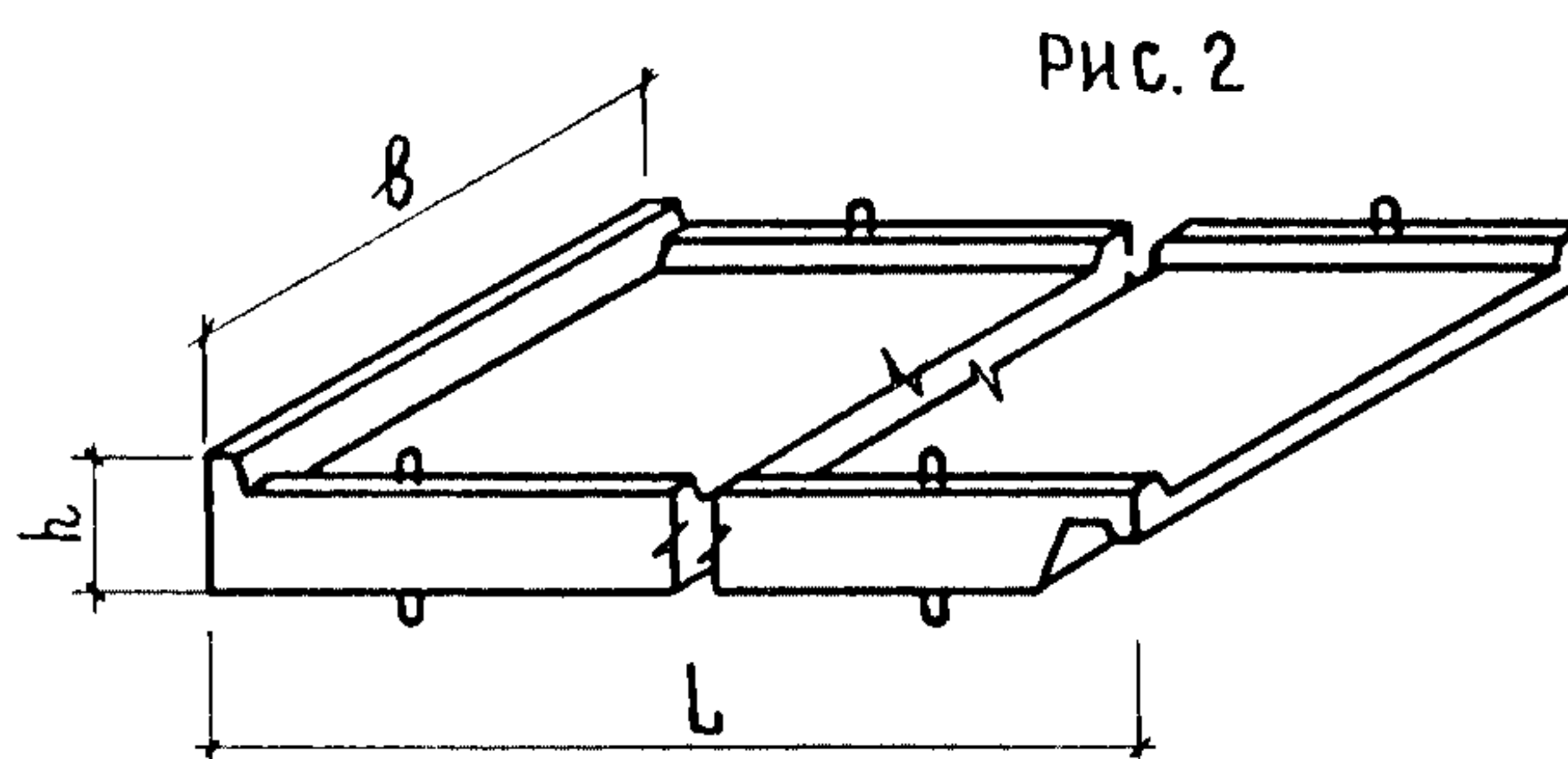
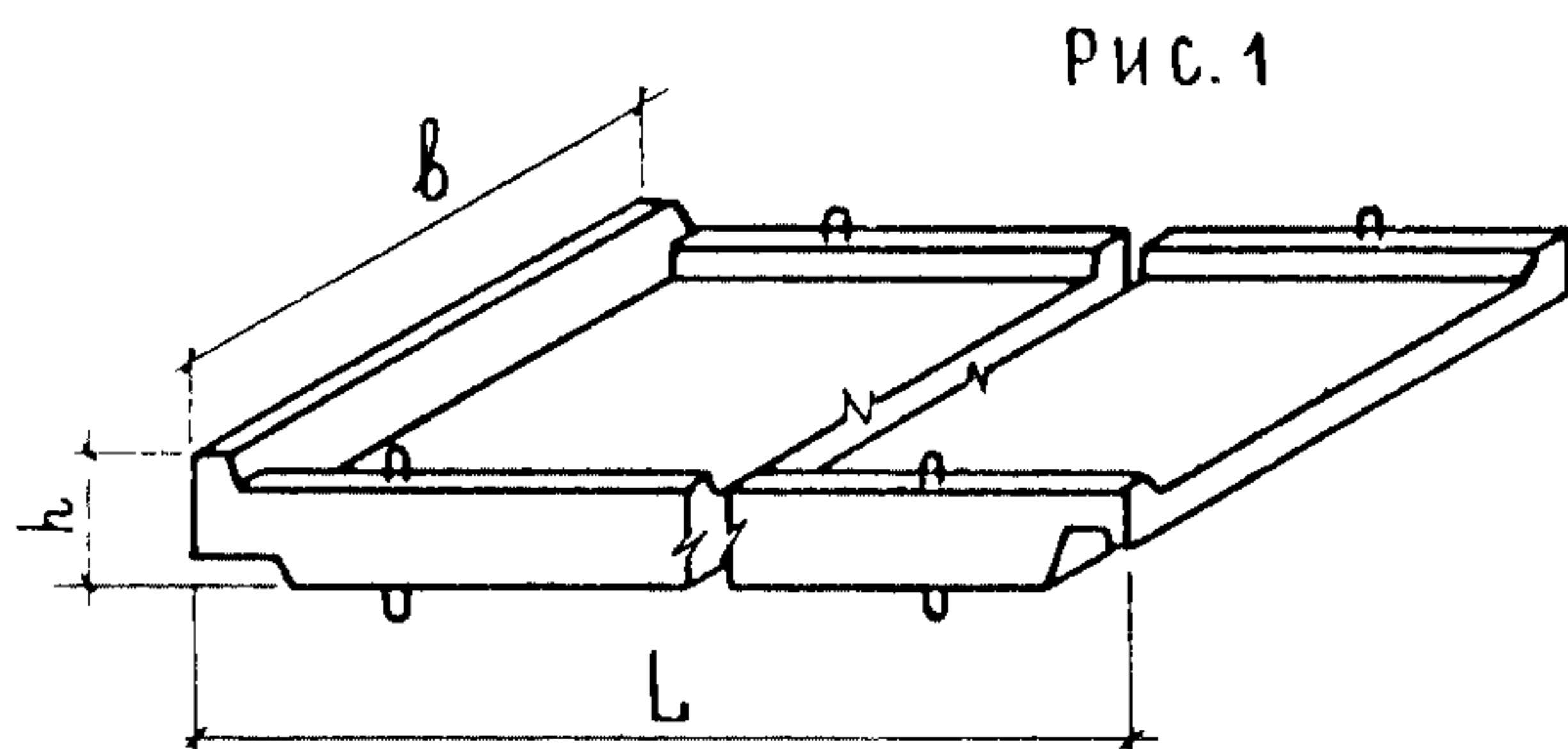


СССР	СТРОИТЕЛЬНЫЙ КАТАЛОГ ЧАСТЬ 3 ТИПОВАЯ ДОКУМЕНТАЦИЯ НА КОНСТРУКЦИИ, ИЗДЕЛИЯ И УЗЛЫ ЗДАНИЙ И СООРУЖЕНИЙ	СТРОИТЕЛЬНЫЕ КОНСТРУКЦИИ И ИЗДЕЛИЯ Серия I.165.I-I6 УДК 69.024.3:69I-4I3
ЦИТП	ПЛИТЫ ПОКРЫТИЙ И ЛОТКОВЫЕ ДВУХСЛОЙНЫЕ ДЛЯ КРУШНОПАНЕЛЬНЫХ ЖИЛЫХ ЗДАНИЙ С ТЕПЛЫМ ЧЕРДАКОМ И БЕЗРУЛОННОЙ КРОВЛЕЙ С МАСТИЧНОЙ ГИДРОИЗОЛЯЦИЕЙ	МЗНУ
МАЙ 1987	РАБОЧИЕ ЧЕРТЕЖИ	На 2-х листах На 4-х страницах Страница I



ДЛАА ТЕХНИЧЕСКАЯ ХАРАКТЕРИСТИКА

Плиты покрытий и лотковые двухслойной конструкции. Верхний слой плит и ребра из тяжелого бетона класса В25, нижний слой из керамзитобетона класса В7,5, плотной структуры с плотностью 1200 кг/м³.

Лотковые плиты запроектированы с вкладышами из полистирольного пенопласта марки ПСБ 25, расположенными в слое керамзитобетона.

Плиты покрытий и лотковые армируются пространственными каркасами, состоящими из каркасов и сеток.

Рабочая арматура из стали класса А-III диаметром 6; 8; 10; 12 мм.

Конструктивная и поперечная арматура из стали класса ВрI диаметром 4; 5 мм, класса А-I диаметром 10 мм.

Предел огнестойкости плит I час, что отвечает требованиям СНиП П-2-80 для зданий II степени огнестойкости (0,25 часа).

ПЛИТЫ ПОКРЫТИЙ И ЛОТКОВЫЕ ДВУХСЛОЙНЫЕ ДЛЯ КРУПНОПАНЕЛЬНЫХ ЖИЛЫХ ЗДАНИЙ С ТЕПЛЫМ ЧЕРДАКОМ И БЕЗРУЛОННОЙ КРОВЛЕЙ С МАСТИЧНОЙ ГИДРОИЗОЛЯЦИЕЙ. РАБОЧИЕ ЧЕРТЕЖИ						СТРОИТЕЛЬНЫЕ КОНСТРУКЦИИ И ИЗДЕЛИЯ Серия I. I65I-I6		Лист I Страница 2	
НОМЕНКЛАТУРА ПЛИТ ПОКРЫТИЙ И ЛОТКОВЫХ									
Марка плит	Рис.	Размеры, мм			Расход материалов			Масса, кг	
		L	B	h	тяжелый бетон класса В25, м ³	керамзитобетон класса В7,5, м ³	Сталь, кг		
ПБТ 44.18.43-7ТЛ	I	4350	1780	430	0,50	1,39	50,45	2950	
ПБТ 44.24.43-7ТЛ	I	4350	2380	430	0,64	1,84	70,56	3800	
ПБТ 44.30.43-7ТЛ	I	4350	2980	430	0,78	2,32	91,26	4750	
ПБТ 50.18.43-7ТЛ	I	4950	1780	430	0,56	1,62	72,75	3350	
ПБТ 50.24.43-7ТЛ	I	4950	2380	430	0,72	2,01	95,14	4200	
ПБТ 50.30.43-7ТЛ	I	4950	2980	430	0,88	2,71	122,74	5450	
ПБТ 56.18.43-7ТЛ	I	5550	1780	430	0,62	1,85	79,94	3770	
ПБТ 56.24.43-7ТЛ	I	5550	2380	430	0,80	2,47	110,79	4940	
ПБТ 56.30.43-7ТЛ	I	5550	2980	430	0,98	3,10	142,47	6170	
ПБТ 62.18.43-7ТЛ	2	6150	1780	430	0,68	2,06	111,51	4160	
ПБТ 62.24.43-7ТЛ	2	6150	2380	430	0,88	2,78	154,94	5530	
ПБТ 62.30.43-7ТЛ	2	6150	2980	430	1,08	3,48	199,13	6870	
ПБТ 44.18.48-15ТЛ	I	4350	1780	480	0,50	1,75	67,81	3350	
ПБТ 44.24.48-15ТЛ	I	4350	2380	480	0,64	2,31	88,42	4370	
ПБТ 44.30.48-15ТЛ	I	4350	2980	480	0,78	2,92	113,82	5470	
ПБТ 50.18.48-15ТЛ	I	4950	1780	480	0,56	2,03	74,96	3900	
ПБТ 50.24.48-15ТЛ	I	4950	2380	480	0,72	2,72	103,58	5060	
ПБТ 50.30.48-15ТЛ	I	4950	2980	480	0,88	3,41	133,57	6300	

ПЛИТЫ ПОКРЫТИЙ И ЛОТКОВЫЕ ДВУХСЛОЙНЫЕ ДЛЯ КРУПНОПАНЕЛЬНЫХ ЖИЛЫХ ЗДАНИЙ С ТЕПЛЫМ ЧЕРДАКОМ И БЕЗРУДОННОЙ КРОВЛЕЙ С МАСТИЧНОЙ ГИДРОИЗОЛЯЦИЕЙ. РАБОЧИЕ ЧЕРТЕЖИ.						СТРОИТЕЛЬНЫЕ КОНСТРУКЦИИ И ИЗДЕЛИЯ Серия I. I65. I-16		Лист 2 Страница 3	
Продолжение									
Марка плит	Рис.	Размеры, мм			Расход материалов				Масса, кг
		L	B	h	тяжелый бетон класса В25, м ³	керамзитобетон класса В7,5 м ³	полистирольный пенопласт марки ПСБ 25, м ³	Сталь, кг	
ПБТ 56.18.48-15ТЛ	I	5550	1780	480	0,62	2,32	-	103,00	4350
ПБТ 56.24.48-15ТЛ	I	5550	2380	480	0,80	3,10	-	148,12	5750
ПБТ 56.30.48-15ТЛ	I	5550	2980	480	0,98	3,88	-	190,75	7100
ПБТ 62.18.48-15ТЛ	2	6150	1780	480	0,68	2,57	-	118,96	4780
ПБТ 62.24.48-15ТЛ	2	6150	2380	480	0,88	3,47	-	164,93	6360
ПБТ 62.30.48-15ТЛ	2	6150	2980	480	1,08	4,35	-	222,38	7900*
ЛБТ 30.18.53-7 ТЛ	3	2980	1800	530	1,18	0,42	0,50	56,74	3600
ЛБТ 36.18.53-7 ТЛ	3	3580	1800	530	1,36	0,50	0,59	71,52	4150
ЛБТ 60.18.53-7 ТЛ	3	5980	1800	530	2,08	0,81	0,99	179,92	6420
ЛБТ 66.18.53-7 ТЛ	3	6580	1800	530	2,27	0,89	1,09	242,65	7530
ЛБТ 30.18.58-15ТЛ	3	2980	1800	580	1,14	0,86	0,41	55,82	4000
ЛБТ 36.18.58-15ТЛ	3	3580	1800	580	1,31	1,03	0,49	72,64	4600
ЛБТ 60.18.58-15ТЛ	3	5980	1800	580	2,00	1,86	0,81	178,16	7450
ЛБТ 66.18.58-15ТЛ	3	6580	1800	580	2,17	1,88	0,89	263,33	7900*
НБ 43.4.16-Т	4	4250	400	160	0,15	-	-	6,08	400
НБ 49.4.16-Т	4	4850	400	160	0,173	-	-	6,77	450
НБ 55.4.16-Т	4	5450	400	160	0,194	-	-	7,42	500
НБ 61.4.16-Т	4	6050	400	160	0,216	-	-	8,05	550

* Масса изделия при керамзитобетоне $\rho = 1100 \text{ кг/м}^3$ 7480 кг
 ** Применяется при наличии кранов грузоподъемностью 10 т

ПЛИТЫ ПОКРЫТИЙ И ЛОТКОВЫЕ ДВУХСЛОЙНЫЕ ДЛЯ КРУПНОПАНЕЛЬНЫХ ЖИЛЫХ ЗДАНИЙ С ТЕПЛЫМ ЧЕРДАКОМ И БЕЗРУЛОННОЙ КРОВЛЕЙ С МАСТИЧНОЙ ГИДРОИЗОЛЯЦИЕЙ. РАБОЧИЕ ЧЕРТЕЖИ.	СТРОИТЕЛЬНЫЕ КОНСТРУКЦИИ И ИЗДЕЛИЯ Серия I.165. I-I6	Лист 2 Страница 4
С2ВА УКАЗАНИЯ ПО ПРИМЕНЕНИЮ		
Плиты покрытий и лотковые предназначены для 5-9 этажных крупнопанельных жилых зданий с теплым чердаком и безрулонной кровлей с мастичной гидроизоляцией, строящихся во II и III климатических районах и IV подрайоне с учетом теплового баланса и расчетной зимней температурой наружного воздуха не ниже минус 40°C.		
J3NB ВЕС СНЕГОВОГО ПОКРОВА	70, 150 кгс/м ² 0,7; 1,5 кПа	
С2ЕЕ ИНЖЕНЕРНО-ГЕОЛОГИЧЕСКИЕ УСЛОВИЯ - обычные		
ДОПОЛНИТЕЛЬНЫЕ ДАННЫЕ		
Расшифровка марки изделия:		
ПБТ 44.18.43-7ТЛ П - плита покрытия Б - безрулонная кровля Т - теплый чердак 44 - длина 4350 мм 18 - ширина 1780 мм 43 - толщина 430 мм 7 - вес снегового покрова 70 кгс/м ² Т - тяжелый бетон Л - легкий бетон (керамзитобетон)		
К настоящей серии разработаны:		
Карта I-I "Карта технического уровня и качества плит покрытий"		
Карта 2-I "Карта технического уровня и качества плит лотковых"		
Карты распространяет ЦНИИЭП ЖИЛИЩА		
В7ЕА СОСТАВ ПРОЕКТНОЙ ДОКУМЕНТАЦИИ		
Плиты покрытий и лотковые двухслойные для крупнопанельных жилых зданий с теплым чердаком и безрулонной кровлей с мастичной гидроизоляцией. Рабочие чертежи.		
Объем проектных материалов, приведенных к формату А4, - 140 форматок		
В7ВА АВТОР ПРОЕКТА	ЦНИИЭП жилища, 127434, Москва, Дмитровское шоссе, дом 9, корпус "Б"	
В7НА УТВЕРЖДЕНИЕ	Утверждены и введены в действие Госгражданстроем с 15.02.87, приказ от 03.02.87 № 23	
В7КА ПОСТАВЩИК	ЦИТП, 125878, ГСП, Москва, А-445, ул. Смольная, 22.	
Инв. № 22024		
Катал.л. № 057408		

Ю.М. Веллер

Главный инженер
проекта
Жилища

А.М. Остроград

2.

Руководитель отделения
проектных работ