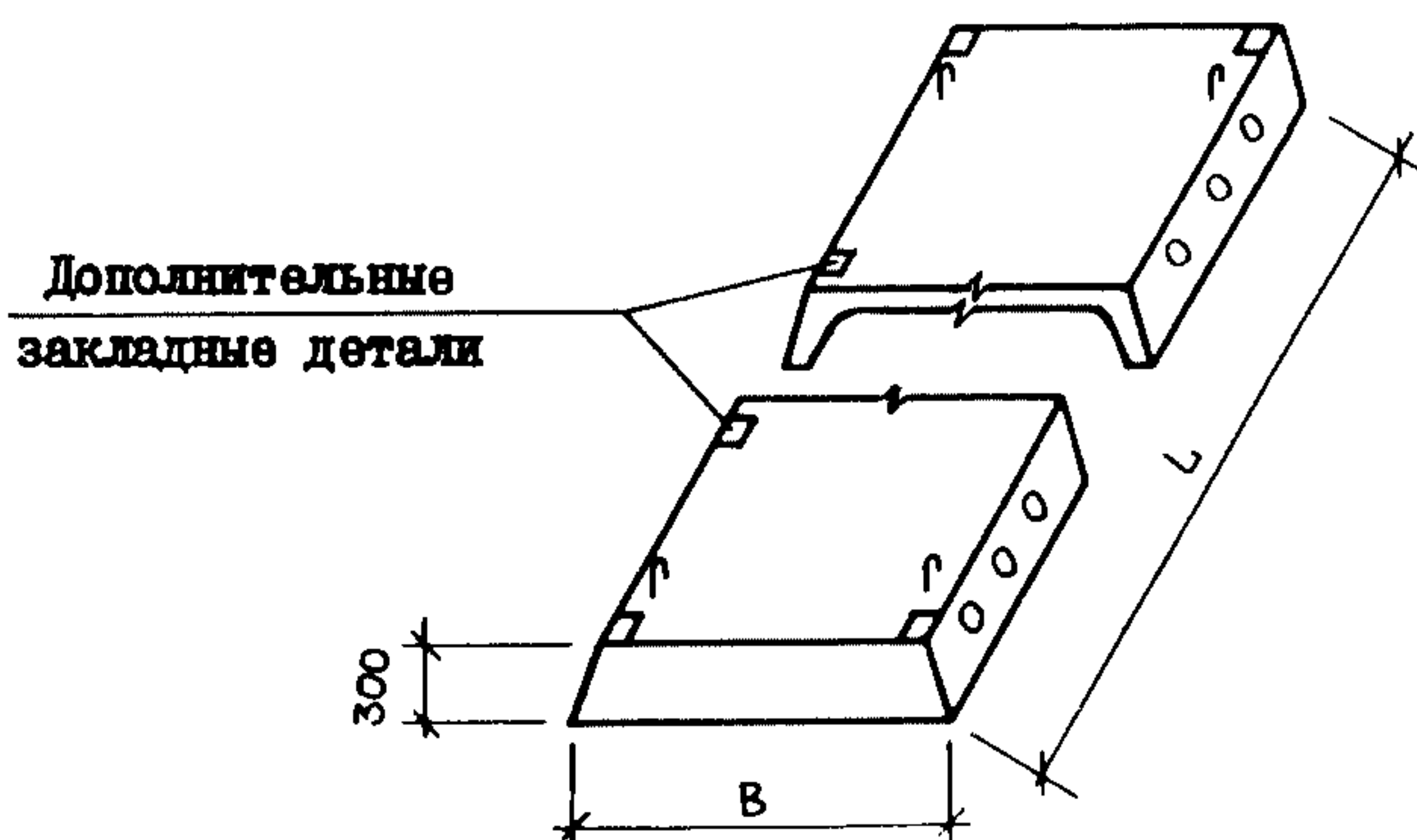


СССР	СТРОИТЕЛЬНЫЙ КАТАЛОГ ЧАСТЬ 3 ТИПОВАЯ ДОКУМЕНТАЦИЯ НА КОНСТРУКЦИИ, ИЗДЕЛИЯ И УЗЛЫ ЗДАНИЙ И СООРУЖЕНИЙ	СТРОИТЕЛЬНЫЕ КОНСТРУКЦИИ И ИЗДЕЛИЯ Серия I.165.1- I4с Выпуск 2
ЦИТП	ПРЕДВАРИТЕЛЬНО НАПРЯЖЕННЫЕ ПАНЕЛИ ПОКРЫТИЙ ЖЕЛЕЗОБЕТОННЫЕ, РЕБРИСТЫЕ ДЛЯ СТРОИТЕЛЬСТВА ЖИЛЫХ ЗДАНИЙ В СЕЙСМИЧЕСКИХ РАЙОНАХ	УДК 624.073
АПРЕЛЬ 1988		На 1-ом листе На 2-х страницах Страница I.



D1AA ТЕХНИЧЕСКАЯ ХАРАКТЕРИСТИКА

Бетон тяжелый класса В15.
 Напрягаемая арматура - из стержневой стали класса А-IV диаметром 10 и 12 мм по ГОСТ 5781-82*.
 Плоские каркасы и сетки из стали классов А-III и А-I диаметром 6 мм по ГОСТ 5781-82* и класса Вр-I диаметром 3, 4 и 5 мм по ГОСТ 6727-80.
 Пластины закладных деталей из стали класса С38/23 по ГОСТ 103-76*.
 Строповочные петли из стали класса А-I диаметром 10 мм по ГОСТ 5781-82*.

НОМЕНКЛАТУРА ПАНЕЛЕЙ

Марка панели	Размеры, мм		Приведенная толщина бетона, см	Класс бетона	Расход материалов				Масса, т	
	L	B			Бетон м3	Сталь, кг.		на 1 м2 изделий		
						натуральной	приведенной к кл. А-I			натуральной
ПР 47.12-3.АIV.Т-С	4660	1190	8,29	В15	0,46	16,80	25,34	3,03	4,57	1,15
ПР 47.12-3.АIV.Т-С.1		1190	8,29		0,46	17,65	26,32	3,18	4,74	1,15
ПР 47.15-3.АIV.Т-С		1490	7,49		0,52	18,35	27,57	2,64	3,97	1,31
ПР 47.15-3.АIV.Т-С.1		1490	7,49		0,52	18,82	28,03	2,71	4,04	1,31
ПР 59.12-3.АIV.Т-С	5860	1190	8,32		0,58	20,13	30,84	2,89	4,42	1,46
ПР 59.12-3.АIV.Т-С.1		1190	8,32		0,58	21,40	32,32	3,07	4,64	1,46
ПР 59.15-3.АIV.Т-С		1490	7,56		0,66	25,39	40,01	2,91	4,58	1,65
ПР 59.15-3.АIV.Т-С.1		1490	7,56		0,66	26,09	40,71	2,99	4,66	1,65
ПР 62.12-3.АIV.Т-С	6160	1190	8,59		0,63	24,62	39,18	3,36	5,35	1,58
ПР 62.12-3.АIV.Т-С.1		1190	8,59		0,63	26,31	41,14	3,59	5,61	1,58
ПР 62.15-3.АIV.Т-С		1490	7,84		0,72	27,12	42,76	2,95	4,67	1,80
ПР 62.15-3.АIV.Т-С.1		1490	7,84		0,72	28,05	43,68	3,06	4,76	1,80

ПРЕДВАРИТЕЛЬНО НАПРЯЖЕННЫЕ ПАНЕЛИ ПОКРЫТИЙ ЖЕЛЕЗОБЕТОННЫЕ,
РЕБРЯСТЫЕ ДЛЯ СТРОИТЕЛЬСТВА ЖИЛЫХ ЗДАНИЙ В СЕЙСМИЧЕСКИХ
РАЙОНАХ

СТРОИТЕЛЬНЫЕ
КОНСТРУКЦИИ И
ИЗДЕЛИЯ
Серия I.165I-4с
Выпуск 2

Лист I
Страница 2

С2ВА УКАЗАНИЯ ПО ПРИМЕНЕНИЮ

Панели покрытий железобетонные, ребристые предназначены для применения при проектировании и строительстве жилых зданий в сейсмических районах со стенами из кирпича или крупных блоков из местных материалов.

Глубина опирания панелей должна быть не менее 120 мм по всей ширине панели.

Швы между панелями заделывать цементным раствором марки не ниже М100.

Предел огнестойкости панелей 0,5 часа.

Группа возгораемости - негоряемые.

Ж3УА СУММАРНАЯ НАГРУЗКА (расчетная, без учета собственного веса панели) - $\frac{2,95 \text{ кПа}}{(300 \text{ кгс/м}^2)}$

Ж3ВВ ВЕС СНЕГОВОГО ПОКРОВА - $\frac{0,70 \text{ кПа}}{(70 \text{ кгс/м}^2)}$

С2М0 СЕЙСМИЧНОСТЬ - 7, 8 и 9 баллов

С2В0 СТЕПЕНЬ АГРЕССИВНОСТИ СРЕДЫ - неагрессивная

Н1В0 РАСЧЕТНАЯ ТЕМПЕРАТУРА НАРУЖНОГО ВОЗДУХА - до минус 30°C

ДОПОЛНИТЕЛЬНЫЕ ДАННЫЕ

Расшифровка марки изделия:

ПР 47.15-3.А1У.Т-С; ПР 47.15-3А1У.Т-С.1;

ПР - панель покрытия ребристая;

47 - длина в дециметрах (4660 мм);

15 - ширина в дециметрах (1490 мм);

3 - расчетная нагрузка на панель (без учета собственного веса);

А1У - класс напрягаемой арматуры;

Т - тяжелый бетон;

С - сейсмический район строительства;

1 - дополнительная закладная деталь.

Карты технического уровня и качества разработаны и распространяются ТашЗНИИЭП.

В7ЕА СОСТАВ ПРОЕКТНОЙ ДОКУМЕНТАЦИИ

Выпуск 2 - Панели покрытий длиной 4660, 5860 и 6160 мм, шириной 1190 и 1490 мм, армированные стержнями из стали класса А-IV. Метод натяжения - электротермический. Рабочие чертежи.

Объем проектных материалов, приведенных к формату А4, - 53 форматки.

В7ВА АВТОР ПРОЕКТА ТашЗНИИЭП, 700000, Ташкент, а/я 108.

В7НА УТВЕРЖДЕНИЕ Утверждены Госгражданстроем, приказ от 04.12.87 № 395
Введены в действие с 15.12.87

В7КА ПОСТАВЩИК ЦИТИ, 125878, ГСП, Москва, А-445, ул. Смольная, 22.

Инв. № 22790
Катал.л. № 060483

С. Ш. СИРОТ
Главный инженер
проекта

МУХАМЕДИН
Главный инженер
института