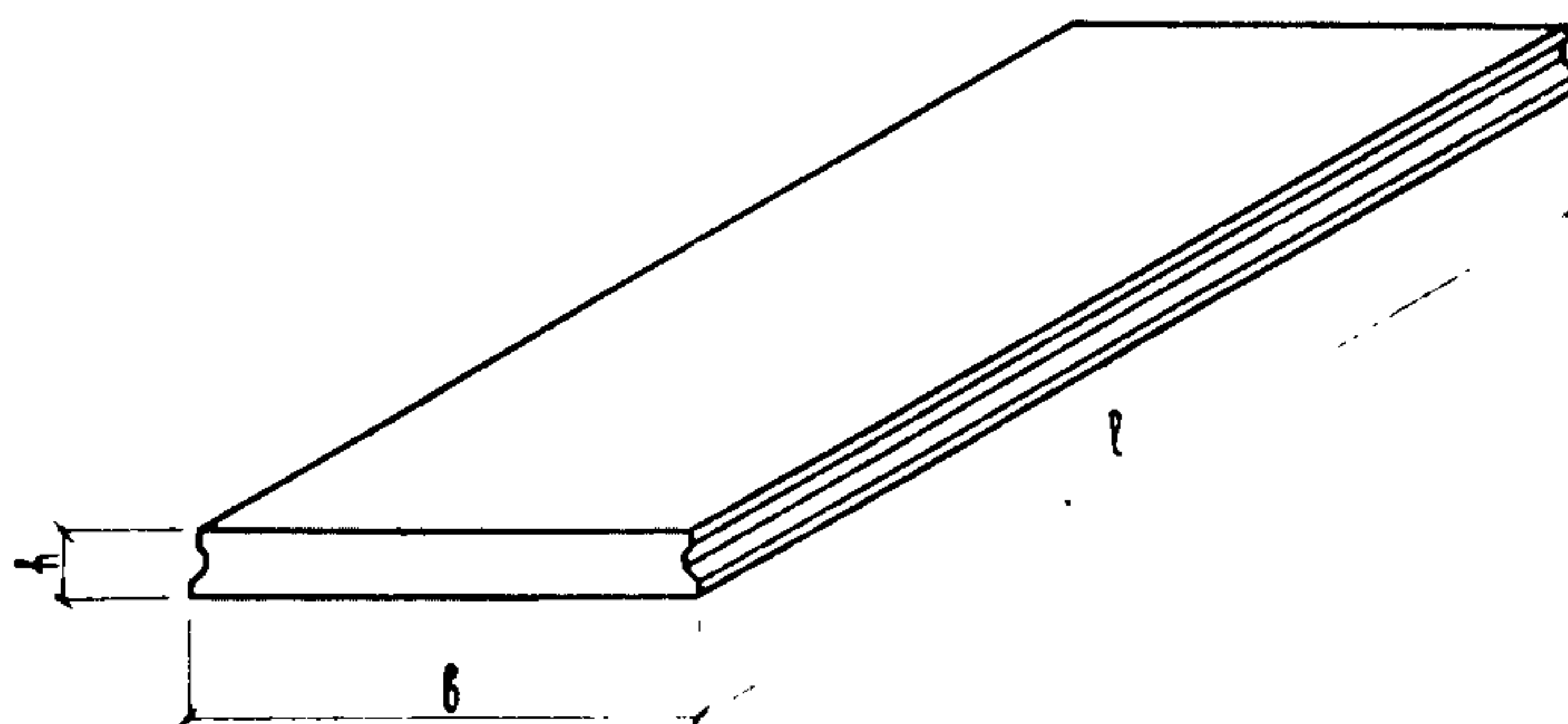


<p><b>СССР</b></p>	<p>СТРОИТЕЛЬНЫЙ КАТАЛОГ                  ЧАСТЬ 3                  ТИПОВАЯ ДОКУМЕНТАЦИЯ НА КОНСТРУКЦИИ, ИЗДЕЛИЯ И                  УЗЛЫ ЗДАНИЙ И СООРУЖЕНИЙ</p>	<p>СТРОИТЕЛЬНЫЕ                  КОНСТРУКЦИИ И                  ИЗДЕЛИЯ                  Серия I. I65. I-10                  Вып. I                  У. ИК624.071.7</p>
<p><b>ЦИТП</b></p>	<p>ПАНЕЛИ ПОКРЫТИЙ                  ОДНОСЛОЙНЫЕ ЯЧЕЙСОВЕТОННЫЕ ДЛЯ ЖИЛЫХ                  И ОБЩЕСТВЕННЫХ ЗДАНИЙ</p>	<p><b>МЛНА</b></p>
<p>ЯНВАРЬ  <b>1983</b></p>		<p>На 3 листах                  На 6 страницах                  Страница I</p>



**ДИ1АА ТЕХНИЧЕСКАЯ ХАРАКТЕРИСТИКА**

Автоклавный ячеистый бетон плотностью в сухом состоянии 600 кг/м<sup>3</sup> марки по прочности 25.  
 Панели покрытий армируются пространственными арматурными каркасами.

**НОМЕНКЛАТУРА ПАНЕЛЕЙ ПОКРЫТИЙ**

Марка панели	Размеры, мм			Расход материалов			Масса панели, т
	l	b	h	Бетон, м <sup>3</sup>	Сталь, кг		
					Натуральн.	Привед. к классу А-I	
П24.6.30-3Я	2370			0,40	5,50	7,03	0,3
П27.6.30-3Я	2670			0,45	6,16	7,79	0,3
П30.6.30-3Я	2970			0,50	6,79	8,66	0,4
П33.6.30-3Я	3270			0,55	7,44	9,47	0,4
П36.6.30-3Я	3570			0,60	8,05	10,23	0,5
П39.6.30-3Я	3870	590	300	0,65	8,65	10,99	0,5
П42.6.30-3Я	4170			0,70	9,37	11,91	0,6
П45.6.30-2Я	4470			0,75	9,98	12,67	0,6
П45.6.30-3Я	4470			0,75	10,97	14,09	0,6
П48.6.30-2Я	4770			0,80	11,70	15,04	0,6
П48.6.30-3Я	4770			0,80	12,76	16,65	0,6
П51.6.30-2Я	5070			0,85	12,40	15,92	0,6
П51.6.30-3Я	5070			0,85	14,32	18,67	0,6
П54.6.30-2Я	5370			0,90	15,08	19,63	0,7
П54.6.30-3Я	5370			0,90	17,20	22,66	0,7

ПАНЕЛИ ПОКРЫТИЙ ОДНОСЛОЙНЫЕ ЯЧЕЙСВЕТОННЫЕ ДЛЯ ЖИЛЫХ И ОБЩЕСТВЕННЫХ ЗДАНИЙ	СТРОИТЕЛЬНЫЕ КОНСТРУКЦИИ И ИЗДЕЛИЯ Серия I.165.I- -10. Вып. I	Лист I Страница 2
--	---	----------------------

Продолжение

Марка панели	Размеры, мм			Расход материалов			Масса панели, т
	l	b	h	Бетон, м <sup>3</sup>	Сталь, кг		
					Натуральн.	Привед. к классу А-I	
П24.9.30-3Я	2370			0,61	8,07	10,28	0,5
П27.9.30-3Я	2670			0,69	9,02	11,47	0,5
П30.9.30-3Я	2970			0,77	9,94	12,64	0,6
П33.9.30-3Я	3270			0,84	10,89	13,83	0,6
П36.9.30-3Я	3570			0,92	11,77	14,92	0,7
П39.9.30-2Я	3670			1,00	12,65	16,03	0,8
П39.9.30-3Я	3870			1,00	13,50	17,24	0,8
П42.9.30-3Я	4170	890	300	1,08	14,62	18,68	0,8
П45.9.30-2Я	4470			1,15	15,57	19,87	0,9
П45.9.30-3Я	4470			1,15	16,56	21,28	0,9
П48.9.30-2Я	4770			1,23	17,67	22,73	0,9
П48.9.30-3Я	4770			1,23	19,43	25,25	0,9
П51.9.30-2Я	5070			1,31	18,72	24,06	1,0
П51.9.30-3Я	5070			1,31	22,60	29,60	1,0
П54.9.30-2Я	5370			1,38	23,80	31,15	1,0
П54.9.30-3Я	5370			1,38	25,92	34,18	1,0
П24.12.30-3Я	2370			0,82	10,61	13,50	0,6
П27.12.30-3Я	2670			0,93	11,88	15,09	0,7
П30.12.30-3Я	2970			1,03	13,07	16,60	0,8
П33.12.30-3Я	3270			1,14	14,32	18,16	0,9
П36.12.30-3Я	3570			1,24	15,47	19,58	0,9
П39.12.30-2Я	3870			1,35	16,62	21,02	1,0
П39.12.30-3Я	3870			1,35	17,47	21,34	1,0
П42.12.30-3Я	4170	1190	300	1,45	18,91	24,08	1,1
П45.12.30-2Я	4470			1,56	20,15	25,61	1,2
П45.12.30-3Я	4470			1,56	22,13	28,43	1,2
П48.12.30-2Я	4470			1,66	22,53	28,83	1,2
П48.12.30-3Я	4470			1,66	25,27	32,75	1,2
П51.12.30-2Я	5070			1,76	25,00	32,14	1,3
П51.12.30-3Я	5070			1,76	28,80	37,57	1,3
П54.12.30-2Я	5370			1,87	30,33	39,52	1,4
П54.12.30-3Я	5370			1,87	32,45	42,55	1,4
П24.15.30-3Я	2370			1,04	11,94	15,28	0,8
П27.15.30-3Я	2670			1,17	13,34	17,20	0,8
П30.15.30-3Я	2970			1,30	14,68	18,92	1,0
П33.15.30-3Я	3270	1490	300	1,43	16,08	20,71	1,1
П36.15.30-3Я	3570			1,56	17,36	22,31	1,2
П39.15.30-2Я	3870			1,70	18,64	23,94	1,3
П39.15.30-3Я	3870			1,70	19,49	25,16	1,3
П42.15.30-2Я	4170			1,83	21,10	27,23	1,4
П42.15.30-3Я	4170			1,83	22,02	28,56	1,4
П45.15.30-2Я	4470			1,96	23,44	30,37	1,5
П45.15.30-3Я	4470			1,96	25,42	27,76	1,5
П48.15.30-2Я	4770			2,09	27,12	35,32	1,6
П48.15.30-3Я	4770			2,09	28,80	37,84	1,6
П51.15.30-2Я	5070			2,22	30,52	40,08	1,7
П51.15.30-3Я	5070			2,22	32,52	42,94	1,7
П54.15.30-2Я	5370			2,35	34,22	45,15	1,8
П54.15.30-3Я	5370			2,35	40,58	54,24	1,8

ПАНЕЛИ ПОКРЫТИЙ ОДНОСЛОЙНЫЕ ЯЧЕЙСТОБЕТОННЫЕ ДЛЯ ЖИЛЫХ И ОБЩЕСТВЕННЫХ ЗДАНИЙ	СТРОИТЕЛЬНЫЕ КОНСТРУКЦИИ И ИЗДЕЛИЯ Серия Т.165.1- -10. Вып. I	Лист 2 Страница 3
--	---	----------------------

Продолжение

Марка панели	Размеры, мм			Расход материалов			Масса панели, т
	l	b	h	Бетон, м <sup>3</sup>	Сталь, кг		
					Натуральн.	Привед. к классу А-I	
П24.18.30-3Я	2370			1,25	14,49	18,65	0,9
П27.18.30-3Я	2670			1,41	16,18	20,78	1,1
П30.18.30-3Я	2970			1,57	17,81	22,88	1,2
П33.18.30-3Я	3270			1,73	19,50	25,02	1,3
П36.18.30-3Я	3570			1,88	21,06	26,96	1,4
П39.18.30-2Я	3870			2,04	22,61	28,94	1,5
П39.18.30-3Я	3870			2,04	24,31	31,11	1,5
П42.18.30-3Я	4170			2,20	26,32	33,97	1,7
П45.18.30-2Я	4470	1790	300	2,36	28,01	36,10	1,8
П45.18.30-3Я	4470			2,36	30,98	40,35	1,8
П48.18.30-2Я	4770			2,52	33,05	43,07	1,9
П48.18.30-3Я	4770			2,52	34,11	44,59	1,9
П51.18.30-2Я	5070			2,68	36,71	48,11	2,0
П51.18.30-3Я	5070			2,68	40,76	53,83	2,0
П54.18.30-2Я	5370			2,84	42,90	56,60	2,1
П54.18.30-3Я	5370			2,84	49,26	65,70	2,1
<hr/>							
П24.6.35-3Я	2370			0,46	5,54	7,09	0,3
П27.6.35-3Я	2670			0,52	6,24	7,98	0,4
П30.6.35-3Я	2970			0,58	6,85	8,75	0,4
П33.6.35-3Я	3270			0,64	7,52	9,34	0,5
П36.6.35-3Я	3570			0,70	8,15	10,39	0,5
П39.6.35-3Я	3870	590	350	0,76	8,75	11,14	0,6
П42.6.35-3Я	4170			0,82	9,47	12,06	0,6
П45.6.35-2Я	4470			0,88	10,10	12,84	0,7
П45.6.35-3Я	4470			0,88	11,09	14,26	0,7
П48.6.35-2Я	4770			0,93	10,76	13,69	0,7
П48.6.35-3Я	4770			0,93	11,82	15,21	0,7
П51.6.35-2Я	5070			0,99	12,52	16,07	0,7
П51.6.35-3Я	5070			0,99	13,34	17,70	0,7
П54.6.35-2Я	5370			1,05	13,22	16,85	0,8
П54.6.35-3Я	5370			1,05	15,22	19,84	0,8
П57.6.35-2Я	5670			1,11	16,08	20,99	0,8
П57.6.35-3Я	5670			1,11	18,29	24,14	0,8
П60.6.35-2Я	5970			1,17	17,28	22,59	0,9
П60.6.35-3Я	5970			1,17	19,63	25,21	0,9
П63.6.35-2Я	6270			1,23	20,53	27,12	0,9
П63.6.35-3Я	6270			1,23	23,00	30,65	0,9
<hr/>							
П24.9.35-3Я	2370			0,71	8,13	10,37	0,5
П27.9.35-3Я	2670			0,80	9,14	11,65	0,6
П30.9.35-3Я	2970			0,89	10,03	12,77	0,7
П33.9.35-3Я	3270			0,88	11,01	14,01	0,7
П36.9.35-3Я	3570			1,07	11,92	15,13	0,8
П39.9.35-3Я	3870			1,16	12,80	16,25	0,9
П42.9.35-2Я	4170			1,26	14,85	19,02	0,9
П42.9.35-3Я	4170			1,26	14,77	18,90	0,9
П45.9.35-2Я	4470			1,34	15,75	20,14	1,0
П45.9.35-3Я	4470			1,34	16,74	21,55	1,0
П48.9.35-2Я	4770			1,44	16,79	21,47	1,1
П48.9.35-3Я	4770	890	350	1,44	17,85	29,29	1,1

ПАНЕЛИ ПОКРЫТИЙ ОДНОСЛОЙНЫЕ ЯЧЕЙСТОБЕТОННЫЕ ДЛЯ ЖИЛЫХ И ОБЩЕСТВЕННЫХ ЗДАНИЙ	СТРОИТЕЛЬНЫЕ КОНСТРУКЦИИ И ИЗДЕЛИЯ Серия I.165.I- -10. Вып. I	Лист 2 Страница 4
--	---	----------------------

Продолжение

Марка панели	Размеры, мм			Расход материалов			Масса панели, т
	ℓ	b	h	Бетон, м <sup>3</sup>	Сталь, кг		
					Натуральн.	Привед. к классу А-I	
П51.9.35-2Я	5070			1,53	18,90	24,33	1,2
П51.9.35-3Я	5070			1,53	20,78	27,01	1,2
П54.9.35-2Я	5370			1,62	20,55	26,52	1,2
П54.9.35-3Я	5370			1,62	24,55	31,46	1,2
П57.9.35-2Я	5670	890	350	1,71	25,33	33,21	1,3
П57.9.35-3Я	5670			1,71	25,57	36,41	1,3
П60.9.35-2Я	5970			1,80	27,25	35,78	1,4
П60.9.35-3Я	5970			1,80	29,60	39,06	1,4
П63.9.35-2Я	6270			1,89	30,95	40,90	1,4
П63.9.35-3Я	6270			1,89	33,42	44,43	1,4
<hr/>							
П24.12.35-3Я	2370			0,96	10,69	13,62	0,7
П27.12.35-3Я	2670			1,08	12,04	15,33	0,8
П30.12.35-3Я	2970	1190	350	1,20	13,19	16,78	0,9
П33.12.35-3Я	3270			1,33	14,48	18,40	1,0
П36.12.35-3Я	3570			1,45	15,67	19,87	1,1
П39.12.35-3Я	3870			1,57	16,82	21,31	1,2
П42.12.35-2Я	4170			1,69	18,19	23,06	1,3
П42.12.35-3Я	4170			1,69	19,11	24,37	1,3
П45.12.35-2Я	4470			1,81	20,39	26,63	1,4
П45.12.35-3Я	4470			1,81	21,38	46,71	1,4
П48.12.35-2Я	4770			1,94	21,71	36,07	1,5
П48.12.35-3Я	4770			1,94	23,83	30,69	1,5
П51.12.35-2Я	5070			2,06	24,12	30,89	1,5
П51.12.35-3Я	5070			2,06	27,04	35,09	1,5
П54.12.35-2Я	5370			2,18	26,65	34,28	1,6
П54.12.35-3Я	5370			2,18	30,61	39,94	1,6
П57.12.35-2Я	5670			2,30	32,27	42,12	1,7
П57.12.35-3Я	5670			2,30	36,75	48,53	1,7
П60.12.35-2Я	5970			2,42	34,77	45,48	1,8
П60.12.35-3Я	5970			2,42	39,47	52,21	1,8
П63.12.35-2Я	6270			2,54	41,27	54,53	1,9
П63.12.35-3Я	6270			2,54	43,74	57,44	1,9
<hr/>							
П24.15.35-3Я	2370			1,21	12,02	15,54	0,9
П27.15.35-3Я	2670			1,36	13,50	17,43	1,0
П30.15.35-3Я	2970	1490	350	1,52	14,80	24,30	1,1
П33.15.35-3Я	3270			1,67	16,24	20,93	1,3
П36.15.35-3Я	3570			1,82	17,56	22,59	1,4
П39.15.35-3Я	3870			1,98	18,84	24,24	1,5

ПАНЕЛИ ПОКРЫТИЙ ОДНОСЛОЙНЫЕ ЯЧЕЙСТОБЕТОННЫЕ ДЛЯ ЖИЛЫХ И ОБЩЕСТВЕННЫХ ЗДАНИЙ	СТРОИТЕЛЬНЫЕ КОНСТРУКЦИИ И ИЗДЕЛИЯ Серия I.165.I- -10. Вып. I	Лист 3 Страница 5
--	---	----------------------

Продолжение

Марка панели	Размеры, мм			Расход материалов			Масса панели, т
	l	b	h	Бетон, м <sup>3</sup>	Сталь, кг		
					Натуральн.	Привед. к классу А-I	
П42.15.35-2Я	4170			2,13	20,38	26,22	1,6
П42.15.35-3Я	4170			2,13	21,30	27,54	1,6
П45.15.35-2Я	4470			2,28	22,69	29,30	1,7
П45.15.35-3Я	4470			2,28	25,66	33,55	1,7
П48.15.35-2Я	4770	1490	350	2,44	25,24	32,77	1,8
П48.15.35-3Я	4770			2,44	27,36	35,80	1,8
П51.15.35-2Я	5070			2,59	28,96	37,86	1,9
П51.15.35-3Я	5070			2,59	30,76	40,43	1,9
П54.15.35-2Я	5370			2,74	32,38	42,52	2,1
П54.15.35-3Я	5370			2,74	34,50	45,55	2,1
П57.15.35-2Я	5670			2,90	38,62	51,27	2,2
П57.15.35-3Я	5670			2,90	43,10	57,67	2,2
П60.15.35-2Я	5970			3,05	41,64	55,35	2,3
П60.15.35-3Я	5970			3,05	46,34	61,19	2,3
П63.15.35-2Я	6270			3,20	48,44	64,85	2,4
П63.15.35-3Я	6270			3,20	50,91	68,38	2,4
П24.18.35-3Я	2370			1,46	14,59	18,79	1,1
П27.18.35-3Я	2670			1,64	16,38	21,08	1,2
П30.18.35-3Я	2970			1,83	17,96	23,10	1,4
П33.18.35-3Я	3270			2,01	19,70	25,31	1,5
П36.18.35-3Я	3570	1790	350	2,20	21,31	27,33	1,7
П39.18.35-3Я	3870			2,38	22,86	29,31	1,8
П42.18.35-2Я	4170			2,57	24,73	31,71	1,9
П42.18.35-3Я	4170			2,57	26,57	34,34	1,9
П45.18.35-2Я	4470			2,75	28,31	36,54	2,1
П45.18.35-3Я	4470			2,75	31,28	40,79	2,1
П48.18.35-2Я	4770			2,93	30,17	38,97	2,2
П48.18.35-3Я	4770			2,93	33,35	43,52	2,2
П51.18.35-2Я	5070			3,12	35,30	46,03	2,3
П51.18.35-3Я	5070			3,12	36,42	47,63	2,3
П54.18.35-2Я	5370			3,31	39,01	51,05	2,5
П54.18.35-3Я	5370			3,31	43,25	57,11	2,5
П57.18.35-2Я	5670			3,49	45,61	70,27	2,6
П57.18.35-3Я	5670			3,49	52,33	69,87	2,6
П60.18.35-2Я	5970			3,68	49,21	65,12	2,8
П60.18.35-3Я	5970			3,68	56,26	75,21	2,8
П63.18.35-2Я	6270			3,86	58,82	78,59	2,9
П63.18.35-3Я	6270			3,86	61,29	82,12	2,9

ПАНЕЛИ ПОКРЫТИЙ ОДНОСЛОЙНЫЕ ЯЧЕЙСТОБЕТОННЫЕ ДЛЯ ЖИЛЫХ И ОБЩЕСТВЕННЫХ ЗДАНИЙ	СТРОИТЕЛЬНЫЕ КОНСТРУКЦИИ И ИЗДЕЛИЯ Серия I.165.1-10. Вып. I	Лист 3 Страница 6
---	--	----------------------

### 128А УКАЗАНИЯ ПО ПРИМЕНЕНИЮ

Панели покрытия однослойные сплошные, неветилируемые для жилых и общественных зданий с шагом несущих стен 2,4-6,3 м. Чертежи изделий предназначены для предприятий автоклавных ячеистых бетонов.

Панели покрытий рассчитаны на унифицированные нагрузки 200 и 300 кгс/м<sup>2</sup> без учета собственного веса.

Толщина плит покрытия выбирается в зависимости от теплотехнического расчета и расчета по несущей способности.

128В ВЕС СНЕГОВОГО ПОКРОВА $\frac{100 \text{ кгс/м}^2}{0,98 \text{ кПа}}$ , $\frac{150 \text{ кгс/м}^2}{1,47 \text{ кПа}}$	628Е ИНЖЕНЕРНО-ГЕОЛОГИЧЕСКИЕ УСЛОВИЯ - обычные
118 РАСЧЕТНАЯ ТЕМПЕРАТУРА НАРУЖНОГО ВОЗДУХА - минус 30°C, 35°C, 40°C.	628Q СТЕПЕНЬ АГРЕССИВНОСТИ СРЕДЫ - неагрессивная
128С КЛИМАТИЧЕСКИЕ РАЙОНЫ И ПОДРАЙОНЫ СССР - - II, III и IA	

### ДОПОЛНИТЕЛЬНЫЕ ДАННЫЕ

Расшифровка марки изделия:

П54.12.30-2Я

- П - наименование изделия - плита;
- 54 - длина плиты 5370 мм;
- 12 - ширина плиты 1190 мм;
- 30 - толщина плиты 300 мм;
- 2 - расчетная нагрузка 200 кгс/м<sup>2</sup>;
- Я - материал изделия - ячеистый бетон.

Настоящий выпуск рассматривать одновременно с выпуском 3, - Панели сплошные и вентилируемые толщиной 300, 350, 400 мм под расчетную нагрузку 200 и 300 кгс/м<sup>2</sup> (без учета собственного веса). Арматурные изделия.

### 678А СОСТАВ ПРОЕКТНОЙ ДОКУМЕНТАЦИИ

Выпуск I - Панели сплошные толщиной 300, 350 мм под расчетную нагрузку 200 и 300 кгс/м<sup>2</sup> (без учета собственного веса). Опалубка и армирование. Рабочие чертежи  
Объем проектных материалов, приведенных к формату А4, - 146 форматок.

678В АВТОР ПРОЕКТА ЛенЗНИИЭП, 191065, Ленинград, наб.р.Мойки 45.

678Г УТВЕРЖДЕНИЕ Утверждены и введены в действие с I января 1983г Госгражданстроем.  
Приказ от 13 октября 1982г № 272.

678Д ПОСТАВЩИК ЦИТП, 125878, ГСП, Москва, А-445, ул.Смольная, 22.

Инв. № I8340  
Катал.л. №047120

Гл. инженер  
проекта (Н.А.Бахирова)

Гл. инженер  
проекта

Гл. инженер  
института (А.Т.Котловый)