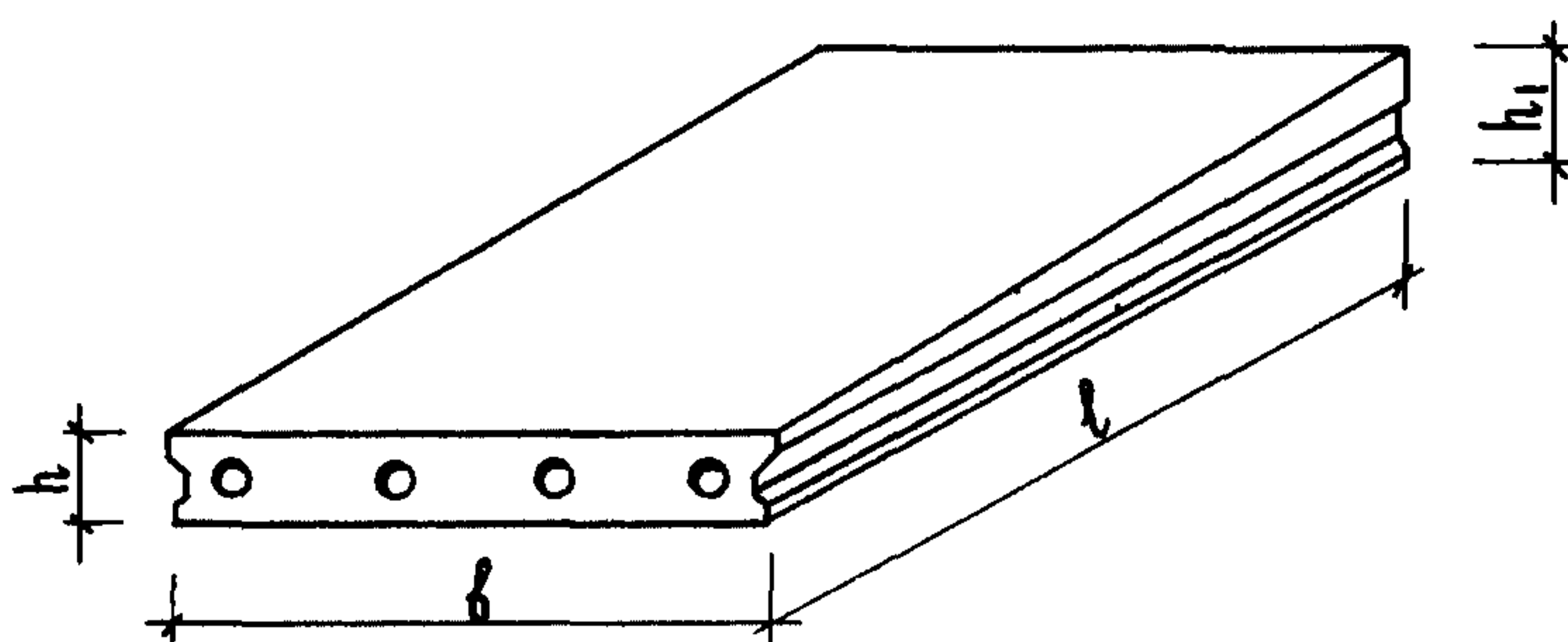
	ПАНЕЛИ ПОКРЫТИЙ ОДНОСЛОЙНЫЕ ЯЧЕЙСТОБЕТОННЫЕ ДЛЯ БЕСЧЕРДАЧНЫХ КРЫШ ЖИЛЫХ И ОБЩЕСТВЕННЫХ ЗДАНИЙ С ШАГОМ НЕСУЩИХ СТЕН 4,2 - 7,2 м.	П А С П О Р Т ТИПОВЫЕ КОНСТРУКЦИИ СЕРИЯ I.165-9 ВЫПУСК 1. УДК 69.024:691-413.408.8
	ВЫПУСК I - ПАНЕЛИ ПЕРЕМЕННОЙ ТОЛЩИНЫ ПОД РАСЧЕТНУЮ НАГРУЗКУ 200 И 300 кг/м ² (БЕЗ УЧЕТА СОБСТВЕННОГО ВЕСА) Область применения: для строительства в обычных условиях	Разработан ЛенЭНИИЭП жилых и общественных зданий 191065, Ленинград, Набережная реки Мойки, дом 45. Утвержден и введен в действие Госгражданотроем с 15.07.80 Приказ № 155 от 19.06.80г
ЧАСТЬ 3 Раздел I Подгруппа I. 165		



МАРКА ИЗДЕЛИЯ	Габариты изделий, мм				Марка бетона	Объем бетона м ³	Расход стали, кг		Масса изделия т
	Длина l	Ширина b	Толщина h h ₁				на изде- лие	на 1 м ² изделия	
ПНВ42.18.25-2Я	4170	1790	250	334	25	2,14	25,99	3,44	1,60
ПНВ42.15.25-2Я	4170	1490	250	334	25	1,78	21,77	3,46	1,33
ПНВ42.12.25-2Я	4170	1190	250	334	25	1,41	18,64	3,70	1,05
ПНВ42.6.25-2Я	4170	590	250	334	25	0,69	9,47	3,76	0,52
ПНВ48.18.25-2Я	4770	1790	250	346	25	2,50	33,73	3,90	1,87
ПНВ48.15.25-2Я	4770	1490	250	346	25	2,07	27,90	3,87	1,55
ПНВ48.12.25-2Я	4770	1190	250	346	25	1,65	24,35	4,23	1,23
ПНВ48.6.25-2Я	4770	590	250	346	25	0,80	11,83	4,11	0,60
ПНВ54.18.25-2Я	5370	1790	250	358	25	2,87	46,73	4,81	2,15
ПНВ54.15.25-2Я	5370	1490	250	358	25	2,38	40,22	4,96	1,78
ПНВ54.12.25-2Я	5370	1190	250	358	25	1,89	34,31	5,29	1,42
ПНВ54.6.25-2Я	5370	590	250	358	25	0,91	17,32	5,34	0,68
ПНВ60.18.25-2Я	5970	1790	250	370	25	3,26	67,24	6,22	2,44
ПНВ60.15.25-2Я	5970	1490	250	370	25	2,70	57,45	6,38	2,02
ПНВ60.12.25-2Я	5970	1190	250	370	25	2,15	45,92	6,38	1,61
ПНВ60.6.25-2Я	5970	590	250	370	25	1,04	24,34	6,76	0,78
ПНВ63.18.25-2Я	6270	1790	250	376	25	3,45	80,93	7,14	2,59
ПНВ63.15.25-2Я	6270	1490	250	376	25	2,86	67,52	7,14	2,14
ПНВ63.12.25-2Я	6270	1190	250	376	25	2,28	57,20	7,57	1,71
ПНВ63.6.25-2Я	6270	590	250	376	25	1,10	26,86	7,10	0,82
ПНВ66.18.25-2Я	6570	1790	250	382	25	3,65	84,44	7,11	2,74
ПНВ66.15.25-2Я	6570	1490	250	382	25	3,03	70,47	7,12	2,27
ПНВ66.12.25-2Я	6570	1190	250	382	25	2,41	59,69	7,54	1,81

Марка изделия	Габариты изделия мм				Марка бетона	Объем бетона м ³	Расход стали кг		Масса изделия т
	длина l	ширина b	толщина h, h ₁				на изделие	на 1 м ² изделия	
ПНВ66.6.25-2Я	6570	590	250	382	25	1,16	32,08	8,10	0,87
ПНВ72.18.25-2Я	7170	1790	250	394	25	4,06	107,16	8,27	3,04
ПНВ72.15.25-2Я	7170	1490	250	394	25	3,37	93,92	8,70	2,53
ПНВ72.12.25-2Я	7170	1190	250	394	25	2,68	71,56	8,28	2,01
ПНВ72.6.25-2Я	7170	590	250	394	25	1,29	34,91	8,08	0,97
ПНВ42.18.30-3Я	4170	1790	300	384	25	2,51	26,19	3,46	1,88
ПНВ42.15.30-3Я	4170	1490	300	384	25	2,08	21,93	3,48	1,56
ПНВ42.12.30-3Я	4170	1190	300	384	25	1,65	18,80	3,73	1,23
ПНВ42.6.30-3Я	4170	590	300	384	25	0,80	9,55	3,79	0,60
ПНВ48.18.30-3Я	4770	1790	300	396	25	2,92	33,93	3,93	2,19
ПНВ48.15.30-3Я	4770	1490	300	396	25	2,42	28,06	3,90	1,81
ПНВ48.12.30-3Я	4770	1190	300	396	25	1,92	24,51	4,25	1,44
ПНВ48.6.30-3Я	4770	590	300	396	25	0,93	11,91	4,13	0,70
ПНВ54.18.30-3Я	5370	1790	300	408	25	3,35	46,98	4,83	2,51
ПНВ54.15.30-3Я	5370	1490	300	408	25	2,78	38,31	4,73	2,08
ПНВ54.12.30-3Я	5370	1190	300	408	25	2,21	32,33	5,00	1,65
ПНВ54.6.30-3Я	5370	590	300	408	25	1,06	17,42	5,38	0,79
ПНВ60.18.30-3Я	5970	1790	300	420	25	3,78	60,49	5,60	2,83
ПНВ60.15.30-3Я	5970	1490	300	420	25	3,14	50,64	5,63	2,35
ПНВ60.12.30-3Я	5970	1190	300	420	25	2,49	43,81	6,08	1,87
ПНВ60.6.30-3Я	5970	590	300	420	25	1,20	22,11	6,14	0,90
ПНВ63.18.30-3Я	6270	1790	300	426	25	4,01	70,69	6,23	3,01
ПНВ63.15.30-3Я	6270	1490	300	426	25	3,32	60,40	6,39	2,49
ПНВ63.12.30-3Я	6270	1190	300	426	25	2,64	48,32	6,39	1,98
ПНВ63.6.30-3Я	6270	590	300	426	25	1,27	25,61	6,77	0,95
ПНВ66.18.30-3Я	6570	1790	300	432	25	4,23	84,73	7,13	3,17
ПНВ66.15.30-3Я	6570	1490	300	432	25	3,51	70,67	7,14	2,63
ПНВ66.12.30-3Я	6570	1190	300	432	25	2,79	59,93	7,57	2,09
ПНВ66.6.30-3Я	6570	590	300	432	25	1,35	32,20	8,13	1,01
ПНВ72.18.30-3Я	7170	1790	300	444	25	4,69	100,95	7,79	3,52
ПНВ72.15.30-3Я	7170	1490	300	444	25	3,89	81,26	7,52	2,92
ПНВ72.12.30-3Я	7170	1190	300	444	25	3,09	69,61	8,06	2,32
ПНВ72.6.30-3Я	7170	590	300	444	25	1,49	35,03	8,11	1,12
ПНВ48.18.30-2Я	4170	1790	300	396	25	2,92	31,82	4,21	2,19
ПНВ48.15.30-2Я	4170	1490	300	396	25	2,42	25,93	4,11	1,81
ПНВ48.12.30-2Я	4170	1190	300	396	25	1,92	22,40	4,40	1,44
ПНВ54.18.30-2Я	5370	1790	300	408	25	3,35	37,95	3,90	2,51
ПНВ54.15.30-2Я	5370	1490	300	408	25	2,78	31,35	3,87	2,08
ПНВ54.12.30-2Я	5370	1190	300	408	25	2,21	27,43	4,23	1,65
ПНВ54.6.30-2Я	5370	590	300	408	25	1,06	13,34	4,12	0,79
ПНВ60.18.30-2Я	5970	1790	300	420	25	3,78	53,44	4,95	2,83
ПНВ60.15.30-2Я	5970	1490	300	420	25	3,14	43,59	4,84	2,35
ПНВ60.12.30-2Я	5970	1190	300	420	25	2,49	36,76	5,10	1,87
ПНВ60.6.30-2Я	5970	590	300	420	25	1,20	19,76	5,49	0,90
ПНВ63.18.30-2Я	6270	1790	300	426	25	4,01	63,28	5,58	3,01
ПНВ63.15.30-2Я	6270	1490	300	426	25	3,32	52,99	5,61	2,49
ПНВ63.12.30-2Я	6270	1190	300	426	25	2,64	45,85	6,06	1,98
ПНВ63.6.30-2Я	6270	590	300	426	25	1,27	23,14	6,12	0,95
ПНВ66.18.30-2Я	6570	1790	300	432	25	4,23	84,73	7,13	3,17
ПНВ66.15.30-2Я	6570	1490	300	432	25	3,51	63,10	6,37	2,63
ПНВ66.12.30-2Я	6570	1190	300	432	25	2,79	50,49	6,37	2,09

К 3	ЛенЗНИИЭП	ПАНЕЛИ ПЕРЕМЕННОЙ ТОЛЩИНЫ ПОД РАСЧЕТНУЮ НАГРУЗКУ 200 И 300 кгс/м ²	ТИПОВЫЕ КОНСТРУКЦИИ	ПАСПОРТ Лист 2
			СЕРИЯ I.165-9 ВЫПУСК I	

МАРКА ИЗДЕЛИЯ	Габариты изделий, мм				Марка бетона	Объем бетона м ³	Расход стали кг		Масса изделия Т
	длина l	ширина b	толщина h	толщина h ₁			на эле- мент	на 1м ² изделия	
ПНВ66.6 .30-2Я	6570	590	300	432	25	1,35	26,77	6,76	1,01
ПНВ72.18.30-2Я	7170	1790	300	444	25	4,69	92,13	7,11	3,52
ПНВ72.12.30-2Я	7170	1190	300	444	25	3,09	65,19	7,54	2,32

ТЕХНИЧЕСКАЯ ХАРАКТЕРИСТИКА И УКАЗАНИЯ ПО ПРИМЕНЕНИЮ

Панели покрытий переменной толщины из ячеистого бетона предназначены для устройства совмещенных вентилируемых кровель домов с уклоном 2%. В панелях предусмотрена система осушающих каналов диаметром 50 мм.

Рабочие чертежи панелей покрытий разработаны на унифицированные нагрузки 200 и 300 кгс/м² без учета собственного веса.

Панели покрытий запроектированы из автоклавного бетона марки 25 объемной массой в сухом состоянии 600 кг/м³. Для расчета массы изделий принята нормативная объемная масса 750 кг/м³.

Плиты запроектированы переменной толщины для создания наклонной кровли. Минимальная толщина панели h назначена 250-300 мм, максимальная толщина зависит от длины панели и высчитывается с учетом уклона $i = 0,02$, в зависимости от минимальной панели. Толщина плит покрытий выбирается по теплотехническому расчету в зависимости от района строительства. При выборе учитывается $h_{ср}$.

Опирание панелей можно быть не менее 100 мм от торца по всей ширине панели.

В проекте должны быть указания о необходимости обязательного заполнения швов между панелями бетоном или цементным раствором, для обеспечения совместной работы смежных панелей и требований звукоизоляции. При заполнении швов между панелями покрытий вентиляционные отверстия не должны быть заполнены цементным раствором.

Панели покрытия маркируются по буквенно-цифровой системе. Например: ПНВ60.12.30-3Я обозначает панель покрытия переменной толщины, вентилируемая с круглыми каналами, длиной 5980 мм, шириной 1190 мм минимальной толщины 300 мм, рассчитанная на нагрузку 300 кгс/м² (без учета собственного веса), изготовленная из ячеистого бетона.

Объем проектных материалов 142 формата

Чертежи распространяет: Центральный институт типового проектирования
125878, Москва, А-445, Смольная ул.22

Инв. № 16661

Пасп. № 042387

Страница 3

В.В.Коровкину

Главный инженер,
проекта

А.Т.Котловой

Главный инженер
института