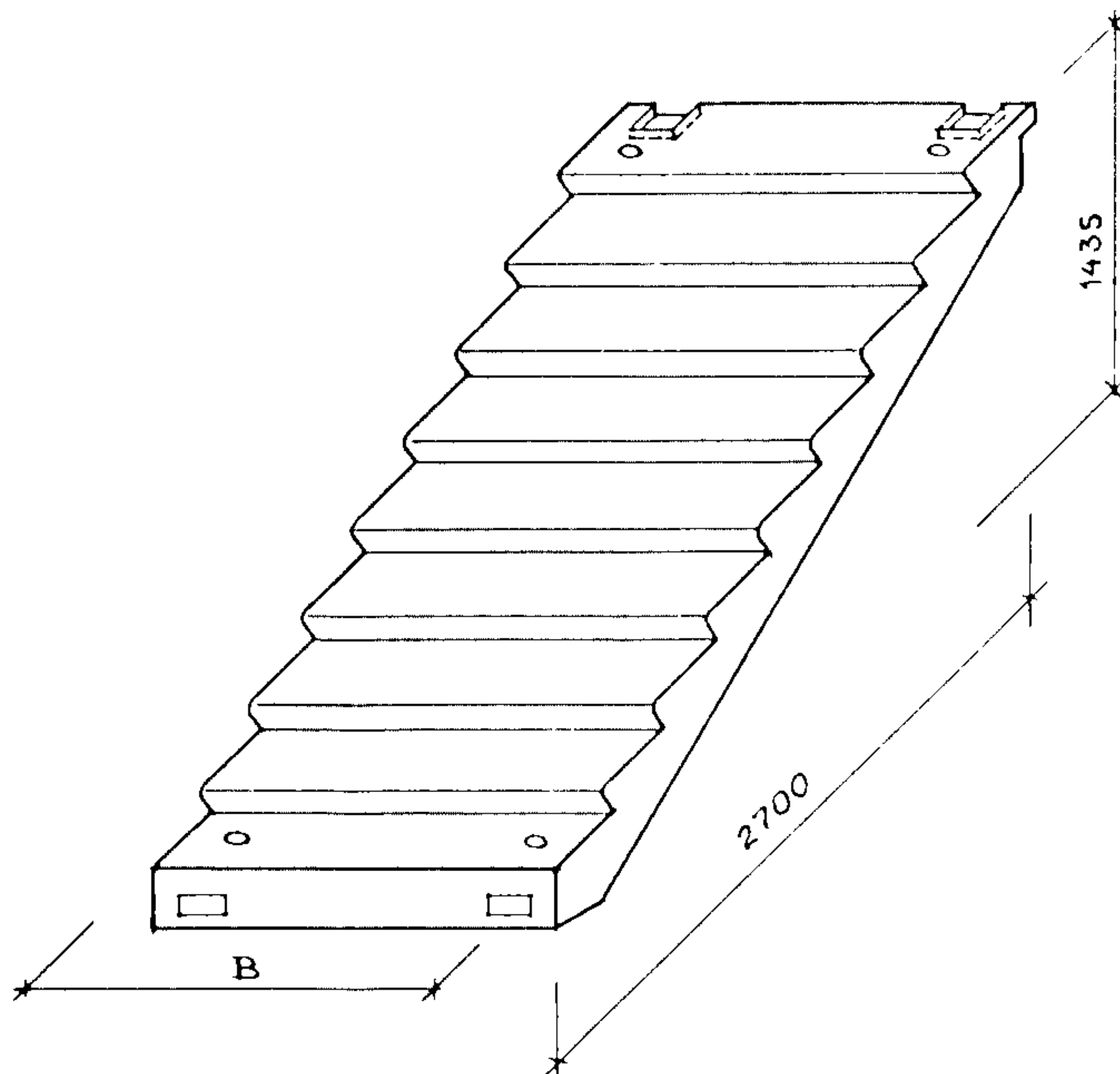


СССР	СТРОИТЕЛЬНЫЙ КАТАЛОГ ЧАСТЬ 3 ТИПОВАЯ ДОКУМЕНТАЦИЯ НА КОНСТРУКЦИИ, ИЗДЕЛИЯ И УЗЛЫ ЗДАНИЙ И СООРУЖЕНИЙ	СТРОИТЕЛЬНЫЕ КОНСТРУКЦИИ И ИЗДЕЛИЯ Серия I. I5I. I-8с ВЫПУСК 2
ЦИТП	МАРШИ ЛЕСТНИЧНЫЕ ЖЕЛЕЗОБЕТОННЫЕ ДЛЯ СТРОИТЕЛЬСТВА ЖИЛЫХ ЗДАНИЙ В СЕЙСМИЧЕСКИХ РАЙОНАХ	УДК 69.026.3
МАРТ 1989		На 1-ом листе На 2-х страницах Страница I



D1AA ТЕХНИЧЕСКАЯ ХАРАКТЕРИСТИКА

Бетон тяжелый класса В15.

Рабочая арматура - из стали класса А-III диаметром 6мм ГОСТ 5781-82*.

Распределительная и поперечная арматура - из стали класса Вр-I диаметром 3мм ГОСТ 6727-80*.

Пластини закладных изделий - из стали марки ВСтЗпс6 по ГОСТ380-71*.

Анкеры закладных изделий - из стали класса А-III диаметром 8мм ГОСТ 5781-82*.

Строповочные петли из стали класса Ас-II диаметром 10мм ГОСТ 5781-82*.

Марши армированы пространственными каркасами.

НОМЕНКЛАТУРА МАРШЕЙ

Марка марша	В, мм	Площадь, м ²	Показатели расхода материалов					Масса, т
			Бетон, м ³	Сталь, кг				
				натуральная		привед.к кл.А-I		
				на изде- лие	на 1 м ² площади	на изде- лие	на 1 м ² площади	
ЛМ30.11.15-4-С	1050	2,84	0,59	13,94	4,91	18,97	6,68	1,48
ЛМ30.12.15-4-С	1200	3,24	0,68	15,49	4,78	21,08	6,51	1,70

С2ВА УКАЗАНИЯ ПО ПРИМЕНЕНИЮ

Марши лестничные в сочетании с лестничными площадками по серии I. I52. I-9с вып. I предназначены для устройства сборных двухмаршевых лестниц в жилых зданиях с высотой этажа 3,0 м со стенами из местных материалов для районов сейсмичностью 7, 8 и 9 баллов.

Предел огнестойкости лестничных маршей - I час.
Группа возгораемости - негоряемые.

У3УА СУММАРНАЯ НАГРУЗКА (расчетная, без учета собственного веса марша) - $\frac{3,5 \text{ кПа}}{360 \text{ кгс/м}^2}$

С2М0 СЕЙСМИЧНОСТЬ - 7, 8 и 9 баллов.

С2В0 СТЕПЕНЬ АГРЕССИВНОСТИ СРЕДЫ - неагрессивная.

ДОПОЛНИТЕЛЬНЫЕ ДАННЫЕ

Расшифровка марки изделия:

ЛМ30. II. I5-4-С

ЛМ - лестничный марш плоский без фризовых ступеней ;

30 - длина в дм (3030 мм) ;

II - ширина в дм (1050 мм) ;

I5 - высота вертикальной проекции в дм (1435 мм) ;

4 - расчетная временная нагрузка на марш 3,5 кПа (360 кгс/м² без учета собственной массы) ;

С - сейсмический район строительства ;

В7ЕА СОСТАВ ПРОЕКТНОЙ ДОКУМЕНТАЦИИ

Выпуск 2 - Марши шириной 1050 и 1200 мм плитной конструкции, без фризовых ступеней для зданий с высотой этажа 3,0 м.
Рабочие чертежи.

Объем проектных материалов, приведенных к формату А4, - 28 форматок

В7ВА АВТОР ПРОЕКТА ТашЗНИИЭП, 700000, Ташкент, Почтамт, а/я 108.

В7НА УТВЕРЖДЕНИЕ Утверждены Госкомархитектуры, приказ от 25. II. 88 № 315
Введены в действие с 15. 12. 88

В7КА ПОСТАВЩИК ЦИТП, 125878, ГСП, Москва, А-445, ул. Смольная, 22.

Инв. № 23462

Катал. л. № 062993