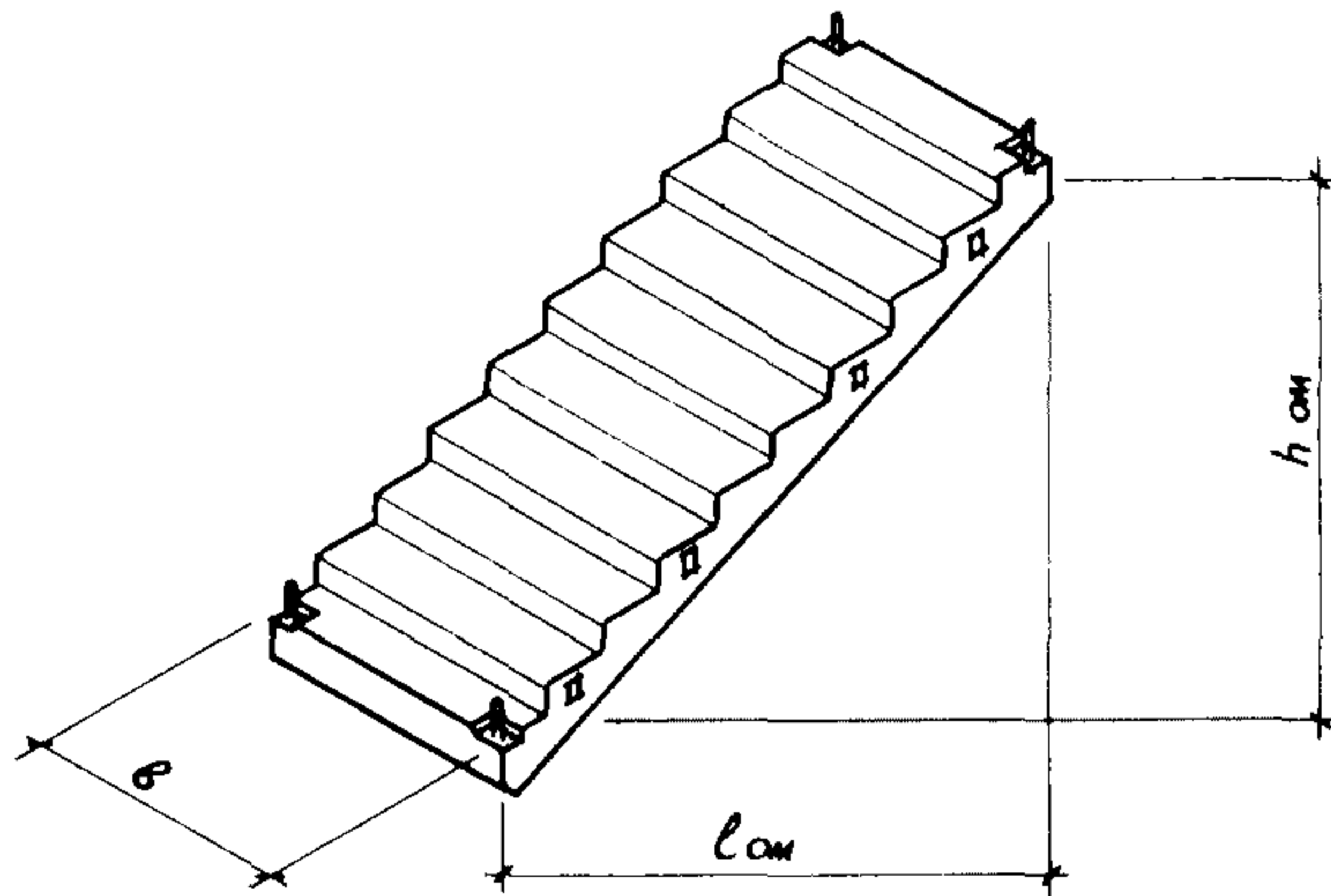


<p>СССР</p>	<p>СТРОИТЕЛЬНЫЙ КАТАЛОГ ЧАСТЬ 3 ТИПОВАЯ ДОКУМЕНТАЦИЯ НА КОНСТРУКЦИИ, ИЗДЕЛИЯ И УЗЛЫ ЗДАНИЙ И СООРУЖЕНИЙ</p>	<p>СТРОИТЕЛЬНЫЕ КОНСТРУКЦИИ И ИЗДЕЛИЯ Серия I.151.I-8с Вып. I УДК 69.026.3</p>
<p>ЦИТП</p>	<p>ЛЕСТНИЧНЫЕ МАРШИ ЖЕЛЕЗОБЕТОННЫЕ ДЛЯ СТРОИТЕЛЬСТВА ЖИЛЫХ ЗДАНИЙ В СЕЙСМИЧЕСКИХ РАЙОНАХ</p>	<p>МЖГИ</p>
<p>АВГУСТ 1984</p>		<p>На I-ом листе На 2-х страницах Страница I</p>



Б1АА

ТЕХНИЧЕСКАЯ ХАРАКТЕРИСТИКА

Бетон тяжелый марки 300.

Плоские каркасы и сетки из стали классов А-II диаметром 12 мм, А-I диаметром 8 мм по ГОСТ 5781-82 и Вр-I диаметром 3 мм по ГОСТ 6727-80.

Пластины закладных изделий из стали класса С38/23 по ГОСТ 103-76^X.

Анкеры закладных изделий из стали класса А-III диаметром 8 и 10 мм по ГОСТ 5781-82.

Строповочные петли из стали класса А-I диаметром 10 мм по ГОСТ 5781-82.

Верхняя лицевая поверхность маршей изготавливается с гладкой поверхностью бетона на обычных цементах.

НОМЕНКЛАТУРА МАРШЕЙ

Марка марша	Размеры, мм			Марка бетона	Площадь, м ²	Расход материалов			Масса, т
	L, см	b, см	h, см			Бетона, м ³	Стали, кг		
							натуральной	привед. к классу А-I	
2ЛМФ28.12.14-4-С	2840	1200	1400	300	3,41	0,496	23,98	30,46	1,24
2ЛМФ28.11.14-4-С		1050	1400		2,98	0,446	23,77	30,16	1,12

<p>ЛЕСТНИЧНЫЕ МАРШИ ЖЕЛЕЗОБЕТОННЫЕ ДЛЯ СТРОИТЕЛЬСТВА ЖИЛЫХ ЗДАНИЙ В СЕЙСМИЧЕСКИХ РАЙОНАХ</p>	<p>СТРОИТЕЛЬНЫЕ КОНСТРУКЦИИ И ИЗДЕЛИЯ Серия I.151.I- 6 с. Вып. I</p>	<p>Лист I Страница 2</p>
--	--	------------------------------

C2BA УКАЗАНИЯ ПО ПРИМЕНЕНИЮ

Лестничные марши железобетонные, ребристой конструкции с фризowymi ступенями, с гладкой поверхностью бетона, предназначены для устройства сборных двухмаршевых лестниц жилых зданий в сейсмических районах.

Предел огнестойкости маршей I час.

Группа возгораемости - негоряемые.

J3UA СУММАРНАЯ НАГРУЗКА (расчетная временная, без учета собственной массы марша) -

- $\frac{360 \text{ кгс/м}^2}{3,5 \text{ кПа}}$

G2M0 СЕЙСМИЧНОСТЬ - 7,8 и 9 баллов.

G2B0 СТЕПЕНЬ АГРЕССИВНОСТИ СРЕДЫ - неагрессивная .

ДОПОЛНИТЕЛЬНЫЕ ДАННЫЕ

Расшифровка марки изделия:

2ЛМФ28.12.14-4-С

2ЛМФ - наименование изделия - марш ребристый с фризовой ступенью;

28 - длина горизонтальной проекции 2840 мм;

12 - ширина 1200 мм;

14 - высота вертикальной проекции 1400 мм;

4 - расчетная временная нагрузка на марш 360 кгс/м² (без учета собственной массы)

С - сейсмический район строительства.

Настоящий выпуск разработан взамен выпуска I серии I.151-2с.

B7EA

СОСТАВ ПРОЕКТНОЙ ДОКУМЕНТАЦИИ

Выпуск I - Лестничные марши шириной 1050 и 1200 мм ребристой конструкции с фризowymi ступенями, с гладкой поверхностью бетона для зданий с высотой этажа 2,8 м. Рабочие чертежи

Объем проектных материалов, приведенных к формату А4, - 29 форматок.

B7BA

АВТОР ПРОЕКТА

ТашЗНИИЭП, 700000, Ташкент, а/я 108.

B7BA

УТВЕРЖДЕНИЕ

Утверждены Госгражданстроем, приказ от 09.04.84 №107
Введены в действие с 15.05.84

B7BA

ПОСТАВЩИК

ЦИТП, 125878, ГСП, Москва, А-445, ул. Смольная, 22.

Инв. № 19647
Катал.л. № 049871