

|                     |   |  |
|---------------------|---|--|
| <b>СССР</b>         | СТРОИТЕЛЬНЫЙ КАТАЛОГ<br>ЧАСТЬ 3<br>ТИПОВАЯ ДОКУМЕНТАЦИЯ НА КОНСТРУКЦИИ, ИЗДЕЛИЯ<br>И УЗЛЫ ЗДАНИЙ И СООРУЖЕНИЙ | СТРОИТЕЛЬНЫЕ<br>КОНСТРУКЦИИ И<br>ИЗДЕЛИЯ<br>Серия I, I51.1-7<br>Выпуск I<br>УДК 69.026.3 |
| <b>ЦИТП</b>         | МАРШИ ЛЕСТНИЧНЫЕ ЖЕЛЕЗОБЕТОННЫЕ ДЛЯ ЖИЛЫХ ЗДАНИЙ<br>С ВЫСОТОЙ ЭТАЖА 3,0 М                                     | <b>МЖГ I</b>   |
| ИЮЛЬ<br><b>1984</b> |   | На I-м листе<br>На 2-х страницах<br>Страница I   |

Рис. 1

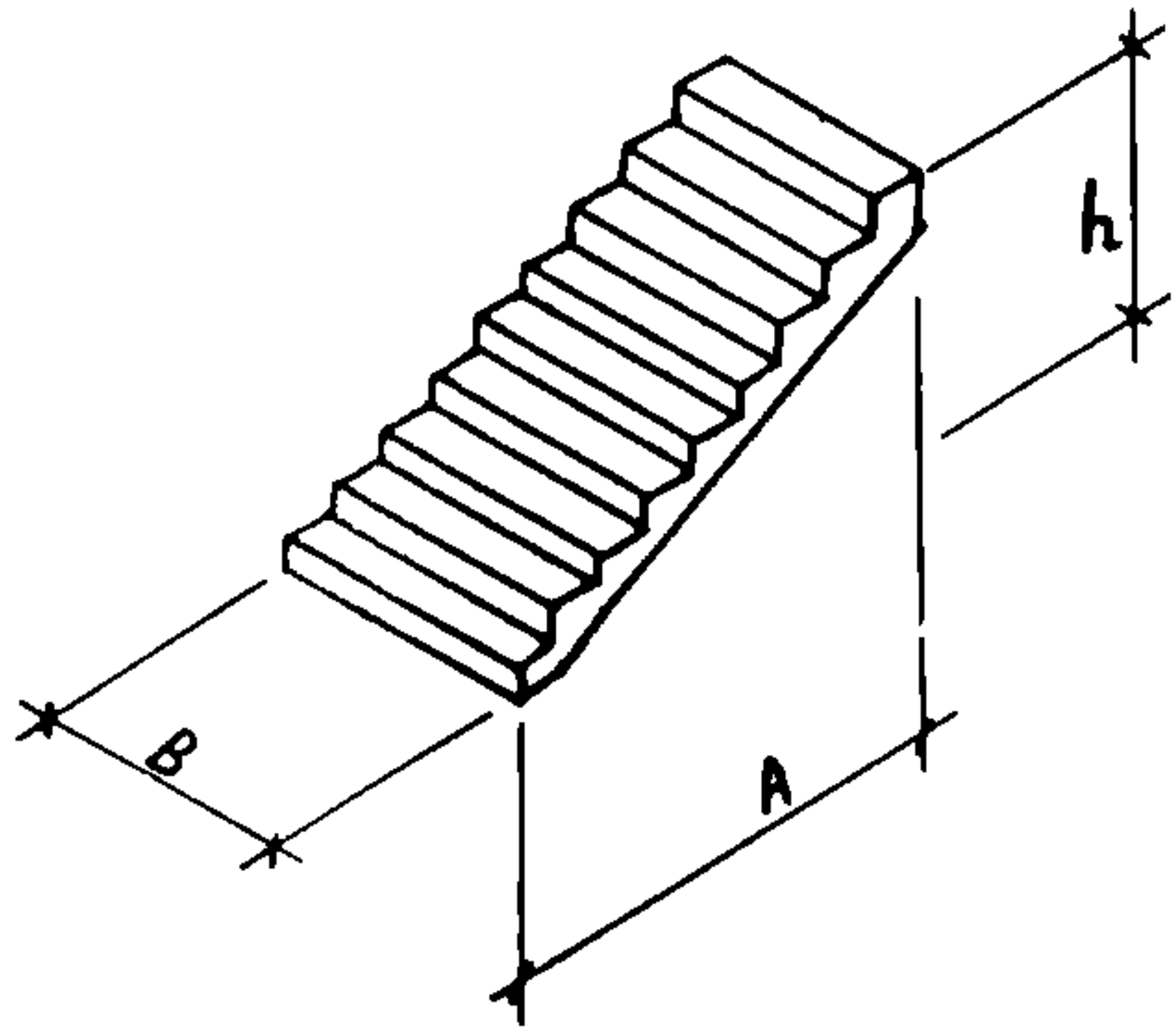
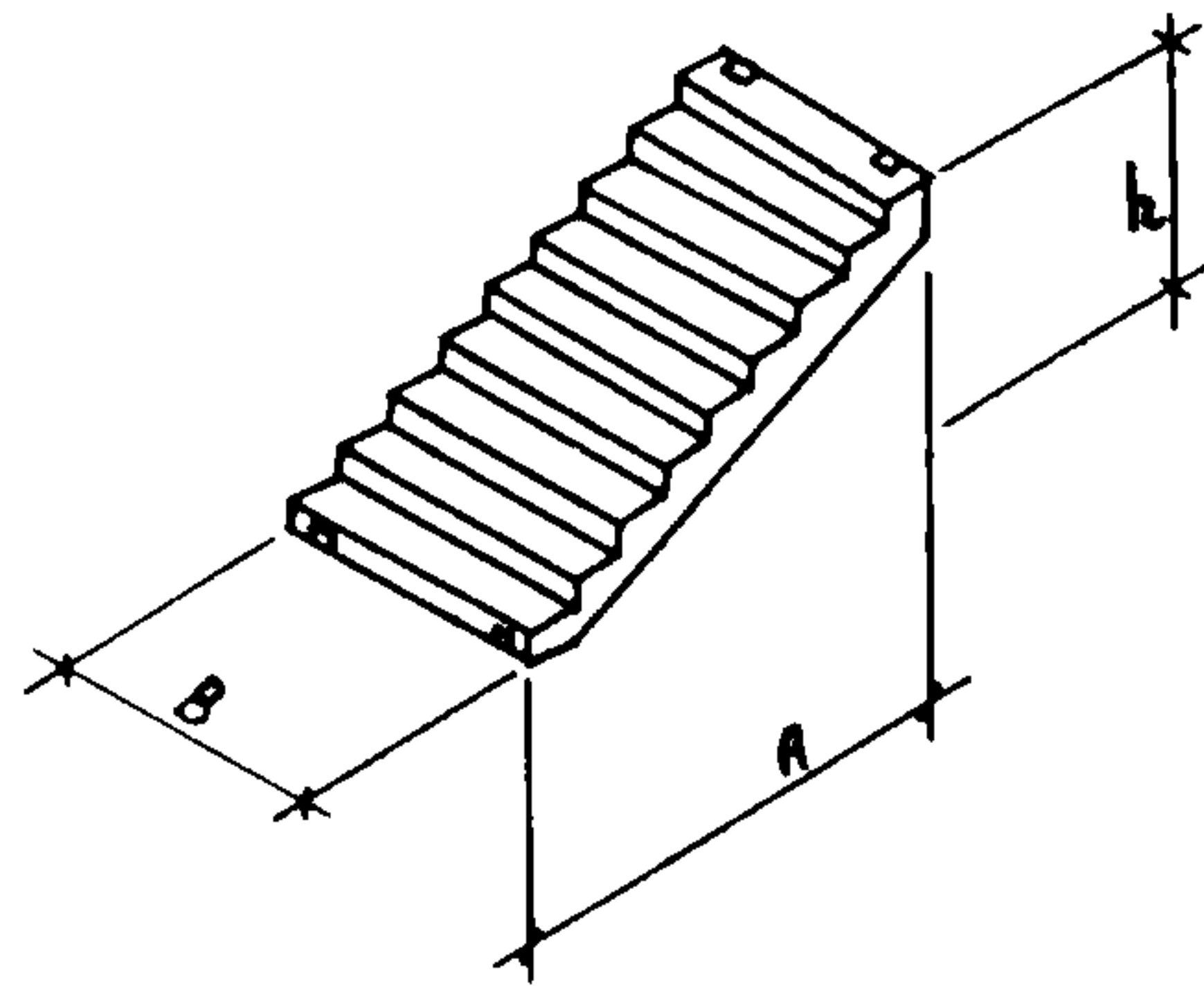


Рис. 2



**ДИА ТЕХНИЧЕСКАЯ ХАРАКТЕРИСТИКА**

Бетон тяжелый марки 300  
 Арматура - из стали классов А-III по ГОСТ 5781-82 и ВрI по ГОСТ 6727-80  
 Армирование маршей предусмотрено пространственными каркасами, собираемыми из арматурных сеток

**НОМЕНКЛАТУРА ЛЕСТНИЧНЫХ МАРШЕЙ**

| Марка изделия   | Рис. | Размеры, мм |      |      | Расход материалов     |           |                   | Масса изделия, кг |
|-----------------|------|-------------|------|------|-----------------------|-----------|-------------------|-------------------|
|                 |      | А           | В    | h    | Бетона м <sup>3</sup> | Сталь, кг |                   |                   |
|                 |      |             |      |      |                       | Натур.    | Цинков. к кл. А-I |                   |
| ЛМ 30.12.15-4   | I    | 2700        | 1200 | 1435 | 0,68                  | 18,31     | 22,71             | 1700              |
| ЛМ 30.11.15-4   | I    | 2700        | 1050 | 1435 | 0,59                  | 16,25     | 19,74             | 1480              |
| ЛМ 20.12.10-4   | I    | 1720        | 1200 | 985  | 0,45                  | 13,53     | 16,05             | 1120              |
| ЛМ 17.12.9-4    | I    | 1420        | 1200 | 835  | 0,37                  | 12,44     | 14,49             | 930               |
| ЛМ 23.9.15-4    | I    | 1820        | 900  | 1390 | 0,41                  | 13,04     | 15,22             | 1030              |
| ЛМ 30.12.15-4-С | 2    | 2700        | 1200 | 1435 | 0,68                  | 20,91     | 25,91             | 1700              |
| ЛМ 30.11.15-4-С | 2    | 2700        | 1050 | 1435 | 0,59                  | 18,85     | 22,94             | 1480              |
| ЛМ 20.12.10-4-С | 2    | 1720        | 1200 | 985  | 0,45                  | 16,13     | 19,25             | 1120              |
| ЛМ 17.12.9-4-С  | 2    | 1420        | 1200 | 835  | 0,37                  | 15,04     | 17,69             | 930               |

\* Лестничные марши ЛМ 23.9.15-4 предназначены для зданий высотой 10 и более этажей с незадымляемыми лестничными клетками

|   |   |                      |
|---|---|----------------------|
| МАРШИ ЛЕСТНИЧНЫЕ ЖЕЛЕЗОБЕТОННЫЕ ДЛЯ ЖИЛЫХ ЗДАНИЙ<br>С ВЫСОТОЙ ЭТАЖА 3,0 М | СТРОИТЕЛЬНЫЕ<br>КОНСТРУКЦИИ И<br>ИЗДЕЛИЯ<br>Серия I.151.1-<br>-7 Выпуск I | Лист I<br>Страница 2 |
|---|---|----------------------|

## С2ВА УКАЗАНИЯ ПО ПРИМЕНЕНИЮ

Лестничные марши предназначены для проектирования и строительства внутренних лестниц жилых зданий с высотой этажа 3,0 м, строящихся в I климатическом районе, в том числе в районах с расчетной сейсмичностью до 9 баллов.

Конструкция маршей - плоская, без фризовых ступеней.

Предел огнестойкости - I час.

Изготовление маршей предусмотрено в горизонтальных формах в положении "ступенями вниз".

У3ДА ВРЕМЕННАЯ НАГРУЗКА -  $\frac{300 \text{ кгс/м}^2}{2,94 \text{ кПа}}$

Б2ВQ СТЕПЕНЬ АГРЕССИВНОСТИ СРЕДЫ -  
- неагрессивная

Н1ВD РАСЧЕТНАЯ ТЕМПЕРАТУРА НАРУЖНОГО ВОЗДУХА -  
- минус 55°C

Б2DD КЛИМАТИЧЕСКИЕ РАЙОНЫ И ПОДРАЙОНЫ СССР  
- IA, IB, II

## ДОПОЛНИТЕЛЬНЫЕ ДАННЫЕ

Расшифровка марки изделия

ЛМ 30.12.15-4

ЛМ - тип марша по ГОСТ 9818.0-81

30 - длина марша в дм (округленно)

12 - ширина марша в дм

15 - высота вертикальной проекции марша в дм

4 - унифицированная временная расчетная нагрузка в кПа

В марку маршей, применяемых в сейсмических условиях, введен дополнительный индекс "С", например, ЛМ 30.12.15-5-С.

Отражения лестниц принимать по серии I.050.1-1С

С введением в действие данного выпуска исключаются из числа действующих чертежи серий I.151-4, выпуск I

## Б7ЕА СОСТАВ ПРОЕКТНОЙ ДОКУМЕНТАЦИИ

Выпуск I Марши плоские без фризовых ступеней для зданий  
в I климатическом районе

Объем проектных материалов, приведенных к формату А4, - 41 формата

Б7ВА АВТОР ПРОЕКТА ЛенЗНИИЭП, 191065, Ленинград, Д-65, наб.р.Мойки, 45

Б7НА УТВЕРЖДЕНИЕ утверждены Госгражданстроем.  
приказ от 23.02.84 № 65  
Введены в действие с 01.04.84

Б7КА ПОСТАВЩИК ЦИТИ, 125878, ГСП, Москва, А-445, ул.Смолярная, 22

Инд. № 19622  
Катал.л. № 049831