

| | | |
|--------------------------------|--|---|
| <p>СССР</p> | <p>СТРОИТЕЛЬНЫЙ КАТАЛОГ ЧАСТЬ 3 ТИПОВАЯ ДОКУМЕНТАЦИЯ НА КОНСТРУКЦИИ, ИЗДЕЛИЯ И УЗЛЫ ЗДАНИЙ И СООРУЖЕНИЙ</p> | <p>СТРОИТЕЛЬНЫЕ КОНСТРУКЦИИ И ИЗДЕЛИЯ Серия I.151.I-6 Вып. 2 УДК 69.026.1</p> |
| <p>ЦИТП</p> | <p>МАРШИ ЛЕСТНИЧНЫЕ ЖЕЛЕЗОБЕТОННЫЕ ПЛОСКИЕ ДЛЯ ЖИЛЫХ ЗДАНИЙ С ВЫСОТОЙ ЭТАЖА 2,8 м</p> | <p>МЖБИ</p> |
| <p>НОЯБРЬ 1984</p> | | <p>На I листе На 2 страницах Страница I</p> |

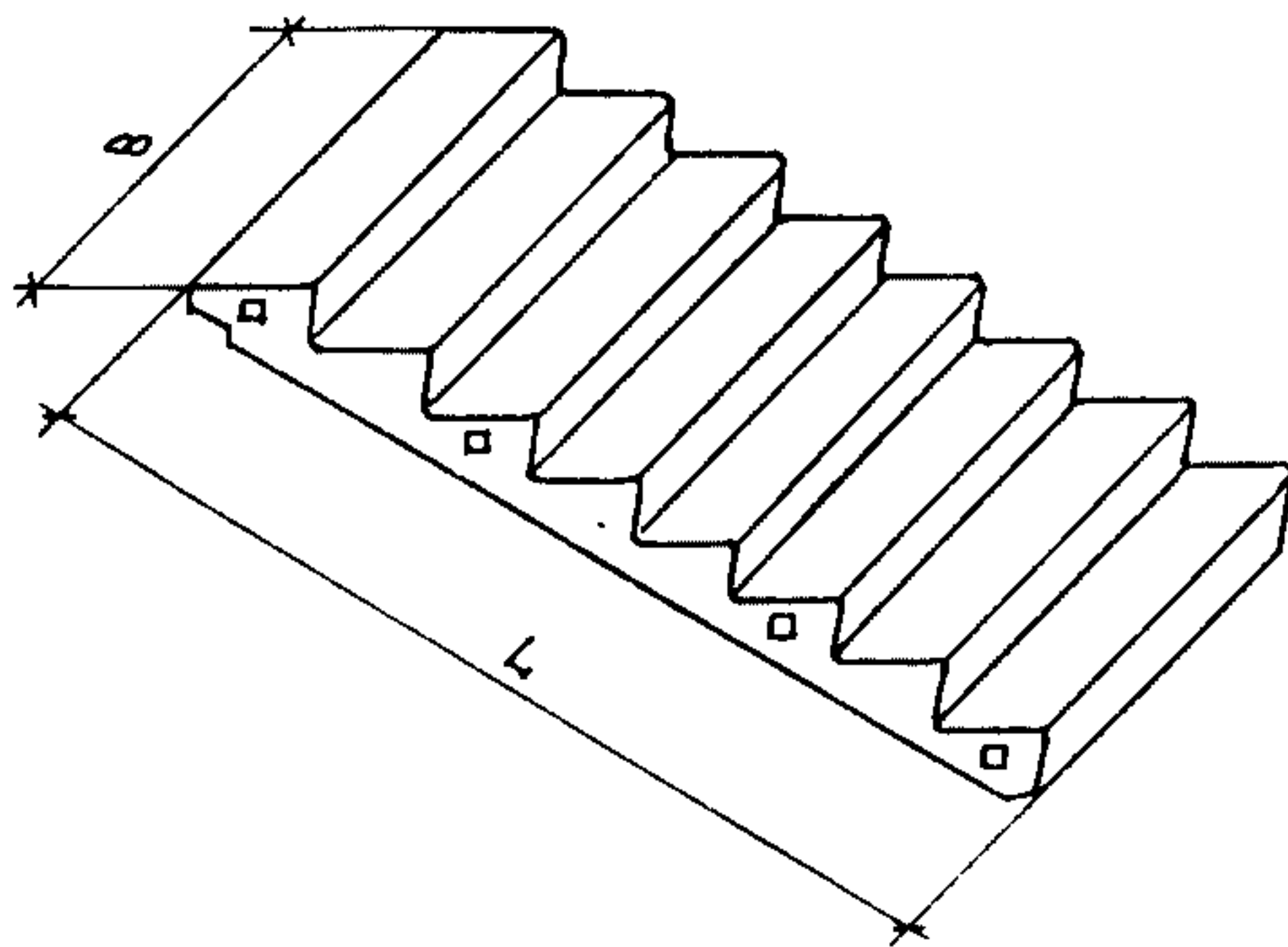
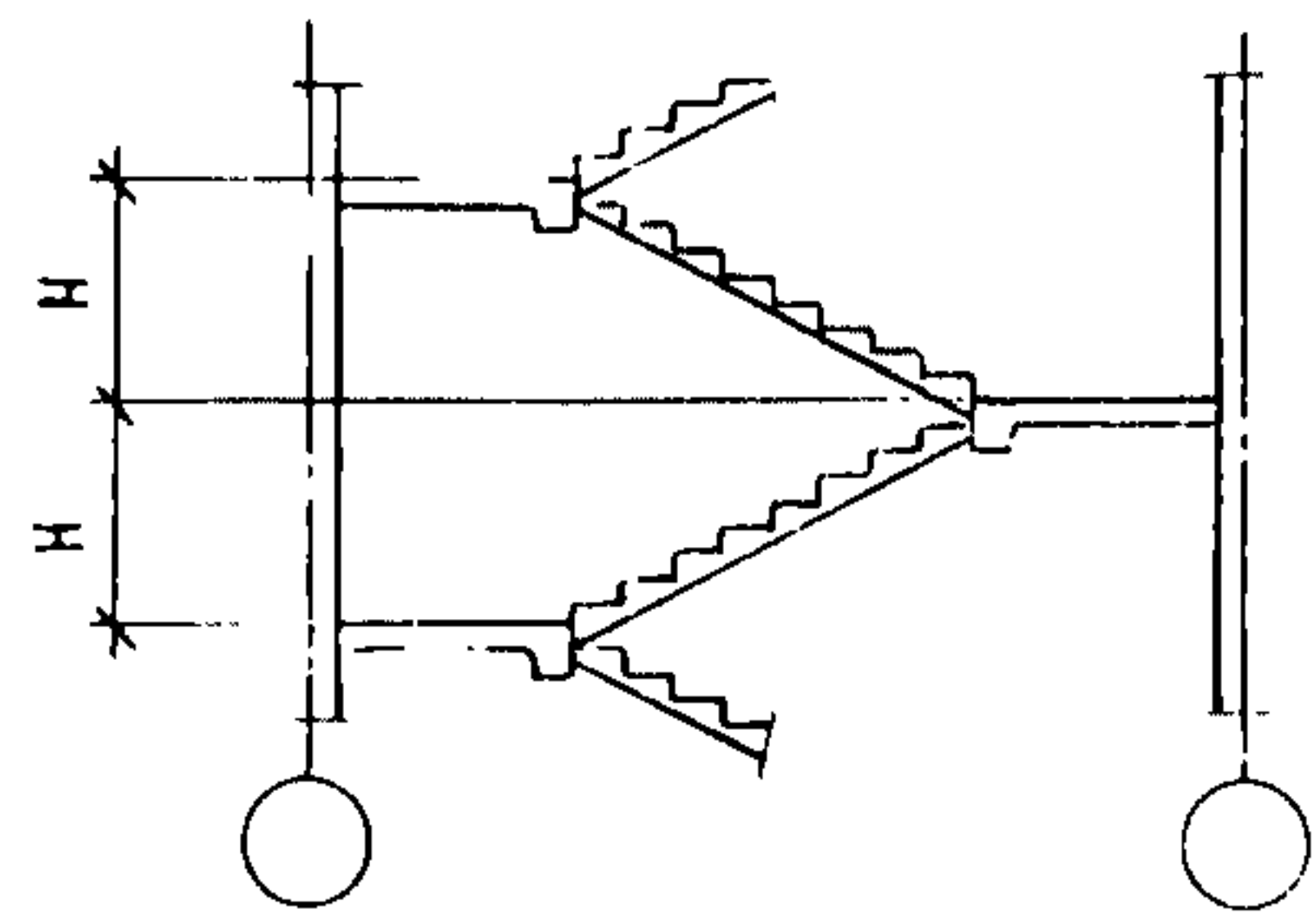


СХЕМА РАЗРЕЗА ПО ЛЕСТНИЦЕ



ДИАА ТЕХНИЧЕСКАЯ ХАРАКТЕРИСТИКА

Бетон на пористых заполнителях марки 200
 Бетон декоративный марок 200 и 300
 Рабочая арматура - из стали класса А-III диаметром 6 мм и класса Вр-I диаметром 5 мм
 Распределительная и поперечная арматура - из стали класса Вр-I диаметром 4 мм
 Марши армированы пространственными арматурными каркасами

НОМЕНКЛАТУРА МАРШЕЙ

| Марка | Размеры, мм | | | Показатели расхода материалов | | | | Масса, кг | |
|-----------------|----------------|-------------|------|-------------------------------|------------|----------------------------|----------------------------|-----------|----------------------------|
| | | | | Бетон, м ³ | Сталь, кг | | на I м ³ бетона | | на I м ³ бетона |
| | констр. декор. | Натуральная | | | на изделие | на I м ³ бетона | | | |
| | | L | B | | | | | | |
| ИЛМ 27.11.14-4П | 2720 | 1050 | 1400 | $\frac{0,481}{0,05}$ | 14,91 | 28,08 | 20,64 | 38,87 | 1135 |
| ИЛМ 27.12.14-4П | 2720 | 1200 | 1400 | $\frac{0,547}{0,06}$ | 16,36 | 26,95 | 22,74 | 37,46 | 1300 |

С2ВА УКАЗАНИЯ ПО ПРИМЕНЕНИЮ

Марши лестничные в сочетании с лестничными площадками предназначены для устройства двухмаршевых лестниц в жилых зданиях с высотой этажа 2,8 м для обычных условий строительства

С2ЕЕ ИНЖЕНЕРНО-ГЕОЛОГИЧЕСКИЕ УСЛОВИЯ - обычные

| | | |
|---|--|----------------------|
| МАРШИ ЛЕСТНИЧНЫЕ ЖЕЛЕЗОБЕТОННЫЕ ПЛОСКИЕ ДЛЯ ЖИЛЫХ ЗДАНИЙ С ВЫСОТОЙ ЭТАЖА 2,8 м | СТРОИТЕЛЬНЫЕ КОНСТРУКЦИИ И ИЗДЕЛИЯ Серия I.15I.I-6 Вып.2 | Лист I Страница 2 |
| Д О П О Л Н И Т Е Л Ь Н Ы Е Д А Н Н Ы Е | | |
| Расшифровка марки изделия: | | |
| ИЛМ 27.II.I4-4П | | |
| I - плоский | | |
| ЛМ - марш лестничный | | |
| 27.II.I4 - габаритные размеры в дециметрах с округлением: | | |
| - длина 2720 мм | | |
| - ширина 1050 мм | | |
| - высота вертикальной проекции в эксплуатационном положении 1400 мм | | |
| 4 - расчетная временная нагрузка 3,5 кПа (с округлением) без учета собственного веса | | |
| II - из бетона на пористых заполнителях | | |
| В 7 Е А С О С Т А В П Р О Е К Т Н О Й Д О К У М Е Н Т А Ц И И | | |
| Выпуск 2. Марши шириной 105 и 120 см с бетонной поверхностью без фризových ступеней из бетонов на пористых заполнителях Рабочие чертежи | | |
| Объем проектных материалов, приведенных к формату А4, - 27 форматок | | |
| В7БА АВТОР ПРОЕКТА | ЦНИИЭП жилища, 127434, Москва, Дмитровское шоссе, 9, корп. "Б" | |
| В7НА УТВЕРЖДЕНИЕ | утверждены Госгражданстроем, приказ от 16.07.84 № 197 введены в действие с 30.07.84 | |
| В7КА ПОСТАВЩИК | ЦИТП, 125878, ГСП, Москва А-445, ул. Смольная, 22 | |
| Инв. № 19903 | | Катал.л. № 050442 |

Н. Клепикова

Гл. инженер
троеРуководитель отделения
проектных работ