

СССР	СТРОИТЕЛЬНЫЙ КАТАЛОГ ЧАСТЬ 3 ТИПОВАЯ ДОКУМЕНТАЦИЯ НА КОНСТРУКЦИИ, ИЗДЕЛИЯ И УЗЛЫ ЗДАНИЙ И СООРУЖЕНИЙ	СТРОИТЕЛЬНЫЕ КОНСТРУКЦИИ И ИЗДЕЛИЯ Серия I.I5I.I-6 Вып. I УДК 69.026.3
ЦИТП	МАРШИ ЛЕСТНИЧНЫЕ ЖЕЛЕЗОБЕТОННЫЕ ПЛОСКИЕ ДЛЯ ЖИЛЫХ ЗДАНИЙ С ВЫСОТОЙ ЭТАЖА 2,8 М	МЖБИ
НОЯБРЬ 1984		На 1 листе На 2 страницах Страница I

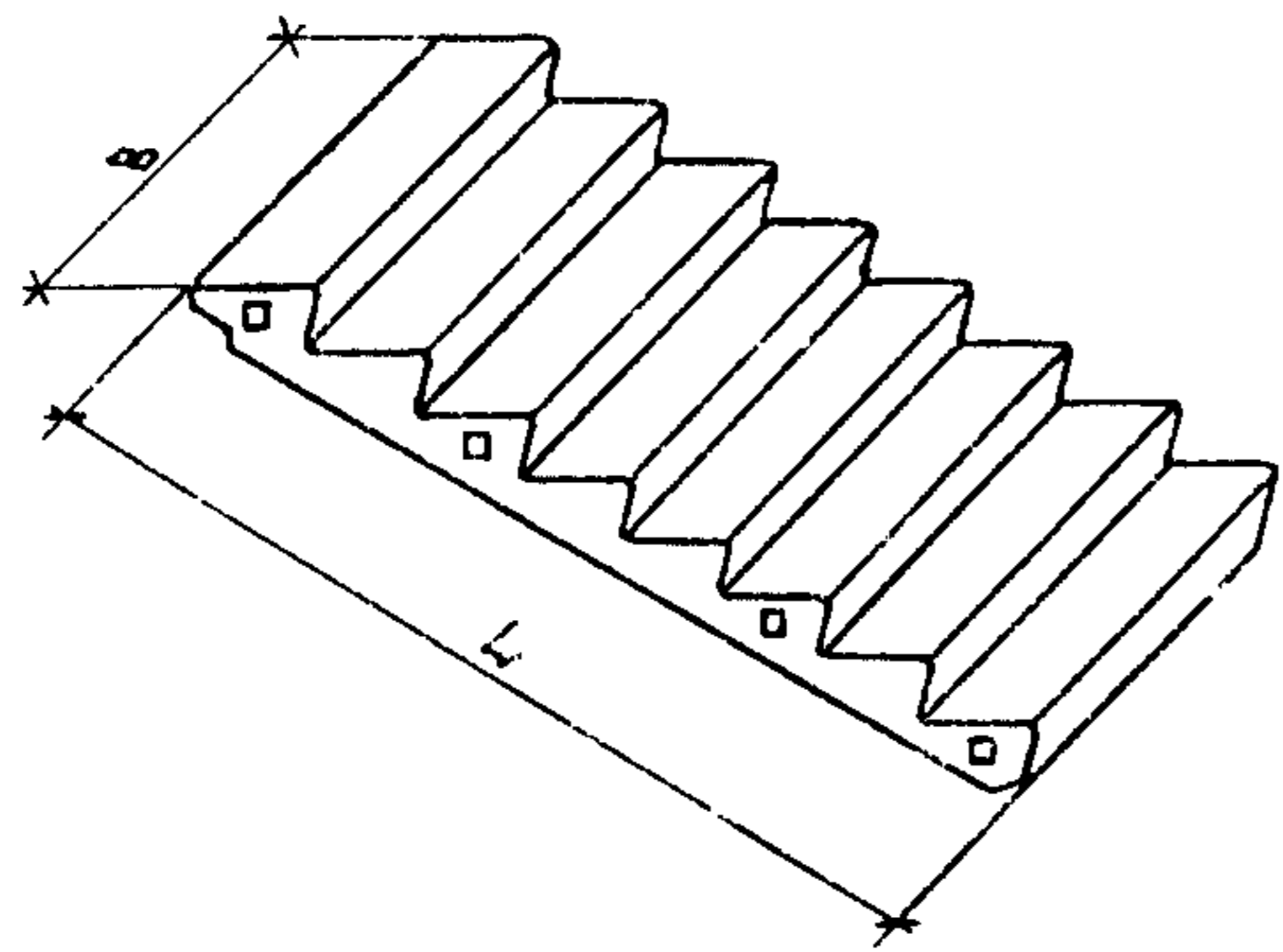
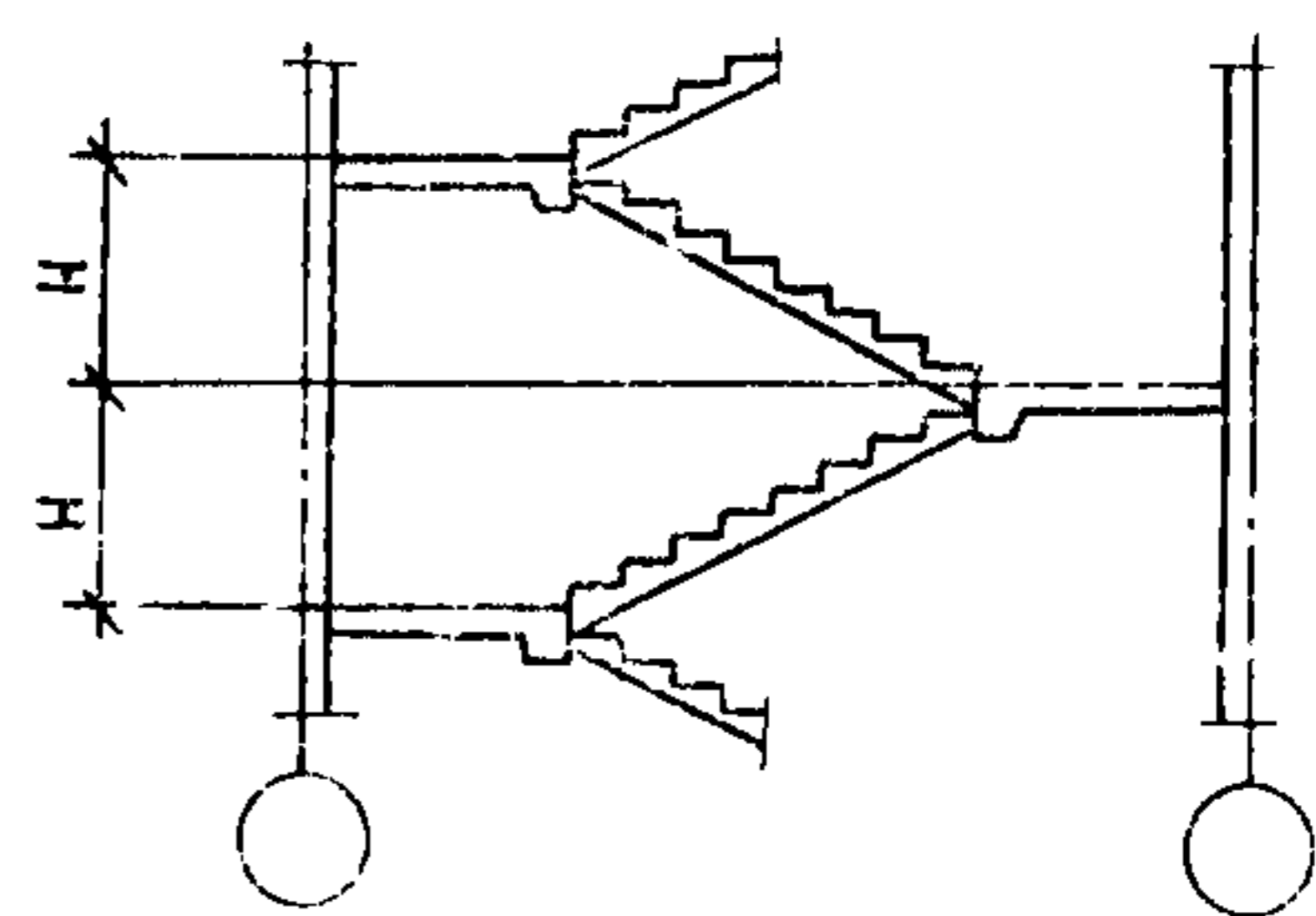


СХЕМА РАЗРЕЗА ПО ЛЕСТНИЦЕ



ДИАА ТЕХНИЧЕСКАЯ ХАРАКТЕРИСТИКА

Бетон тяжелый марок 200 и 300
 Рабочая арматура - из стали класса А-III диаметром 6 мм и класса Вр-I диаметром 5 мм
 Распределительная и поперечная арматура - из стали класса Вр-I диаметром 4 мм
 Марши армированы пространственными арматурными каркасами

НОМЕНКЛАТУРА МАРШЕЙ

Марка	Размеры, мм			Показатели расхода материалов				Масса, кг.	
				Бетон, м3	Сталь, кг		Привед. к кл. А-I		
	L	B	H		на изделие	на 1 м3 бетона			на изделие
ИЛМ 27.11.14-4	2720	1050	1400	0,531	14,77	27,82	20,43	38,47	1330
ИЛМ 27.12.14-4	2720	1200	1400	0,607	17,16	28,27	23,54	38,78	1520

С2ВА УКАЗАНИЯ ПО ПРИМЕНЕНИЮ

Марши лестничные в сочетании с лестничными площадками предназначены для устройства двухмаршевых лестниц в жилых зданиях с высотой этажа 2,8 м для обычных условий строительства

С2ЕЕ ИНЖЕНЕРНО-ГЕОЛОГИЧЕСКИЕ УСЛОВИЯ - обычные

МАРШИ ЛЕСТНИЧНЫЕ ЖЕЛЕЗОБЕТОННЫЕ ПЛОСКИЕ ДЛЯ ЖИЛЫХ ЗДАНИЙ С ВЫСОТОЙ ЭТАЖА 2,8 м	СТРОИТЕЛЬНЫЕ КОНСТРУКЦИИ И ИЗДЕЛИЯ Серия I.151.1-6 Вып. I	Лист I Страница 2
---	---	----------------------

ДОПОЛНИТЕЛЬНЫЕ ДАННЫЕ

Расшифровка марки изделия:

IЛМ 27.II.14-4

I - плоский

ЛМ - марш лестничный

27.II.14 - габаритные размеры в дециметрах с округлением:

- длина 2720 мм

- ширина 1050 мм

- высота вертикальной проекции в эксплуатационном положении 1400 мм

4 - расчетная временная нагрузка 3,5 кПа (с округлением) без учета собственного веса

Данный выпуск разработан взамен выпуска I серии I.151-I

ВЪЕЗД СОСТАВ ПРОЕКТНОЙ ДОКУМЕНТАЦИИ

Выпуск I. Марши шириной 105 и 120 см с бетонной поверхностью без фризовых ступеней
Рабочие чертежи

Объем проектных материалов, приведенных к формату А4, - 27 форматок.

В7ВА АВТОР ПРОЕКТА ЦНИИЭП жилища, 127434, Москва, Дмитровское шоссе, 9, корп. "Б"

В7НА УТВЕРЖДЕНИЕ Утверждены Госгражданстроем, приказ от 16.07.84 № 197
Введены в действие с 30.07.84

В7КА ПОСТАВЩИК ЦИТП, 125878, ГСП, Москва А-445, ул. Смольная, 22

Инв. № 19902

Катал.л. № 050441

Н. Клепикова

Гл. инженер
проект
Руководитель отделения
проектных работ