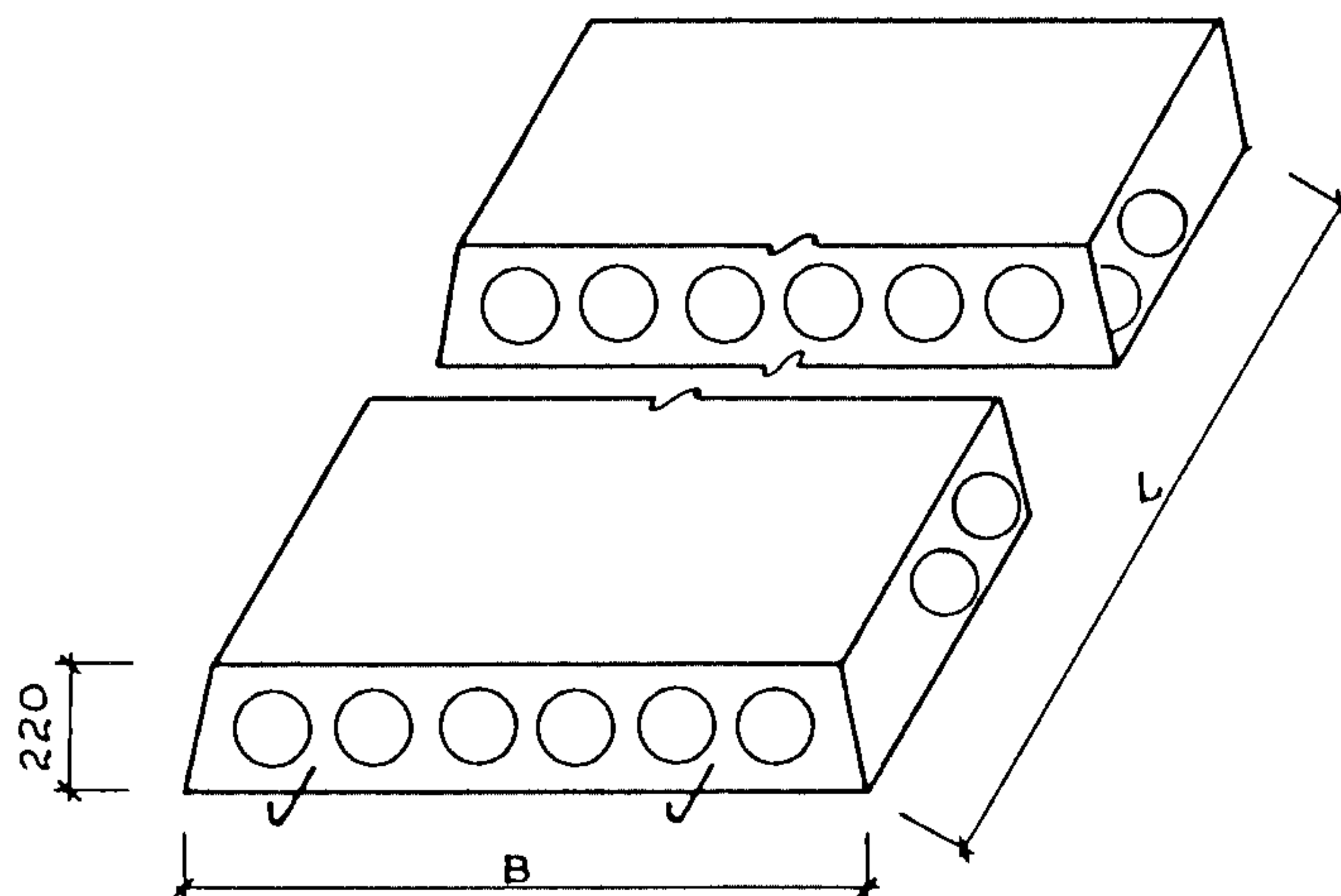


| | | |
|-----------------------|---|--|
| СССР | СТРОИТЕЛЬНЫЙ КАТАЛОГ ЧАСТЬ 3 ТИПОВАЯ ДОКУМЕНТАЦИЯ НА КОНСТРУКЦИИ, ИЗДЕЛИЯ И УЗЛЫ ЗДАНИЙ И СООРУЖЕНИЙ | СТРОИТЕЛЬНЫЕ КОНСТРУКЦИИ И ИЗДЕЛИЯ Серия I.14I.I-40с Выпуск I |
| ЦИТП | ПЛИТЫ ПЕРЕКРЫТИЙ ЖЕЛЕЗОБЕТОННЫЕ МНОГОПУСТОТНЫЕ, АРМИРОВАННЫЕ СТЕРЖНЯМИ ИЗ СТАЛИ КЛАССА Ат-У, ДЛЯ СТРОИТЕЛЬСТВА ЖИЛЫХ И ОБЩЕСТВЕННЫХ ЗДАНИЙ В РАЙОНАХ СЕЙСМИЧНОСТИ 7, 8 И 9 БАЛЛОВ | УДК 69.025 |
| ЯНВАРЬ 1990 | | На 5-и листах На 9-и страницах Страница I |



D1AA ТЕХНИЧЕСКАЯ ХАРАКТЕРИСТИКА

Бетон тяжелый класса В20.

Напрягаемая арматура – из стержневой стали диаметром 10, 12, 14 и 16 мм, класса Ат-У по ГОСТ 10884-81.

Плоские каркасы и сетки из стали класса ВрПН диаметром 3 и 4 мм по ГОСТ 6727-80*.

Анкерные выпуски из стали класса А-Ш диаметром 6 и 8 мм по ГОСТ 5781-82*, и класса Вр ПН диаметром 5 мм по ГОСТ 6727-80*.

Строповочные петли из стали класса Ас-П диаметром 10, 12 и 14 мм по ГОСТ 5781-82*.

НОМЕНКЛАТУРА ПЛИТ

| Марка плиты | Размеры, мм | | Приведенная толщина бетона, см. | Расход материалов | | | Масса, т |
|-------------------|-------------|------|---------------------------------|----------------------------------|-----------------------------|------|----------|
| | В | Л | | Бетон класса В20, м ³ | Сталь, кг | | |
| | | | | на изделие | на 1 м ² изделия | | |
| ПК 47.10-8.АтУ-С7 | 990 | | 11,79 | 0,544 | 17,16 | 3,72 | 1,36 |
| ПК 47.10-8.АтУ-С8 | | | | | 17,32 | 3,75 | |
| ПК 47.10-8.АтУ-С9 | | | | | 17,83 | 3,87 | |
| ПК 47.12-8.АтУ-С7 | 1190 | 4660 | 11,80 | 0,66 | 19,09 | 3,44 | 1,65 |
| ПК 47.12-8.АтУ-С8 | | | | | 19,25 | 3,47 | |
| ПК 47.12-8.АтУ-С9 | | | | | 19,76 | 3,56 | |
| ПК 47.15-8.АтУ-С7 | 1490 | | 12,70 | 0,882 | 22,70 | 3,27 | 2,20 |
| ПК 47.15-8.АтУ-С8 | | | | | 23,21 | 3,34 | |
| ПК 47.15-8.АтУ-С9 | | | | | 23,99 | 3,46 | |

ПЛИТЫ ПЕРЕКРЫТИЙ ЖЕЛЕЗОБЕТОННЫЕ МНОГОПУСТОТНЫЕ, АРМИРОВАННЫЕ
СТЕРЖНЯМИ ИЗ СТАЛИ КЛАССА АТ-У, ДЛЯ СТРОИТЕЛЬСТВА ЖИЛЫХ И
ОБЩЕСТВЕННЫХ ЗДАНИЙ В РАЙОНАХ СЕЙСМИЧНОСТЬЮ 7, 8 И 9 БАЛЛОВ

СТРОИТЕЛЬНЫЕ
КОНСТРУКЦИИ И
ИЗДЕЛИЯ
Серия I. I4I. I-
Выпуск I 40с

Лист I
Страница 2

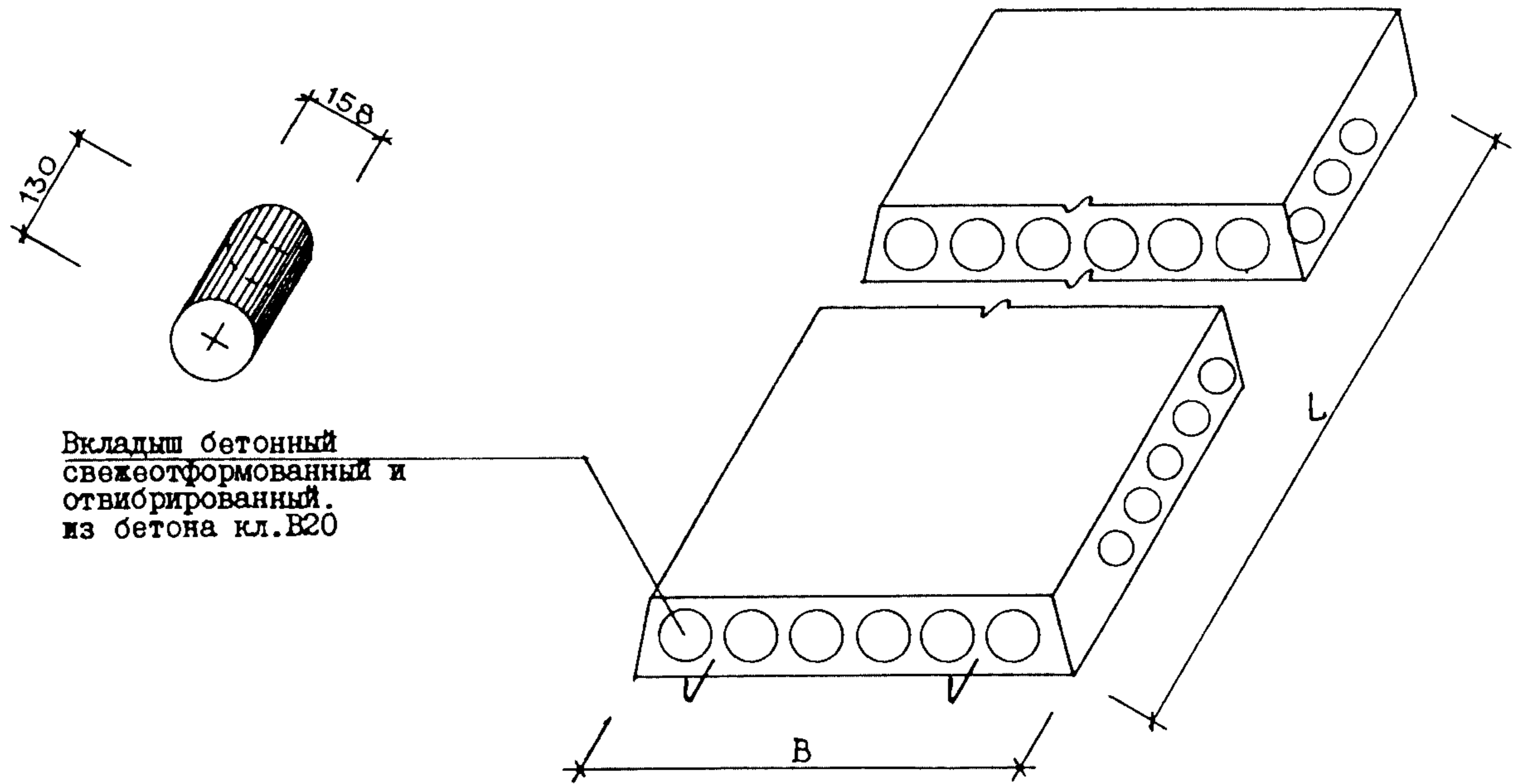
Продолжение

| Марка плиты | Размеры, мм | | Приведенная толщина бетона, см. | Расход материалов | | | |
|---------------------|-------------|------|--|--|---------------|--------------------------------|------|
| | В | L | | Бетон класса В20, м ³ | Сталь, кг | | |
| | | | | | на изделие | на I м ² изделия | |
| ПК 59.10-4,5.АТУ-С7 | 990 | | 11,81 | 0,685 | 19,14 | 3,30 | 1,71 |
| ПК 59.10-4,5.АТУ-С8 | | | | | 19,30 | 3,33 | |
| ПК 59.10-4,5.АТУ-С9 | | | | | 19,81 | 3,41 | |
| ПК 59.10-6.АТУ-С7 | | | | | 23,44 | 4,04 | |
| ПК 59.10-6.АТУ-С8 | | | | | 23,60 | 4,07 | |
| ПК 59.10-6.АТУ-С9 | | | | | 24,11 | 4,16 | |
| ПК 59.10-8.АТУ-С7 | | | | | 29,04 | 5,01 | |
| ПК 59.10-8.АТУ-С8 | | | | | 29,20 | 5,03 | |
| ПК 59.10-8.АТУ-С9 | | | | | 29,71 | 5,12 | |
| ПК 59.12-4,5.АТУ-С7 | 1190 | 5860 | 11,83 | 0,825 | 22,94 | 3,29 | 2,07 |
| ПК 59.12-4,5.АТУ-С8 | | | | | 23,10 | 3,31 | |
| ПК 59.12-4,5.АТУ-С9 | | | | | 23,61 | 3,39 | |
| ПК 59.12-6.АТУ-С7 | | | | | 28,13 | 4,03 | |
| ПК 59.12-6.АТУ-С8 | | | | | 28,29 | 4,06 | |
| ПК 59.12-6.АТУ-С9 | | | | | 28,80 | 4,13 | |
| ПК 59.12-8.АТУ-С7 | | | | | 34,75 | 4,98 | |
| ПК 59.12-8.АТУ-С8 | | | | | 34,91 | 5,01 | |
| ПК 59.12-8.АТУ-С9 | | | | | 35,42 | 5,08 | |
| ПК 59.15-4,5.АТУ-С7 | 1490 | | 12,46 | 1,088 | 28,03 | 3,21 | 2,72 |
| ПК 59.15-4,5.АТУ-С8 | | | | | 28,54 | 3,27 | |
| ПК 59.15-4,5.АТУ-С9 | | | | | 29,32 | 3,36 | |
| ПК 59.15-6.АТУ-С7 | | | | | 33,20 | 3,80 | |
| ПК 59.15-6.АТУ-С8 | | | | | 33,71 | 3,86 | |
| ПК 59.15-6.АТУ-С9 | | | | | 34,49 | 3,95 | |
| ПК 59.15-8.АТУ-С7 | | | | | 43,82 | 5,02 | |
| ПК 59.15-8.АТУ-С8 | | | | | 44,33 | 5,08 | |
| ПК 59.15-8.АТУ-С9 | | | | | 45,11 | 5,17 | |

| ПЛИТЫ ПЕРЕКРЫТИЙ ЖЕЛЕЗОБЕТОННЫЕ МНОГОПУСТОТНЫЕ, АРМИРОВАННЫЕ СТЕРЖНЯМИ ИЗ СТАЛИ КЛАССА АТ-У, ДЛЯ СТРОИТЕЛЬСТВА ЖИЛЫХ И ОБЩЕСТВЕННЫХ ЗДАНИЙ В РАЙОНАХ СЕЙСМИЧНОСТЬЮ 7, 8 И 9 БАЛЛОВ | | | | | СТРОИТЕЛЬНЫЕ КОНСТРУКЦИИ И ИЗДЕЛИЯ Серия I. I4I. I- Выпуск I 40с | | Лист 2 Страница 3 | |
|--|-------------|------|---------------------------------|---------------------------------|--|-----------------------------|----------------------|--|
| Продолжение | | | | | | | | |
| Марка плиты | Размеры, мм | | Приведенная толщина бетона, см. | Расход материалов | | | Масса, т | |
| | В | L | | Бетон класса В20 м ³ | Сталь, кг | | | |
| | | | | | на изделие | на 1 м ² изделия | | |
| ПК 62.10-4,5.АТУ-С7 | 990 | | 11,72 | 0,715 | 21,49 | 3,52 | 1,78 | |
| ПК 62.10-4,5.АТУ-С8 | | | | | 21,65 | 3,55 | | |
| ПК 62.10-4,5.АТУ-С9 | | | | | 22,16 | 3,63 | | |
| ПК 62.10-6.АТУ-С7 | | | | | 26,59 | 4,36 | | |
| ПК 62.10-6.АТУ-С8 | | | | | 26,75 | 4,39 | | |
| ПК 62.10-6.АТУ-С9 | | | | | 27,26 | 4,47 | | |
| ПК 62.10-8.АТУ-С7 | | | | | 33,57 | 5,50 | | |
| ПК 62.10-8.АТУ-С8 | | | | | 33,73 | 5,53 | | |
| ПК 62.10-8.АТУ-С9 | | | | | 34,24 | 5,61 | | |
| ПК 62.12-4,5.АТУ-С7 | 1190 | 6160 | 11,79 | 0,864 | 25,86 | 3,53 | 2,16 | |
| ПК 62.12-4,5.АТУ-С8 | | | | | 26,02 | 3,55 | | |
| ПК 62.12-4,5.АТУ-С9 | | | | | 26,50 | 3,62 | | |
| ПК 62.12-6.АТУ-С7 | | | | | 32,63 | 4,45 | | |
| ПК 62.12-6.АТУ-С8 | | | | | 32,79 | 4,47 | | |
| ПК 62.12-6.АТУ-С9 | | | | | 33,30 | 4,54 | | |
| ПК 62.12-8.АТУ-С7 | | | | | 43,27 | 5,90 | | |
| ПК 62.12-8.АТУ-С8 | | | | | 43,43 | 5,92 | | |
| ПК 62.12-8.АТУ-С9 | | | | | 43,94 | 5,99 | | |
| ПК 62.15-4,5.АТУ-С7 | 1490 | | 12,45 | 1,143 | 31,56 | 3,44 | 2,86 | |
| ПК 62.15-4,5.АТУ-С8 | | | | | 32,07 | 3,49 | | |
| ПК 62.15-4,5.АТУ-С9 | | | | | 32,85 | 3,58 | | |
| ПК 62.15-6.АТУ-С7 | | | | | 38,24 | 4,17 | | |
| ПК 62.15-6.АТУ-С8 | | | | | 38,75 | 4,22 | | |
| ПК 62.15-6.АТУ-С9 | | | | | 39,53 | 4,31 | | |
| ПК 62.15-8.АТУ-С7 | | | | | 52,96 | 5,77 | | |
| ПК 62.15-8.АТУ-С8 | | | | | 53,47 | 5,83 | | |
| ПК 62.15-8.АТУ-С9 | | | | | 54,25 | 5,91 | | |

| ПЛИТЫ ПЕРЕКРЫТИЙ ЖЕЛЕЗОБЕТОННЫЕ МНОГОПУСТОТНЫЕ, АРМИРОВАННЫЕ СТЕРЖНЯМИ ИЗ СТАЛИ КЛАССА АТ-У, ДЛЯ СТРОИТЕЛЬСТВА ЖИЛЫХ И ОБЩЕСТВЕННЫХ ЗДАНИЙ В РАЙОНАХ СЕЙСМИЧНОСТЬЮ 7, 8 И 9 БАЛЛОВ | | | | | СТРОИТЕЛЬНЫЕ КОНСТРУКЦИИ И ИЗДЕЛИЯ Серия I.141.1- Выпуск I 40с | | Лист 2 Страница 4 | |
|--|-------------|------|--------------------------------|----------------------------------|--|-----------------------------|----------------------|--|
| Продолжение | | | | | | | | |
| Марка плиты | Размеры, мм | | Приведенная толщина бетона, см | Расход материалов | | | Масса, т | |
| | В | L | | Бетон класса В20, м ³ | Сталь, кг | | | |
| | | | | | на изделие | на 1 м ² изделия | | |
| ПК 71.10-4,5.АтУ-С7 | 990 | | 11,73 | 0,820 | 37,55 | 5,37 | 2,05 | |
| ПК 71.10-4,5.АтУ-С8 | | | | | 37,71 | 5,40 | | |
| ПК 71.10-4,5.АтУ-С9 | | | | | 38,22 | 5,47 | | |
| ПК 71.10-6.АтУ-С7 | | | | | 44,04 | 6,30 | | |
| ПК 71.10-6.АтУ-С8 | | | | | 44,20 | 6,32 | | |
| ПК 71.10-6.АтУ-С9 | | | | | 44,71 | 6,40 | | |
| ПК 71.10-8.АтУ-С7 | | | | | 54,07 | 7,74 | | |
| ПК 71.10-8.АтУ-С8 | | | | | 54,23 | 7,76 | | |
| ПК 71.10-8.АтУ-С9 | | | | | 54,74 | 7,83 | | |
| ПК 71.12-4,5.АтУ-С7 | 1190 | 7060 | 11,80 | 0,991 | 42,79 | 5,09 | 2,48 | |
| ПК 71.12-4,5.АтУ-С8 | | | | | 42,95 | 5,11 | | |
| ПК 71.12-4,5.АтУ-С9 | | | | | 43,46 | 5,17 | | |
| ПК 71.12-6.АтУ-С7 | | | | | 51,49 | 6,13 | | |
| ПК 71.12-6.АтУ-С8 | | | | | 51,65 | 6,15 | | |
| ПК 71.12-6.АтУ-С9 | | | | | 52,16 | 6,21 | | |
| ПК 71.12-8.АтУ-С7 | | | | | 64,54 | 7,68 | | |
| ПК 71.12-8.АтУ-С8 | | | | | 64,70 | 7,70 | | |
| ПК 71.12-8.АтУ-С9 | | | | | 65,21 | 7,76 | | |
| ПК 71.15-4,5.АтУ-С7 | 1490 | | 12,53 | 1,318 | 55,13 | 5,24 | 3,29 | |
| ПК 71.15-4,5.АтУ-С8 | | | | | 55,64 | 5,29 | | |
| ПК 71.15-4,5.АтУ-С9 | | | | | 56,42 | 5,36 | | |
| ПК 71.15-6.АтУ-С7 | | | | | 66,85 | 6,36 | | |
| ПК 71.15-6.АтУ-С8 | | | | | 67,36 | 6,40 | | |
| ПК 71.15-6.АтУ-С9 | | | | | 68,14 | 6,48 | | |
| ПК 71.15-8.АтУ-С7 | | | | | 80,61 | 7,66 | | |
| ПК 71.15-8.АтУ-С8 | | | | | 81,12 | 7,71 | | |
| ПК 71.15-8.АтУ-С9 | | | | | 81,90 | 7,78 | | |

| | | |
|--|--|----------------------|
| ПЛИТЫ ПЕРЕКРЫТИЙ ЖЕЛЕЗОБЕТОННЫЕ МНОГОПУСТОТНЫЕ, АРМИРОВАННЫЕ СТЕРЖНЯМИ ИЗ СТАЛИ КЛАССА АТ-У, ДЛЯ СТРОИТЕЛЬСТВА ЖИЛЫХ И ОБЩЕСТВЕННЫХ ЗДАНИЙ В РАЙОНАХ СЕЙСМИЧНОСТЬЮ 7, 8 И 9 БАЛЛОВ | СТРОИТЕЛЬНЫЕ КОНСТРУКЦИИ И ИЗДЕЛИЯ Серия I.I4I.I- Выпуск I 40с | Лист 3 Страница 5 |
|--|--|----------------------|



НОМЕНКЛАТУРА ПЛИТ С БЕТОННЫМИ ВКЛАДЫШАМИ

| Марка плиты | Размеры, мм | | Приведенная толщина бетона, см | Расход материалов | | Масса, т | |
|---------------------|-------------|------|--------------------------------|----------------------------------|------------|----------|-----------------------------|
| | В | L | | Бетон класса В20, м ³ | Сталь, кг | | |
| | | | | | на изделие | | на 1 м ² изделия |
| ИПК 47.10-8.АтУ-С7а | 990 | 4660 | 12,12 | 0,559 | 17,16 | 3,72 | 1,39 |
| ИПК 47.10-8.АтУ-С8а | | | | | 17,32 | 3,75 | |
| ИПК 47.10-8.АтУ-С9а | | | | | 17,83 | 3,87 | |
| ИПК 47.12-8.АтУ-С7а | 1190 | 4660 | 12,12 | 0,672 | 19,09 | 3,44 | 1,68 |
| ИПК 47.12-8.АтУ-С8а | | | | | 19,25 | 3,47 | |
| ИПК 47.12-8.АтУ-С9а | | | | | 19,76 | 3,56 | |
| ИПК 47.15-8.АтУ-С7а | 1490 | 4660 | 12,96 | 0,900 | 22,70 | 3,27 | 2,25 |
| ИПК 47.15-8.АтУ-С8а | | | | | 23,21 | 3,34 | |
| ИПК 47.15-8.АтУ-С9а | | | | | 23,99 | 3,46 | |

ПЛИТЫ ПЕРЕКРЫТИЙ ЖЕЛЕЗОБЕТОННЫЕ МНОГОПУСТОТНЫЕ, АРМИРОВАННЫЕ
СТЕРЖНЯМИ ИЗ СТАЛИ КЛАССА АТ-У, ДЛЯ СТРОИТЕЛЬСТВА ЖИЛЫХ И
ОБЩЕСТВЕННЫХ ЗДАНИЙ В РАЙОНАХ СЕЙСМИЧНОСТЬЮ 7, 8 И 9 БАЛЛОВ

СТРОИТЕЛЬНЫЕ
КОНСТРУКЦИИ И
ИЗДЕЛИЯ
Серия I.141.1-
Выпуск I 40с

Лист 3
Страница 6

Продолжение

| Марка плиты | Размеры, мм | | Приведенная толщина бетона, см | Расход материалов | | | Масса, т |
|----------------------|-------------|------|---|--|---------------|--------------------------------|-------------|
| | В | L | | Бетон класса В20, м ³ | Сталь, кг | | |
| | | | | | на изделие | на 1 м ² изделия | |
| ПК 59.10-4,5.АтУ-С7а | 990 | | 12,01 | 0,697 | 19,14 | 3,30 | 1,74 |
| ПК 59.10-4,5.АтУ-С8а | | | | | 19,30 | 3,33 | |
| ПК 59.10-4,5.АтУ-С9а | | | | | 19,81 | 3,41 | |
| ПК 59.10-6.АтУ-С7а | | | | | 23,44 | 4,04 | |
| ПК 59.10-6.АтУ-С8а | | | | | 23,60 | 4,07 | |
| ПК 59.10-6.АтУ-С9а | | | | | 24,11 | 4,16 | |
| ПК 59.10-8.АтУ-С7а | | | | | 29,04 | 5,01 | |
| ПК 59.10-8.АтУ-С8а | | | | | 29,20 | 5,03 | |
| ПК 59.10-8.АтУ-С9а | | | | | 29,71 | 5,12 | |
| ПК 59.12-4,5.АтУ-С7а | 1190 | 5860 | 12,05 | 0,840 | 22,94 | 3,29 | 2,10 |
| ПК 59.12-4,5.АтУ-С8а | | | | | 23,10 | 3,31 | |
| ПК 59.12-4,5.АтУ-С9а | | | | | 23,61 | 3,39 | |
| ПК 59.12-6.АтУ-С7а | | | | | 28,13 | 4,03 | |
| ПК 59.12-6.АтУ-С8а | | | | | 28,29 | 4,06 | |
| ПК 59.12-6.АтУ-С9а | | | | | 28,80 | 4,13 | |
| ПК 59.12-8.АтУ-С7а | | | | | 34,75 | 4,98 | |
| ПК 59.12-8.АтУ-С8а | | | | | 34,91 | 5,01 | |
| ПК 59.12-8.АтУ-С9а | | | | | 35,42 | 5,08 | |
| ПК 59.15-4,5.АтУ-С7а | 1490 | | 12,67 | 1,106 | 28,03 | 3,21 | 2,76 |
| ПК 59.15-4,5.АтУ-С8а | | | | | 28,54 | 3,27 | |
| ПК 59.15-4,5.АтУ-С9а | | | | | 29,32 | 3,36 | |
| ПК 59.15-6.АтУ-С7а | | | | | 33,20 | 3,80 | |
| ПК 59.15-6.АтУ-С8а | | | | | 33,71 | 3,86 | |
| ПК 59.15-6.АтУ-С9а | | | | | 34,49 | 3,95 | |
| ПК 59.15-8.АтУ-С7а | | | | | 43,82 | 5,02 | |
| ПК 59.15-8.АтУ-С8а | | | | | 44,33 | 5,08 | |
| ПК 59.15-8.АтУ-С9а | | | | | 45,11 | 5,17 | |

ПЛИТЫ ПЕРЕКРЫТИЙ ЖЕЛЕЗОБЕТОННЫЕ МНОГОПУСТОТНЫЕ, АРМИРОВАННЫЕ
СТЕРЖНЯМИ ИЗ СТАЛИ КЛАССА АТ-У, ДЛЯ СТРОИТЕЛЬСТВА ЖИЛЫХ И
ОБЩЕСТВЕННЫХ ЗДАНИЙ В РАЙОНАХ СЕЙСМИЧНОСТЬЮ 7, 8 И 9 БАЛЛОВ

СТРОИТЕЛЬНЫЕ
КОНСТРУКЦИИ И
ИЗДЕЛИЯ
Серия I. I4I. I-
Выпуск I 40с

Лист 4
Страница 7

Продолжение

| Марка плиты | Размеры, мм | | Приведенная толщина бетона, см. | Расход материалов | | | Масса, т |
|----------------------|-------------|------|--|--|---------------|--------------------------------|-------------|
| | В | L | | Бетон класса В20, м ³ | Сталь, кг | | |
| | | | | | на изделие | на 1 м ² изделия | |
| ПК 62.10-4,5.АтУ-С7а | 990 | | 11,92 | 0,727 | 21,49 | 3,52 | 1,82 |
| ПК 62.10-4,5.АтУ-С8а | | | | | 21,65 | 3,55 | |
| ПК 62.10-4,5.АтУ-С9а | | | | | 22,16 | 3,63 | |
| ПК 62.10-6.АтУ-С7а | | | | | 26,59 | 4,36 | |
| ПК 62.10-6.АтУ-С8а | | | | | 26,75 | 4,39 | |
| ПК 62.10-6.АтУ-С9а | | | | | 27,26 | 4,47 | |
| ПК 62.10-8.АтУ-С7а | | | | | 33,57 | 5,50 | |
| ПК 62.10-8.АтУ-С8а | | | | | 33,73 | 5,53 | |
| ПК 62.10-8.АтУ-С9а | | | | | 34,24 | 5,01 | |
| ПК 62.12-4,5.АтУ-С7а | 1190 | 6160 | 11,99 | 0,879 | 25,86 | 3,53 | 2,20 |
| ПК 62.12-4,5.АтУ-С8а | | | | | 26,02 | 3,55 | |
| ПК 62.12-4,5.АтУ-С9а | | | | | 26,50 | 3,62 | |
| ПК 62.12-6.АтУ-С7а | | | | | 32,63 | 4,45 | |
| ПК 62.12-6.АтУ-С8а | | | | | 32,79 | 4,47 | |
| ПК 62.12-6.АтУ-С9а | | | | | 33,30 | 4,54 | |
| ПК 62.12-8.АтУ-С7а | | | | | 43,27 | 5,90 | |
| ПК 62.12-8.АтУ-С8а | | | | | 43,43 | 5,92 | |
| ПК 62.12-8.АтУ-С9а | | | | | 43,94 | 5,99 | |
| ПК 62.15-4,5.АтУ-С7а | 1490 | | 12,65 | 1,161 | 31,56 | 3,44 | 2,90 |
| ПК 62.15-4,5.АтУ-С8а | | | | | 32,07 | 3,49 | |
| ПК 62.15-4,5.АтУ-С9а | | | | | 32,85 | 3,58 | |
| ПК 62.15-6.АтУ-С7а | | | | | 38,24 | 4,17 | |
| ПК 62.15-6.АтУ-С8а | | | | | 38,75 | 4,22 | |
| ПК 62.15-6.АтУ-С9а | | | | | 39,53 | 4,31 | |
| ПК 62.15-8.АтУ-С7а | | | | | 52,96 | 5,77 | |
| ПК 62.15-8.АтУ-С8а | | | | | 53,47 | 5,83 | |
| ПК 62.15-8.АтУ-С9а | | | | | 54,25 | 5,91 | |

ПЛИТЫ ПЕРЕКРЫТИЙ ЖЕЛЕЗОБЕТОННЫЕ МНОГОПУСТОТНЫЕ, АРМИРОВАННЫЕ
СТЕРЖНЯМИ ИЗ СТАЛИ КЛАССА АТ-У, ДЛЯ СТРОИТЕЛЬСТВА ЖИЛЫХ И
ОБЩЕСТВЕННЫХ ЗДАНИЙ В РАЙОНАХ СЕЙСМИЧНОСТЬЮ 7, 8 И 9 БАЛЛОВ

СТРОИТЕЛЬНЫЕ
КОНСТРУКЦИИ И
ИЗДЕЛИЯ
Серия I. I4I. I-
Выпуск I 40с

Лист 4
Страница 8

Продолжение

| Марка плиты | Размеры, мм | | Приведенная толщина бетона, см | Расход материалов | | | Масса, т |
|-----------------------|-------------|------|--------------------------------|----------------------------------|------------|-----------------------------|----------|
| | В | L | | Бетон класса В20, м ³ | Сталь, кг | | |
| | | | | | на изделие | на 1 м ² изделия | |
| ПК 7I. I0-4,5.ATY-C7a | 990 | | II,90 | 0,832 | 37,55 | 5,37 | 2,08 |
| ПК 7I. I0-4,5.ATY-C8a | | | | | 37,71 | 5,40 | |
| ПК 7I. I0-4,5.ATY-C9a | | | | | 38,22 | 5,47 | |
| ПК 7I. I0-6.ATY-C7a | | | | | 44,04 | 6,30 | |
| ПК 7I. I0-6.ATY-C8a | | | | | 44,20 | 6,32 | |
| ПК 7I. I0-6.ATY-C9a | | | | | 44,71 | 6,40 | |
| ПК 7I. I0-8.ATY-C7a | | | | | 54,07 | 7,74 | |
| ПК 7I. I0-8.ATY-C8a | | | | | 54,23 | 7,76 | |
| ПК 7I. I0-8.ATY-C9a | | | | | 54,74 | 7,83 | |
| ПК 7I. I2-4,5.ATY-C7a | II90 | 7060 | II,97 | I,006 | 42,79 | 5,09 | 2,52 |
| ПК 7I. I2-4,5.ATY-C8a | | | | | 42,95 | 5,11 | |
| ПК 7I. I2-4,5.ATY-C9a | | | | | 43,46 | 5,17 | |
| ПК 7I. I2-6.ATY-C7a | | | | | 51,49 | 6,13 | |
| ПК 7I. I2-6.ATY-C8a | | | | | 51,65 | 6,15 | |
| ПК 7I. I2-6.ATY-C9a | | | | | 52,16 | 6,21 | |
| ПК 7I. I2-8.ATY-C7a | | | | | 64,54 | 7,68 | |
| ПК 7I. I2-8.ATY-C8a | | | | | 64,70 | 7,70 | |
| ПК 7I. I2-8.ATY-C9a | | | | | 65,21 | 7,76 | |
| ПК 7I. I5-4,5.ATY-C7a | I490 | | I2,70 | I,336 | 55,13 | 5,24 | 3,34 |
| ПК 7I. I5-4,5.ATY-C8a | | | | | 55,64 | 5,29 | |
| ПК 7I. I5-4,5.ATY-C9a | | | | | 56,42 | 5,36 | |
| ПК 7I. I5-6.ATY-C7a | | | | | 66,85 | 6,36 | |
| ПК 7I. I5-6.ATY-C8a | | | | | 67,36 | 6,40 | |
| ПК 7I. I5-6.ATY-C9a | | | | | 68,14 | 6,48 | |
| ПК 7I. I5-8.ATY-C7a | | | | | 80,61 | 7,66 | |
| ПК 7I. I5-8.ATY-C8a | | | | | 81,12 | 7,71 | |
| ПК 7I. I5-8.ATY-C9a | | | | | 81,90 | 7,78 | |

ПЛИТЫ ПЕРЕКРЫТИЙ ЖЕЛЕЗОБЕТОННЫЕ МНОГОПУСТОТНЫЕ, АРМИРОВАННЫЕ
СТЕРЖНЯМИ ИЗ СТАЛИ КЛАССА А_т-У, ДЛЯ СТРОИТЕЛЬСТВА ЖИЛЫХ И
ОБЩЕСТВЕННЫХ ЗДАНИЙ В РАЙОНАХ СЕЙСМИЧНОСТЬЮ 7, 8 И 9 БАЛЛОВ

СТРОИТЕЛЬНЫЕ
КОНСТРУКЦИИ И
ИЗДЕЛИЯ
Серия I.I4I.I-
Выпуск I 40с

Лист 5
Страница 9

С2ВА УКАЗАНИЯ ПО ПРИМЕНЕНИЮ

Выпуск I серии I.I4I.I-40с предназначен для применения при проектировании и строительстве жилых и общественных зданий в районах сейсмичностью 7, 8 и 9 баллов, со стенами из кирпича и крупных блоков из местных материалов.

Плиты изготавливаются с открытыми торцами и с заделкой открытого торца бетонными вкладышами.

Применение плит без заделки открытого торца допускается в тех случаях, когда напряжение от расчетной нагрузки в стенах на уровне верхней плоскости плиты не превышает 17 кгс/см². При величине расчетной нагрузки, превышающей 17 кгс/см², должны быть применены плиты с закрытым торцом.

Глубина опирания плит должна быть не менее 120 мм по всей ширине плиты.

Предел огнестойкости - I час.

С2МГ СЕЙСМИЧНОСТЬ - 7, 8 и 9 баллов.

Ж3УА СУММАРНАЯ НАГРУЗКА (расчетная,
без учета собственного веса плиты) -
4.41; 5.89 ; 7.85 кПа
450 ; 600 ; 800 кгс/м²

С2ВВ СТЕПЕНЬ АГРЕССИВНОСТИ СРЕДЫ -
неагрессивная.

ДОПОЛНИТЕЛЬНЫЕ ДАННЫЕ

Расшифровка марки изделия:

ИПК 47.10-8.АтУ-С8 ; ИПК 47.10-8.АтУ-С8а.

ИПК - многопустотные плиты толщиной 220 мм, с круглыми пустотами диаметром 159мм;

47.10 - длина и ширина в дм. (4660 и 990 мм) ;

8 - расчетная нагрузка на плиту 7,85 кПа (800 кгс/м² без учета
собственного веса) ;

АтУ - класс напрягаемой арматуры ;

С8 - сейсмичность района 8 баллов ;

а - плиты с усиленными торцами.

Серия I.I4I.I-40с выпуск I разработана взамен серии I.I4I.I-25с выпуск 0,1,2,3,4

В7ЕА СОСТАВ ПРОЕКТНОЙ ДОКУМЕНТАЦИИ

Выпуск I - Предварительно напряженные плиты с круглыми пустотами длиной
4660, 5860, 6160 и 7060 мм, шириной 990, 1190 и 1490 мм. Метод
натяжения электротермический.

Рабочие чертежи.

Объем проектных материалов, приведенных к формату А4 - 98 форматок.

В7ВА АВТОР ПРОЕКТА ТашЗНИИЭП, 700000, Ташкент, а/я 108.

В7НА УТВЕРЖДЕНИЕ Утверждена Госкомархитектуры, приказ № 162 от 1 сентября 1989 г.
Введены в действие с 1 ноября 1989 г. ТашЗНИИЭП
приказ № 22-П от 16 октября 1989 г.
Срок действия 1995 г.

В7КА ПОСТАВЩИК ЦИТИ, 125878, ГСП, Москва, А-445, ул.Смольная, 22

Инв. № 24003

Катал. л. № 064550

С.Ш. СИРОТ

Главный инженер
проекта

Л.А. МУХАМЕДШИН

Главный инженер
института