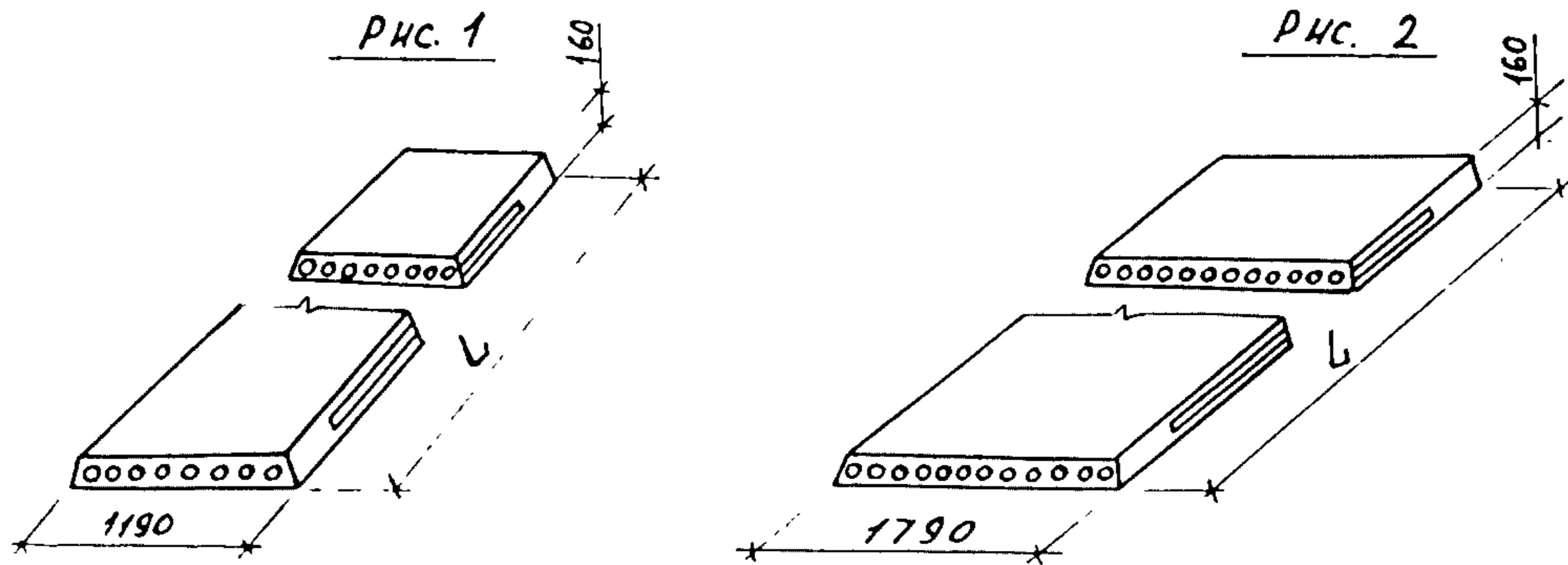


<p><b>СССР</b></p>	<p>СТРОИТЕЛЬНЫЙ КАТАЛОГ                  ЧАСТЬ 3                  ТИПОВАЯ ДОКУМЕНТАЦИЯ НА КОНСТРУКЦИИ,                  ИЗДЕЛИЯ И УЗЛЫ ЗДАНИЙ И СООРУЖЕНИЙ</p>	<p>СТРОИТЕЛЬНЫЕ                  КОНСТРУКЦИИ И                  ИЗДЕЛИЯ                  Серия I. I4I.I-39                  Выпуск I</p>
<p><b>ЦИТП</b></p>	<p>ОБЛЕГЧЕННЫЕ МНОГОПУСТОТНЫЕ ПЛИТЫ ПОНИЖЕННОЙ                  ВЫСОТЫ ПЕРЕКРЫТИЙ УСАДЕБНЫХ ДОМОВ</p>	<p>УДК 69.025.22</p>
<p>НОЯБРЬ  <b>1989</b></p>		<p>На 2-х листах                  На 3-х страницах                  Страница I</p>



**ДИАА ТЕХНИЧЕСКАЯ ХАРАКТЕРИСТИКА**

Бетон тяжелый класса В15 и В20  
 Рабочая арматура - из стали класса Ат-ІУС, Ат-У по  
 ГОСТ 10884-81 и упрочненная вытяжкой класса А-Шв по ГОСТ 5781-82  
 Конструктивная арматура из стали класса Врп-І по ТУ І4-4-І3-22-85  
 Плиты перекрытий армированы предварительно напряженной арматурой  
 Метод натяжения - электротермический

**НОМЕНКЛАТУРА ПЛИТ ПЕРЕКРЫТИЙ**

Марка плиты	Рис.	Длина, L мм	Объем бетона, м <sup>3</sup>	Приведенная толщина, см	Расход стали, кг				Масса плиты, т
					Натуральный		Приведенный к классу А-І		
					на плиту	на 1 м <sup>2</sup>	на плиту	на 1 м <sup>2</sup>	
ПНО 4-36.12-А-Шв	1	3580	0,38	9,13	8,76	2,05	14,58	3,42	0,95
ПНО 4-36.18-А-Шв	2		0,58	9,13	12,16	1,9	20,39	3,18	1,45
ПНО 3-48.12-А-Шв	1	4780	0,50	9,23	13,21	2,32	22,24	3,90	1,25
ПНО 3-48.18-А-Шв	2		0,77	9,22	19,71	2,3	33,38	3,90	1,93
ПНО 4-48.12-А-Шв	1		0,50	9,35	16,40	2,88	27,72	4,87	1,25
ПНО 4-48.18-А-Шв	2		0,77	9,34	24,19	2,82	41,09	4,80	1,93
ПНО 4-48.12-Ат-ІУС	1		0,50	9,31	16,40	2,88	30,71	5,40	1,25
ПНО 4-48.18-Ат-ІУС	2		0,77	9,32	22,90	2,67	43,13	5,01	1,93

ОБЛЕГЧЕННЫЕ МНОГОПУСТОТНЫЕ ПЛИТЫ Пониженной  
Высоты Перекрытий Усадебных ДомовСТРОИТЕЛЬНЫЕ  
КОНСТРУКЦИИ И  
ИЗДЕЛИЯ  
Серия I: I4I.I-39.  
Вып. IЛист I  
Страница 2

Продолжение

Марка плиты	Рис.	Длина, L мм	Объем бетона, м <sup>3</sup>	Приведенная толщина, см	Расход стали, кг				Масса плиты, т
					Натуральный		Приведенный к классу А-I		
					на плиту	на 1 м <sup>2</sup>	на плиту	на 1 м <sup>2</sup>	
ПНО 3-5I.I2-A-Шв	I	5080	0,57	9,27	15,07	2,49	25,43	4,2I	I,42
ПНО 3-5I.I8-A-Шв	2		0,86	9,27	23,06	2,53	39,14	4,30	2,14
ПНО 4-5I.I2-A-Шв	I		0,57	9,43	20,08	3,32	34,05	5,63	I,42
ПНО 4-5I.I8-A-Шв	2		0,86	9,4I	28,32	3,II	48,19	5,30	2,14
ПНО 4-5I.I2-At-IYC	I		0,57	9,39	17,33	2,86	32,58	5,39	I,42
ПНО 4-5I.I8-At-IYC	2		0,86	9,37	24,20	2,66	45,66	5,02	2,14
ПНО 3-60.I2-A-Шв	I	5980	0,63	9,46	24,97	3,5I	42,46	5,97	I,58
ПНО 3-60.I8-A-Шв	2		0,96	9,45	36,18	3,38	61,7I	5,76	2,40
ПНО 3-60.I2-At-IYC	I		0,63	9,42	21,7I	3,05	57,9I	8,14	I,58
ПНО 3-60.I8-At-IYC	2		0,96	9,4I	31,32	2,92	83,76	7,82	2,40
ПНО 4-60.I2-A-Шв	I		0,63	9,68	33,95	4,77	41,13	5,78	I,58
ПНО 4-60.I8-A-Шв	2		0,96	9,67	48,96	4,57	59,54	5,56	2,40
ПНО 4-60.I2-At-IYC	I		0,63	9,6I	30,12	4,23	57,52	8,09	I,58
ПНО 4-60.I8-At-IYC	2		0,96	9,6I	43,25	4,04	82,8I	7,74	2,40
ПНО 4-60.I2-At-Y	I		0,63	9,29	20,10	2,82	42,59	5,99	I,58
ПНО 4-60.I8-At-Y	2		0,96	9,29	28,08	2,62	59,68	5,58	2,40
ПНО 3-63.I2-A-Шв	I	6280	0,66	9,52	29,54	3,95	50,32	6,73	I,65
ПНО 3-63.I8-A-Шв	2		I,0	9,53	43,29	3,85	73,94	6,57	2,50
ПНО 3-63.I2-At-IYC	I		0,66	9,48	26,12	3,49	67,6I	9,05	I,65
ПНО 3-63.I8-At-IYC	2		I,0	9,47	37,89	3,37	102,70	9,13	2,50
ПНО 4-63.I2-A-Шв	I		0,66	9,80	39,59	5,30	49,72	6,65	I,65
ПНО 4-63.I8-A-Шв	2		I,0	9,80	58,0I	5,16	72,35	6,43	2,50
ПНО 4-63.I2-At-IYC	I		0,66	9,72	39,59	5,30	76,00	10,17	I,65
ПНО 4-63.I8-At-IYC	2		I,0	9,73	55,39	4,92	106,42	9,47	2,50
ПНО 4-63.I2-At-Y	I		0,66	9,33	21,03	2,8I	44,64	5,97	I,65
ПНО 4-63.I8-At-Y	2		I,0	9,33	31,07	2,76	66,26	5,89	2,50

## G2BA УКАЗАНИЯ ПО ПРИМЕНЕНИЮ

Плиты предназначены для перекрытия помещений усадебных домов (включая мансарды)  
под полезные унифицированные нагрузки  $300; 450 \text{ кгс/м}^2$   
 $2,94 4,40 \text{ кН/м}^2$

Предел огнестойкости плит - I час.

ОБЛЕГЧЕННЫЕ МНОГОПУСТОТНЫЕ ПЛИТЫ ПОНИЖЕННОЙ  
ВЫСОТЫ ПЕРЕКРЫТИЙ УСАДЕБНЫХ ДОМОВ

СТРОИТЕЛЬНЫЕ  
КОНСТРУКЦИИ И  
ИЗДЕЛИЯ  
Серия I.I4I.I-39  
Вып. I

Лист 2  
Страница 3

### Д О П О Л Н И Т Е Л Ь Н Ы Е Д А Н Н Ы Е

Расшифровка марки изделия:

ПНОЗ-60.12-Ат-ІУС

ПНО - наименование изделия - плита настила облегченная;

3 - под расчетную нагрузку  $2,94 \text{ кН/м}^2$  ( $300 \text{ кгс/м}^2$ )

без учета массы плиты;

60.12 - габариты изделия - длина 5980 мм, ширина 1190

(размеры с округлением в дм);

Ат-ІУС - с напрягаемой рабочей арматурой из стали класса

Ат-ІУС

### В7ЕА СОСТАВ ПРОЕКТНОЙ ДОКУМЕНТАЦИИ

Выпуск I Предварительно напряженные плиты с круглыми  
пустотами длиной 3,6; 4,8; 5,1; 6,0; 6,3 м,  
шириной 1,2 и 1,8 м армированные арматурой  
классов Ат-У; Ат-ІУС и А-Шв

Рабочие чертежи.

Объем проектных материалов, приведенных к формату А4 - 68 форматок.

В7ВА АВТОР ПРОЕКТА ЦНИИЭСельстрой, 143360, г. Апрелевка-2,  
Моск. обл., Апрелевская ул. 65.

В7НА УТВЕРЖДЕНИЕ Утверждены Научно-техническим центром сельского строительства  
Госагропрома СССР.  
Протокол совещания № I от 23.02.89 г.  
Введены в действие с 01.08.89 г. ЦНИИЭСельстроем приказ от 12.07.89г. № 148-Р  
Срок действия до 01.07.1994 г.

В7КА ПОСТАВЩИК ЦИТП, 125878, ГСП, Москва А-445, ул. Смольная, 22

Инв. № 23895

Катал. л. № 064225