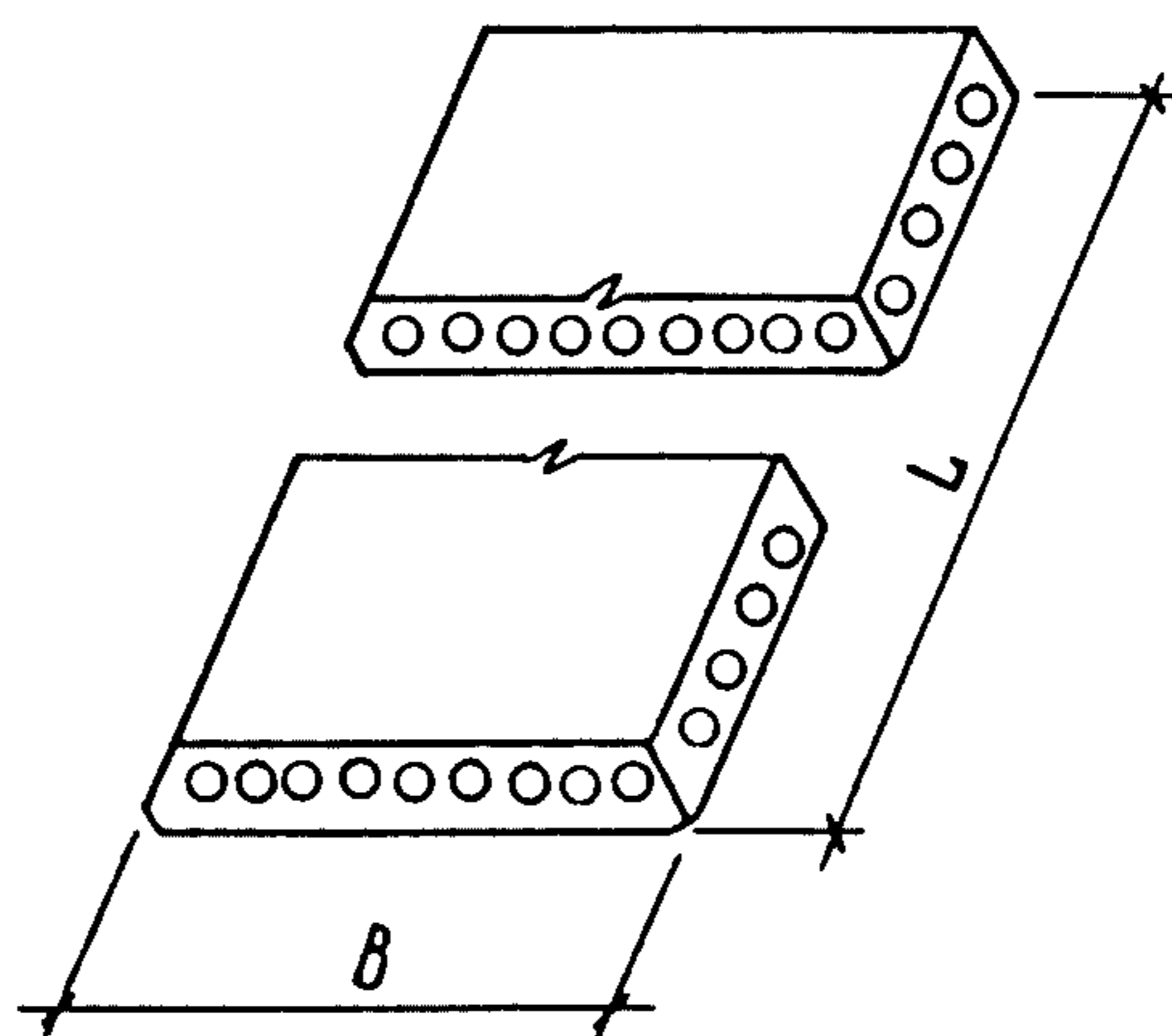


СССР	СТРОИТЕЛЬНЫЙ КАТАЛОГ ЧАСТЬ 3 ТИПОВАЯ ДОКУМЕНТАЦИЯ НА КОНСТРУКЦИИ, ИЗДЕЛИЯ И УЗЛЫ ЗДАНИЙ И СООРУЖЕНИЙ	СТРОИТЕЛЬНЫЕ КОНСТРУКЦИИ И ИЗДЕЛИЯ Серия I.I4I.I-38 Выпуск 2
ЦИТП	ПЛИТЫ ПЕРЕКРЫТИЙ ЖЕЛЕЗОБЕТОННЫЕ МНОГОПУСТОТНЫЕ ИЗ ЛЕГКИХ БЕТОНОВ	УДК 69.057.2
ИЮНЬ 1989		На 5-й листах На 10-й страницах Страница I



ДИАА ТЕХНИЧЕСКАЯ ХАРАКТЕРИСТИКА

Легкий бетон класса В15 при марках по средней плотности D 1600 ... 1800, приготовленный на искусственных и природных пористых заполнителях. В качестве мелкого заполнителя используется кварцевый песок.

Рабочая арматура из стали класса Ат-IV диаметром 10...14 мм по ГОСТ 10884-81. Конструктивная арматура из стали класса Вр1 диаметром 3...5 мм по ГОСТ 6727-80. Плиты предварительно напряженные. Метод натяжения - электротермический.

НОМЕНКЛАТУРА ПЛИТ ПЕРЕКРЫТИЙ

Марка плиты	Длина L, мм	Ширина B, мм	Объем бетона, м ³ приведенная толщина, см	Расход стали, кг		Масса, т D 1800 D 1600
				натуральный на плиту	приведенный к кл. Ат на плиту	
				на 1 м ²	на 1 м ²	
ПК63.18-8АтIVл				63,50	113,19	2,61
				5,65	10,07	2,34
ПК63.18-6АтIVл	6280	1790	1,34 11,90	53,39	94,69	2,60
				4,75	8,42	2,33
ПК63.18-4АтIVл				42,86	74,39	2,59
				3,81	6,62	2,32
ПК63.18-3АтIVл				35,64	61,09	2,58
				3,17	5,43	2,31
ПК60.18-8АтIVл				53,87	94,01	2,47
				5,63	6,33	2,21
ПК60.18-6АтIVл	5980	1790	1,27 11,90	47,11	82,54	2,46
				4,40	7,71	2,21

ПЛИТЫ ПЕРЕКРЫТИЙ ЖЕЛЕЗОБЕТОННЫЕ МНОГОПУСТОТНЫЕ ИЗ ЛЕГКИХ БЕТОНОВ				СТРОИТЕЛЬНЫЕ КОНСТРУКЦИИ И ИЗДЕЛИЯ Серия I.141.I-38 Выпуск 2		Лист I Страница 2	
Продолжение							
Марка плиты	Длина L, мм	Ширина B, мм	Объем бетона, м ³ приведенная толщина, см	Расход стали, кг		Масса, Т	
				натуральный на плиту на 1 м ²	приведенный к кл. А1 на плиту на 1 м ²	D1800	D1600
ПК60.18-4АтIУл	5980	1790	I,27	38,08	65,15	2,45	
				3,56	6,09	2,20	
ПК60.18-3АтIУл	5980	1790	II,90	31,58	53,27	2,45	
				2,95	4,98	2,19	
ПК54.18-8АтIУл	5380	1790	I,15	43,45	75,63	2,23	
				4,51	7,85	2,00	
ПК54.18-6АтIУл	5380	1790	II,91	38,19	65,60	2,46	
				3,97	6,81	2,21	
ПК54.18-4АтIУл	5380	1790	I,15	29,25	48,95	2,22	
				3,04	5,08	1,99	
ПК54.18-3АтIУл	5380	1790	II,91	27,39	45,32	2,21	
				2,84	4,71	1,98	
ПК51.18-8АтIУл	5080	1790	I,08	36,55	62,54	2,10	
				4,02	6,88	1,87	
ПК51.18-6АтIУл	5080	1790	II,91	32,78	55,19	2,09	
				3,60	6,07	1,87	
ПК51.18-4АтIУл	5080	1790	I,08	28,01	46,88	2,09	
				3,08	5,16	1,86	
ПК51.18-3АтIУл	5080	1790	II,91	26,26	43,27	2,08	
				2,89	4,76	1,86	
ПК48.18-8АтIУл	4780	1790	I,02	31,51	52,81	1,97	
				3,68	6,17	1,77	
ПК48.18-6АтIУл	4780	1790	II,92	28,56	47,05	1,97	
				3,34	5,50	1,76	
ПК48.18-4АтIУл	4780	1790	I,02	25,26	41,41	1,96	
				2,95	4,84	1,76	
ПК63.15-8АтIУл	6280	1490	I,18	52,81	93,83	2,29	
				5,64	10,53	2,06	
ПК63.15-6АтIУл	6280	1490	II,55	42,84	75,41	2,28	
				4,58	8,06	2,05	
ПК63.15-4АтIУл	6280	1490	I,18	34,68	59,68	2,28	
				3,71	6,38	2,04	
ПК63.15-3АтIУл	6280	1490	II,55	31,75	54,55	2,27	
				3,99	5,83	2,04	

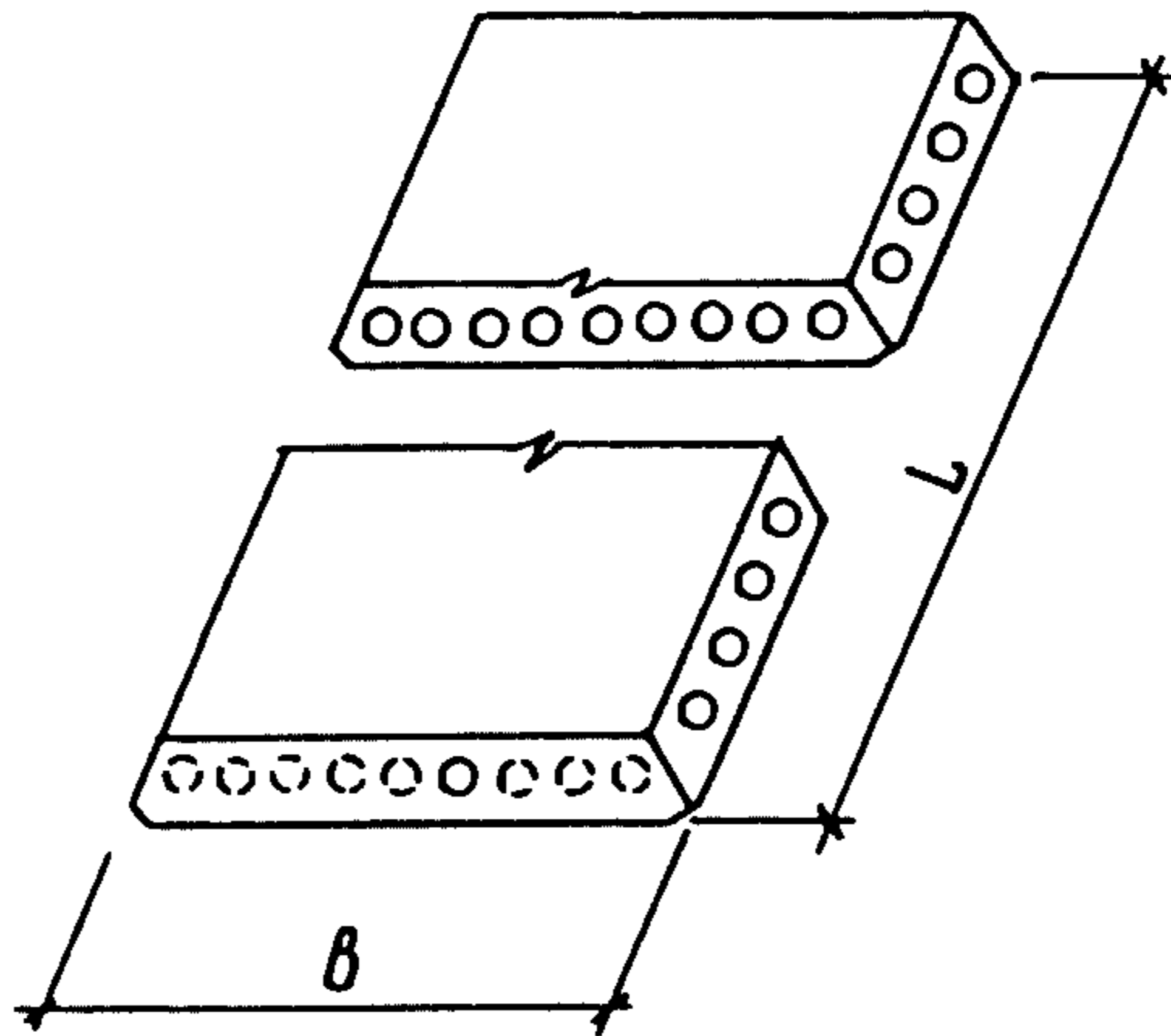
ПЛИТЫ ПЕРЕКРЫТИЙ ЖЕЛЕЗОБЕТОННЫЕ МНОГОПУСТОТНЫЕ ИЗ ЛЕГКИХ БЕТОНОВ				СТРОИТЕЛЬНЫЕ КОНСТРУКЦИИ И ИЗДЕЛИЯ Серия I. I4I. I-38 Выпуск 2	Лист 2 Страница 3	
Продолжение						
Марка плиты	Длина L, мм	Ширина B, мм	Объем бетона, м ³ приведенная толщина, см	Расход стали, кг		Масса, т D I 800 D I 600
				натуральный на плиту на 1 м ²	приведенный к кл. А1 на плиту на 1 м ²	
ПК60. I5-8Ат IУл				46,57	81,74	2,18
				5,23	9,17	1,95
ПК60. I5-6Ат IУл	5980	1490	1,12	39,16	68,30	2,17
			12,60	4,39	7,67	1,94
ПК60. I5-4Ат IУл				31,83	54,20	2,16
				3,57	6,08	1,93
ПК60. I5-3Ат IУл				28,99	49,24	2,16
				3,25	5,53	1,93
ПК54. I5-8Ат IУл				34,57	61,02	1,95
				4,31	7,61	1,75
ПК54. I5-6Ат IУл	5380	1490	1,01	29,39	51,10	1,95
			12,60	3,67	6,37	1,75
ПК54. I5-4Ат IУл				23,79	40,77	1,94
				2,97	5,09	1,74
ПК54. I5-3Ат IУл				22,33	37,93	1,94
				2,79	4,73	1,74
ПК51. I5-8Ат IУл				28,82	50,10	1,85
				3,81	6,62	1,66
ПК51. I5-6Ат IУл	5080	1490	0,96	25,69	44,0	1,85
			12,60	3,39	5,81	1,66
ПК51. I5-4Ат IУл				21,34	36,10	1,84
				2,82	4,77	1,65
ПК48. I5-8Ат IУл				25,56	43,82	1,74
				3,59	6,15	1,56
ПК48. I5-6Ат IУл	4780	1490	0,90	22,98	38,79	1,73
			12,63	3,23	5,45	1,55
ПК48. I5-4Ат IУл				20,47	34,48	1,73
				2,87	4,84	1,55
ПК63. I2-8Ат IУл				41,96	74,97	1,72
				5,61	10,03	1,54
ПК63. I2-6Ат IУл	6280	1190	0,88	34,25	59,11	1,71
			11,80	4,58	7,91	1,53
ПК63. I2-4Ат IУл				28,50	49,69	1,70
				3,81	6,65	1,53

Продолжение

Марка плиты	Длина L, мм	Ширина B, мм	Объем бетона, м ³ приведенная толщина, см	Расход стали, кг		Масса, т D I 800 D I 600
				натуральный на плиту	приведенный к кл. А1 на плиту	
				на 1 м ²	на 1 м ²	
ИПК63.12-3АтIУл	6280	1190	0,88	24,06	41,52	1,70
			11,80	3,22	5,56	1,52
ИПК60.12-8АтIУл				38,02	67,35	1,63
				5,34	9,46	1,47
ИПК60.12-6АтIУл	5980	1190	0,84	31,03	54,20	1,63
			11,82	4,36	7,62	1,46
ИПК60.12-4АтIУл				25,85	44,58	1,62
				3,63	6,26	1,45
ИПК60.12-3АтIУл				21,14	35,88	1,62
				2,97	5,04	1,45
ИПК54.12-8АтIУл				28,58	49,91	1,47
				4,46	7,80	1,32
ИПК54.12-6АтIУл	5380	1190	0,76	23,88	40,90	1,47
			11,85	3,73	6,39	1,31
ИПК54.12-4АтIУл				21,40	36,56	1,47
				3,34	5,71	1,31
ИПК54.12-3АтIУл				18,08	30,08	1,46
				2,82	4,70	1,31
ИПК51.12-8АтIУл				24,59	42,38	1,39
				4,07	7,01	1,25
ИПК51.12-6АтIУл	5080	1190	0,72	21,46	36,27	1,39
			11,88	3,55	6,00	1,25
ИПК51.12-4АтIУл				18,69	31,66	1,39
				3,09	5,23	1,24
ИПК51.12-3АтIУл				17,31	28,67	1,39
				2,86	4,74	1,24
ИПК48.12-8АтIУл				21,90	37,19	1,32
				3,85	6,54	1,18
ИПК48.12-6АтIУл	4780	1190	0,68	20,61	34,68	1,31
			11,92	3,62	6,10	1,18
ИПК48.12-4АтIУл				16,64	27,43	1,31
				2,93	4,82	1,17
ИПК63.10-8АтIУл	6280	990	0,73	38,76	69,70	1,43
			11,72	6,23	11,11	1,28

Продолжение

Марка плиты	Длина L, мм	Ширина B, мм	Объем бетона, м ³ приведенная толщина, см	Расход стали, кг		Масса, т D1800 D1600
				натуральный на плиту	приведенный к кл. А1 на плиту	
				на 1 м ²	на 1 м ²	
IПК63.10-6АтIУл				28,53	49,95	1,42
				4,59	8,03	1,27
IПК63.10-4АтIУл	6280	990	0,73 II,72	24,34	41,94	1,41
				3,91	6,75	1,27
IПК63.10-3АтIУл				21,16	36,22	1,41
				3,40	5,82	1,26
IПК60.10-8АтIУл				31,99	55,94	1,34
				5,40	9,45	1,21
IПК60.10-6АтIУл	5980	990	0,69 II,72	25,45	43,99	1,34
				4,30	7,43	1,20
IПК60.10-4АтIУл				23,51	40,36	1,34
				3,97	6,82	1,20
IПК60.10-3АтIУл				18,80	31,67	1,33
				3,18	5,35	1,19
IПК54.10-8АтIУл				25,39	44,01	1,22
				4,77	8,26	1,09
IПК54.10-6АтIУл	5380	990	0,63 II,75	21,75	37,07	1,22
				4,08	6,96	1,09
IПК54.10-4АтIУл				18,87	31,94	1,22
				3,54	6,00	1,09
IПК54.10-3АтIУл				17,41	29,09	1,21
				3,27	5,46	1,09
IПК51.10-8АтIУл				20,82	35,33	1,15
				4,14	7,02	1,02
IПК51.10-6АтIУл	5080	990	0,59 II,78	19,07	31,92	1,14
				3,79	6,35	1,02
IПК51.10-4АтIУл				16,67	27,73	1,14
				3,31	5,51	1,02
IПК48.10-8АтIУл				19,99	33,77	1,00
				4,22	7,13	0,97
IПК48.10-6АтIУл	4780	990	0,56 II,80	17,04	28,02	1,08
				3,60	5,92	0,97



НОМЕНКЛАТУРА ПЛИТ ПЕРЕКРЫТИЙ С УСИЛЕННЫМИ КОНЦАМИ

Марка плиты	Длина L, мм	Ширина B, мм	Объем бетона, м ³ приведенная толщина, см	Расход стали, кг		Масса, т D I800 D I600
				натуральный на плиту	приведенный к кл. АІ на плиту	
				на 1 м ²	на 1 м ²	
ПК63.18-8АтІУл-а				63,50	113,19	2,64
				5,65	10,07	2,37
ПК63.18-6АтІУл-а	6280	1790	$\frac{1,36}{12,10}$	53,39	94,69	2,64
				4,75	8,42	2,36
ПК63.18-4АтІУл-а				42,86	74,39	2,63
				3,81	6,62	2,36
ПК63.18-3АтІУл-а				35,64	61,09	2,62
				3,17	5,43	2,35
ПК60.18-8АтІУл-а				53,87	94,51	2,52
				5,03	8,83	2,26
ПК60.18-6АтІУл-а	5980	1790	$\frac{1,3}{12,10}$	47,11	82,54	2,52
				4,40	7,71	2,26
ПК60.18-4АтІУл-а				38,08	65,15	2,51
				3,56	6,09	2,25
ПК60.18-3АтІУл-а				31,58	53,27	2,50
				2,95	4,98	2,24
ПК54.18-8АтІУл-а				43,45	75,63	2,27
				4,51	7,85	2,03
ПК54.18-6АтІУл-а	5380	1790	$\frac{1,17}{12,14}$	38,19	65,60	2,26
				3,97	6,81	2,02
ПК54.18-4АтІУл-а				29,25	48,95	2,25
				3,04	5,08	2,02
ПК54.18-3АтІУл-а			$\frac{1,17}{12,14}$	27,39	45,32	2,25
				2,84	4,71	2,02

ПЛИТЫ ПЕРЕКРЫТИЙ ЖЕЛЕЗОБЕТОННЫЕ МНОГОПУСТОТНЫЕ ИЗ ЛЕГКИХ БЕТОНОВ				СТРОИТЕЛЬНЫЕ КОНСТРУКЦИИ И ИЗДЕЛИЯ Серия I.141.I-38 Выпуск 2	Лист 4 Страница 7	
Продолжение						
Марка плиты	Длина L, мм	Ширина B, мм	Объем бетона, м ³ приведенная толщина, см	Расход стали, кг		Масса, т <u>D1800</u> <u>D1600</u>
				натуральный на плиту	приведенный к кл. А1 на плиту	
				на 1 м ²	на 1 м ²	
ИПК51.18-8АтIУл-а				<u>36,55</u>	<u>62,54</u>	<u>2,15</u>
				4,02	6,88	1,92
ИПК51.18-6АтIУл-а	5080	1790	<u>I,11</u> <u>12,15</u>	<u>32,78</u>	<u>55,19</u>	<u>2,14</u>
				3,60	6,07	1,92
ИПК51.18-4АтIУл-а				<u>28,01</u>	<u>46,88</u>	<u>2,14</u>
				3,08	5,16	1,92
ИПК51.18-3АтIУл-а				<u>26,26</u>	<u>43,27</u>	<u>2,13</u>
				2,89	4,76	1,91
ИПК48.18-8АтIУл-а				<u>31,51</u>	<u>52,81</u>	<u>2,01</u>
				3,68	6,17	1,80
ИПК48.18-6АтIУл-а	4780	1790	<u>I,04</u> <u>12,20</u>	<u>28,56</u>	<u>47,05</u>	<u>2,01</u>
				3,34	5,50	1,80
ИПК48.18-4АтIУл-а				<u>25,26</u>	<u>41,41</u>	<u>2,00</u>
				2,95	4,84	1,79
ИПК63.15-8АтIУл-а				<u>52,81</u>	<u>93,83</u>	<u>2,31</u>
				5,64	10,03	2,08
ИПК63.15-6АтIУл-а	6280	1490	<u>I,19</u> <u>12,75</u>	<u>42,84</u>	<u>75,41</u>	<u>2,30</u>
				4,58	8,06	2,07
ИПК63.15-4АтIУл-а				<u>34,68</u>	<u>59,68</u>	<u>2,30</u>
				3,71	6,38	2,06
ИПК63.15-3АтIУл-а				<u>31,75</u>	<u>54,55</u>	<u>2,29</u>
				3,39	5,83	2,05
ИПК60.15-8АтIУл-а				<u>46,57</u>	<u>81,74</u>	<u>2,21</u>
				5,23	9,17	1,99
ИПК60.15-6АтIУл-а	5980	1490	<u>I,14</u> <u>12,77</u>	<u>39,16</u>	<u>68,30</u>	<u>2,22</u>
				4,39	7,67	1,98
ИПК60.15-4АтIУл-а				<u>31,83</u>	<u>54,20</u>	<u>2,20</u>
				3,57	6,08	1,97
ИПК60.15-3АтIУл-а				<u>28,99</u>	<u>49,24</u>	<u>2,20</u>
				3,25	5,53	1,97
ИПК54.15-8АтIУл-а				<u>34,57</u>	<u>61,92</u>	<u>1,99</u>
				4,31	7,61	1,79
ИПК54.15-6АтIУл-а	5380	1490	<u>I,03</u> <u>12,82</u>	<u>29,39</u>	<u>51,10</u>	<u>1,99</u>
				3,67	6,37	1,78
ИПК54.15-4АтIУл-а				<u>23,79</u>	<u>40,77</u>	<u>1,98</u>
				2,97	5,09	1,78
ИПК54.15-3АтIУл-а				<u>22,33</u>	<u>37,93</u>	<u>1,98</u>
				2,79	4,73	1,77
ИПК51.15-8АтIУл-а	5080	1490	<u>0,97</u> <u>12,83</u>	<u>28,82</u>	<u>50,10</u>	<u>1,87</u>
				3,81	6,62	1,68

ПЛИТЫ ПЕРЕКРЫТИЙ ЖЕЛЕЗОБЕТОННЫЕ МНОГОПУСТОТНЫЕ ИЗ ЛЕГКИХ БЕТОНОВ				СТРОИТЕЛЬНЫЕ КОНСТРУКЦИИ И ИЗДЕЛИЯ Серия I.14I.1-38		Лист 4 Страница 8	
Продолжение							
Марка плиты	Длина L, мм	Ширина B, мм	Объем бетона, м ³ приведенная толщина, см	Расход стали, кг		Масса, т	
				натуральный на плиту на 1 м ²	приведенный к кл. А1 на плиту на 1 м ²	D 1800 D 1600	
IПК51.15-6АтIУл-а	5080	1490		25,69	44,0	1,87	
				3,39	5,81	1,68	
IПК51.15-4АтIУл-а			0,97	21,34	36,10	1,86	
			12,83	2,82	4,77	1,67	
IПК48.15-8АтIУл-а				25,56	43,82	1,78	
				3,59	6,15	1,59	
IПК48.15-6АтIУл-а	4780	1490	0,92	22,98	38,79	1,77	
			12,90	3,23	5,45	1,59	
IПК48.15-4АтIУл-а				20,47	34,48	1,77	
				2,87	4,84	1,58	
IПК63.12-8АтIУл-а				41,96	74,97	1,75	
				5,61	10,03	1,57	
IПК63.12-6АтIУл-а	6280	1190	0,90	34,25	59,11	1,74	
			12,00	4,58	7,91	1,56	
IПК63.12-4АтIУл-а				28,50	49,69	1,74	
				3,81	6,65	1,56	
IПК63.12-3АтIУл-а				24,06	41,52	1,73	
				3,22	5,56	1,55	
IПК60.12-8АтIУл-а				38,02	67,35	1,67	
				5,34	9,46	1,50	
IПК60.12-6АтIУл-а	5980	1190	0,86	31,03	54,20	1,67	
			12,05	4,36	7,62	1,49	
IПК60.12-4АтIУл-а				25,85	44,58	1,66	
				3,63	6,26	1,49	
IПК60.12-3АтIУл-а				21,14	35,88	1,66	
				2,97	5,04	1,48	
IПК54.12-8АтIУл-а				28,58	49,91	1,51	
				4,46	7,80	1,36	
IПК54.12-6АтIУл-а	5380	1190	0,78	23,88	40,90	1,51	
			12,08	3,73	6,39	1,35	
IПК54.12-4АтIУл-а				21,40	36,56	1,50	
				3,34	5,71	1,35	
IПК54.12-3АтIУл-а				18,08	30,08	1,50	
				2,82	4,70	1,34	
IПК51.12-8АтIУл-а				24,59	42,38	1,41	
				4,07	7,01	1,27	
IПК51.12-6АтIУл-а	5080	1190	0,73	21,46	36,27	1,41	
			12,12	3,55	6,00	1,26	
IПК51.12-4АтIУл-а				18,69	31,66	1,41	
				3,09	5,23	1,26	

ПЛИТЫ ПЕРЕКРЫТИЙ ЖЕЛЕЗОБЕТОННЫЕ МНОГОПУСТОТНЫЕ ИЗ ЛЕГКИХ БЕТОНОВ					СТРОИТЕЛЬНЫЕ КОНСТРУКЦИИ И ИЗДЕЛИЯ Серия 1.141.1-38 Выпуск 2		Лист 5 Страница 9
Продолжение							
Марка плиты	Длина L, мм	Ширина B, мм	Объем бетона, м ³ приведенная толщина, см	Расход стали, кг		Масса, т D1800 D1600	
				натуральный на плиту	приведенный к кл. А1 на плиту		
				на 1 м ²	на 1 м ²		
ИПК51.12-3АтIУл-а	5080	1190	0,73	17,31	28,67	1,40	
			12,12	2,86	4,74	1,26	
ИПК48.12-8АтIУл-а				21,90	37,19	1,33	
				3,85	6,54	1,20	
ИПК48.12-6АтIУл-а	4780	1190	0,69	20,61	34,68	1,33	
			12,15	3,62	6,10	1,19	
ИПК48.12-4АтIУл-а				16,64	27,43	1,33	
				2,93	4,82	1,19	
ИПК63.10-8АтIУл-а				38,76	69,10	1,45	
				6,23	11,11	1,30	
ИПК63.10-6АтIУл-а	6280	990	0,74	28,53	49,95	1,44	
			11,93	4,59	8,03	1,29	
ИПК63.10-4АтIУл-а				24,34	41,94	1,44	
				3,91	6,75	1,28	
ИПК63.10-3АтIУл-а				21,16	36,22	1,43	
				3,40	5,82	1,28	
ИПК60.10-8АтIУл-а				31,99	55,94	1,38	
				5,40	9,45	1,24	
ИПК60.10-6АтIУл-а	5980	990	0,71	23,45	43,99	1,37	
			11,96	4,30	7,43	1,23	
ИПК60.10-4АтIУл-а				23,51	40,36	1,37	
				3,97	6,82	1,23	
ИПК60.10-3АтIУл-а				18,80	31,67	1,37	
				3,18	5,35	1,23	
ИПК54.10-8АтIУл-а				25,39	44,01	1,24	
				4,77	8,26	1,11	
ИПК54.10-6АтIУл-а	5380	990	0,64	21,75	37,07	1,24	
			12,00	4,08	6,96	1,11	
ИПК54.10-4АтIУл-а				18,87	31,94	1,24	
				3,54	6,00	1,11	
ИПК54.10-3АтIУл-а				17,41	29,09	1,23	
				3,27	5,46	1,11	
ИПК51.10-8АтIУл-а				20,82	35,33	1,18	
				4,14	7,02	1,06	
ИПК51.10-6АтIУл-а	5080	990	0,61	19,07	31,92	1,18	
			12,04	3,79	6,35	1,06	
ИПК51.10-4АтIУл-а				16,67	27,73	1,18	
				3,31	5,51	1,05	
ИПК48.10-8АтIУл-а				19,99	33,77	1,10	
				4,22	7,13	0,99	
ИПК48.10-6АтIУл-а	4780	990	0,57	17,04	28,02	1,10	
			12,05	3,60	5,92	0,99	

ПЛИТЫ ПЕРЕКРЫТИЙ ЖЕЛЕЗОБЕТОННЫЕ МНОГОПУСТОТНЫЕ ИЗ ЛЕГКИХ БЕТОНОВ

СТРОИТЕЛЬНЫЕ
КОНСТРУКЦИИ
И ИЗДЕЛИЯ
Серия I.I4I.I-38
Выпуск 2

Лист 5

Страница 10

С2ВА УКАЗАНИЯ ПО ПРИМЕНЕНИЮ

Плиты перекрытий предназначены для применения в жилых и общественных зданиях при строительстве в обычных условиях.

Предел огнестойкости 0,945 часа.

У30А НАГРУЗКА (без учета собственной массы) - $\frac{300; 450; 600; 800 \text{ кгс/м}^2}{2,94; 4,31; 5,88; 7,86 \text{ кПа}}$

С2ЕЕ ИНЖЕНЕРНО-ГЕОЛОГИЧЕСКИЕ УСЛОВИЯ - обычные

ДОПОЛНИТЕЛЬНЫЕ ДАННЫЕ

Расшифровка марки изделия:

ПК63.18-8АтIУл-а

ПК - тип плиты, плита перекрытия с круглыми пустотами диаметром 159 мм, толщиной 220 мм.

63.18 - габариты изделия - длина 628 см, ширина 179 см (размеры с округлением в дм)

8 - под расчетную нагрузку 800 кгс/м² (без учета собственной массы плиты)

АтIУ - класс напрягаемой арматуры

л - изготавливается из легкого бетона

а - индекс плиты с усиленным торцом

Данный выпуск разработан взамен выпусков I ... 7 серии I.I4I-I0

В7ЕА СОСТАВ ПРОЕКТНОЙ ДОКУМЕНТАЦИИ

Выпуск 2 Предварительно напряженные плиты с круглыми пустотами длиной 6280, 5980, 5380, 5080 и 4780 мм, шириной 1790, 1490, 1190 и 990 мм, армированные стержнями из термически упрочненной стали класса Ат-IУ

Метод натяжения - электротермический.

Технические условия и рабочие чертежи.

Объем проектных материалов, приведенных к формату А4, - 118 форматок

В7ВА АВТОР ПРОЕКТА

ЦНИИЭП жилища, 127434, Москва, Дмитровское шоссе, дом 9, корпус "Б"
при участии НИИЖБ

В7НА УТВЕРЖДЕНИЕ

Утверждены и введены в действие Госкомархитектуры с 15.02.89
приказ № 11 от 16.01.89
Срок действия 1994 г.

В7КА ПОСТАВЩИК

ЦИТП, 125878, ГСП, Москва А-445, ул.Смольная, 22

Инв. № 23681

Катал.л. № 063645