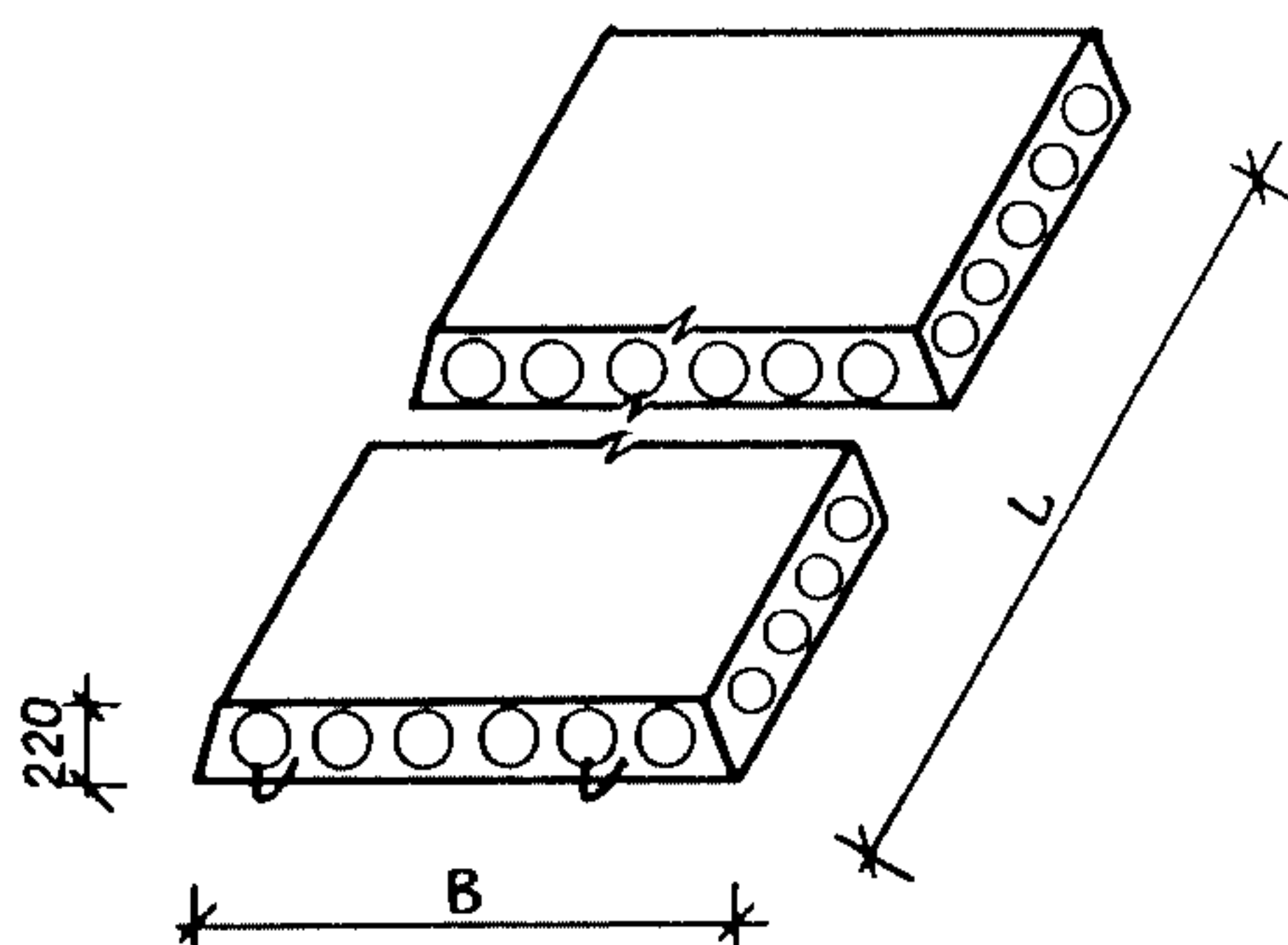


<b>СССР</b>	СТРОИТЕЛЬНЫЙ КАТАЛОГ ЧАСТЬ 3 ТИПОВАЯ ДОКУМЕНТАЦИЯ НА СТРОИТЕЛЬНЫЕ КОНСТРУКЦИИ, ИЗДЕЛИЯ И УЗЛЫ	СТРОИТЕЛЬНЫЕ КОНСТРУКЦИИ И ИЗДЕЛИЯ Серия I.141.I-32с Выпуск 3
<b>ЦИТП</b>	ПЛИТЫ ПЕРЕКРЫТИЙ ЖЕЛЕЗОБЕТОННЫЕ МНОГОПУСТОТНЫЕ, АРМИРОВАННЫЕ СТЕРЖНЯМИ ИЗ СТАЛИ КЛАССА А-IV и Ат-IVс, ДЛЯ СТРОИТЕЛЬСТВА ЖИЛЫХ И ОБЩЕСТВЕННЫХ ЗДАНИЙ В РАЙОНАХ СЕЙСМИЧНОСТЬЮ 7,8 И 9 БАЛЛОВ	УДК 69.057.2
ОКТЯБРЬ <b>1988</b>		На 4-х листах На 7-ми страницах Страница I



**D1AA ТЕХНИЧЕСКАЯ ХАРАКТЕРИСТИКА**

Бетон тяжелый класса В15.

Напрягаемая арматура - из стержневой стали диаметром 10, 12 и 14 мм класса А-IV по ГОСТ 5781-82<sup>х</sup> и класса Ат-IVс по ГОСТ 10884-81.

Плоские каркасы и сетки из стали класса Вр-I диаметром 3,4 и 5 мм по ГОСТ 6727-80.

Анкеры из стали класса А-III диаметром 8 и 10 мм по ГОСТ 5781-82<sup>х</sup>.

**НОМЕНКЛАТУРА ПЛИТ**

Марка плиты	Размеры, мм		Приведенная толщина на бетона, см	Расход материалов				Масса, т	
				Бетон класса В15, м <sup>3</sup>	Сталь, кг		на 1м <sup>2</sup> изделия		
	В	L			на изделие	на 1м <sup>2</sup> изделия			натуральной
ПК 47.10-6.АIV.Т-С9	990	4660	11,79	0,544	17,23	28,12	3,74	6,10	1,36
ПК 47.10-6.АтIVс.Т-С9									
ПК 47.10-8.АIV.Т-С9					19,80	32,51	4,29	7,05	
ПК 47.10-8.АтIVс.Т-С9									
ПК 47.12-4,5.АIV.Т-С9	1190	4660	11,80	0,660	19,05	30,80	3,44	5,55	2,21
ПК 47.12-4,5.АтIVс.Т-С9									
ПК 47.12-6.АIV.Т-С9					20,31	33,26	3,66	5,99	
ПК 47.12-6.АтIVс.Т-С9									
ПК 47.12-8.АIV.Т-С9					24,14	40,10	4,35	7,23	

ПЛИТЫ ПЕРЕКРЫТИЙ ЖЕЛЕЗОБЕТОННЫЕ МНОГОПУСТОТНЫЕ, АРМИРОВАННЫЕ СТЕРЖНЯМИ ИЗ СТАЛИ КЛАССА А-IV и Ат-IVС, ДЛЯ СТРОИТЕЛЬСТВА ЖИЛЫХ И ОБЩЕСТВЕННЫХ ЗДАНИЙ В РАЙОНАХ СЕЙСМИЧНОСТЬЮ 7, 8 И 9 БАЛЛОВ					СТРОИТЕЛЬНЫЕ КОНСТРУКЦИИ И ИЗДЕЛИЯ Серия 1.141.1-32с Выпуск 3		Лист I Страница 2		
Продолжение									
Марка плиты	Размеры, мм		Приведенная толщина бетона, см	Расход материалов				Масса, т	
	В	L		Бетон класса В15, м <sup>3</sup>	Сталь, кг		на 1м <sup>2</sup> изделия		
					натуральной	приведенной к кл. А-I			натуральной
ПК47.15-4,5.АIV.Т-С9	1490	4660	12,70	0,882	24,34	39,15	3,51	5,64	2,21
ПК47.15-4,5.АтIVС.Т-С9									
ПК47.15-6.АIV.Т-С9									
ПК47.15-6.АтIVС.Т-С9									
ПК47.15-8.АIV.Т-С9									
ПК47.15-8.АтIVС.Т-С9									
ПК59.10-3.АIV.Т-С9	990	5860	11,81	0,685	20,01	33,28	3,45	5,74	1,72
ПК59.10-3.АтIVС.Т-С9									
ПК59.10-4,5.АIV.Т-С9									
ПК59.10-4,5.АтIVС.Т-С9									
ПК59.10-6.АIV.Т-С9									
ПК59.10-6.АтIVС.Т-С9									
ПК59.10-8.АIV.Т-С9									
ПК59.10-8.АтIVС.Т-С9									
ПК59.12-3.АIV.Т-С9	1190	5860	11,83	0,825	24,43	41,51	3,50	5,96	2,07
ПК59.12-3.АтIVС.Т-С9									
ПК59.12-4,5.АIV.Т-С9									
ПК59.12-4,5.АтIVС.Т-С9									
ПК59.12-6.АIV.Т-С9									
ПК59.12-6.АтIVС.Т-С9									
ПК59.12-8.АIV.Т-С9									
ПК59.12-8.АтIVС.Т-С9									
ПК59.15-3.АIV.Т-С9	1490	5860	12,46	1,088	29,67	49,14	3,40	5,63	2,72
ПК59.15-3.АтIVС.Т-С9									
ПК59.15-4,5.АIV.Т-С9									
ПК59.15-4,5.АтIVС.Т-С9									
ПК59.15-6.АIV.Т-С9									
ПК59.15-6.АтIVС.Т-С9									
ПК59.15-8.АIV.Т-С9									
ПК59.15-8.АтIVС.Т-С9									
ПК62.10-3.АIV.Т-С9	990	6160	11,72	0,715	22,37	37,81	3,67	6,20	1,78
ПК62.10-3.АтIVС.Т-С9									
ПК62.10-4,5.АIV.Т-С9									
ПК62.10-4,5.АтIVС.Т-С9									
ПК62.10-6.АIV.Т-С9									
ПК62.10-6.АтIVС.Т-С9									
ПК62.10-8.АIV.Т-С9									
ПК62.10-8.АтIVС.Т-С9									

ПЛИТЫ ПЕРЕКРЫТИЙ ЖЕЛЕЗОБЕТОННЫЕ МНОГОПУСТОТНЫЕ, АРМИРОВАННЫЕ  
СТЕРЖНЯМИ ИЗ СТАЛИ А-IV И АТ-IVС ДЛЯ СТРОИТЕЛЬСТВА ЖИЛЫХ И  
ОБЩЕСТВЕННЫХ ЗДАНИЙ В РАЙОНАХ СЕЙСМИЧНОСТЬЮ 7, 8 И 9 БАЛЛОВ

СТРОИТЕЛЬНЫЕ  
КОНСТРУКЦИИ И  
ИЗДЕЛИЯ  
Серия 1.141.1-32с  
Выпуск 3

Лист 2  
Страница 3

Продолжение

Марка плиты	Размеры, мм		Приведенная толщина бетона, см	Расход материалов	Сталь, кг				Масса, т	
	В	L			Бетон класса В15, м3	на изделие		на 1м2 изделия		
						натуральной	приведенной к кл. А-1	натуральной		приведенной к кл. А-1
ПК62. I2-3. АIV. Т-С9	II90	6I60	II,79	0,864	26,97	44,82	3,68	6,11	2,16	
ПК62. I2-3. АТIVС. Т-С9										
ПК62. I2-4,5. АIV. Т-С9										
ПК62. I2-4,5. АТIVС. Т-С9										
ПК62. I2-6. АIV. Т-С9										
ПК62. I2-6. АТIVС. Т-С9										
ПК62. I2-8. АIV. Т-С9										
ПК62. I2-8. АТIVС. Т-С9										
ПК62. I5-3. АIV. Т-С9	I490	6I60	I2,45	I,143	37,10	63,51	4,04	6,92	2,86	
ПК62. I5-3. АТIVС. Т-С9										
ПК62. I5-4,5. АIV. Т-С9										
ПК62. I5-4,5. АТIVС. Т-С9										
ПК62. I5-6. АIV. Т-С9										
ПК62. I5-6. АТIVС. Т-С9										
ПК62. I5-8. АIV. Т-С9										
ПК62. I5-8. АТIVС. Т-С9										
ПК71. IO-3. АIV. Т-С9	990	7060	II,73	0,820	31,16	54,57	4,46	8,41	2,05	
ПК71. IO-3. АТIVС. Т-С9										
ПК71. IO-4,5. АIV. Т-С9										
ПК71. IO-4,5. АТIVС. Т-С9										
ПК71. IO-6. АIV. Т-С9										
ПК71. IO-6. АТIVС. Т-С9										
ПК71. IO-8. АIV. Т-С9										
ПК71. IO-8. АТIVС. Т-С9										
ПК71. I2-3. АIV. Т-С9	II90	7060	II,80	0,991	36,45	62,84	4,34	7,48	2,48	
ПК71. I2-3. АТIVС. Т-С9										
ПК71. I2-4,5. АIV. Т-С9										
ПК71. I2-4,5. АТIVС. Т-С9										
ПК71. I2-6. АIV. Т-С9										
ПК71. I2-6. АТIVС. Т-С9										
ПК71. I2-8. АIV. Т-С9										
ПК71. I2-8. АТIVС. Т-С9										
ПК71. I5-3. АIV. Т-С9	I490	7060	I2,53	I,318	44,74	78,04	4,29	7,42	3,30	
ПК71. I5-3. АТIVС. Т-С9										
ПК71. I5-4,5. АIV. Т-С9										
ПК71. I5-4,5. АТIVС. Т-С9										
ПК71. I5-6. АIV. Т-С9										
ПК71. I5-6. АТIVС. Т-С9										
ПК71. I5-8. АIV. Т-С9										
ПК71. I5-8. АТIVС. Т-С9										

ПЛИТЫ ПЕРЕКРЫТИЙ ЖЕЛЕЗОБЕТОННЫЕ МНОГОПУСТОТНЫЕ, АРМИРОВАННЫЕ СТЕРЖНЯМИ ИЗ СТАЛИ КЛАССА АІУ и АТ ІУС ДЛЯ СТРОИТЕЛЬСТВА ЖИЛЫХ И ОБЩЕСТВЕННЫХ ЗДАНИЙ В РАЙОНАХ СЕЙСМИЧНОСТЬЮ 7, 8 И 9 БАЛЛОВ					СТРОИТЕЛЬНЫЕ КОСТРУКЦИИ И ИЗДЕЛИЯ Серия І.І4І.І-32с Выпуск 3		Лист 2 Страница 4		
НОМЕНКЛАТУРА ПЛИТ С УСИЛЕННЫМИ ТОРЦАМИ									
Марка плиты	Размеры, мм		Приведенная толщина бетона, см	Бетон класса В15, м <sup>3</sup>	Расход материалов				Масса, т
	В	L			Сталь, кг				
					на изделие		на 1м <sup>2</sup> изделия		
натуральной	приведенной к кл. А-І	натуральной	приведенной к кл. А-І						
ПК47.І0-6.АІУ.Т-С9а	990	4660	І2, І2	0,559	17,23	28, І2	3,74	6, І0	1,39
ПК47.І0-6.АТІУС.Т-С9а									
ПК47.І0-8.АІУ.Т-С9а					19,80	32,5І	4,29	7,05	
ПК47.І0-8.АТІУС.Т-С9а									
ПК47.І2-4,5.АІУ.Т-С9а	ІІ90	4660	І2, І2	0,672	19,05	30,80	3,44	5,55	1,69
ПК47.І2-4,5.АТІУС.Т-С9а									
ПК47.І2-6.АІУ.Т-С9а					20,3І	33,26	3,66	5,99	
ПК47.І2-6.АТІУС.Т-С9а									
ПК47.І2-8.АІУ.Т-С9а					24, І4	40, І0	4,35	7,23	
ПК47.І2-8.АТІУС.Т-С9а									
ПК47.І5-4,5.АІУ.Т-С9а	І490	4660	І2,96	0,900	24,34	39, І5	3,5І	5,64	2,25
ПК47.І5-4,5.АТІУС.Т-С9а									
ПК47.І5-6.АІУ.Т-С9а					25,60	4І,6І	3,69	6,00	
ПК47.І5-6.АТІУС.Т-С9а									
ПК47.І5-8.АІУ.Т-С9а	30,39	49,86	4,38	7, І8					
ПК47.І5-8.АТІУС.Т-С9а									
ПК59.І0-3.АІУ.Т-С9а	990	5860	І2,0І	0,697	20,0І	33,28	3,45	5,74	1,75
ПК59.І0-3.АТІУС.Т-С9а									
ПК59.І0-4,5.АІУ.Т-С9а					23,63	40,34	4,07	6,96	
ПК59.І0-4,5.АТІУС.Т-С9а									
ПК59.І0-6.АІУ.Т-С9а					26,90	46,58	4,64	8,03	
ПК59.І0-6.АТІУС.Т-С9а									
ПК59.І0-8.АІУ.Т-С9а					3І,97	55,63	5,5І	9,59	
ПК59.І0-8.АТІУС.Т-С9а									
ПК59.І2-3.АІУ.Т-С9а	ІІ90	5860	І2,05	0,840	24,43	4І,5І	3,50	5,96	2, ІІ
ПК59.І2-3.АТІУС.Т-С9а									
ПК59.І2-4,5.АІУ.Т-С9а					27,59	47,67	3,96	6,84	
ПК59.І2-4,5.АТІУС.Т-С9а									
ПК59.І2-6.АІУ.Т-С9а					29,90	52,05	4,29	7,47	
ПК59.І2-6.АТІУС.Т-С9а									
ПК59.І2-8.АІУ.Т-С9а					36,85	64,54	5,28	9,26	
ПК59.І2-8.АТІУС.Т-С9а									

ПЛИТЫ ПЕРЕКРЫТИЙ ЖЕЛЕЗОБЕТОННЫЕ МНОГОПУСТОТНЫЕ, АРМИРОВАННЫЕ СТЕРЖНЯМИ ИЗ СТАЛИ КЛАССА А1У И А1УС ДЛЯ СТРОИТЕЛЬСТВА ЖИЛЫХ И ОБЩЕСТВЕННЫХ ЗДАНИЙ В РАЙОНАХ СЕЙСМИЧНОСТИ 7, 8 И 9 БАЛЛОВ					Расход материалов				Масса, т				
					Размеры, мм		Приве- денная толщина бетона, см	Бетон класса В15, м <sup>3</sup>		Сталь, кг			
					В	Л				на изделие		на 1м <sup>2</sup> изделия	
Марка плиты					Нату- ральной	приве- денной к кл. А- I	нату- ральной	приве- денной к кл. А- I					
ПК59.15-3.А1У.Т-С9а	1490	5860	12,67	1,106	29,67	49,14	3,40	5,63	2,77				
ПК59.15-3.А1УС.Т-С9а													
ПК59.15-4,5.А1У.Т-С9а													
ПК59.15-4,5.А1УС.Т-С9а													
ПК59.15-6.А1У.Т-С9а													
ПК59.15-6.А1УС.Т-С9а													
ПК59.15-8.А1У.Т-С9а													
ПК59.15-8.А1УС.Т-С9а													
ПК62.10-3.А1У.Т-С9а	990	6160	11,92	0,727	22,37	37,81	3,67	6,20	1,82				
ПК62.10-3.А1УС.Т-С9а													
ПК62.10-4,5.А1У.Т-С9а													
ПК62.10-4,5.А1УС.Т-С9а													
ПК62.10-6.А1У.Т-С9а													
ПК62.10-6.А1УС.Т-С9а													
ПК62.10-8.А1У.Т-С9а													
ПК62.10-8.А1УС.Т-С9а													
ПК62.12-3.А1У.Т-С9а	1190	6160	11,99	0,879	26,97	44,82	3,68	6,11	2,20				
ПК62.12-3.А1УС.Т-С9а													
ПК62.12-4,5.А1У.Т-С9а													
ПК62.12-4,5.А1УС.Т-С9а													
ПК62.12-6.А1У.Т-С9а													
ПК62.12-6.А1УС.Т-С9а													
ПК62.12-8.А1У.Т-С9а													
ПК62.12-8.А1УС.Т-С9а													
ПК62.15-3.А1У.Т-С9а	1490	6160	12,65	1,161	37,10	63,51	4,04	6,92	2,90				
ПК62.15-3.А1УС.Т-С9а													
ПК62.15-4,5.А1У.Т-С9а													
ПК62.15-4,5.А1УС.Т-С9а													
ПК62.15-6.А1У.Т-С9а													
ПК62.15-6.А1УС.Т-С9а													
ПК62.15-8.А1У.Т-С9а													
ПК62.15-8.А1УС.Т-С9а													

Продолжение

ПЛИТЫ ПЕРЕКРЫТИЙ ЖЕЛЕЗОБЕТОННЫЕ МНОГОПУСТОТНЫЕ, АРМИРОВАННЫЕ  
СТЕРЖНЯМИ ИЗ СТАЛИ КЛАССА А1У И А1УС ДЛЯ СТРОИТЕЛЬСТВА ЖИЛЫХ И  
ОБЩЕСТВЕННЫХ ЗДАНИЙ В РАЙОНАХ СЕЙСМИЧНОСТЬЮ 7, 8 И 9 БАЛЛОВ

Продолжение

Марка плиты	Размеры, мм		Приве- денная толщина бетона, см	Расход материалов	Сталь, кг				Масса, т	
	В	L			Бетон класса В15, м3	на изделие		на 1м2 изделия		
						нату- ральной	приве- денной к кл. А-1	нату- ральной		приве- денной к кл. А-1
ПК71.10-3.А1У.Т-С9а	990	7060	11,90	0,832	31,16	54,57	4,46	8,41	2,08	
ПК71.10-3.А1УС.Т-С9а					37,43	66,79	5,35	10,29		
ПК71.10-4,5.А1У.Т-С9а										
ПК71.10-4,5.А1УС.Т-С9а										
ПК71.10-6.А1У.Т-С9а										
ПК71.10-6.А1УС.Т-С9а										
ПК71.10-8.А1У.Т-С9а										
ПК71.10-8.А1УС.Т-С9а										
ПК71.12-3.А1У.Т-С9а	1190	7060	11,97	1,006	36,45	62,84	4,34	7,48	2,52	
ПК71.12-3.А1УС.Т-С9а					44,12	77,84	5,25	9,27		
ПК71.12-4,5.А1У.Т-С9а										
ПК71.12-4,5.А1УС.Т-С9а										
ПК71.12-6.А1У.Т-С9а										
ПК71.12-6.А1УС.Т-С9а										
ПК71.12-8.А1У.Т-С9а										
ПК71.12-8.А1УС.Т-С9а										
ПК71.15-3.А1У.Т-С9а	1490	7060	12,70	1,336	44,74	78,04	4,29	7,42	3,34	
ПК71.15-3.А1УС.Т-С9а					56,21	100,20	5,34	9,52		
ПК71.15-4,5.А1У.Т-С9а										
ПК71.15-4,5.А1УС.Т-С9а										
ПК71.15-6.А1У.Т-С9а										
ПК71.15-6.А1УС.Т-С9а										
ПК71.15-8.А1У.Т-С9а										
ПК71.15-8.А1УС.Т-С9а										
ПК71.15-8.А1УС.Т-С9а	93,09	93,09	8,85	16,12						

ПЛИТЫ ПЕРЕКРЫТИЙ ЖЕЛЕЗОБЕТОННЫЕ МНОГОПУСТОТНЫЕ, АРМИРОВАННЫЕ СТЕРЖНЯМИ ИЗ СТАЛИ КЛАССА А-IV И А <sub>т</sub> -IVС, ДЛЯ СТРОИТЕЛЬСТВА ЖИЛЫХ И ОБЩЕСТВЕННЫХ ЗДАНИЙ В РАЙОНАХ СЕЙСМИЧНОСТЬЮ 7, 8 И 9 БАЛЛОВ		СТРОИТЕЛЬНЫЕ КОНСТРУКЦИИ И ИЗДЕЛИЯ Серия I.141.I-32с Выпуск 3	Лист 4 Страница 7
С2ВА	УКАЗАНИЯ ПО ПРИМЕНЕНИЮ  Выпуск 3 серии I.141.I-32с предназначен для применения при проектировании и строительстве жилых и общественных зданий со стенами из кирпича или крупных блоков из местных материалов в районах сейсмичностью 9 баллов. Глубина опирания плит должна быть на менее 120 мм по всей ширине плиты. Применение плит без заделки открытого торца допускается в тех случаях, когда напряжение от расчетной нагрузки в стенах на уровне верхней плоскости плиты не превышает 17 кгс/см <sup>2</sup> . При величина расчетной нагрузки, превышающей 17 кгс/см <sup>2</sup> , открытые торцы панелей должны быть усилены в заводских условиях бетонными вкладышами. Эти плиты обозначаются аналогичными марками с добавлением индекса "а". Швы между плитами заделать цементным раствором марки не ниже М100. Предел огнестойкости плит I час. Группа возгораемости - негоряемые.		
Ж3УА	СУММАРНАЯ НАГРУЗКА (расчетная, без учета собственного веса плиты) - $\frac{7,85 \text{ кПа}}{(800 \text{ кгс/м}^2)}$		
С2М0	СЕЙСМИЧНОСТЬ - 9 баллов.		
С2В0	СТЕПЕНЬ АГРЕССИВНОСТИ СРЕДЫ - неагрессивная.		
Н1ВD	РАСЧЕТНАЯ ТЕМПЕРАТУРА НАРУЖНОГО ВОЗДУХА - до минус 40°С.		
ДОПОЛНИТЕЛЬНЫЕ ДАННЫЕ			
Расшифровка марки изделия:			
ПК 47.10-8.АIV.Т-С9; ПК 47.10-8.АIV.Т-С9а			
ПК - панель с круглыми пустотами ;			
47.10 - длина и ширина в дм (4660 и 990 мм) ;			
8 - расчетная нагрузка на плиты 7,85 кПа (800 кгс/м <sup>2</sup> без учета собственного веса) ;			
АIV - класс рабочей арматуры ;			
Т - тяжелый бетон ;			
С9 - сейсмичность района 9 баллов ;			
а - плиты с усиленными торцами.			
Карты технического уровня и качества продукции распространяются ТашЗНИИЭП.			
Настоящий выпуск следует рассматривать совместно с выпусками:			
Выпуск 0 - Предварительно напряженные плиты с круглыми пустотами длиной 4660, 5860, 6160 и 7060 мм, шириной 990, 1190 и 1490 мм. Метод натяжения - электро-термический. Материалы для проектирования.			
Выпуск 4 - Предварительно напряженные плиты с круглыми пустотами длиной 4660, 5860, 6160 и 7060 мм, шириной 990, 1190 и 1490 мм. Метод натяжения - электро-термический. Арматурные изделия. Рабочие чертежи.			
В7ЕА	СОСТАВ ПРОЕКТНОЙ ДОКУМЕНТАЦИИ		
Выпуск 3 - Предварительно напряженные плиты с круглыми пустотами длиной 4660, 5860, 6160 и 7060 мм, шириной 990, 1190 и 1490 мм для строительства в районах сейсмичностью 9 баллов. Метод натяжения - электротермический. Рабочие чертежи.			
Объем проектных материалов, приведенных к формату А4, - 56 форматок.			
В7ВА	АВТОР ПРОЕКТА	ТашЗНИИЭП, 700000, Ташкент, а/я 108.	
В7НА	УТВЕРЖДЕНИЕ	Утверждены Госкомархитектуры, приказ от 17.06.88 № 177 Введены в действие с 01.08.88	
В7КА	ПОСТАВЩИК	ЦИТП, 125878, ГСП, Москва, А-445, ул.Смольная, 22.	
Инв.№ 23258 Катал.л. № 062126			