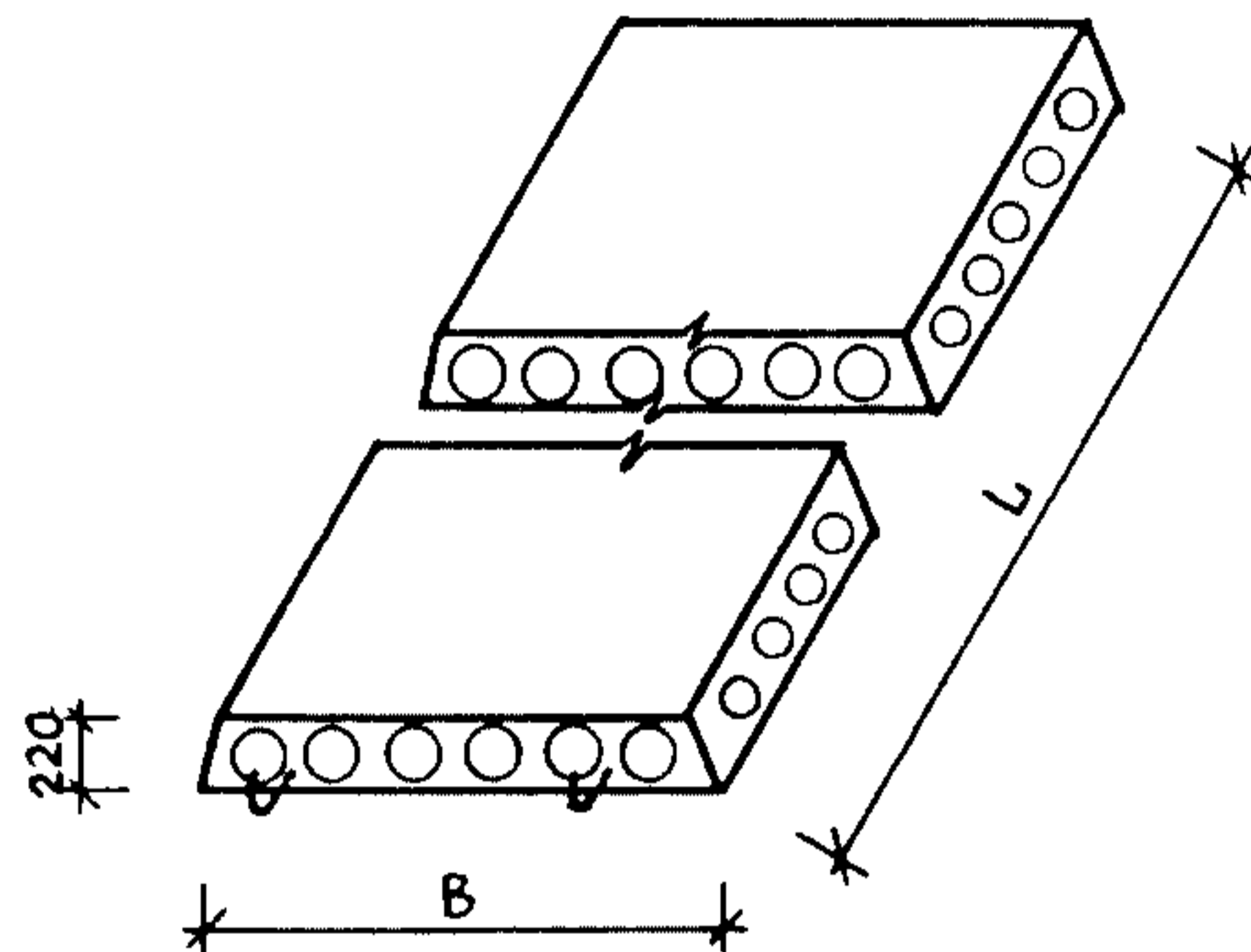


СССР	СТРОИТЕЛЬНЫЙ КАТАЛОГ ЧАСТЬ 3 ТИПОВАЯ ДОКУМЕНТАЦИЯ НА СТРОИТЕЛЬНЫЕ КОНСТРУКЦИИ, ИЗДЕЛИЯ И УЗЛЫ	СТРОИТЕЛЬНЫЕ КОНСТРУКЦИИ И ИЗДЕЛИЯ Серия I. I4I. I-32с Выпуск 2
ЦИТП	ПЛИТЫ ПЕРЕКРЫТИЙ ЖЕЛЕЗОБЕТОННЫЕ МНОГОПУСТОТНЫЕ, АРМИРОВАННЫЕ СТЕРЖНЯМИ ИЗ СТАЛИ КЛАССА А-IV и Ат-IVС, ДЛЯ СТРОИТЕЛЬСТВА ЖИЛЫХ И ОБЩЕСТВЕННЫХ ЗДАНИЙ В РАЙОНАХ СЕЙСМИЧНОСТЬЮ 7, 8 И 9 БАЛЛОВ	УДК 69.057.2
ОКТАБРЬ 1988		На 4-х листах На 7-ми страницах Страница I



D1AA

ТЕХНИЧЕСКАЯ ХАРАКТЕРИСТИКА

Бетон тяжелый класса В15.

Напрягаемая арматура - из стержневой стали диаметром 10, 12 и 14 мм класса А-IV по ГОСТ 5781-82* и класса Ат-IVС по ГОСТ 10884-81.

Плоские каркасы и сетки из стали класса Вр-I диаметром 3, 4 и 5 мм по ГОСТ 6727-80.

Анкеры из стали класса А-III диаметром 6 и 8 мм по ГОСТ 5781-82*.

НОМЕНКЛАТУРА ПЛИТ

Марка плиты	Размеры, мм		Приведенная толщина бетона, см	Расход материалов				Масса, т	
				Бетон класса В15, м ³	Сталь, кг		на I м ² изделия		
	на изделие	натуральной			приведенной к кл. А-I	натуральной			приведенной к кл. А-I
	В	Л							
ПК47.10-6.АIV.Т-С8	990	4660	11,79	0,544	16,72	27,40	3,62	5,94	1,36
ПК47.10-6.АтIVС.Т-С8									
ПК47.10-8.АIV.Т-С8					19,29	31,78	4,18	6,89	
ПК47.10-8.АтIVС.Т-С8									
ПК47.12-4,5.АIV.Т-С8	1190	4660	11,80	0,660	18,54	30,07	3,34	5,42	1,65
ПК47.12-4,5.АтIVС.Т-С8									
ПК47.12-6.АIV.Т-С8					19,80	32,53	3,57	5,86	
ПК47.12-6.АтIVС.Т-С8									
ПК47.12-8.АIV.Т-С8					23,63	39,37	4,26	7,09	
ПК47.12-8.АтIVС.Т-С8									

ПЛИТЫ ПЕРЕКРЫТИЙ ЖЕЛЕЗОБЕТОННЫЕ МНОГОПУСТОТНЫЕ, АРМИРОВАННЫЕ СТЕРЖНЯМИ ИЗ СТАЛИ КЛАССА А-IV и Ат-IVС, ДЛЯ СТРОИТЕЛЬСТВА ЖИЛЫХ И ОБЩЕСТВЕННЫХ ЗДАНИЙ В РАЙОНАХ СЕЙСМИЧНОСТЬЮ 7, 8 И 9 БАЛЛОВ					СТРОИТЕЛЬНЫЕ КОНСТРУКЦИИ И ИЗДЕЛИЯ Серия 1.141.1-32с Выпуск 2		Лист I Страница 2			
Продолжение										
Марка плиты	Размеры, мм		Приведенная толщина бетона, см	Расход материалов	Сталь, кг				Масса, т	
	В	L			Бетон класса В15, м3	на изделие		на 1 м2 изделия		
						натуральной	приведенной к кл. А-I	натуральной		приведенной к кл. А-I
ПК47.15-4,5.АIV.Т-С8	1490	4660	12,70	0,882	23,56	38,04	3,39	5,40	2,21	
ПК47.15-4,5.АтIVС.Т-С8					24,82	40,50	3,57	5,84		
ПК47.15-6.АIV.Т-С8					29,61	48,75	4,26	7,02		
ПК47.15-6.АтIVС.Т-С8										
ПК47.15-8.АIV.Т-С8										
ПК47.15-8.АтIVС.Т-С8										
ПК59.10-3.АIV.Т-С8	990	5860	11,81	0,685	19,50	32,55	3,36	5,61	1,72	
ПК59.10-3.АтIVС.Т-С8					23,12	39,61	3,99	6,83		
ПК59.10-4,5.АIV.Т-С8					26,39	45,85	4,55	7,91		
ПК59.10-4,5.АтIVС.Т-С8					31,46	54,90	5,42	9,47		
ПК59.10-6.АIV.Т-С8										
ПК59.10-6.АтIVС.Т-С8										
ПК59.10-8.АIV.Т-С8	1190	5860	11,83	0,825	23,92	40,78	3,43	5,85	2,07	
ПК59.10-8.АтIVС.Т-С8					27,08	46,94	3,88	6,73		
ПК59.12-3.АIV.Т-С8					29,39	51,32	4,21	7,36		
ПК59.12-3.АтIVС.Т-С8					36,34	63,85	5,21	9,16		
ПК59.12-4,5.АIV.Т-С8										
ПК59.12-4,5.АтIVС.Т-С8										
ПК59.12-6.АIV.Т-С8	1490	5860	12,46	1,088	28,89	48,06	3,31	5,51	2,72	
ПК59.12-6.АтIVС.Т-С8					33,63	57,30	3,85	6,56		
ПК59.12-8.АIV.Т-С8					41,06	70,18	4,70	8,04		
ПК59.12-8.АтIVС.Т-С8					47,98	83,38	5,50	9,55		
ПК59.15-3.АIV.Т-С8										
ПК59.15-3.АтIVС.Т-С8										
ПК62.10-3.АIV.Т-С8	990	6160	11,72	0,715	21,86	37,08	3,58	6,08	1,78	
ПК62.10-3.АтIVС.Т-С8					25,10	43,39	4,12	7,11		
ПК62.10-4,5.АIV.Т-С8					31,20	54,23	5,12	8,89		
ПК62.10-4,5.АтIVС.Т-С8					37,27	65,85	6,11	10,80		
ПК62.10-6.АIV.Т-С8										
ПК62.10-6.АтIVС.Т-С8										
ПК62.10-8.АIV.Т-С8										
ПК62.10-8.АтIVС.Т-С8										

ПЛИТЫ ПЕРЕКРЫТИЙ ЖЕЛЕЗОБЕТОННЫЕ МНОГОПУСТОТНЫЕ, АРМИРОВАННЫЕ СТЕРЖНЯМИ ИЗ СТАЛИ КЛАССА А-IV и Ат-IVС, ДЛЯ СТРОИТЕЛЬСТВА ЖИЛЫХ И ОБЩЕСТВЕННЫХ ЗДАНИЙ В РАЙОНАХ СЕЙСМИЧНОСТЬЮ 7, 8 И 9 БАЛЛОВ					СТРОИТЕЛЬНЫЕ КОНСТРУКЦИИ И ИЗДЕЛИЯ Серия I.141.1-32с Выпуск 2		Лист 2 Страница 3		
Продолжение									
Марка плиты	Размеры, мм		Приве- денная толщина бетона, см	Бетон класса В15, м3	Расход материалов				
	В	L			Сталь, кг				
					на изделие		на 1 м2 изделия		
натураль- ной	приве- денной к кл.А-I	нату- раль- ной	приве- денной к кл.А-I						
ПК62. I2-3. АIV. Т-С8	II90	6160	II,79	0,864	26,46	44,09	3,61	6,02	2,16
ПК62. I2-3. АтIVС. Т-С8									
ПК62. I2-4,5. АIV. Т-С8									
ПК62. I2-4,5. АтIVС. Т-С8									
ПК62. I2-6. АIV. Т-С8									
ПК62. I2-6. АтIVС. Т-С8									
ПК62. I2-8. АIV. Т-С8									
ПК62. I2-8. АтIVС. Т-С8									
ПК62. I5-3. АIV. Т-С8	I490	6160	I2,45	I,143	36,32	62,60	3,96	6,82	2,86
ПК62. I5-3. АтIVС. Т-С8									
ПК62. I5-4,5. АIV. Т-С8									
ПК62. I5-4,5. АтIVС. Т-С8									
ПК62. I5-6. АIV. Т-С8									
ПК62. I5-6. АтIVС. Т-С8									
ПК62. I5-8. АIV. Т-С8									
ПК62. I5-8. АтIVС. Т-С8									
ПК7I. I0-3. АIV. Т-С8	990	7060	II,73	0,820	30,65	53,84	4,38	8,30	2,05
ПК7I. I0-3. АтIVС. Т-С8									
ПК7I. I0-4,5. АIV. Т-С8									
ПК7I. I0-4,5. АтIVС. Т-С8									
ПК7I. I0-6. АIV. Т-С8									
ПК7I. I0-6. АтIVС. Т-С8									
ПК7I. I0-8. АIV. Т-С8									
ПК7I. I0-8. АтIVС. Т-С8									
ПК7I. I2-3. АIV. Т-С8	II90	7060	II,80	0,99I	35,94	62,13	4,28	7,40	2,48
ПК7I. I2-3. АтIVС. Т-С8									
ПК7I. I2-4,5. АIV. Т-С8									
ПК7I. I2-4,5. АтIVС. Т-С8									
ПК7I. I2-6. АIV. Т-С8									
ПК7I. I2-6. АтIVС. Т-С8									
ПК7I. I2-8. АIV. Т-С8									
ПК7I. I2-8. АтIVС. Т-С8									
ПК7I. I5-3. АIV. Т-С8	I490	7060	I2,53	I,3I8	43,96	76,93	4,18	7,3I	3,30
ПК7I. I5-3. АтIVС. Т-С8									
ПК7I. I5-4,5. АIV. Т-С8									
ПК7I. I5-4,5. АтIVС. Т-С8									
ПК7I. I5-6. АIV. Т-С8									
ПК7I. I5-6. АтIVС. Т-С8									
ПК7I. I5-8. АIV. Т-С8									
ПК7I. I5-8. АтIVС. Т-С8									

ПЛИТЫ ПЕРЕКРЫТИЙ ЖЕЛЕЗОБЕТОННЫЕ МНОГОПУСТОТНЫЕ, АРМИРОВАННЫЕ СТЕРЖНЯМИ ИЗ СТАЛИ КЛАССА А1У и А1УС ДЛЯ СТРОИТЕЛЬСТВА ЖИЛЫХ И ОБЩЕСТВЕННЫХ ЗДАНИЙ В РАЙОНАХ СЕЙСМИЧНОСТЬЮ 7, 8 И 9 БАЛЛОВ					СТРОИТЕЛЬНЫЕ КОНСТРУКЦИИ И ИЗДЕЛИЯ Серия 1.141.1-32с Выпуск 2		Лист 2 Страница 4		
НОМЕНКЛАТУРА ПЛИТ С УСИЛЕННЫМИ ТОРЦАМИ									
Марка плиты	Размеры, мм		Приведенная толщина бетона, см	Расход материалов				Масса, т	
	В	L		Сталь, кг					
				на изделие		на 1м ² изделия			
натуральной	приведенной к кл.А-I	натуральной	приведенной к кл.А-I						
ПК47.10-6.А1У.Т-С8а	990	4660	12,12	0,559	16,72	27,40	3,62	5,94	1,39
ПК47.10-6.А1УС.Т-С8а									
ПК47.10-8.А1У.Т-С8а									
ПК47.10-8.А1УС.Т-С8а									
ПК47.12-4,5.А1У.Т-С8а	1190	4660	12,12	0,672	18,54	30,07	3,34	5,42	1,69
ПК47.12-4,5.А1УС.Т-С8а									
ПК47.12-6.А1У.Т-С8а									
ПК47.12-6.А1УС.Т-С8а									
ПК47.12-8.А1У.Т-С8а									
ПК47.12-8.А1УС.Т-С8а									
ПК47.15-4,5.А1У.Т-С8а	1490	4660	12,96	0,900	23,56	38,04	3,39	5,48	2,25
ПК47.15-4,5.А1УС.Т-С8а									
ПК47.15-6.А1У.Т-С8а									
ПК47.15-6.А1УС.Т-С8а									
ПК47.15-8А1У.Т-С8а									
ПК47.15-8.А1УС.Т-С8а									
ПК59.10-3.А1У.Т-С8а	990	5860	12,01	0,697	19,50	32,55	3,36	5,61	1,75
ПК59.10-3.А1УС.Т-С8а									
ПК59.10-4,5А1У.Т-С8а									
ПК59.10-4,5.А1УС.Т-С8а									
ПК59.10-6.А1У.Т-С8а									
ПК59.10-6.А1УС.Т-С8а									
ПК59.10-8.А1У.Т-С8а									
ПК59.10-8.А1УС.Т-С8а									
ПК59.12-3.А1У.Т-С8а	1190	5860	12,05	0,840	23,92	40,78	3,43	5,85	2,11
ПК59.12-3.А1УС.Т-С8а									
ПК59.12-4,5.А1У.Т-С8а									
ПК59.12-4,5.А1УС.Т-С8а									
ПК59.12-6.А1У.Т-С8а									
ПК59.12-6.А1УС.Т-С8а									
ПК59.12-8А1У.Т-С8а									
ПК59.12-8А1УС.Т-С8а									

ПЛИТЫ ПЕРЕКРЫТИЙ ЖЕЛЕЗОБЕТОННЫЕ МНОГОПУСТОТНЫЕ, АРМИРОВАННЫЕ СТЕРЖНЯМИ ИЗ СТАЛИ КЛАССА АІУ и АІУС ДЛЯ СТРОИТЕЛЬСТВА ЖИЛЫХ И ОБЩЕСТВЕННЫХ ЗДАНИЙ В РАЙОНАХ СЕЙСМИЧНОСТЬЮ 7, 8 И 9 БАЛЛОВ					СТРОИТЕЛЬНЫЕ КОНСТРУКЦИИ И ИЗДЕЛИЯ Серия І.І4.І-32с Выпуск 2		Лист 3 Страница 5			
Продолжение										
Марка плиты	Размеры, мм		Приведенная толщина бетона, см	Расход материалов	Сталь, кг				Масса, т	
	В	L			Бетон класса В15, м3	на изделие		на 1 м2 изделия		
						натуральной	приведенной к кл. А-І	натуральной		приведенной к кл. А-І
ПК59.І5-3.АІУ.Т-С8а	І490	5860	І2,67	І, І06	28,89	48,06	3,3І	5,5І	2,77	
ПК59.І5-3.АІУС.Т-С8а										
ПК59.І5-4,5.АІУ.Т-С8а										
ПК59.І5-4,5.АІУС.Т-С8а										
ПК59.І5-6.АІУ.Т-С8а										
ПК59.І5-6.АІУС.Т-С8а										
ПК59.І5-8.АІУ.Т-С8а										
ПК59.І5-8.АІУС.Т-С8а										
ПК62.І0-3.АІУ.Т-С8а	990	6І60	ІІ,92	0,727	2І,86	37,08	3,58	6,08	І,82	
ПК62.І0-3.АІУС.Т-С8а										
ПК62.І0-4,5.АІУ.Т-С8а										
ПК62.І0-4,5.АІУС.Т-С8а										
ПК62.І0-6.АІУ.Т-С8а										
ПК62.І0-6.АІУС.Т-С8а										
ПК62.І0-8.АІУ.Т-С8а										
ПК62.І0-8.АІУС.Т-С8а										
ПК62.І2-3.АІУ.Т-С8а	ІІ90	6І60	ІІ,99	0,879	26,46	43,88	3,6І	5,99	2,20	
ПК62.І2-3.АІУС.Т-С8а										
ПК62.І2-4,5.АІУ.Т-С8а										
ПК62.І2-4,5.АІУС.Т-С8а										
ПК62.І2-6.АІУ.Т-С8а										
ПК62.І2-6.АІУС.Т-С8а										
ПК62.І2-8,АІУ.Т-С8а										
ПК62.І2-8.АІУС.Т-С8а										
ПК62.І5-3.АІУ.Т-С8а	І490	6І60	І2,65	І, І6І	36,32	6І,67	3,96	6,72	2,90	
ПК62.І5-3.АІУС.Т-С8а										
ПК62.І5-4,5.АІУ.Т-С8а										
ПК62.І5-4,5.АІУС.Т-С8а										
ПК62.І5-6.АІУ.Т-С8а										
ПК62.І5-6.АІУС.Т-С8а										
ПК62.І5-8.АІУ.Т-С8а										
ПК62.І5-8.АІУС.Т-С8а										

ПЛИТЫ ПЕРЕКРЫТИЙ ЖЕЛЕЗОБЕТОННЫЕ МНОГОПУСТОТНЫЕ, АРМИРОВАННЫЕ СТЕРЖНЯМИ ИЗ СТАЛИ КЛАССА АІУ и АТІУС ДЛЯ СТРОИТЕЛЬСТВА ЖИЛЫХ И ОБЩЕСТВЕННЫХ ЗДАНИЙ В РАЙОНАХ СЕЙСМИЧНОСТЬЮ 7, 8 И 9 БАЛЛОВ	СТРОИТЕЛЬНЫЕ КОНСТРУКЦИИ И ИЗДЕЛИЯ Серия І.І.І-32с Выпуск 2	Лист 3 Страница 6
--	---	----------------------

Продолжение

Марка плиты	Размеры, мм		Приведенная толщина бетона, см	Расход материалов				Масса, т	
	В	L		Бетон класса В15, м ³	Сталь, кг				
					на изделие		на 1 м ² изделия		
					натуральной	приведенной к кл. А-I	натуральной		приведенной к кл. А-I
ПК7І. І0-3. АІУ. Т-С8а	990	7060	ІІ, 90	0, 832	30, 65	53, 64	4, 38	7, 67	2, 08
ПК7І. І0-3. АТІУС. Т-С8а									
ПК7І. І0-4, 5. АІУ. Т-С8а									
ПК7І. І0-4, 5. АТІУС. Т-С8а									
ПК7І. І0-6. АІУ. Т-С8а									
ПК7І. І0-6. АТІУС. Т-С8а									
ПК7І. І0-8. АІУ. Т-С8а									
ПК7І. І0-8. АТІУС. Т-С8а									
ПК7І. І2-3. АІУ. Т-С8а	ІІ90	7060	ІІ, 97	І, 006	35, 94	61, 94	4, 28	7, 37	2, 52
ПК7І. І2-3. АТІУС. Т-С8а									
ПК7І. І2-4, 5. АІУ. Т-С8а									
ПК7І. І2-4, 5. АТІУС. Т-С8а									
ПК7І. І2-6. АІУ. Т-С8а									
ПК7І. І2-6. АТІУС. Т-С8а									
ПК7І. І2-8. АІУ. Т-С8а									
ПК7І. І2-8. АТІУС. Т-С8а									
ПК7І. І5-3. АІУ. Т-С8а	І490	7060	І2, 70	І, 336	43, 96	76, 20	4, 18	7, 24	3, 34
ПК7І. І5-3. АТІУС. Т-С8а									
ПК7І. І5-4, 5. АІУ. Т-С8а									
ПК7І. І5-4, 5. АТІУС. Т-С8а									
ПК7І. І5-6. АІУ. Т-С8а									
ПК7І. І5-6. АТІУС. Т-С8а									
ПК7І. І5-8. АІУ. Т-С8а									
ПК7І. І5-8. АТІУС. Т-С8а									

ПЛИТЫ ПЕРЕКРЫТИЙ ЖЕЛЕЗОБЕТОННЫЕ МНОГОПУСТОТНЫЕ, АРМИРОВАННЫЕ
СТЕРЖНЯМИ ИЗ СТАЛИ КЛАССА А-IV и Ат-IVС, ДЛЯ СТРОИТЕЛЬСТВА ЖИЛЫХ
И ОБЩЕСТВЕННЫХ ЗДАНИЙ В РАЙОНАХ СЕЙСМИЧНОСТЬЮ 7, 8 И 9 БАЛЛОВ

СТРОИТЕЛЬНЫЕ
КОНСТРУКЦИИ
И ИЗДЕЛИЯ
Серия I.I4I.I-32с
Выпуск 2

Лист 4
Страница 7

С2ВА УКАЗАНИЯ ПО ПРИМЕНЕНИЮ

Выпуск 2 серии I.I4I.I-32с предназначен для применения при проектировании и строительстве жилых и общественных зданий со стенами из кирпича или крупных блоков из местных материалов в районах сейсмичностью 8 баллов.

Глубина опирания плит должна быть не менее 120 мм по всей ширине плиты.

Применение плит без заделки открытого торца допускается в тех случаях, когда напряжение от расчетной нагрузки в стенах на уровне верхней плоскости плиты не превышает 17 кгс/см².

При величине расчетной нагрузки, превышающей 17 кгс/см², открытые торцы панелей должны быть усилены в заводских условиях бетонными вкладышами. Эти плиты обозначаются аналогичными марками с добавлением индекса "а".

Швы между плитами заделать цементным раствором марки не ниже М 100.

Предел сгнестсйкости плит I час. Группа возгораемости - негоряемые.

J3UA СУММАРНАЯ НАГРУЗКА (РАСЧЕТНАЯ, БЕЗ УЧЕТА СОБСТВЕННОГО ВЕСА ПЛИТЫ) $\frac{7,85 \text{ кПа}}{(800 \text{ кгс/м}^2)}$

G2MO СЕЙСМИЧНОСТЬ - 8 баллов

G2BO СТЕПЕНЬ АГРЕССИВНОСТИ СРЕДЫ - неагрессивная

N1BD РАСЧЕТНАЯ ТЕМПЕРАТУРА НАРУЖНОГО ВОЗДУХА - до минус 40°C

ДОПОЛНИТЕЛЬНЫЕ ДАННЫЕ

Расшифровка марки изделия:

ПК 47.10-8.АIV.Т-С8; ПК 47.10-8.АIV.Т-С8а

ПК - панель с круглыми пустотами;

47.10 - длина и ширина в дм (4660 и 990 мм);

8 - расчетная нагрузка на плиту 7,85 кПа (800 кгс/м² без учета собственного веса);

АIV - класс рабочей арматуры;

Т - тяжелый бетон;

С8 - сейсмичность района 8 баллов;

а - плиты с усиленными торцами.

Карты технического уровня и качества продукции распространяются ТашЗНИИЭП.

Настоящий выпуск следует рассматривать совместно с выпусками:

ВЫПУСК 0 - Предварительно напряженные плиты с круглыми пустотами длиной 4660, 5860, 6160 и 7060 мм, шириной 990, 1190 и 1490 мм.
Метод натяжения - электротермический.
Материалы для проектирования

ВЫПУСК 4 - Предварительно напряженные плиты с круглыми пустотами длиной 4660, 5860, 6160 и 7060 мм, шириной 990, 1190 и 1490 мм.
Метод натяжения - электротермический. Арматурные изделия.
Рабочие чертежи

В7ЕА

СОСТАВ ПРОЕКТНОЙ ДОКУМЕНТАЦИИ

ВЫПУСК 2. Предварительно напряженные плиты с круглыми пустотами длиной 4660, 5860, 6160 и 7060 мм, шириной 990, 1190 и 1490 мм для строительства в районах сейсмичностью 8 баллов. Метод натяжения - электротермический. Рабочие чертежи

Объем проектных материалов, приведенных к формату А4, - 56 форматок.

В7ВА АВТОР ПРОЕКТА ТашЗНИИЭП, 700000, Ташкент, а/я 108.

В7НА УТВЕРЖДЕНИЕ Утверждены Госкстархитектуры, приказ от 17.06.88 № 177
Введены в действие с 01.08.88

В7КА ПОСТАВЩИК ЦИП, 125878, ГСП, Москва, А-445, ул. Смольная, 22.

Инв. № 23257
Катал.л. № 062125