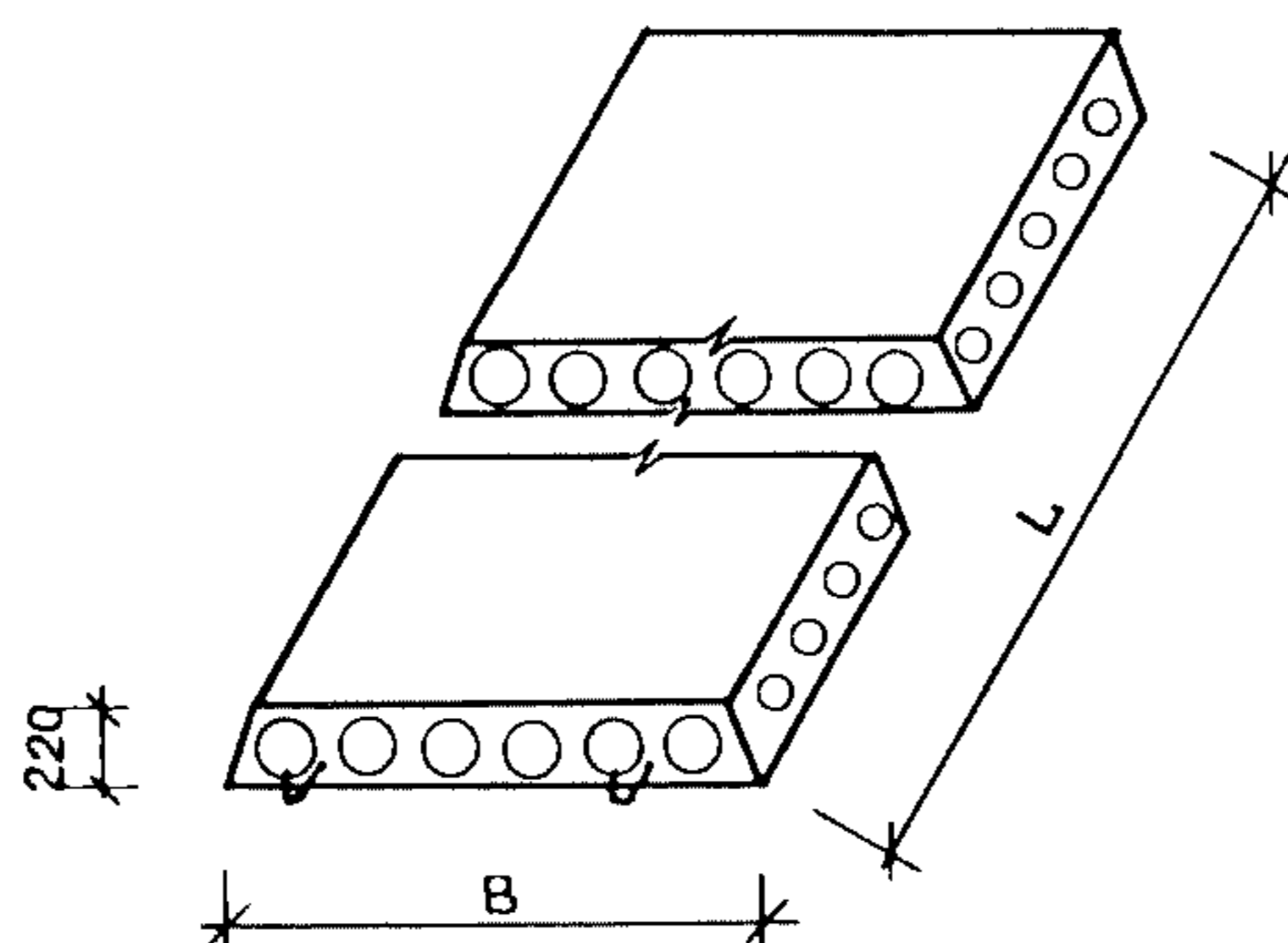


СССР	СТРОИТЕЛЬНЫЙ КАТАЛОГ ЧАСТЬ 3 ТИПОВАЯ ДОКУМЕНТАЦИЯ НА СТРОИТЕЛЬНЫЕ КОНСТРУКЦИИ, ИЗДЕЛИЯ И УЗЛЫ	СТРОИТЕЛЬНЫЕ КОНСТРУКЦИИ И ИЗДЕЛИЯ Серия I.141.1-32с Выпуск I
ЦИТП	ПЛИТЫ ПЕРЕКРЫТИЙ ЖЕЛЕЗОБЕТОННЫЕ МНОГОПУСТОТНЫЕ, АРМИРОВАННЫЕ СТЕРЖНЯМИ ИЗ СТАЛИ КЛАССА А-IV и Ат-IVС, ДЛЯ СТРОИТЕЛЬСТВА ЖИЛЫХ И ОБЩЕСТВЕННЫХ ЗДАНИЙ В РАЙОНАХ СЕЙСМИЧНОСТЬЮ 7, 8 И 9 БАЛЛОВ	УДК 69.057.2
ОКТАБРЬ 1988		На 4-х листах На 7-ми страницах Страница I



D1AA ТЕХНИЧЕСКАЯ ХАРАКТЕРИСТИКА

Бетон тяжелый класса В15.

Напрягаемая арматура - из стержневой стали диаметром 10, 12 и 14 мм класса А-IV по ГОСТ 5781-82^X и класса Ат-IVс по ГОСТ 10884-81.

Плоские каркасы и сетки из стали класса Вр-I диаметром 3, 4 и 5 мм по ГОСТ 6727-80.

Анкеры из стали класса Вр-I диаметром 5 мм по ГОСТ 6727-80 и стали класса А-III диаметром 6, 8 и 10 мм по ГОСТ 5781-82^X.

НОМЕНКЛАТУРА ПЛИТ

Марка плиты	Размеры, мм		Приведенная толщина бетона, см	Расход материалов	Сталь, кг				Масса, т	
	B	L			Бетон класса В15, м ³	на изделие		на 1 м ² издел.		
						натуральной	приведенной к кл. А-I	натуральной		приведенной к кл. А-I
ПК 47.10-6.АIV.Т-С7	990	4660	11,79	0,544	16,57	27,19	3,59	5,90	1,36	
ПК 47.10-6.АтIVС.Т-С7										
ПК 47.10-8.АIV.Т-С7										
ПК 47.10-8.АтIVС.Т-С7										
ПК 47.12-4,5.АIV.Т-С7	1190	4660	11,80	0,660	18,39	29,87	3,32	5,38	1,65	
ПК 47.12-4,5.АтIVС.Т-С7										
ПК 47.12-6.АIV.Т-С7										
ПК 47.12-6.АтIVС.Т-С7										
ПК 47.12-8.АIV.Т-С7	1190	4660	11,80	0,660	19,65	32,33	3,54	5,83	1,65	
ПК 47.12-8.АтIVС.Т-С7										
ПК 47.12-8.АтIVС.Т-С7					23,48	39,16	4,23	7,06		

ПЛИТЫ ПЕРЕКРЫТИЙ ЖЕЛЕЗОБЕТОННЫЕ МНОГОПУСТОТНЫЕ, АРМИРОВАННЫЕ СТЕРЖНЯМИ ИЗ СТАЛИ КЛАССА А-IV И Ат-IVС, ДЛЯ СТРОИТЕЛЬСТВА ЖИЛЫХ И ОБЩЕСТВЕННЫХ ЗДАНИЙ В РАЙОНАХ СЕЙСМИЧНОСТЬЮ 7, 8 И 9 БАЛЛОВ					СТРОИТЕЛЬНЫЕ КОНСТРУКЦИИ И ИЗДЕЛИЯ Серия I.141.1-32с Выпуск I		Лист I Страница 2		
Продолжение									
Марка плиты	Размеры, мм		Приведенная толщина бетона, см	Бетон класса В15, м3	Расход материалов				Масса, т
	В	L			Сталь, кг				
					на изделие		на 1 м2 издел.		
натуральной	приведенной к кл.А-I	натуральной	приведенной к кл.А-I						
ПК47.15-4,5.АIV.Т-С7	1490	4660	12,70	0,882	23,05	37,49	3,32	5,40	2,21
ПК47.15-4,5.АтIVС.Т-С7									
ПК47.15-6.АIV.Т-С7					24,31	39,77	3,50	5,73	
ПК47.15-6.АтIVС.Т-С7									
ПК47.15-8.АIV.Т-С7					29,10	48,02	4,19	6,92	
ПК47.15-8.АтIVС.Т-С7									
ПК59.10-3.АIV.Т-С7	990	5860	11,81	0,685	19,35	32,34	3,34	5,58	1,72
ПК59.10-3.АтIVС.Т-С7									
ПК59.10-4,5.АIV.Т-С7					22,97	39,40	3,96	6,79	
ПК59.10-4,5.АтIVС.Т-С7									
ПК59.10-6.АIV.Т-С7					26,24	45,65	4,52	7,87	
ПК59.10-6.АтIVС.Т-С7									
ПК59.10-8.АIV.Т-С7	1190	5860	11,83	0,825	31,31	54,69	5,40	9,43	2,07
ПК59.10-8.АтIVС.Т-С7									
ПК59.12-3.АIV.Т-С7					23,77	40,58	3,41	5,82	
ПК59.12-3.АтIVС.Т-С7									
ПК59.12-4,5.АIV.Т-С7					26,93	46,74	3,86	6,71	
ПК59.12-4,5.АтIVС.Т-С7									
ПК59.12-6.АIV.Т-С7	1490	5860	12,46	1,088	29,24	51,12	4,19	7,33	2,72
ПК59.12-6.АтIVС.Т-С7									
ПК59.12-8.АIV.Т-С7					36,19	63,61	5,19	9,13	
ПК59.12-8.АтIVС.Т-С7									
ПК59.15-3.АIV.Т-С7					28,38	47,33	3,25	5,42	
ПК59.15-3.АтIVС.Т-С7									
ПК59.15-4,5.АIV.Т-С7	990	6160	11,72	0,715	33,12	56,57	3,79	6,48	1,78
ПК59.15-4,5.АтIVС.Т-С7									
ПК59.15-6.АIV.Т-С7					40,55	69,45	4,64	7,96	
ПК59.15-6.АтIVС.Т-С7									
ПК59.15-8.АIV.Т-С7					47,47	82,82	5,44	9,49	
ПК59.15-8.АтIVС.Т-С7									
ПК62.10-3.АIV.Т-С7	990	6160	11,72	0,715	21,71	36,87	3,56	6,04	1,78
ПК62.10-3.АтIVС.Т-С7									
ПК62.10-4,5.АIV.Т-С7					24,95	43,18	4,09	7,08	
ПК62.10-4,5.АтIVС.Т-С7									
ПК62.10-6.АIV.Т-С7					31,05	54,03	5,09	8,86	
ПК62.10-6.АтIVС.Т-С7									
ПК62.10-8.АIV.Т-С7					37,13	65,66	6,09	10,76	
ПК62.10-8.АтIVС.Т-С7									

ПЛИТЫ ПЕРЕКРЫТИЙ ЖЕЛЕЗОБЕТОННЫЕ МНОГОПУСТОТНЫЕ, АРМИРОВАННЫЕ СТЕРЖНЯМИ ИЗ СТАЛИ КЛАССА А-IV И АТ-IVС ДЛЯ СТРОИТЕЛЬСТВА ЖИЛЫХ И ОБЩЕСТВЕННЫХ ЗДАНИЙ В РАЙОНАХ СЕЙСМИЧНОСТЬЮ 7, 8 И 9 БАЛЛОВ					СТРОИТЕЛЬНЫЕ КОНСТРУКЦИИ И ИЗДЕЛИЯ Серия 1.141.1-32с Выпуск I		Лист 2 Страница 3		
Продолжение									
Марка плиты	Размеры, мм		Приведенная толщина бетона, см	Бетон класса В15, м3	Расход материалов				Масса, т
	В	L			Сталь, кг				
					на изделие		на 1 м2 издел.		
натуральной	приведенной к кл. А-I	натуральной	приведенной к кл. А-I						
ПК62.12-3.АIV.Т-С7	1190	6160	11,79	0,864	26,31	43,88	3,59	5,99	2,16
ПК62.12-3.АТIVС.Т-С7									
ПК62.12-4,5.АIV.Т-С7									
ПК62.12-4,5.АТIVС.Т-С7									
ПК62.12-6.АIV.Т-С7									
ПК62.12-6.АТIVС.Т-С7									
ПК62.12-8.АIV.Т-С7									
ПК62.12-8.АТIVС.Т-С7									
ПК62.15-3.АIV.Т-С7	1490	6160	12,45	1,143	35,81	61,67	3,90	6,72	2,86
ПК62.15-3.АТIVС.Т-С7									
ПК62.15-4,5.АIV.Т-С7									
ПК62.15-4,5.АТIVС.Т-С7									
ПК62.15-6.АIV.Т-С7									
ПК62.15-6.АТIVС.Т-С7									
ПК62.15-8.АIV.Т-С7									
ПК62.15-8.АТIVС.Т-С7									
ПК71.10-3.АIV.Т-С7	990	7060	11,73	0,820	30,50	53,64	4,36	7,67	2,05
ПК71.10-3.АТIVС.Т-С7									
ПК71.10-4,5.АIV.Т-С7									
ПК71.10-4,5.АТIVС.Т-С7									
ПК71.10-6.АIV.Т-С7									
ПК71.10-6.АТIVС.Т-С7									
ПК71.10-8.АIV.Т-С7									
ПК71.10-8.АТIVС.Т-С7									
ПК71.12-3.АIV.Т-С7	1190	7060	11,80	0,991	35,79	61,94	4,26	7,37	2,48
ПК71.12-3.АТIVС.Т-С7									
ПК71.12-4,5.АIV.Т-С7									
ПК71.12-4,5.АТIVС.Т-С7									
ПК71.12-6.АIV.Т-С7									
ПК71.12-6.АТIVС.Т-С7									
ПК71.12-8.АIV.Т-С7									
ПК71.12-8.АТIVС.Т-С7									
ПК71.15-3.АIV.Т-С7	1490	7060	12,53	1,318	43,45	76,20	4,13	7,24	3,30
ПК71.15-3.АТIVС.Т-С7									
ПК71.15-4,5.АIV.Т-С7									
ПК71.15-4,5.АТIVС.Т-С7									
ПК71.15-6.АIV.Т-С7									
ПК71.15-6.АТIVС.Т-С7									
ПК71.15-8.АIV.Т-С7									
ПК71.15-8.АТIVС.Т-С7									

ПЛИТЫ ПЕРЕКРЫТИЙ ЖЕЛЕЗОБЕТОННЫЕ МНОГОПУСТОТНЫЕ, АРМИРОВАННЫЕ СТЕРЖНЯМИ ИЗ СТАЛИ КЛАССА АІУ и Ат ІУС ДЛЯ СТРОИТЕЛЬСТВА ЖИЛЫХ И ОБЩЕСТВЕННЫХ ЗДАНИЙ В РАЙОНАХ СЕЙСМИЧНОСТЬЮ 7, 8 И 9 БАЛЛОВ					СТРОИТЕЛЬНЫЕ КОНСТРУКЦИИ И ИЗДЕЛИЯ Серия І.І41.1-32с Выпуск І		Лист 2 Страница 4						
НОМЕНКЛАТУРА ПЛИТ С УСИЛЕННЫМИ ТОРЦАМИ													
Марка плиты	Размеры, мм		Приведенная толщина бетона, см	Бетон класса В15, м ³	Расход материалов				Масса, т				
					Сталь, кг								
	В	Л			на изделие		на 1 м ² издел.						
		натуральной	приведенной к кл. А-І	натуральной	приведенной к кл. А-І								
ПК47. І0-6.АІУ.Т-С7а	990	4660	12,12	0,559	16,57	27,19	3,59	5,90	1,39				
ПК47. І0-6.АтІУС.Т-С7а													
ПК47. І0-8.АІУ.Т-С7а					19,14	31,58	4,15	6,85					
ПК47. І0-8.АтІУС.Т-С7а													
ПК47. І2-4,5.АІУ.Т-С7а	1190	4660	12,12	0,672	18,39	29,87	3,32	5,38	1,69				
ПК47. І2-4,5.АтІУС.Т-С7а													
ПК47. І2-6.АІУ.Т-С7а					19,65	32,33	3,54	5,83					
ПК47. І2-6.АтІУС.Т-С7а													
ПК47. І2-8.АІУ.Т-С7а										23,48	39,16	4,23	7,06
ПК47. І2-8.АтІУС.Т-С7а													
ПК47. І5-4,5.АІУ.Т-С7а	1490	4660	12,96	0,900	23,05	37,49	3,32	5,40	2,25				
ПК47. І5-4,5.АтІУС.Т-С7а													
ПК47. І5-6.АІУ.Т-С7а					24,31	39,77	3,50	5,73					
ПК47. І5-6.АтІУС.Т-С7а													
ПК47. І5-8АІУ.Т-С7а										29,10	48,02	4,19	6,92
ПК47. І5-8.АтІУС.Т-С7а													
ПК59. І0-3.АІУ.Т-С7а	990	5860	12,01	0,697	19,35	32,34	3,34	5,58	1,75				
ПК59. І0-3.АтІУС.Т-С7а													
ПК59. І0-4,5АІУ.Т-С7а					22,97	39,40	3,96	6,79					
ПК59. І0-4,5.АтІУС.Т-С7а													
ПК59. І0-6.АІУ.Т-С7а										26,24	45,65	4,52	7,87
ПК59. І0-6.АтІУС.Т-С7а													
ПК59. І0-8.АІУ.Т-С7а					31,31	54,69	5,40	9,43					
ПК59. І0-8.АтІУС.Т-С7а													
ПК59. І2-3.АІУ.Т-С7а	1190	5860	12,05	0,840	23,77	40,58	3,41	5,82	2,11				
ПК59. І2-3.АтІУС.Т-С7а													
ПК59. І2-4,5.АІУ.Т-С7а					26,93	49,01	3,86	7,03					
ПК59. І2-4,5АтІУС.Т-С7а													
ПК59. І2-6.АІУ.Т-С7а										29,24	51,12	4,19	7,33
ПК59. І2-6.АтІУС.Т-С7а													
ПК59. І2-8АІУ.Т-С7а					36,19	63,61	5,19	9,13					
ПК59. І2-8АтІУС.Т-С7а													

ПЛИТЫ ПЕРЕКРЫТИЙ ЖЕЛЕЗОБЕТОННЫЕ МНОГОПУСТОТНЫЕ, АРМИРОВАННЫЕ СТЕРЖНЯМИ ИЗ СТАЛИ КЛАССА АІУ и АТІУС ДЛЯ СТРОИТЕЛЬСТВА ЖИЛЫХ И ОБЩЕСТВЕННЫХ ЗДАНИЙ В РАЙОНАХ СЕЙСМИЧНОСТЬЮ 7, 8 И 9 БАЛЛОВ					СТРОИТЕЛЬНЫЕ КОНСТРУКЦИИ И ИЗДЕЛИЯ Серия І.І4І.І-32с Выпуск І		Лист 3 Страница 5			
Продолжение										
Марка плиты	Размеры, мм		Приведенная толщина бетона, см	Расход материалов	Сталь, кг				Масса, т	
	В	L			Бетон класса В15, м3	на изделие		на 1 м2 издел.		
						натуральной	приведенной к кл. А-І	натуральной		приведенной к кл. А-І
ПК59.І5-3.АІУ.Т-С7а	1490	5860	12,67	1,106	28,38	47,33	3,25	5,42	2,77	
ПК59.І5-3.АТІУС.Т-С7а										
ПК59.І5-4,5.АІУ.Т-С7а										
ПК59.І5-4,5.АТІУС.Т-С7а										
ПК59.І5-6.АІУ.Т-С7а										
ПК59.І5-6.АТІУС.Т-С7а										
ПК59.І5-8.АІУ.Т-С7а										
ПК59.І5-8.АТІУС.Т-С7а										
ПК62.І0-3.АІУ.Т-С7а	990	6160	11,92	0,727	21,71	36,87	3,56	6,04	1,82	
ПК62.І0-3.АТІУС.Т-С7а										
ПК62.І0-4,5.АІУ.Т-С7а										
ПК62.І0-4,5.АТІУС.Т-С7а										
ПК62.І0-6.АІУ.Т-С7а										
ПК62.І0-6.АТІУС.Т-С7а										
ПК62.І0-8.АІУ.Т-С7а										
ПК62.І0-8.АТІУС.Т-С7а										
ПК62.І2-3.АІУ.Т-С7а	1190	6160	11,99	0,879	26,31	43,88	3,59	5,99	2,20	
ПК62.І2-3.АТІУС.Т-С7а										
ПК62.І2-4,5.АІУ.Т-С7а										
ПК62.І2-4,5.АТІУС.Т-С7а										
ПК62.І2-6.АІУ.Т-С7а										
ПК62.І2-6.АТІУС.Т-С7а										
ПК62.І2-8.АІУ.Т-С7а										
ПК62.І2-8.АТІУС.Т-С7а										
ПК62.І5-3.АІУ.Т-С7а	1490	6160	12,65	1,161	35,81	61,67	3,90	6,72	2,90	
ПК62.І5-3.АТІУС.Т-С7а										
ПК62.І5-4,5.АІУ.Т-С7а										
ПК62.І5-4,5.АТІУС.Т-С7а										
ПК62.І5-6.АІУ.Т-С7а										
ПК62.І5-6.АТІУС.Т-С7а										
ПК62.І5-8.АІУ.Т-С7а										
ПК62.І5-8.АТІУС.Т-С7а										

ПЛИТЫ ПЕРЕКРЫТИЙ ЖЕЛЕЗОБЕТОННЫЕ МНОГОПУСТОТНЫЕ, АРМИРОВАННЫЕ СТЕРЖНЯМИ ИЗ СТАЛИ КЛАССА АІУ И АТІУС ДЛЯ СТРОИТЕЛЬСТВА ЖИЛЫХ И ОБЩЕСТВЕННЫХ ЗДАНИЙ В РАЙОНАХ СЕЙСМИЧНОСТЬЮ 7, 8 И 9 БАЛЛОВ	СТРОИТЕЛЬНЫЕ КОНСТРУКЦИИ И ИЗДЕЛИЯ Серия I.141.1-32с Выпуск I	Лист 3 Страница 6
--	---	----------------------

Продолжение

Марка плиты	Размеры, мм		Приведенная толщина бетона, см	Бетон класса В15, м3	Расход материалов				Масса, т
	В	L			Сталь, кг				
					на изделие		на 1 м2 издел.		
		натуральной	приведенной к кл. А-І	натуральной	приведенной к кл. А-І				
ПК7І.10-3.АІУ.Т-С7а	990	7060	II,90	0,832	30,50	53,64	4,36	7,67	2,08
ПК7І.10-3.АТІУС.Т-С7а									
ПК7І.10-4,5.АІУ.Т-С7а					36,77	65,86	5,26	9,42	
ПК7І.10-4,5.АТІУС.Т-С7а									
ПК7І.10-6.АІУ.Т-С7а					46,14	82,88	6,60	11,86	
ПК7І.10-6.АТІУС.Т-С7а									
ПК7І.10-8.АІУ.Т-С7а					59,85	109,47	8,56	15,66	
ПК7І.10-8.АТІУС.Т-С7а									
ПК7І.12-3.АІУ.Т-С7а	II90	7060	II,97	I,006	35,79	61,94	4,26	7,37	2,52
ПК7І.12-3.АТІУС.Т-С7а									
ПК7І.12-4,5.АІУ.Т-С7а					43,50	76,90	5,18	9,15	
ПК7І.12-4,5.АТІУС.Т-С7а									
ПК7І.12-6.АІУ.Т-С7а					56,33	100,45	6,71	11,96	
ПК7І.12-6.АТІУС.Т-С7а									
ПК7І.12-8.АІУ.Т-С7а					74,20	135,15	8,83	16,09	
ПК7І.12-8.АТІУС.Т-С7а									
ПК7І.15-3.АІУ.Т-С7а	I490	7060	I2,70	I,336	43,45	76,20	4,31	7,24	3,34
ПК7І.15-3.АТІУС.Т-С7а									
ПК7І.15-4,5.АІУ.Т-С7а					54,92	98,36	5,22	9,35	
ПК7І.15-4,5.АТІУС.Т-С7а									
ПК7І.15-6.АІУ.Т-С7а					72,45	130,22	6,89	12,78	
ПК7І.15-6.АТІУС.Т-С7а									
ПК7І.15-8.АІУ.Т-С7а					91,80	167,78	8,73	15,95	
ПК7І.15-8.АТІУС.Т-С7а									

ПЛИТЫ ПЕРЕКРЫТИЙ ЖЕЛЕЗОБЕТОННЫЕ МНОГОПУСТОТНЫЕ, АРМИРОВАННЫЕ
СТЕРЖНЯМИ ИЗ СТАЛИ КЛАССА А-IV И АТ-IVС, ДЛЯ СТРОИТЕЛЬСТВА ЖИЛЫХ
И ОБЩЕСТВЕННЫХ ЗДАНИЙ В РАЙОНАХ СЕЙСМИЧНОСТЬЮ 7, 8 И 9 БАЛЛОВ

СТРОИТЕЛЬНЫЕ
КОНСТРУКЦИИ И
ИЗДЕЛИЯ
Серия I.I4I.I-32с
Выпуск I

Лист 4
Страница 7

С2ВА УКАЗАНИЯ ПО ПРИМЕНЕНИЮ

Выпуск I серии I.I4I.I-32с предназначен для применения при проектировании и строительстве жилых и общественных зданий со стенами из кирпича или крупных блоков из местных материалов в районах сейсмичностью 7 баллов.

Глубина опирания плит должна быть не менее 120 мм по всей ширине плиты.

Применение плит без заделки открытого торца допускается в тех случаях, когда напряжение от расчетной нагрузки в стенах на уровне верхней плоскости плиты не превышает 17 кгс/см².

При величине расчетной нагрузки, превышающей 17 кгс/см², открытые торцы панелей должны быть усилены в заводских условиях бетонными вкладышами. Эти плиты обозначаются аналогичными марками с добавлением индекса "а".

Швы между плитами заделывать цементным раствором марки не ниже М100.

Предел огнестойкости плит I час. Группа возгораемости - негоряемые.

J3UA СУММАРНАЯ НАГРУЗКА (расчетная, без учета собственного веса плиты) - $\frac{7,85 \text{ кПа}}{(800 \text{ кгс/м}^2)}$

G2MO СЕЙСМИЧНОСТЬ - 7 баллов.

G2BO СТЕПЕНЬ АГРЕССИВНОСТИ СРЕДЫ - неагрессивная.

N1ED РАСЧЕТНАЯ ТЕМПЕРАТУРА НАРУЖНОГО ВОЗДУХА - до минус 40°С.

ДОПОЛНИТЕЛЬНЫЕ ДАННЫЕ

Расшифровка марки изделия:

ПК 47.10-8.АIV.Т-С7; ПК 47.10-8.АIV.Т-С7а

ПК - панель с круглыми пустотами;

47.10 - длина и ширина в дм (4660 и 990 мм);

8 - расчетная нагрузка на плиту 7,85 кПа (800 кгс/м² без учета собственного веса);

АIV-класс рабочей арматуры;

Т - тяжелый бетон;

С7 - сейсмичность района 7 баллов;

а - плиты с усиленными торцами.

Карты технического уровня и качества продукции распространяются ТашЗНИИЭП.

Настоящий выпуск следует рассматривать совместно с выпусками:

Выпуск 0 - Предварительно напряженные плиты с круглыми пустотами длиной 4660, 5860, 6160 и 7060 мм, шириной 990, 1190 и 1490 мм. Метод натяжения - электротермический. Материалы для проектирования

Выпуск 4 - Предварительно напряженные плиты с круглыми пустотами длиной 4660, 5860, 6160 и 7060 мм, шириной 990, 1190 и 1490 мм. Метод натяжения - электротермический. Арматурные изделия. Рабочие чертежи

В7ЕА СОСТАВ ПРОЕКТНОЙ ДОКУМЕНТАЦИИ

Выпуск I. Предварительно напряженные плиты с круглыми пустотами длиной 4660, 5860, 6160 и 7060 мм, шириной 990, 1190 и 1490 мм для строительства в районах сейсмичностью 7 баллов. Метод натяжения - электротермический. Рабочие чертежи.

Объем проектных материалов, приведенных к формату А4, - 56 форматок.

В7ВА АВТОР ПРОЕКТА ТашЗНИИЭП, 700000, Ташкент, а/я 108.

В7НА УТВЕРЖДЕНИЕ Утверждены Госкомархитектуры, приказ от 17.06.88 № 177
Введены в действие с 01.08.88

В7КА ПОСТАВЩИК ЦИТП, 125878, ГСП, Москва, А-445, ул. Смольная, 22.

Илв. №23256
Катал.л. № 062124