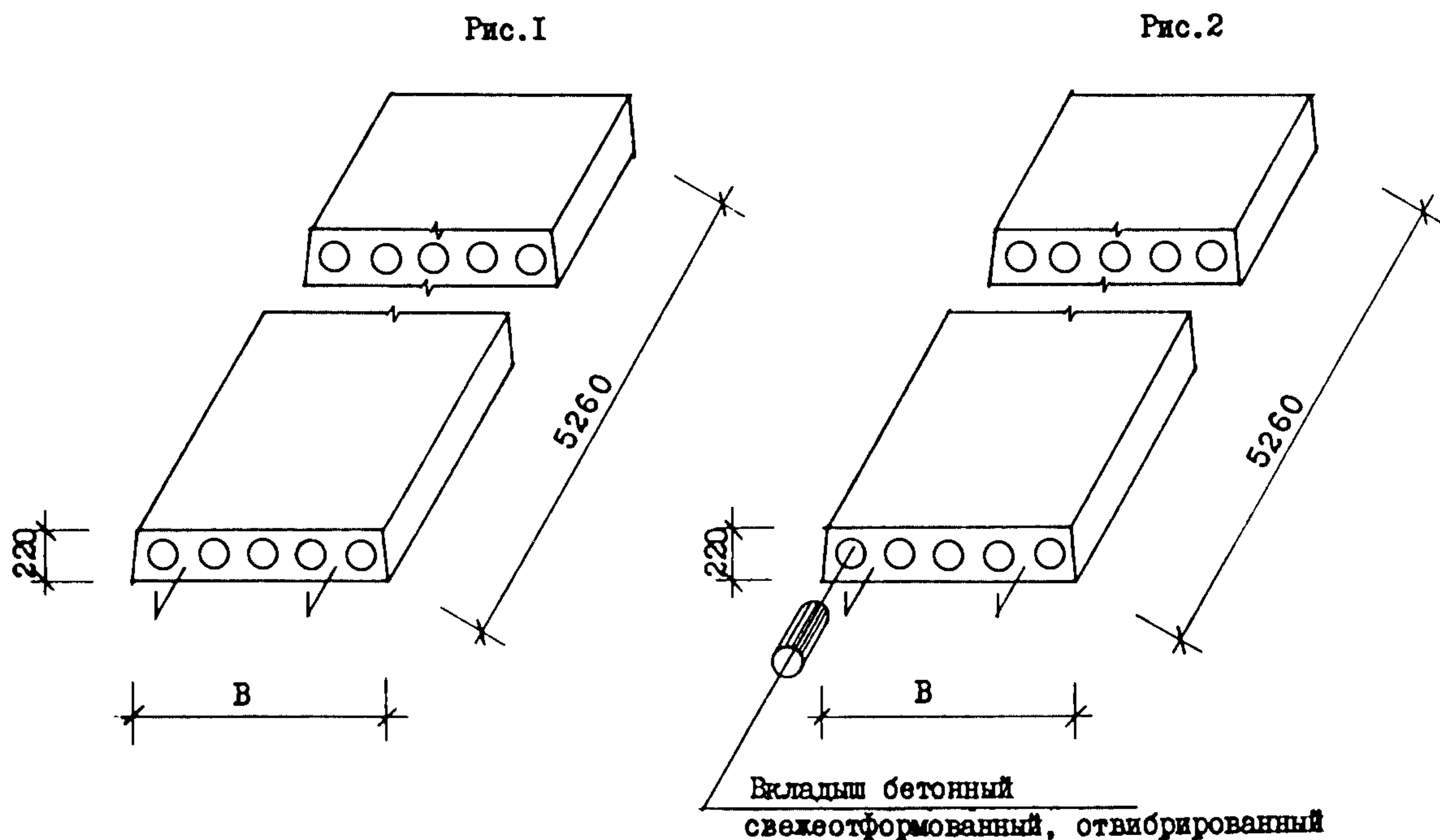


СССР	СТРОИТЕЛЬНЫЙ КАТАЛОГ ЧАСТЬ 3 ТИПОВАЯ ДОКУМЕНТАЦИЯ НА КОНСТРУКЦИИ ИЗДЕЛИЯ И УЗЛЫ ЗДАНИЙ И СООРУЖЕНИЙ	СТРОИТЕЛЬНЫЕ КОНСТРУКЦИИ И ИЗДЕЛИЯ Серия I.I4I.I-3Ic Вып.7
ЦИТП	ПЛИТЫ ПЕРЕКРЫТИЙ ЖЕЛЕЗОБЕТОННЫЕ МНОГОПУСТОТНЫЕ ДЛЯ СТРОИТЕЛЬСТВА ЖИЛЫХ И ОБЩЕСТВЕННЫХ ЗДАНИЙ В РАЙОНАХ СЕЙСМИЧНОСТЬЮ 7, 8 И 9 БАЛЛОВ	УДК 69.057.2
ИЮНЬ 1989		На 2 листах На 3 страницах Страница I



ДИАА ТЕХНИЧЕСКАЯ ХАРАКТЕРИСТИКА

Бетон тяжелый класса В25
 Продольная напрягаемая арматура - из стали класса АтIVс
 Поперечная арматура - из стали класса ВрI
 Анкерующие стержни - из стали класса АI
 Плиты армированы сетками, каркасами и отдельными стержнями

НОМЕНКЛАТУРА ПЛИТ

Марка изделия	Рис.	Ширина плиты, мм В	Приведенная толщина бетона, см	Объем бетона, м ³	Расход стали, кг				Масса изделия, кг
					На изделие		На 1м ² изделия		
					Натуральной	Приведенной к стали кл. АI	Натуральной	Приведенной к стали кл. АI	
ШК53.10-3АтIVс-С8	I	990	11.81	0.60	21.05	33.58	3.35	5.35	1510
ШК53.10-4.5АтIVс-С8	I	990	11.81	0.60	24.31	39.94	3.87	6.36	1510
ШК53.10-6АтIVс-С8	I	990	11.81	0.60	27.15	45.48	4.32	7.24	1510

ПЛИТЫ ПЕРЕКРЫТИЙ ЖЕЛЕЗОБЕТОННЫЕ МНОГОПУСТОТНЫЕ ДЛЯ
СТРОИТЕЛЬСТВА ЖИЛЫХ И ОБЩЕСТВЕННЫХ ЗДАНИЙ В РАЙОНАХ
СЕЙСМИЧНОСТЬЮ 7, 8 И 9 БАЛЛОВ

СТРОИТЕЛЬНЫЕ
КОНСТРУКЦИИ И
ИЗДЕЛИЯ
Серия I.141.1-31с
Вып.7

Лист I
Страница 2

Продолжение

Марка изделия	Рис.	Ширина плиты, мм В	Приведенная толщина бетона, см	Объем бетона, м ³	Расход стали, кг				Масса изделия, кг
					На изделие		На 1м ² изделия		
					Натуральной	Приведенной к стали кл.А1	Натуральной	Приведенной к стали кл.А1	
ПК53.10-8АтIУс-С8	I	990	11.81	0.60	31.13	52.68	4.96	8.39	1510
ПК53.12-3АтIУс-С8	I	1190	11.91	0.73	25.17	41.20	3.32	5.44	1835
ПК53.12-4.5АтIУс-С8	I	1190	11.91	0.73	26.59	43.97	3.51	5.81	1835
ПК53.12-6АтIУс-С8	I	1190	11.91	0.73	29.43	49.51	3.89	6.54	1835
ПК53.12-8АтIУс-С8	I	1190	11.91	0.73	35.89	61.30	4.74	8.10	1835
ПК53.15-3АтIУс-С8	I	1490	12.65	0.98	31.47	51.32	3.31	5.40	2448
ПК53.15-4.5АтIУс-С8	I	1490	12.65	0.98	34.31	56.85	3.61	5.98	2448
ПК53.15-6АтIУс-С8	I	1490	12.65	0.98	38.57	65.16	4.06	6.85	2448
ПК53.15-8АтIУс-С8	I	1490	12.65	0.98	45.71	78.07	4.81	8.21	2448
ПК53.18-3АтIУс-С8	I	1790	12.04	1.13	37.94	61.77	3.33	5.42	2803
ПК53.18-4.5АтIУс-С8	I	1790	12.04	1.13	40.78	67.31	3.58	5.90	2803
ПК53.18-6АтIУс-С8	I	1790	12.04	1.13	46.46	78.39	4.08	6.88	2803
ПК53.18-8АтIУс-С8	I	1790	12.04	1.13	54.02	91.91	4.74	8.06	2803
ПК53.10-3АтIУс-С8а	2	990	12.07	0.62	21.05	33.58	4.12	6.57	1543
ПК53.10-4.5АтIУс-С8а	2	990	12.07	0.62	24.31	39.94	4.75	7.82	1543
ПК53.10-6АтIУс-С8а	2	990	12.07	0.62	27.15	45.48	5.31	8.90	1543
ПК53.10-8АтIУс-С8а	2	990	12.07	0.62	31.13	52.68	6.09	10.31	1543
ПК53.12-3АтIУс-С8а	2	1190	12.17	0.75	25.17	41.20	4.09	6.69	1875
ПК53.12-4.5АтIУс-С8а	2	1190	12.17	0.75	26.59	43.97	4.32	7.14	1875
ПК53.12-6АтIУс-С8а	2	1190	12.17	0.75	29.43	49.51	4.78	8.04	1875
ПК53.12-8АтIУс-С8а	2	1190	12.17	0.75	35.89	61.30	5.83	9.95	1875
ПК53.15-3АтIУс-С8а	2	1490	12.89	1.00	31.47	51.32	4.07	6.63	2493
ПК53.15-4.5АтIУс-С8а	2	1490	12.89	1.00	34.31	56.85	4.44	7.35	2493
ПК53.15-6АтIУс-С8а	2	1490	12.89	1.00	38.57	65.16	4.99	8.43	2493
ПК53.15-8АтIУс-С8а	2	1490	12.89	1.00	45.71	78.07	5.91	10.10	2493
ПК53.18-3АтIУс-С8а	2	1790	12.28	1.14	37.94	61.77	4.08	7.99	2860
ПК53.18-4.5АтIУс-С8а	2	1790	12.28	1.14	40.78	67.31	4.38	7.23	2860
ПК53.18-6АтIУс-С8а	2	1790	12.28	1.14	46.46	78.39	4.99	8.42	2860
ПК53.18-8АтIУс-С8а	2	1790	12.28	1.14	54.02	91.91	5.80	9.87	2860

ПЛИТЫ ПЕРЕКРЫТИЙ ЖЕЛЕЗОБЕТОННЫЕ МНОГОПУСТОТНЫЕ ДЛЯ СТРОИТЕЛЬСТВА ЖИЛЫХ И ОБЩЕСТВЕННЫХ ЗДАНИЙ В РАЙОНАХ СЕЙСМИЧНОСТЬЮ 7, 8 И 9 БАЛЛОВ	СТРОИТЕЛЬНЫЕ КОНСТРУКЦИИ И ИЗДЕЛИЯ Серия I.14I.I-3Ic Вып.7	Лист 2 Страница 3
<p>G2BA УКАЗАНИЯ ПО ПРИМЕНЕНИЮ</p> <p>Выпуск 7 серии I.14I.I-3Ic предназначен для применения при проектировании и строительстве жилых и общественных зданий в районах сейсмичностью 7,8 и 9 баллов.</p> <p>Опирание плит должно быть не менее 120 мм при опирании на кирпичные и каменные стены и 90 мм при опирании на вибрированные кирпичные и каменные панели и блоки</p> <p>Применение плит без заделки открытого торца допускается в тех случаях, когда напряжение от расчетной нагрузки в стенах на уровне верхней плоскости не превышает 17 кгс/см². При величине расчетной нагрузки, превышающей 17 кгс/см², открытые торцы плит должны быть усилены в заводских условиях бетонными вкладышами. Эти панели обозначаются аналогичными марками с добавлением индекса "а".</p> <p>На боковых поверхностях плит устраиваются круглые шпонки .</p> <p>Предел огнестойкости - I час.</p>		
G2MQ СЕЙСМИЧНОСТЬ - 7,8 и 9 баллов	<p>J3UA СУММАРНАЯ НАГРУЗКА (Расчетная, без учета собственного веса плиты) -</p> <p><u>300; 450; 600; 800 кгс/м²</u></p> <p>3,0; 4,5; 6,0; 8,0 кПа</p>	
G2BQ СТЕПЕНЬ АГРЕССИВНОСТИ СРЕДЫ - неагрессивная		
<p>Д О П О Л Н И Т Е Л Ь Н Ы Е Д А Н Н Ы Е</p>		
<p>Расшифровка марки изделия: ИПК53.10-6АтIУс-С8; ИПК53.10-6АтIУс-С8а; ИПК - плита перекрытия круглопустотная Группа цифр (записанных через точку) обозначает габариты плиты (длина, ширина) в дециметрах Последующая группа означает несущую способность плиты и класс рабочей арматуры 6 - расчетная нагрузка на перекрытие 600 кгс/м² АтIУс - класс рабочей арматуры С8 - означает: для применения в районах сейсмичностью 8 баллов а - индекс для плит с усиленными торцами</p>		
<p>V7EA СОСТАВ ПРОЕКТНОЙ ДОКУМЕНТАЦИИ</p>		
<p>Выпуск 7 - Предварительно напряженные плиты с круглыми пустотами, армированные стержнями из стали класса АтIУс, длиной 5260 мм, шириной 990, 1190, 1490 и 1790мм для строительства в районах сейсмичностью 8 баллов. Метод натяжения электротермический. Рабочие чертежи</p> <p>Объем проектных материалов, приведенных к формату А4,- 56 форматок</p>		
V7BA АВТОР ПРОЕКТА	ТбилЗНИИЭП, 380086, г.Тбилиси 86, Сандро Зули, 5а	
V7HA УТВЕРЖДЕНИЕ	Утверждены Госкомархитектуры приказ от 29.12.88 № 357, введены в действие с 01.02.89. Срок действия-1994 г.(приказ ТбилЗНИИЭП от 20.03.89 № 30)	
V7KA ПОСТАВЩИК	Тбилисский филиал ЦИП, 380053, г.Тбилиси 53, Авчальское шоссе, 86а	
<p>Инв.№ Катал.л. № 06339I</p>		