

СССР	СТРОИТЕЛЬНЫЙ КАТАЛОГ ЧАСТЬ 3 ТИПОВАЯ ДОКУМЕНТАЦИЯ НА КОНСТРУКЦИИ, ИЗДЕЛИЯ И УЗЛЫ ЗДАНИЙ И СООРУЖЕНИЙ	СТРОИТЕЛЬНЫЕ КОНСТРУКЦИИ И ИЗДЕЛИЯ Серия I.I4I.I-3Ic Вып. I
ЦИТП	ПЛИТЫ ПЕРЕКРЫТИЙ ЖЕЛЕЗОБЕТОННЫЕ МНОГОПУСТОТЫЕ ДЛЯ СТРОИТЕЛЬСТВА ЖИЛЫХ И ОБЩЕСТВЕННЫХ ЗДАНИЙ В РАЙОНАХ СЕЙСМИЧНОСТЬЮ 7, 8 И 9 БАЛЛОВ	УДК 69.057.2
ИЮНЬ 1989		На 2 листах На 3 страницах Страница I

Рис.1

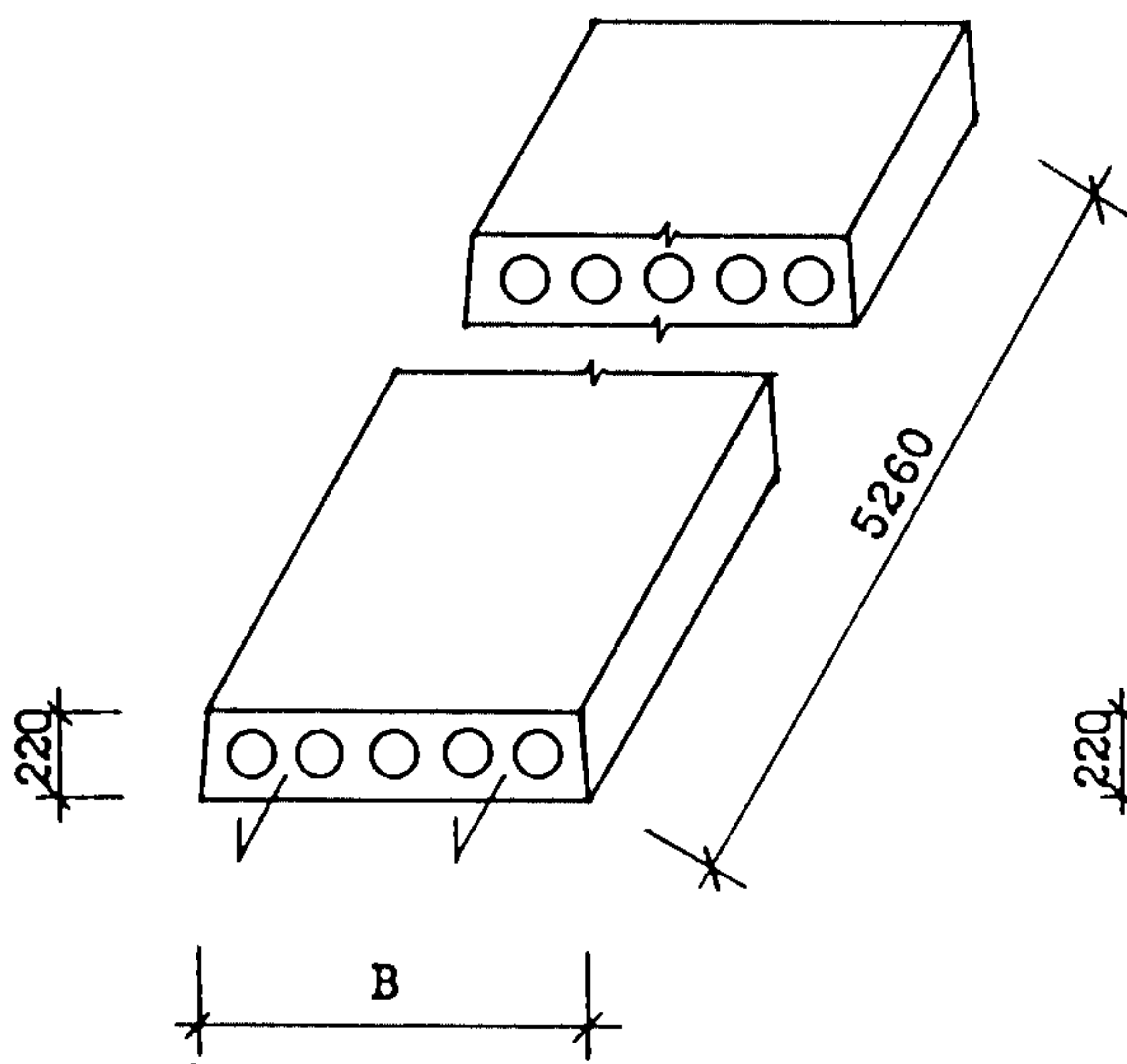
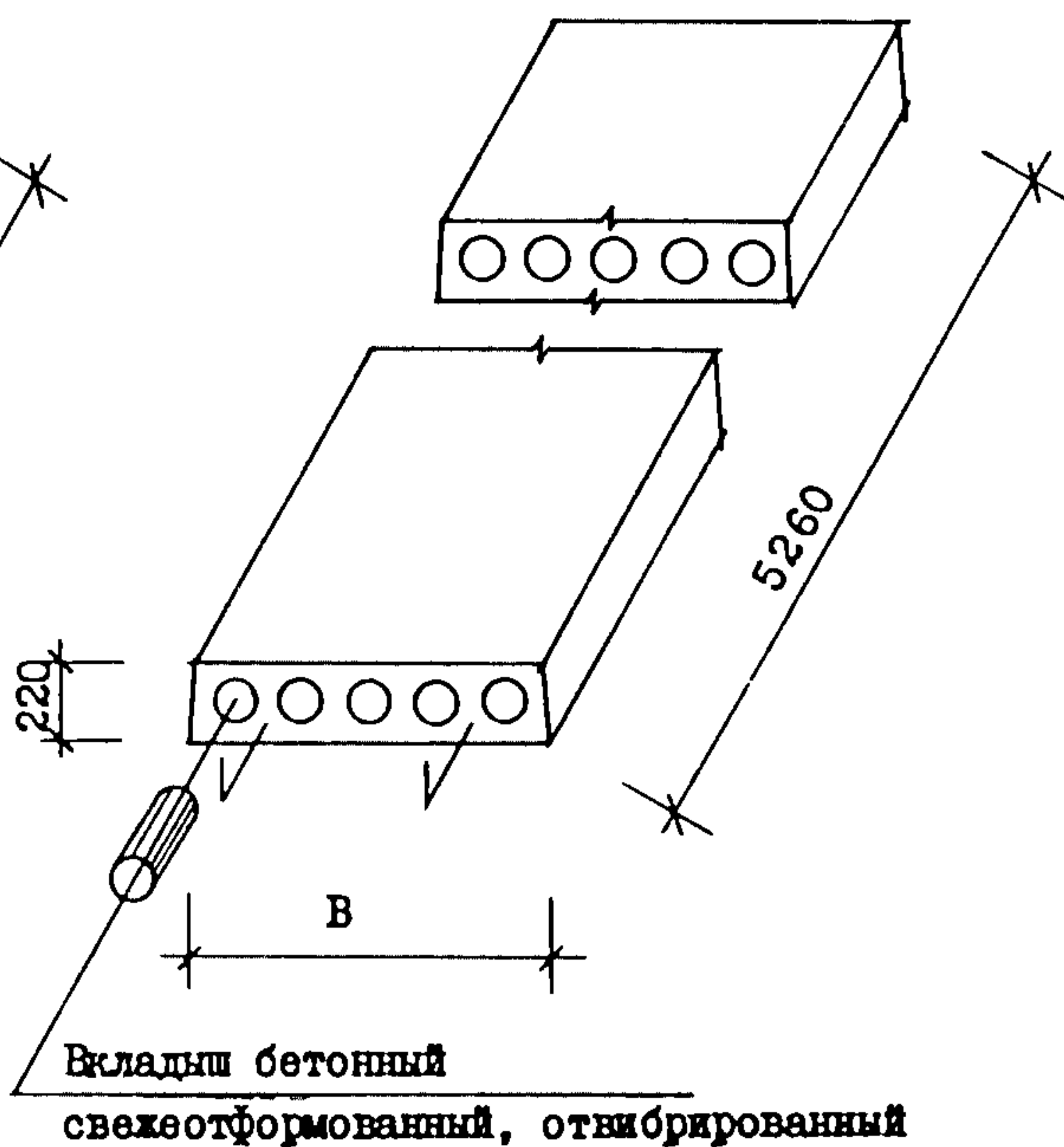


Рис.2



D1AA ТЕХНИЧЕСКАЯ ХАРАКТЕРИСТИКА

Бетон тяжелый класса В25

Продольная напрягаемая арматура - из стали класса АтУ

Поперечная арматура - из стали класса ВрI

Анкерующие стержни - из стали класса АI

Плиты армированы сетками, каркасами и отдельными стержнями

ПЛИТЫ ПЕРЕКРЫТИЙ ЖЕЛЕЗОБЕТОННЫЕ МНОГОПУСТОТНЫЕ ДЛЯ
СТРОИТЕЛЬСТВА ЖИЛЫХ И ОБЩЕСТВЕННЫХ ЗДАНИЙ В РАЙОНАХ
СЕЙСМИЧНОСТЬЮ 7, 8 И 9 БАЛЛОВ

СТРОИТЕЛЬНЫЕ
КОНСТРУКЦИИ И
ИЗДЕЛИЯ
Серия I.I4I.I-3Ic
Вып. I

Лист I
Страница 2

НОМЕНКЛАТУРА ПЛИТ

Марка изделия	Рис.	Ширина плиты, мм В	Приведенная толщина бетона, см	Объем бетона, м ³	Расход стали, кг				Масса изделия, кг
					На изделие		На 1м ² изделия		
					Натуральной	Приведенной к стали кл. АІ	Натуральной	Приведенной к стали кл. АІ	
ПК53.10-6АтУ-С7	I	990	11.81	0.61	20.51	35.48	4.01	6.94	1510
ПК53.10-8АтУ-С7	I	990	11.81	0.61	24.91	44.32	4.27	8.67	1510
ПК53.12-6АтУ-С7	I	1190	11.91	0.74	24.63	43.92	4.00	7.13	1835
ПК53.12-8АтУ-С7	I	1190	11.91	0.74	27.73	49.51	4.50	8.04	1835
ПК53.15-6АтУ-С7	I	1490	12.65	0.98	31.81	55.73	4.12	7.21	2448
ПК53.15-8АтУ-С7	I	1490	12.65	0.98	35.33	61.93	4.57	8.01	2448
ПК53.18-6АтУ-С7	I	1790	12.04	1.12	36.96	65.97	3.97	7.05	2803
ПК53.18-8АтУ-С7	I	1790	12.04	1.12	40.90	72.50	4.39	7.79	2803
ПК53.10-6АтУ-С7а	2	990	12.13	0.62	20.51	35.48	4.01	6.94	1550
ПК53.10-8АтУ-С7а	2	990	12.13	0.62	24.91	44.32	4.87	8.67	1550
ПК53.12-6АтУ-С7а	2	1190	12.15	0.75	24.63	43.92	4.00	7.13	1873
ПК53.12-8АтУ-С7а	2	1190	12.15	0.75	27.73	49.51	4.50	8.04	1873
ПК53.15-6АтУ-С7а	2	1490	12.89	1.00	31.81	55.73	4.12	7.21	2493
ПК53.15-8АтУ-С7а	2	1490	12.89	1.00	35.33	61.93	4.57	8.01	2493
ПК53.18-6АтУ-С7а	2	1790	12.24	1.14	36.96	65.67	3.97	7.05	2850
ПК53.18-8АтУ-С7а	2	1790	12.24	1.14	40.90	72.50	4.39	7.79	2850

С2ВА УКАЗАНИЯ ПО ПРИМЕНЕНИЮ

Выпуск I серии I.I4I.I-3Ic предназначен для применения при проектировании и строительстве жилых и общественных зданий в районах сейсмичностью 7, 8 и 9 баллов.

Опираие плит должно быть не менее 120 мм при опирании на кирпичные и каменные стены и 90 мм при опирании на вибрированные кирпичные и каменные панели и блоки.

Применение плит без заделки открытого торца допускается в тех случаях, когда напряжение от расчетной нагрузки в стенах на уровне верхней плоскости не превышает 17 кгс/см². При величине расчетной нагрузки, превышающей 17 кгс/см², открытые торцы плит должны быть усилены в заводских условиях бетонными вкладышами. Эти панели обозначаются аналогичными марками с добавлением индекса "а".

На боковых поверхностях плит устраиваются круглые шпонки.

Предел огнестойкости - I час.

ПЛИТЫ ПЕРЕКРЫТИЙ ЖЕЛЕЗОБЕТОННЫЕ МНОГОПУСТОТНЫЕ ДЛЯ
СТРОИТЕЛЬСТВА ЖИЛЫХ И ОБЩЕСТВЕННЫХ ЗДАНИЙ В РАЙОНАХ
СЕЙСМИЧНОСТЬЮ 7, 8 И 9 БАЛЛОВ

СТРОИТЕЛЬНЫЕ
КОНСТРУКЦИИ И
ИЗДЕЛИЯ
Серия I.I4I.I-3Ic
Вып. I

Лист 2
Страница 3

G2MQ СЕЙСМИЧНОСТЬ - 7,8 и 9 баллов

J3UΔ СУММАРНАЯ НАГРУЗКА (Расчетная, без
учета собственного веса плиты) -
600; 800 кгс/м²
6,0; 8,0 кПа

G2BQ СТЕПЕНЬ АГРЕССИВНОСТИ СРЕДЫ -
неагрессивная

Д О П О Л Н И Т Е Л Ь Н Ы Е Д А Н Н Ы Е

Расшифровка марки изделия:

ПК53.10-6AtY-C7; ПК53.10-6AtY-C7a

ПК - плита перекрытия круглопустотная

Группа цифр (записанных через точку) обозначает габариты плиты
(длина, ширина) в дециметрах

Последующая группа означает несущую способность плиты и
класс рабочей арматуры

6 - расчетная нагрузка на перекрытие 600 кгс/м²

AtY - напрягаемая арматура класса AtY

C7 - означает: для применения в районах сейсмичностью 7 баллов

a - индекс для плит с усиленными торцами

B7EA СОСТАВ ПРОЕКТНОЙ ДОКУМЕНТАЦИИ

Выпуск I - Предварительно напряженные плиты с круглыми пустотами,
армированные стержнями из стали класса AtY, длиной 5260 мм, шири-
ной 990, 1190, 1490 и 1790 мм для строительства в районах сейсмич-
ностью 7 баллов.

Метод натяжения электротермический. Рабочие чертежи.

Объем проектных материалов, приведенных к формату A4, - 45 форматок

B7BA АВТОР ПРОЕКТА ТбилЗНИИЭП, 380086, г.Тбилиси 86, Сандро Зули, 5а

B7HA УТВЕРЖДЕНИЕ Утверждены Госкомархитектуры приказ от 29.12.88 №357, введены в действие
с 01.02.89. Срок действия-1994 г.(приказ ТбилЗНИИЭП от 20.03.89 №30

B7KA ПОСТАВЩИК Тбилисский филиал ЦИП, 380053, г.Тбилиси 53, Авчальское шоссе, 86а

Инв. №

Катал. л. № 063385