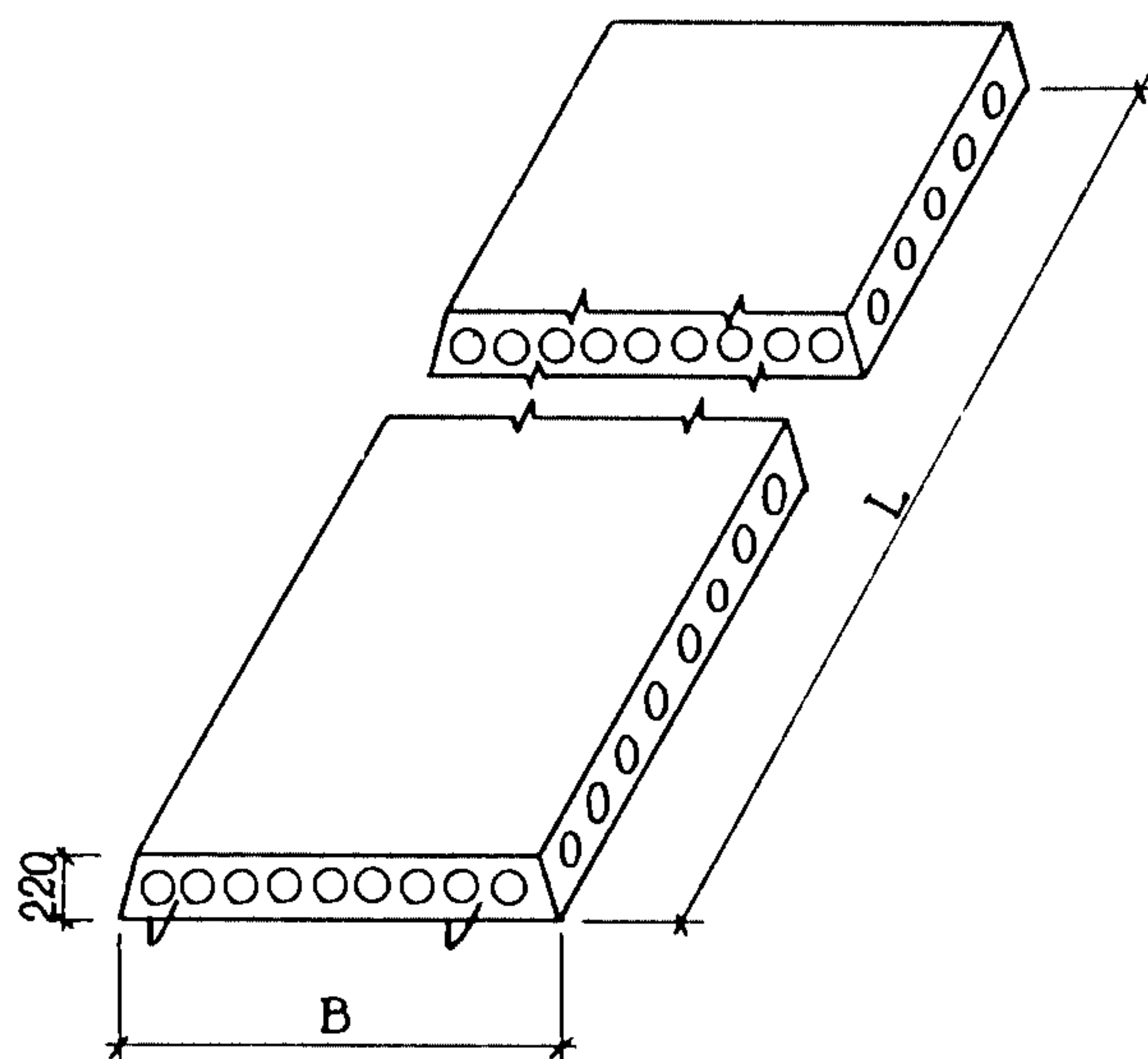


|                                  |  |  |
|----------------------------------|--|--|
| <p><b>СССР</b></p>               | <p>СТРОИТЕЛЬНЫЙ КАТАЛОГ<br/>                 ЧАСТЬ 3<br/>                 ТИПОВАЯ ДОКУМЕНТАЦИЯ НА КОНСТРУКЦИИ, ИЗДЕЛИЯ И<br/>                 УЗЛЫ ЗДАНИЙ И СООРУЖЕНИЙ</p>   | <p>СТРОИТЕЛЬНЫЕ<br/>                 КОНСТРУКЦИИ И<br/>                 ИЗДЕЛИЯ<br/>                 Серия I.141.1-29с<br/>                 Выпуск I<br/>                 УДК 624.073:69.025</p> |
| <p><b>ЦИТП</b></p>               | <p>ПЛИТЫ ПЕРЕКРЫТИЙ ЖЕЛЕЗОБЕТОННЫЕ МНОГОПУСТОТНЫЕ,<br/>                 АРМИРОВАННЫЕ СЕТКАМИ ИЗ СТАЛИ КЛАССА Вр-I, ДЛЯ<br/>                 СТРОИТЕЛЬСТВА ЖИЛЫХ И ОБЩЕСТВЕННЫХ ЗДАНИЙ В<br/>                 РАЙОНАХ СЕЙСМИЧНОСТЬЮ 7, 8 и 9 БАЛЛОВ</p> | <p><b>FGOK</b></p>   |
| <p>СЕНТЯБРЬ<br/> <b>1986</b></p> |  | <p>На 3-х листах<br/>                 На 5- и страницах<br/>                 Страница I</p>  |



D1AA **ТЕХНИЧЕСКАЯ ХАРАКТЕРИСТИКА**

Бетон тяжелый класса В15.  
 Продольная арматура - из стали класса Вр-I диаметром 3-5 мм.  
 Поперечная - из стали класса Вр-I.  
 Анкерующие стержни - из стали класса А-I.  
 Плиты армированы сетками и каркасами.

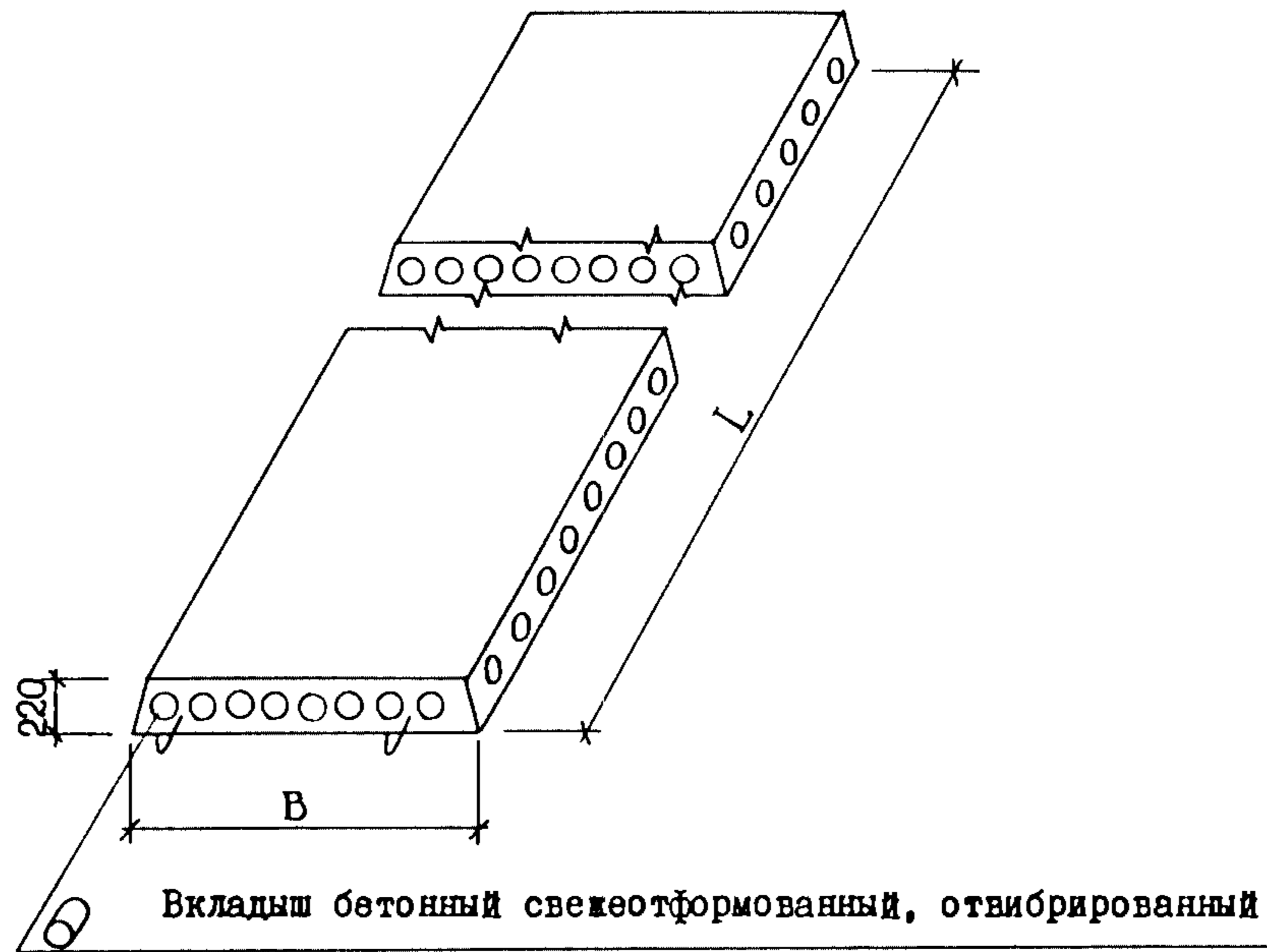
**НОМЕНКЛАТУРА ПЛИТ**

| Марка изделия    | Размеры, мм |      | Приведенная толщина бетона, см | Объем бетона, м <sup>3</sup> | Расход стали, кг |                             |                            |                             | Масса изделия, кг |
|------------------|-------------|------|--------------------------------|------------------------------|------------------|-----------------------------|----------------------------|-----------------------------|-------------------|
|                  | L           | B    |                                |                              | На изделие       |                             | На 1м <sup>2</sup> изделия |                             |                   |
|                  |             |      |                                |                              | Натуральной      | Приведенной к стали кл. А-I | Натуральной                | Приведенной к стали кл. А-I |                   |
| ПК29.10-3ВрIT-C7 | 2860        | 990  | 11,6                           | 0,33                         | 7,67             | 9,71                        | 2,71                       | 3,43                        | 825               |
| ПК29.12-3ВрIT-C7 | 2860        | 1190 | 11,8                           | 0,40                         | 8,53             | 10,98                       | 2,51                       | 3,23                        | 1000              |
| ПК29.15-3ВрIT-C7 | 2860        | 1490 | 12,7                           | 0,54                         | 9,90             | 12,99                       | 2,32                       | 3,05                        | 1350              |

| ПЛИТЫ ПЕРЕКРЫТИЙ ЖЕЛЕЗОБЕТОННЫЕ МНОГОПУСТОТНЫЕ, АРМИРОВАННЫЕ СЕТКАМИ ИЗ СТАЛИ КЛАССА Вр-I, ДЛЯ СТРОИТЕЛЬСТВА ЖИЛЫХ И ОБЩЕСТВЕННЫХ ЗДАНИЙ В РАЙОНАХ СЕЙСМИЧНОСТЬЮ 7,8 и 9 БАЛЛОВ |             |      |                                |                              |                  | СТРОИТЕЛЬНЫЕ КОНСТРУКЦИИ И ИЗДЕЛИЯ<br>Серия I.I4I.I-290<br>Выпуск I |                            |                            | Лист I<br>Страница 2 |  |
|---|-------------|------|--------------------------------|------------------------------|------------------|---|----------------------------|----------------------------|----------------------|--|
| Продолжение   |             |      |                                |                              |                  |   |                            |                            |                      |  |
| Марка изделия   | Размеры, мм |      | Приведенная толщина бетона, см | Объем бетона, м <sup>3</sup> | Расход стали, кг |   |                            |                            | Масса изделия, кг    |  |
|   | L           | B    |                                |                              | На изделие       |   | На 1м <sup>2</sup> изделия |                            |                      |  |
|   |             |      |                                |                              | Натуральной      | Приведенной к стали кл.А-I  | Натуральной                | Приведенной к стали кл.А-I |                      |  |
| ПК29.18-3ВрIT-C7  | 2860        | 1790 | 12,1                           | 0,62                         | 11,01            | 14,62   | 2,15                       | 2,86                       | 1550                 |  |
| ПК29.10-4ВрIT-C7  | 2860        | 990  | 11,6                           | 0,33                         | 8,06             | 10,29   | 2,85                       | 3,63                       | 825                  |  |
| ПК29.12-4ВрIT-C7  | 2860        | 1190 | 11,8                           | 0,40                         | 8,92             | 11,55   | 2,62                       | 3,39                       | 1000                 |  |
| ПК29.15-4ВрIT-C7  | 2860        | 1490 | 12,7                           | 0,54                         | 10,29            | 13,57   | 2,42                       | 3,18                       | 1350                 |  |
| ПК29.18-4ВрIT-C7  | 2860        | 1790 | 12,1                           | 0,62                         | 12,18            | 16,34   | 2,38                       | 3,19                       | 1550                 |  |
| ПК29.10-6ВрIT-C7  | 2860        | 990  | 11,6                           | 0,33                         | 9,87             | 12,97   | 3,49                       | 4,58                       | 825                  |  |
| ПК29.12-6ВрIT-C7  | 2860        | 1190 | 11,8                           | 0,40                         | 11,44            | 15,26   | 3,36                       | 4,49                       | 1000                 |  |
| ПК29.15-6ВрIT-C7  | 2860        | 1490 | 12,7                           | 0,54                         | 11,07            | 14,71   | 2,59                       | 3,45                       | 1350                 |  |
| ПК29.18-6ВрIT-C7  | 2860        | 1790 | 12,1                           | 0,62                         | 12,57            | 16,92   | 2,46                       | 3,30                       | 1550                 |  |
| ПК29.10-8ВрIT-C7  | 2860        | 990  | 11,6                           | 0,33                         | 10,65            | 14,09   | 3,76                       | 4,98                       | 825                  |  |
| ПК29.12-8ВрIT-C7  | 2860        | 1190 | 11,8                           | 0,40                         | 11,83            | 15,83   | 3,48                       | 4,66                       | 1000                 |  |
| ПК29.15-8ВрIT-C7  | 2860        | 1490 | 12,7                           | 0,54                         | 12,63            | 17,01   | 2,96                       | 3,99                       | 1350                 |  |
| ПК29.18-8ВрIT-C7  | 2860        | 1790 | 12,1                           | 0,62                         | 15,93            | 21,85   | 3,11                       | 4,27                       | 1550                 |  |
| ПК23.10-3ВрIT-C7  | 2260        | 990  | 11,6                           | 0,26                         | 5,94             | 7,17  | 2,65                       | 3,20                       | 650                  |  |
| ПК23.12-3ВрIT-C7  | 2260        | 1190 | 12,3                           | 0,33                         | 6,44             | 7,91  | 2,38                       | 2,94                       | 825                  |  |
| ПК23.15-3ВрIT-C7  | 2260        | 1490 | 12,7                           | 0,43                         | 7,32             | 9,20  | 2,17                       | 2,73                       | 1075                 |  |
| ПК23.18-3ВрIT-C7  | 2260        | 1790 | 12,1                           | 0,49                         | 7,94             | 10,11   | 1,96                       | 2,49                       | 1225                 |  |
| ПК23.10-4ВрIT-C7  | 2260        | 990  | 11,6                           | 0,26                         | 6,14             | 7,47  | 2,74                       | 3,33                       | 650                  |  |
| ПК23.12-4ВрIT-C7  | 2260        | 1190 | 12,3                           | 0,33                         | 6,64             | 8,20  | 2,47                       | 3,05                       | 825                  |  |
| ПК23.15-4ВрIT-C7  | 2260        | 1490 | 12,7                           | 0,43                         | 7,52             | 9,49  | 2,23                       | 2,82                       | 1075                 |  |
| ПК23.18-4ВрIT-C7  | 2260        | 1790 | 12,1                           | 0,49                         | 8,14             | 10,41   | 2,01                       | 2,57                       | 1225                 |  |
| ПК23.10-6ВрIT-C7  | 2260        | 990  | 11,6                           | 0,26                         | 6,82             | 8,47  | 3,04                       | 3,78                       | 650                  |  |
| ПК23.12-6ВрIT-C7  | 2260        | 1190 | 12,3                           | 0,33                         | 7,32             | 9,20  | 2,72                       | 3,42                       | 825                  |  |
| ПК23.15-6ВрIT-C7  | 2260        | 1490 | 12,7                           | 0,43                         | 7,72             | 9,78  | 2,29                       | 2,90                       | 1075                 |  |
| ПК23.18-6ВрIT-C7  | 2260        | 1790 | 12,1                           | 0,49                         | 8,74             | 11,29   | 2,16                       | 2,79                       | 1225                 |  |
| ПК23.10-8ВрIT-C7  | 2260        | 990  | 11,6                           | 0,26                         | 7,22             | 9,05  | 3,22                       | 4,04                       | 650                  |  |
| ПК23.12-8ВрIT-C7  | 2260        | 1190 | 12,3                           | 0,33                         | 7,92             | 10,08   | 2,94                       | 3,75                       | 825                  |  |
| ПК23.15-8ВрIT-C7  | 2260        | 1490 | 12,7                           | 0,43                         | 8,32             | 10,67   | 2,47                       | 3,17                       | 1075                 |  |
| ПК23.18-8ВрIT-C7  | 2260        | 1790 | 12,1                           | 0,49                         | 9,34             | 12,17   | 2,31                       | 3,00                       | 1225                 |  |

|  |  |                              |
|--|--|------------------------------|
| <p>ПЛИТЫ ПЕРЕКРЫТИЙ ЖЕЛЕЗОБЕТОННЫЕ МНОГОПУСТОТНЫЕ, АРМИРОВАННЫЕ СЕТКАМИ ИЗ СТАЛИ КЛАССА Вр-I, ДЛЯ СТРОИТЕЛЬСТВА ЖИЛЫХ И ОБЩЕСТВЕННЫХ ЗДАНИЙ В РАЙОНАХ СЕЙСМИЧНОСТЬЮ 7,8 и 9 БАЛЛОВ</p> | <p>СТРОИТЕЛЬНЫЕ КОНСТРУКЦИИ И ИЗДЕЛИЯ<br/>Серия I.14I.I-29с<br/>Выпуск I</p> | <p>Лист 2<br/>Страница 3</p> |
|--|--|------------------------------|

ПЛИТЫ С УСИЛЕННЫМИ ТОРЦАМИ



| Марка изделия     | Размеры, мм |      | Приведенная толщина бетона, см | Объем бетона, м <sup>3</sup> | Расход стали, кг |                            |                             |                            | Масса изделия, кг |
|-------------------|-------------|------|--------------------------------|------------------------------|------------------|----------------------------|-----------------------------|----------------------------|-------------------|
|                   | L           | B    |                                |                              | На изделие       |                            | На 1 м <sup>2</sup> изделия |                            |                   |
|                   |             |      |                                |                              | Натуральной      | Приведенной к стали кл. АІ | Натуральной                 | Приведенной к стали кл. АІ |                   |
| ПК29.10-3ВрIT-C7a | 2860        | 990  | 11,9                           | 0,34                         | 7,67             | 9,71                       | 2,71                        | 3,43                       | 850               |
| ПК29.12-3ВрIT-C7a | 2860        | 1190 | 12,2                           | 0,42                         | 8,53             | 10,98                      | 2,51                        | 3,23                       | 1050              |
| ПК29.15-3ВрIT-C7a | 2860        | 1490 | 13,0                           | 0,56                         | 9,90             | 12,99                      | 2,32                        | 3,05                       | 1400              |
| ПК29.18-3ВрIT-C7a | 2860        | 1790 | 12,6                           | 0,65                         | 11,01            | 14,62                      | 2,15                        | 2,86                       | 1600              |
| ПК29.10-4ВрIT-C7a | 2860        | 990  | 11,9                           | 0,34                         | 8,06             | 10,29                      | 2,85                        | 3,63                       | 850               |
| ПК29.12-4ВрIT-C7a | 2860        | 1190 | 12,2                           | 0,42                         | 8,92             | 11,55                      | 2,62                        | 3,39                       | 1050              |
| ПК29.15-4ВрIT-C7a | 2860        | 1490 | 13,0                           | 0,56                         | 10,29            | 13,57                      | 2,42                        | 3,18                       | 1400              |
| ПК29.18-4ВрIT-C7a | 2860        | 1790 | 12,6                           | 0,65                         | 12,18            | 16,34                      | 2,38                        | 3,19                       | 1600              |
| ПК29.10-6ВрIT-C7a | 2860        | 990  | 11,9                           | 0,34                         | 9,87             | 12,97                      | 3,49                        | 4,58                       | 850               |
| ПК29.12-6ВрIT-C7a | 2860        | 1190 | 12,2                           | 0,42                         | 11,44            | 15,26                      | 3,36                        | 4,49                       | 1050              |
| ПК29.15-6ВрIT-C7a | 2860        | 1490 | 13,0                           | 0,56                         | 11,07            | 14,71                      | 2,59                        | 3,45                       | 1400              |

| ПЛИТЫ ПЕРЕКРЫТИЙ ЖЕЛЕЗОБЕТОННЫЕ МНОГОПУСТОТНЫЕ, АРМИРОВАННЫЕ СЕТКАМИ ИЗ СТАЛИ КЛАССА Вр-I, ДЛЯ СТРОИТЕЛЬСТВА ЖИЛЫХ И ОБЩЕСТВЕННЫХ ЗДАНИЙ В РАЙОНАХ СЕЙСМИЧНОСТЬЮ 7, 8 и 9 БАЛЛОВ |             |      |                                |                              | СТРОИТЕЛЬНЫЕ КОНСТРУКЦИИ И ИЗДЕЛИЯ<br>Серия I.141.I-29с<br>Выпуск I |                            |                             |                            | Лист 2<br>Страница 4 |  |
|--|-------------|------|--------------------------------|------------------------------|---|----------------------------|-----------------------------|----------------------------|----------------------|--|
| Продолжение  |             |      |                                |                              |   |                            |                             |                            |                      |  |
| Марка изделия  | Размеры, мм |      | Приведенная толщина бетона, см | Объем бетона, м <sup>3</sup> | Расход стали, кг  |                            |                             |                            | Масса изделия, кг    |  |
|  | L           | B    |                                |                              | На изделие  |                            | На 1 м <sup>2</sup> изделия |                            |                      |  |
|  |             |      |                                |                              | Натуральной   | Приведенной к стали кл. АІ | Натуральной                 | Приведенной к стали кл. АІ |                      |  |
| ПК29.18-6ВрIT-C7a  | 2860        | 1790 | 12,6                           | 0,65                         | 12,57   | 16,92                      | 2,46                        | 3,30                       | 1600                 |  |
| ПК29.10-8ВрIT-C7a  | 2860        | 990  | 11,9                           | 0,34                         | 10,65   | 14,09                      | 3,76                        | 4,98                       | 850                  |  |
| ПК29.12-8ВрIT-C7a  | 2860        | 1190 | 12,2                           | 0,42                         | 11,83   | 15,83                      | 3,48                        | 4,66                       | 1050                 |  |
| ПК29.15-8ВрIT-C7a  | 2860        | 1490 | 13,0                           | 0,56                         | 12,63   | 17,01                      | 2,96                        | 3,99                       | 1400                 |  |
| ПК29.18-8ВрIT-C7a  | 2860        | 1790 | 12,6                           | 0,65                         | 15,93   | 21,85                      | 3,11                        | 4,27                       | 1600                 |  |
| ПК23.10-3ВрIT-C7a  | 2260        | 990  | 12,0                           | 0,27                         | 5,94  | 7,17                       | 2,65                        | 3,20                       | 675                  |  |
| ПК23.12-3ВрIT-C7a  | 2260        | 1190 | 12,9                           | 0,35                         | 6,44  | 7,91                       | 2,38                        | 2,94                       | 875                  |  |
| ПК23.15-3ВрIT-C7a  | 2260        | 1490 | 13,3                           | 0,45                         | 7,32  | 9,20                       | 2,17                        | 2,73                       | 1125                 |  |
| ПК23.18-3ВрIT-C7a  | 2260        | 1790 | 12,8                           | 0,52                         | 7,94  | 10,11                      | 1,96                        | 2,49                       | 1275                 |  |
| ПК23.10-4ВрIT-C7a  | 2260        | 990  | 12,0                           | 0,27                         | 6,14  | 7,47                       | 2,74                        | 3,33                       | 675                  |  |
| ПК23.12-4ВрIT-C7a  | 2260        | 1190 | 12,9                           | 0,35                         | 6,64  | 8,20                       | 2,47                        | 3,05                       | 875                  |  |
| ПК23.15-4ВрIT-C7a  | 2260        | 1490 | 13,3                           | 0,45                         | 7,52  | 9,49                       | 2,23                        | 2,82                       | 1125                 |  |
| ПК23.18-4ВрIT-C7a  | 2260        | 1790 | 12,8                           | 0,52                         | 8,14  | 10,41                      | 2,01                        | 2,57                       | 1275                 |  |
| ПК23.10-6ВрIT-C7a  | 2260        | 990  | 12,0                           | 0,27                         | 6,82  | 8,47                       | 3,04                        | 3,78                       | 675                  |  |
| ПК23.12-6ВрIT-C7a  | 2260        | 1190 | 12,9                           | 0,35                         | 7,32  | 9,20                       | 2,72                        | 3,42                       | 875                  |  |
| ПК23.15-6ВрIT-C7a  | 2260        | 1490 | 13,3                           | 0,45                         | 7,72  | 9,78                       | 2,29                        | 2,90                       | 1125                 |  |
| ПК23.18-6ВрIT-C7a  | 2260        | 1790 | 12,8                           | 0,52                         | 8,74  | 11,29                      | 2,16                        | 2,79                       | 1275                 |  |
| ПК23.10-8ВрIT-C7a  | 2260        | 990  | 12,0                           | 0,27                         | 7,22  | 9,05                       | 3,22                        | 4,04                       | 675                  |  |
| ПК23.12-8ВрIT-C7a  | 2260        | 1190 | 12,9                           | 0,35                         | 7,92  | 10,08                      | 2,94                        | 3,75                       | 875                  |  |
| ПК23.15-8ВрIT-C7a  | 2260        | 1490 | 13,3                           | 0,45                         | 8,32  | 10,67                      | 2,47                        | 3,17                       | 1125                 |  |
| ПК23.18-8ВрIT-C7a  | 2260        | 1790 | 12,8                           | 0,52                         | 9,34  | 12,17                      | 2,31                        | 3,00                       | 1275                 |  |

ПЛИТЫ ПЕРЕКРЫТИЙ ЖЕЛЕЗОБЕТОННЫЕ МНОГОПУСТОТНЫЕ, АРМИРОВАННЫЕ СЕТКАМИ ИЗ СТАЛИ КЛАССА Вр-I, ДЛЯ СТРОИТЕЛЬСТВА ЖИЛЫХ И ОБЩЕСТВЕННЫХ ЗДАНИЙ В РАЙОНАХ СЕЙСМИЧНОСТЬЮ 7,8 и 9 баллов

СТРОИТЕЛЬНЫЕ  
КОНСТРУКЦИИ  
И ИЗДЕЛИЯ  
Серия I.141.I-29с  
Выпуск I

Лист 3  
Страница 5

**С2ВА УКАЗАНИЯ ПО ПРИМЕНЕНИЮ**

Выпуск I серия I.141.I-29с предназначен для применения при проектировании и строительстве жилых общественных зданий с перекрытиями из многопустотных железобетонных плит в районах сейсмичностью 7 баллов.

Опираание плит должно быть не менее 120 мм от торца по всей ширине плиты.

Предел огнестойкости - I час

**С2МQ СЕЙСМИЧНОСТЬ - 7 баллов**

**Ж3УА СУММАРНАЯ НАГРУЗКА (расчетная, без учета собственного веса плиты) - 300;450;600;800 кгс/м<sup>2</sup>**

**Г2ВQ 2,9;4,4;5,9;7,9 кПа СТЕПЕНЬ АГРЕССИВНОСТИ СРЕДЫ - неагрессивная**

**ДОПОЛНИТЕЛЬНЫЕ ДАННЫЕ**

Расшифровка марки изделия:

ПК29.18-8 ВрIT-C7; 18-8 ВрIT-C7a

ПК - плита перекрытия круглопустотная;

29.18- длиной 286 см, шириной 179 см (размеры с округлением в мм);

8- суммарная нагрузка (расчетная, без учета собственного веса плиты) 800 кгс/м<sup>2</sup> ;

ВрI- класс рабочей арматуры;

Т - изготавливается из тяжелого бетона;

С7 - сейсмичность 7 баллов;

а - индекс для плит с усиленными торцами

Настоящий выпуск следует рассматривать совместно с выпусками:

Выпуск 0 - Плиты перекрытий с круглыми пустотами длиной 2860 и 2260 мм, шириной 1790, 1490, 1190 и 990 мм. Материалы для проектирования

Выпуск 4 - Плиты перекрытий с круглыми пустотами длиной 2860 и 2260 мм, шириной 1790, 1490, 1190 и 990 мм. Арматурные изделия. Рабочие чертежи

**В7ЕА СОСТАВ ПРОЕКТНОЙ ДОКУМЕНТАЦИИ**

Выпуск I - Плиты перекрытий с круглыми пустотами длиной 2860 и 2260 мм, шириной 1790, 1490, 1190 и 990 мм для строительства в районах сейсмичностью 7 баллов. Рабочие чертежи

Объем проектных материалов, приведенных к формату А4- 24 форматки

**В7ВА АВТОР ПРОЕКТА** ТашЗНИИЭП, 700000, Ташкент, а/я 108

**В7НА УТВЕРЖДЕНИЕ** Утверждены Госгражданстроем, приказ от 03.03.86 № 71  
Введены в действие с 20.03.86.

**В7КА ПОСТАВЩИК** ЦИТП, 125878, ГСП, Москва, А-445, ул. Смольная, 22

Инв. № 21366  
Катал. л. № 054606

Гл. инженер проекта Р. А. НАСРЕТДИНОВ

Л. А. МУХАМЕДШИЯ

Инженер института