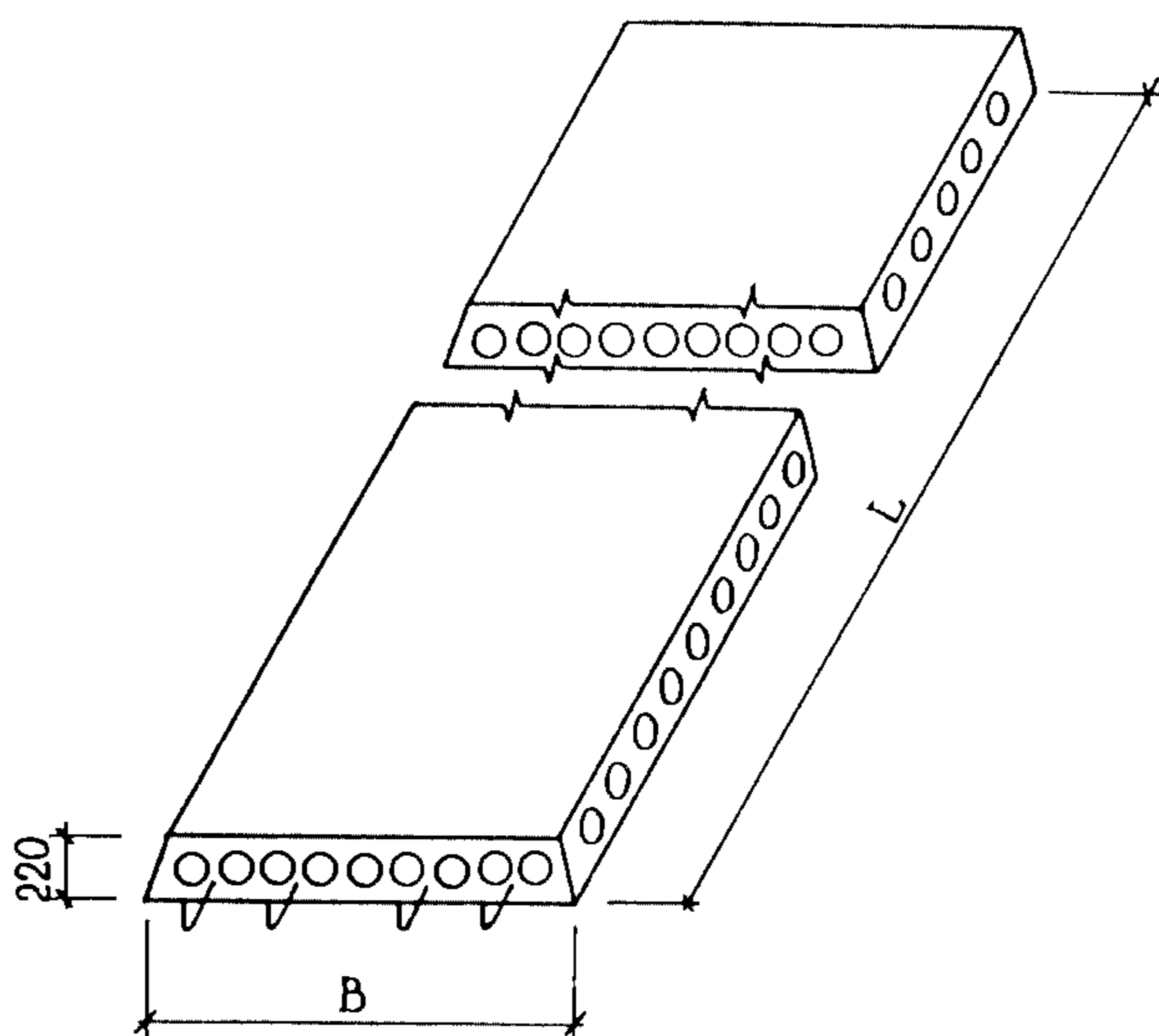


<p>СССР</p>	<p>СТРОИТЕЛЬНЫЙ КАТАЛОГ ЧАСТЬ 3 ТИПОВАЯ ДОКУМЕНТАЦИЯ НА КОНСТРУКЦИИ, ИЗДЕЛИЯ И УЗЛЫ ЗДАНИЙ И СООРУЖЕНИЙ</p>	<p>СТРОИТЕЛЬНЫЕ КОНСТРУКЦИИ И ИЗДЕЛИЯ Серия I.I4I.I-28с Выпуск 3 УДК 624.073:69.025</p>
<p>ЦИТП</p>	<p>ПЛИТЫ ПЕРЕКРЫТИЙ ЖЕЛЕЗОБЕТОННЫЕ МНОГОПУСТОТЫЕ, АРМИРОВАННЫЕ СЕТКАМИ ИЗ СТАЛИ КЛАССА А-III, ДЛЯ СТРОИТЕЛЬСТВА ЖИЛЫХ И ОБЩЕСТВЕННЫХ ЗДАНИЙ В РАЙОНАХ СЕЙСМИЧНОСТЬЮ 7, 8 и 9 БАЛЛОВ</p>	<p>FGDK</p>
<p>СЕНТЯБРЬ 1986</p>		<p>На 2-х листах На 4-х страницах Страница I</p>



D1AA ТЕХНИЧЕСКАЯ ХАРАКТЕРИСТИКА

Бетон тяжелый класса В15.
 Продольная арматура - из стали класса А-III диаметром 6 и 8 мм.
 Поперечная - из стали класса Вр-I.
 Анкерующие стержни - из стали класса А-III.
 Плиты армированы сетками и каркасами.

НОМЕНКЛАТУРА ПЛИТ

Марка изделия	Размеры, мм		Приведенная толщина бетона, см	Объем бетона, м ³	Расход стали, кг				Масса изделия, кг
	L	B			На изделие		На 1 м ² изделия		
					Натуральной	Приведенной к стали кл. АI	Натуральной	Приведенной к стали кл. АI	
ПК29.10-4АШТ-С9	2860	990	11,6	0,33	9,31	12,22	3,29	4,32	825
ПК29.12-4АШТ-С9	2860	1190	11,8	0,40	9,78	12,91	2,88	3,78	1000
ПК29.15-4АШТ-С9	2860	1490	12,7	0,54	11,00	14,67	2,58	3,44	1350