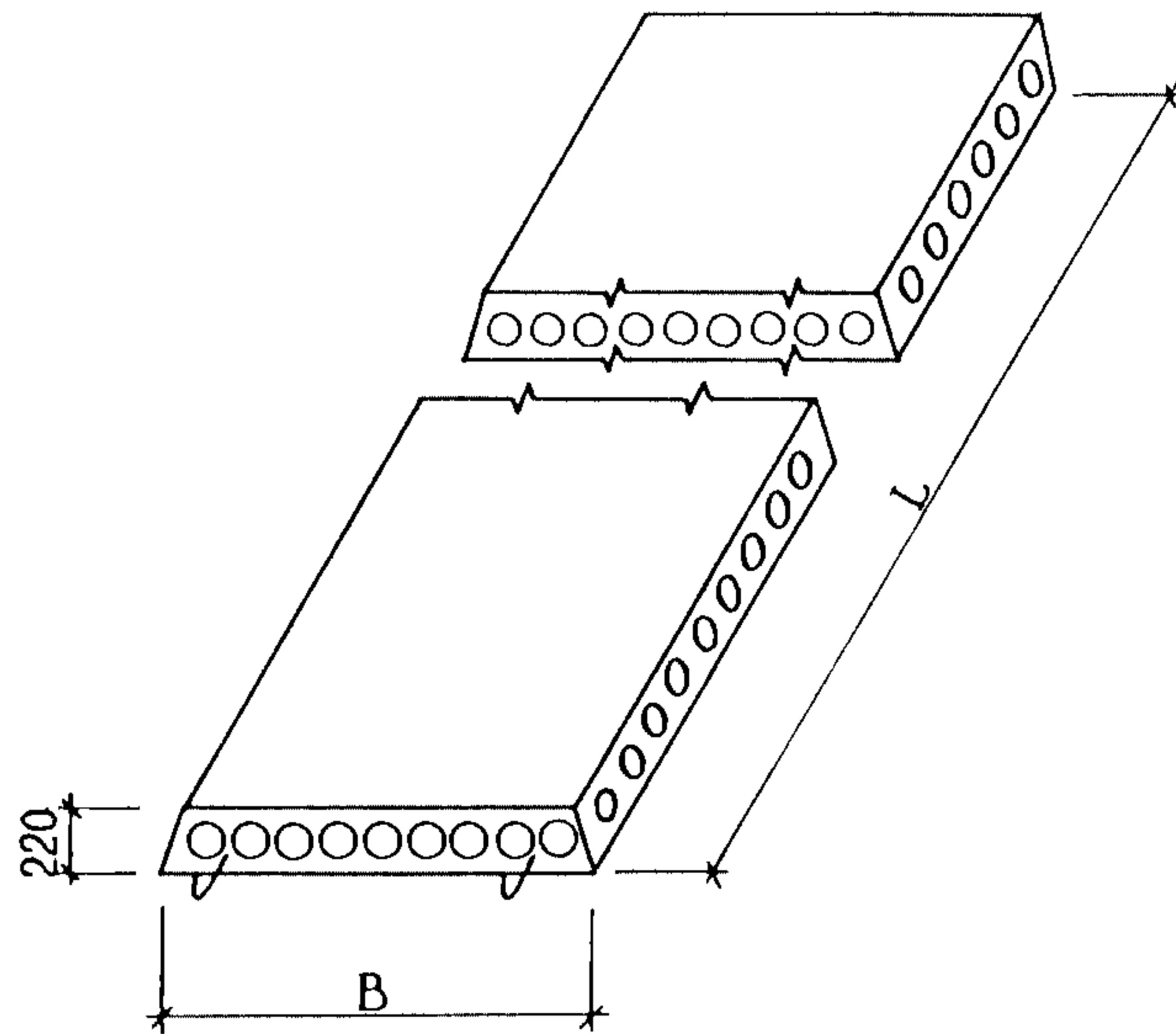


<p><b>СССР</b></p>	<p>СТРОИТЕЛЬНЫЙ КАТАЛОГ                  ЧАСТЬ 3                  ТИПОВАЯ ДОКУМЕНТАЦИЯ НА КОНСТРУКЦИИ, ИЗДЕЛИЯ                  И УЗЛЫ ЗДАНИЙ И СООРУЖЕНИЙ</p>	<p>СТРОИТЕЛЬНЫЕ                  КОНСТРУКЦИИ И                  ИЗДЕЛИЯ                  Серия I. I41. I-28с                  Выпуск I                  УДК 624.073:69.025</p>
<p><b>ЦИТП</b></p>	<p>ПЛИТЫ ПЕРЕКРЫТИЙ ЖЕЛЕЗОБЕТОННЫЕ МНОГОПУСТОТНЫЕ,                  АРМИРОВАННЫЕ СЕТКАМИ ИЗ СТАЛИ КЛАССА А-III, ДЛЯ                  СТРОИТЕЛЬСТВА ЖИЛЫХ И ОБЩЕСТВЕННЫХ ЗДАНИЙ В                  РАЙОНАХ СЕЙСМИЧНОСТЬЮ 7, 8 и 9 БАЛЛОВ</p>	<p><b>FGDK</b></p>
<p>СЕНТЯБРЬ                  1986</p>		<p>На 2-х листах                  На 4-х страницах                  Страница I</p>



D1AA ТЕХНИЧЕСКАЯ ХАРАКТЕРИСТИКА

Бетон тяжелый класса В15.  
 Продольная арматура - из стали класса А-III диаметром 6 и 8 мм.  
 Поперечная - из стали класса Вр-I.  
 Анкерующие стержни - из стали класса А-I.  
 Плиты армированы сетками и каркасами.

НОМЕНКЛАТУРА ПЛИТ

Марка изделия	Размеры, мм		Приведенная толщина бетона, см	Объем бетона, м <sup>3</sup>	Расход стали, кг				Масса изделия, кг
					На изделие		На 1 м <sup>2</sup> изделия		
	L	B			Натуральной	Приведенной к кл. А-I	Натуральной	Приведенной к кл. А-I	
ПК29.10-4АIIIТ-С7	2860	990	11,6	0,33	8,87	11,36	3,13	4,01	825
ПК29.12-4АIIIТ-С7	2860	1190	11,8	0,40	9,34	12,05	2,75	3,54	1000
ПК29.15-4АIIIТ-С7	2860	1490	12,7	0,54	10,56	13,82	2,48	3,24	1350

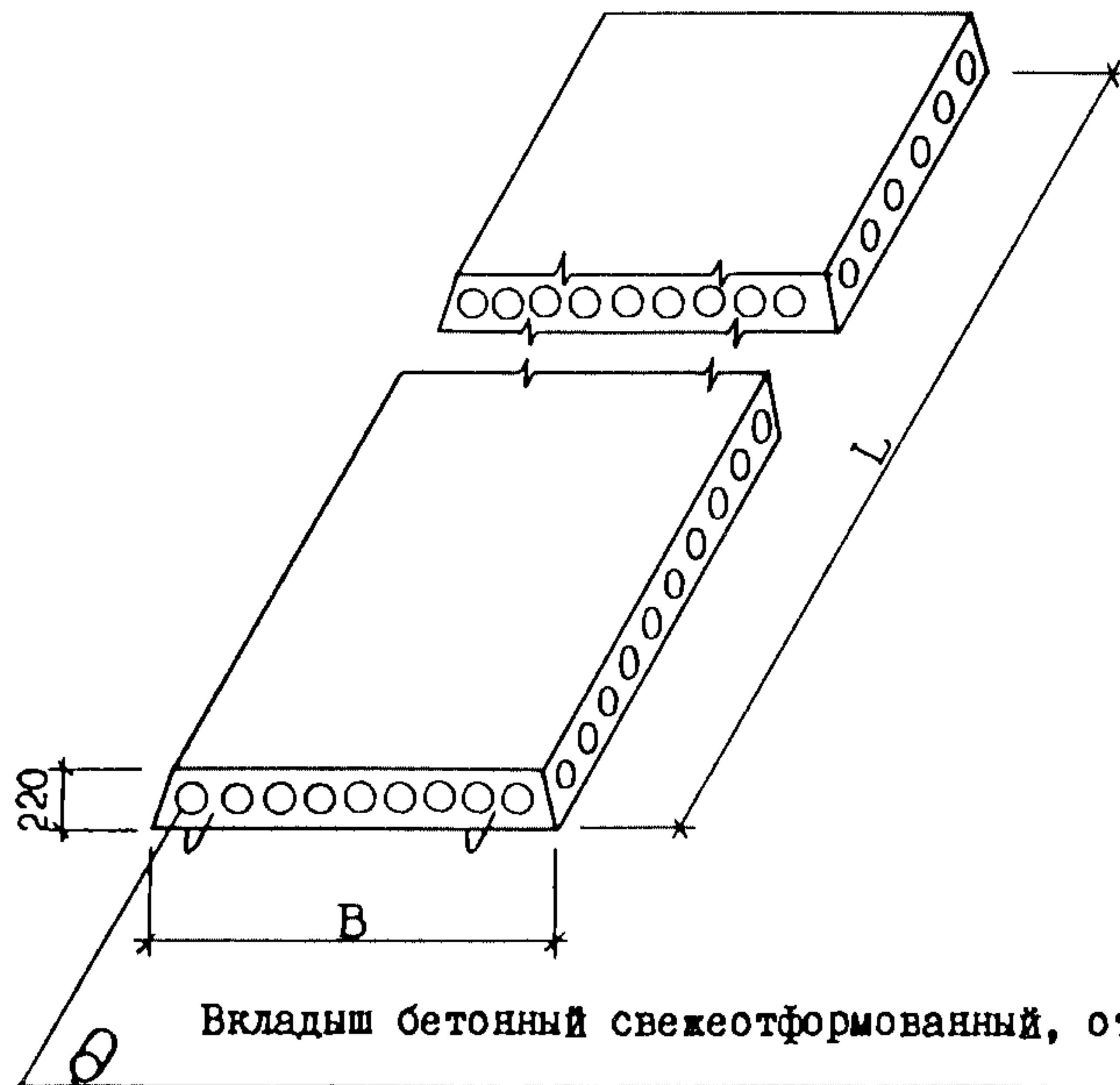
ПЛИТЫ ПЕРЕКРЫТИЙ ЖЕЛЕЗОБЕТОННЫЕ МНОГОПУСТОТНЫЕ, АРМИРОВАННЫЕ СЕТКАМИ ИЗ СТАЛИ КЛАССА А-III, ДЛЯ СТРОИТЕЛЬСТВА ЖИЛЫХ И ОБЩЕСТВЕННЫХ ЗДАНИЙ В РАЙОНАХ СЕЙСМИЧНОСТЬЮ 7,8 и 9 БАЛЛОВ						СТРОИТЕЛЬНЫЕ КОНСТРУКЦИИ И ИЗДЕЛИЯ Серия I.14I.I-286 Выпуск I			Лист I Страница 2	
Продолжение										
Марка изделия	Размеры, мм		Приведенная толщина бетона, см	Объем бетона, м <sup>3</sup>	Расход стали, кг				Масса изделия, кг	
	L	B			На изделие		На 1м <sup>2</sup> изделия			
					Натуральной	Приведенной к стали кл.АI	Натуральной	Приведенной к стали кл.АI		
ПК 29.18-4АIII-C7	2860	1790	12,1	0,62	12,54	16,67	2,45	3,26	1550	
ПК29.10-6АIII-C7	2860	990	11,6	0,33	9,51	12,30	3,36	4,35	825	
ПК29.12-6АIII-C7	2860	1190	11,8	0,40	10,93	14,36	3,21	4,22	1000	
ПК29.15-6АIII-C7	2860	1490	12,7	0,54	11,82	15,61	2,77	3,66	1350	
ПК29.18-6АIII-C7	2860	1790	12,1	0,62	13,17	17,57	2,57	3,43	1550	
ПК29.10-8АIII-C7	2860	990	11,6	0,33	10,14	13,20	3,58	4,66	825	
ПК29.12-8АIII-C7	2860	1190	11,8	0,40	12,75	16,95	3,75	4,99	1000	
ПК29.15-8АIII-C7	2860	1490	12,7	0,54	13,50	18,01	3,17	4,23	1350	
ПК29.18-8АIII-C7	2860	1790	12,1	0,62	17,14	23,31	3,35	4,55	1550	
ПК23.10-8АIII-C7	2260	990	11,6	0,26	7,26	9,04	3,24	4,04	650	
ПК23.12-8АIII-C7	2260	1190	12,3	0,33	8,14	10,31	3,03	3,83	825	
ПК23.15-8АIII-C7	2260	1490	12,7	0,43	9,12	11,73	2,71	3,48	1075	
ПК23.18-8АIII-C7	2260	1790	12,1	0,49	10,20	13,30	2,52	3,28	1225	

ПЛИТЫ ПЕРЕКРЫТИЙ ЖЕЛЕЗОБЕТОННЫЕ МНОГОПУСТОТНЫЕ, АРМИРОВАННЫЕ СЕТКАМИ ИЗ СТАЛИ КЛАССА А-III, ДЛЯ СТРОИТЕЛЬСТВА ЖИЛЫХ И ОБЩЕСТВЕННЫХ ЗДАНИЙ В РАЙОНАХ СЕЙСМИЧНОСТЬЮ 7, 8 и 9 БАЛЛОВ

СТРОИТЕЛЬНЫЕ КОНСТРУКЦИИ И ИЗДЕЛИЯ  
Серия I.141.I-28с  
Выпуск I

Лист 2  
Страница 3

ПЛИТЫ С УСИЛЕННЫМИ ТОРЦАМИ



Марка изделия	Размеры, мм		Приведенная толщина бетона, см	Объем бетона, м <sup>3</sup>	Расход стали, кг				Масса изделия, кг
	L	B			На изделие		На 1м <sup>2</sup> изделия		
					Натуральной	Приведенной к стали кл. АІ	Натуральной	Приведенной к стали кл. АІ	
ПК29.10-4АШТ-С7а	2860	990	11,9	0,34	8,87	11,36	3,13	4,01	850
ПК29.12-4АШТ-С7а	2860	1190	12,2	0,42	9,34	12,05	2,75	3,54	1050
ПК29.15-4АШТ-С7а	2860	1490	13,0	0,56	10,56	13,82	2,48	3,24	1400
ПК29.18-4АШТ-С7а	2860	1790	12,6	0,65	12,54	16,67	2,45	3,26	1600
ПК29.10-6АШТ-С7а	2860	990	11,9	0,34	9,51	12,30	3,36	4,35	850
ПК29.12-6АШТ-С7а	2860	1190	12,2	0,42	10,93	14,36	3,21	4,22	1050
ПК29.15-6АШТ-С7а	2860	1490	13,0	0,56	11,82	15,61	2,77	3,66	1400
ПК29.18-6АШТ-С7а	2860	1790	12,6	0,65	13,17	17,57	2,57	3,43	1600
ПК29.10-8АШТ-С7а	2860	990	11,9	0,34	10,14	13,20	3,58	4,66	850
ПК29.12-8АШТ-С7а	2860	1190	12,2	0,42	12,75	16,95	3,75	4,99	1050
ПК29.15-8АШТ-С7а	2860	1490	13,0	0,56	13,50	18,01	3,17	4,23	1400
ПК29.18-8АШТ-С7а	2860	1790	12,6	0,65	17,14	23,31	3,35	4,55	1600
ПК23.10-8АШТ-С7а	2260	990	12,0	0,27	7,26	9,04	3,24	4,04	675
ПК23.12-8АШТ-С7а	2260	1190	12,9	0,35	8,14	10,31	3,03	3,83	875
ПК23.15-8АШТ-С7а	2260	1490	13,3	0,45	9,12	11,73	2,71	3,48	1125
ПК23.18-8АШТ-С7а	2260	1790	12,8	0,52	10,20	13,30	2,52	3,28	1275

<p>ПЛИТЫ ПЕРЕКРЫТИЙ ЖЕЛЕЗОБЕТОННЫЕ МНОГОПУСТОТНЫЕ, АРМИРОВАННЫЕ СЕТКАМИ ИЗ СТАЛИ КЛАССА А-III, ДЛЯ СТРОИТЕЛЬСТВА ЖИЛЫХ И ОБЩЕСТВЕННЫХ ЗДАНИЙ В РАЙОНАХ СЕЙСМИЧНОСТЬЮ 7, 8 и 9 БАЛЛОВ</p>	<p>СТРОИТЕЛЬНЫЕ КОНСТРУКЦИИ И ИЗДЕЛИЯ Серия I.I4I.I-280 Выпуск I</p>	<p>Лист 2 Страница 4</p>
--	--	------------------------------

G2BA

УКАЗАНИЯ ПО ПРИМЕНЕНИЮ

Выпуск I серии I.I4I.I-280 предназначен для применения при проектировании и строительстве жилых общественных зданий с перекрытиями из многопустотных железобетонных плит в районах сейсмичностью 7 баллов.

Опирание плит должно быть не менее 120 мм от торца по всей ширине плиты.

Предел огнестойкости - I час.

G2MQ

СЕЙСМИЧНОСТЬ - 7 баллов

J3UA

СУММАРНАЯ НАГРУЗКА (расчетная, без учета собственного веса плиты) -  
450 ; 600 ; 800 кгс/м<sup>2</sup>

4,4 ; 5,9 ; 7,9 кПа

G2BQ

СТЕПЕНЬ АГРЕССИВНОСТИ СРЕДЫ -  
неагрессивная

ДОПОЛНИТЕЛЬНЫЕ ДАННЫЕ

Расшифровка марки изделия:

ПК29.18-8АШТ-С7; ПК29.18-8АШТ-С7а

ПК - плита перекрытия круглопустотная;

29.18 - длиной 286 см, шириной 179 см (размеры с округлением в дм);

8 - суммарная нагрузка (расчетная, без учета собственного веса плиты) 800 кгс/м<sup>2</sup> ;

АШ - класс рабочей арматуры;

Т - изготавливается из тяжелого бетона;

С7 - сейсмичность 7 баллов;

а - индекс для плит с усиленными торцами

Настоящий выпуск следует рассматривать совместно с выпусками:

Выпуск 0 - Плиты перекрытий с круглыми пустотами длиной 2860 и 2260 мм, шириной 1790, 1490, 1190 и 990 мм. Материалы для проектирования

Выпуск 4 - Плиты перекрытий с круглыми пустотами длиной 2860 и 2260 мм, шириной 1790, 1490, 1190 и 990 мм. Арматурные изделия. Рабочие чертежи

B7EA

СОСТАВ ПРОЕКТНОЙ ДОКУМЕНТАЦИИ

Выпуск I - Плиты перекрытий с круглыми пустотами длиной 2860 и 2260 мм, шириной 1790, 1490, 1190 и 990 мм для строительства в районах сейсмичностью 7 баллов. Рабочие чертежи

Объем проектных материалов, приведенных к формату А4, - 23 форматки.

B7BA

АВТОР ПРОЕКТА

ТашЗНИИЭП, 700000, Ташкент, а/я 108.

B7HA

УТВЕРЖДЕНИЕ

Утверждены Госгражданстроем, приказ от 03.03.86 № 71

Введены в действие с 20.03.86.

B7KA

ПОСТАВЩИК

ЦИТП, 125878, ГСП, Москва, А-445, ул. Смольная, 22.

Инв. № 21361  
Катал.л. № 054601

Р.А.НАСРЕТДИНОВ

*Р.Насретдинов*

Гл. инженер  
проекта

Л.А.МУХАМЕДШИН

Гл. инженер  
института