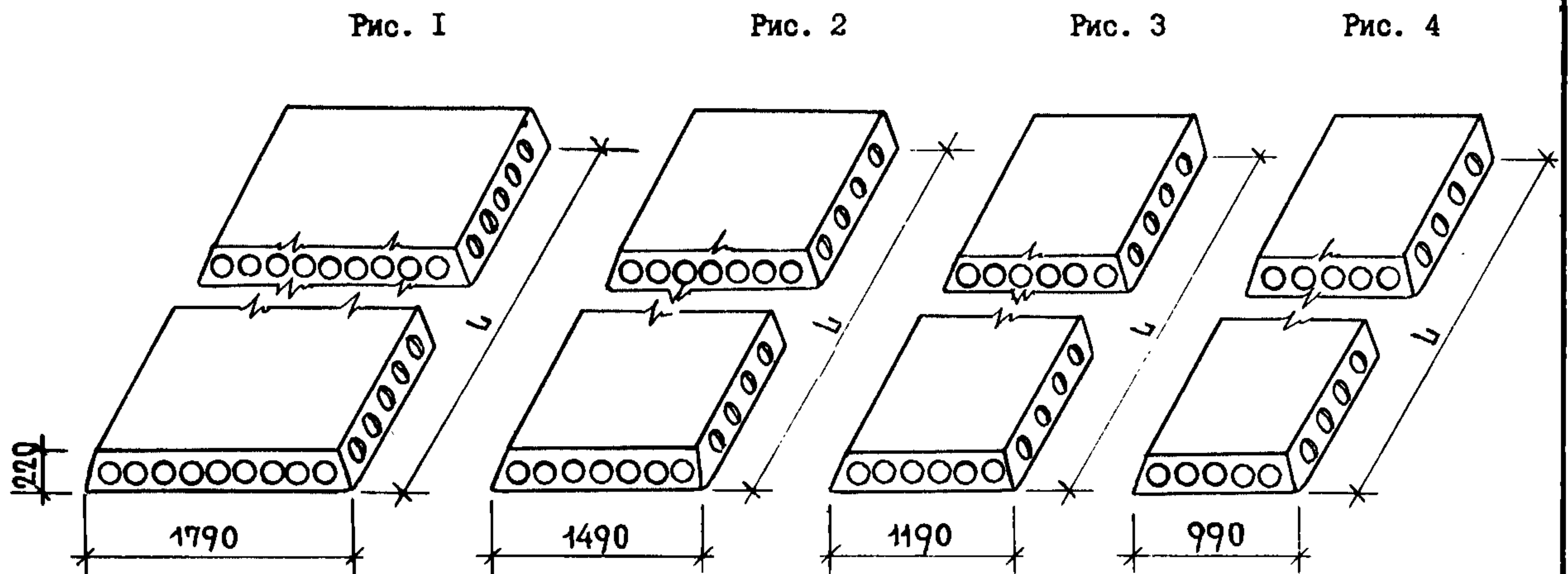


|                         |   |   |
|-------------------------|---|---|
| <b>СССР</b>             | СТРОИТЕЛЬНЫЙ КАТАЛОГ<br>ЧАСТЬ 3<br>ТИПОВАЯ ДОКУМЕНТАЦИЯ НА КОНСТРУКЦИИ, ИЗДЕЛИЯ И УЗЛЫ<br>ЗДАНИЙ И СООРУЖЕНИЙ | СТРОИТЕЛЬНЫЕ<br>КОНСТРУКЦИИ<br>И ИЗДЕЛИЯ<br>Серия I.141-I<br>Выпуск 63<br>УДК 691.022-413 |
| <b>ЦИТП</b>             | ПАНЕЛИ ПЕРЕКРЫТИЙ<br>ЖЕЛЕЗОБЕТОННЫЕ МНОГОПУСТОТНЫЕ  | <b>МЖФИ</b>   |
| СЕНТЯБРЬ<br><b>1984</b> |   | На 5 листах<br>На 9 страницах<br>Страница I   |



**Техническая характеристика**

Бетон марки 200  
 Рабочая арматура - из стали класса Ат-V диаметром 10+14 мм по ГОСТ 10884-81  
 Конструктивная арматура из стали класса Вр-I диаметром 3+5 мм по ГОСТ 6727-80.  
 Панели перекрытий армированы предварительно напряженными стержнями  
 Метод натяжения электротермический

**Номенклатура панелей перекрытий**

| Марка панели   | Рис. | Длина<br>L,<br>мм | Объем бетона, м <sup>3</sup><br>приведенная<br>толщина, см | Расход стали, кг                                |   | Масса,<br>кг |
|----------------|------|-------------------|--|---|---|--------------|
|                |      |                   |  | натуральный<br>на панель<br>на 1 м <sup>2</sup> | приведенный к кл. А-I<br>на панель<br>на 1 м <sup>2</sup> |              |
| ПК 63.18-8АтУТ | I    | 6280              | <u>I,34</u><br>II,90                                       | <u>61,88</u><br>5,50                            | <u>118,06</u><br>10,53                                    | 3350         |
| ПК 60.18-8АтУТ | I    | 5980              | <u>I,27</u><br>II,90                                       | <u>53,45</u><br>4,98                            | <u>102,61</u><br>9,60                                     | 3175         |
| ПК 57.18-8АтУТ | I    | 5680              | <u>I,21</u><br>II,91                                       | <u>44,68</u><br>4,40                            | <u>83,52</u><br>8,20                                      | 3025         |
| ПК 54.18-8АтУТ | I    | 5380              | <u>I,15</u><br>II,91                                       | <u>37,61</u><br>3,90                            | <u>69,95</u><br>7,27                                      | 2875         |
| ПК 51.18-8АтУТ | I    | 5080              | <u>I,08</u><br>II,91                                       | <u>33,26</u><br>3,65                            | <u>60,59</u><br>6,66                                      | 2700         |
| ПК 48.18-8АтУТ | I    | 4780              | <u>I,02</u><br>II,92                                       | <u>29,85</u><br>3,49                            | <u>53,58</u><br>6,26                                      | 2550         |

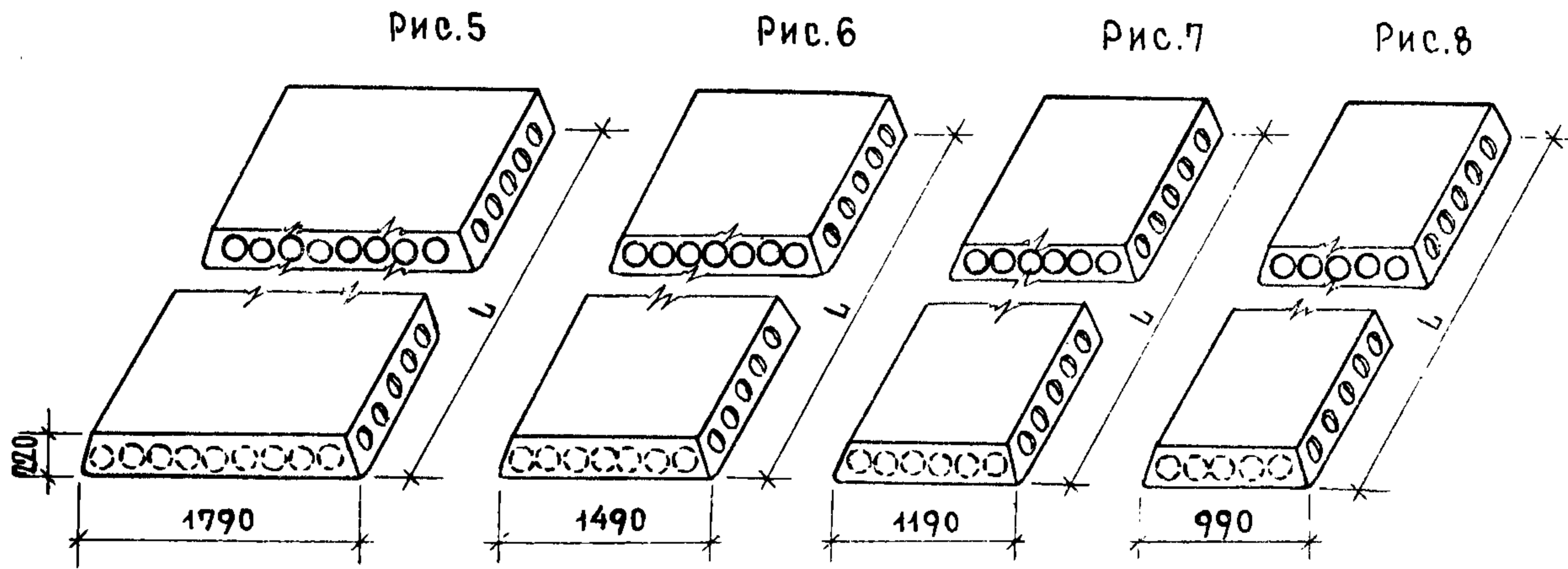
| ПАНЕЛИ ПЕРЕКРЫТИЙ ЖЕЛЕЗОБЕТОННЫЕ МНОГОПУСТОТНЫЕ |      |                   |  | СТРОИТЕЛЬНЫЕ<br>КОНСТРУКЦИИ И<br>ИЗДЕЛИЯ<br>Серия I.14I-I<br>Выпуск 63 | Лист I<br>Страница 2                                      |              |
|---|------|-------------------|--|--|---|--------------|
| Марка<br>панели                                 | Рис. | Длина<br>L,<br>мм | Объем бетона, м <sup>3</sup><br><br>приведенная<br>толщина, см | Расход стали, кг   |   | Масса,<br>кг |
|   |      |                   |  | натуральной<br>на панель<br>на 1 м <sup>2</sup>                        | приведенный к кл. А-I<br>на панель<br>на 1 м <sup>2</sup> |              |
| ПК 63.18-6АтУТ                                  | I    | 6280              | <u>I,34</u>  | <u>47,90</u>   | <u>89,22</u>  | 3350         |
|   |      |                   | II,90  | 4,25   | 7,92  |              |
| ПК 60.18-6АтУТ                                  | I    | 5980              | <u>I,27</u>  | <u>40,63</u>   | <u>76,25</u>  | 3175         |
|   |      |                   | II,90  | 3,80   | 7,13  |              |
| ПК 57.18-6АтУТ                                  | I    | 5680              | <u>I,2I</u>  | <u>34,76</u>   | <u>64,42</u>  | 3025         |
|   |      |                   | II,9I  | 3,42   | 6,34  |              |
| ПК 54.18-6АтУТ                                  | I    | 5380              | <u>I,15</u>  | <u>3I,15</u>   | <u>56,96</u>  | 2875         |
|   |      |                   | II,9I  | 3,23   | 5,90  |              |
| ПК 51.18-6АтУТ                                  | I    | 5080              | <u>I,08</u>  | <u>28,45</u>   | <u>5I,23</u>  | 2700         |
|   |      |                   | II,9I  | 3,14   | 5,63  |              |
| ПК 48.18-6АтУТ                                  | I    | 4780              | <u>I,02</u>  | <u>25,48</u>   | <u>45,00</u>  | 2550         |
|   |      |                   | II,92  | 2,97   | 5,26  |              |
| ПК 63.18-4АтУТ                                  | I    | 6280              | <u>I,34</u>  | <u>39,86</u>   | <u>72,40</u>  | 3350         |
|   |      |                   | II,90  | 3,54   | 6,45  |              |
| ПК 60.18-4АтУТ                                  | I    | 5980              | <u>I,27</u>  | <u>34,12</u>   | <u>62,79</u>  | 3175         |
|   |      |                   | II,90  | 3,18   | 5,86  |              |
| ПК 57.18-4АтУТ                                  | I    | 5680              | <u>I,2I</u>  | <u>30,78</u>   | <u>56,0I</u>  | 3025         |
|   |      |                   | II,9I  | 3,02   | 5,52  |              |
| ПК 54.18-4АтУТ                                  | I    | 5380              | <u>I,15</u>  | <u>27,6I</u>   | <u>49,34</u>  | 2875         |
|   |      |                   | II,9I  | 2,87   | 5,13  |              |
| ПК 51.18-4АтУТ                                  | I    | 5080              | <u>I,08</u>  | <u>24,88</u>   | <u>43,60</u>  | 2700         |
|   |      |                   | II,9I  | 2,73   | 4,80  |              |
| ПК 48.18-4АтУТ                                  | I    | 4780              | <u>I,02</u>  | <u>23,97</u>   | <u>4I,84</u>  | 2550         |
|   |      |                   | II,92  | 2,80   | 4,88  |              |
| ПК 63.18-3АтУТ                                  | I    | 6280              | <u>I,34</u>  | <u>35,5I</u>   | <u>63,19</u>  | 3350         |
|   |      |                   | II,90  | 3,16   | 5,62  |              |
| ПК 60.18-3АтУТ                                  | I    | 5980              | <u>I,27</u>  | <u>29,73</u>   | <u>53,65</u>  | 3175         |
|   |      |                   | II,90  | 2,78   | 5,00  |              |
| ПК 57.18-3АтУТ                                  | I    | 5680              | <u>I,2I</u>  | <u>26,84</u>   | <u>47,66</u>  | 3025         |
|   |      |                   | II,9I  | 2,64   | 4,68  |              |
| ПК 54.18-3АтУТ                                  | I    | 5380              | <u>I,15</u>  | <u>25,93</u>   | <u>45,80</u>  | 2875         |
|   |      |                   | II,9I  | 2,70   | 4,76  |              |
| ПК 63.15-8АтУТ                                  | 2    | 6280              | <u>I,18</u>  | <u>48,34</u>   | <u>93,49</u>  | 2950         |
|   |      |                   | I2,55  | 5,17   | 10,01   |              |
| ПК 60.15-8АтУТ                                  | 2    | 5980              | <u>I,12</u>  | <u>45,08</u>   | <u>86,42</u>  | 2800         |
|   |      |                   | I2,60  | 5,07   | 9,71  |              |
| ПК 57.15-8АтУТ                                  | 2    | 5680              | <u>I,07</u>  | <u>36,63</u>   | <u>68,00</u>  | 2675         |
|   |      |                   | I2,60  | 4,33   | 8,06  |              |
| ПК 54.15-8АтУТ                                  | 2    | 5380              | <u>I,0I</u>  | <u>3I,75</u>   | <u>58,9I</u>  | 2525         |
|   |      |                   | I2,60  | 3,96   | 7,36  |              |
| ПК 51.15-8АтУТ                                  | 2    | 5080              | <u>0,96</u>  | <u>27,65</u>   | <u>50,06</u>  | 2400         |
|   |      |                   | I2,60  | 3,65   | 6,58  |              |
| ПК 48.15-8АтУТ                                  | 2    | 4780              | <u>0,90</u>  | <u>24,54</u>   | <u>43,62</u>  | 2250         |
|   |      |                   | I2,63  | 3,44   | 6,13  |              |
| ПК 63.15-6АтУТ                                  | 2    | 6280              | <u>I,18</u>  | <u>38,95</u>   | <u>74,39</u>  | 2950         |
|   |      |                   | I2,55  | 4,16   | 7,95  |              |

| ПАНЕЛИ ПЕРЕКРЫТИЙ ЖЕЛЕЗОБЕТОННЫЕ МНОГОПУСТОТНЫЕ |      |                   |  | СТРОИТЕЛЬНЫЕ<br>КОНСТРУКЦИИ<br>И ИЗДЕЛИЯ<br>Серия I.14I-I<br>Выпуск 63 |   | Лист 2<br>Страница 3 |  |
|---|------|-------------------|--|--|---|----------------------|--|
| Марка<br>панели                                 | Рис. | Длина<br>L,<br>мм | Объем бетона, м <sup>3</sup><br>приведенная<br>толщина, см | Расход стали, кг   |   | Масса,<br>кг         |  |
|   |      |                   |  | натуральный<br>на панель<br>на 1 м <sup>2</sup>                        | приведенный к кл. А-I<br>на панель<br>на 1 м <sup>2</sup> |                      |  |
| ПК 60.15-6АТУТ                                  | 2    | 5980              | <u>1,12</u><br>12,60                                       | <u>34,30</u><br>3,85   | <u>64,25</u><br>7,22                                      | 2800                 |  |
| ПК 57.15-6АТУТ                                  | 2    | 5680              | <u>1,07</u><br>12,60                                       | <u>28,88</u><br>3,42   | <u>53,22</u><br>6,28                                      | 2675                 |  |
| ПК 54.15-6АТУТ                                  | 2    | 5380              | <u>1,01</u><br>12,60                                       | <u>25,57</u><br>3,18   | <u>46,31</u><br>5,78                                      | 2525                 |  |
| ПК 51.15-6АТУТ                                  | 2    | 5080              | <u>0,96</u><br>12,60                                       | <u>23,12</u><br>3,05   | <u>41,11</u><br>5,43                                      | 2400                 |  |
| ПК 48.15-6АТУТ                                  | 2    | 4780              | <u>0,90</u><br>12,63                                       | <u>22,25</u><br>3,12   | <u>39,31</u><br>5,50                                      | 2250                 |  |
| ПК 63.15-4АТУТ                                  | 2    | 6280              | <u>1,18</u><br>12,55                                       | <u>31,11</u><br>3,32   | <u>57,85</u><br>6,17                                      | 2950                 |  |
| ПК 60.15-4АТУТ                                  | 2    | 5980              | <u>1,12</u><br>12,60                                       | <u>27,99</u><br>3,14   | <u>51,10</u><br>5,73                                      | 2800                 |  |
| ПК 57.15-4АТУТ                                  | 2    | 5680              | <u>1,07</u><br>12,60                                       | <u>24,98</u><br>2,95   | <u>44,93</u><br>5,31                                      | 2675                 |  |
| ПК 54.15-4АТУТ                                  | 2    | 5380              | <u>1,01</u><br>12,60                                       | <u>24,11</u><br>3,01   | <u>43,10</u><br>5,38                                      | 2525                 |  |
| ПК 63.15-3АТУТ                                  | 2    | 6280              | <u>1,18</u><br>12,55                                       | <u>26,84</u><br>2,88   | <u>48,75</u><br>5,21                                      | 2950                 |  |
| ПК 60.15-3АТУТ                                  | 2    | 5980              | <u>1,12</u><br>12,60                                       | <u>25,97</u><br>2,91   | <u>46,94</u><br>5,25                                      | 2800                 |  |
| ПК 63.12-8АТУТ                                  | 3    | 6280              | <u>0,88</u><br>11,80                                       | <u>41,51</u><br>5,54   | <u>79,70</u><br>10,65                                     | 2200                 |  |
| ПК 60.12-8АТУТ                                  | 3    | 5980              | <u>0,84</u><br>11,82                                       | <u>36,18</u><br>5,08   | <u>68,07</u><br>9,58                                      | 2100                 |  |
| ПК 57.12-8АТУТ                                  | 3    | 5680              | <u>0,80</u><br>11,85                                       | <u>28,77</u><br>4,26   | <u>55,35</u><br>8,18                                      | 2000                 |  |
| ПК 54.12-8АТУТ                                  | 3    | 5380              | <u>0,76</u><br>11,85                                       | <u>24,20</u><br>3,78   | <u>46,62</u><br>7,28                                      | 1900                 |  |
| ПК 51.12-8АТУТ                                  | 3    | 5080              | <u>0,72</u><br>11,88                                       | <u>21,78</u><br>3,60   | <u>41,44</u><br>6,84                                      | 1800                 |  |
| ПК 48.12-8АТУТ                                  | 3    | 4780              | <u>0,68</u><br>11,92                                       | <u>18,95</u><br>3,30   | <u>35,54</u><br>6,24                                      | 1700                 |  |
| ПК 63.12-6АТУТ                                  | 3    | 6280              | <u>0,88</u><br>11,80                                       | <u>32,09</u><br>4,29   | <u>60,20</u><br>8,03                                      | 2200                 |  |
| ПК 60.12-6АТУТ                                  | 3    | 5980              | <u>0,84</u><br>11,82                                       | <u>29,35</u><br>4,12   | <u>54,27</u><br>7,63                                      | 2100                 |  |
| ПК 57.12-6АТУТ                                  | 3    | 5680              | <u>0,80</u><br>11,85                                       | <u>22,79</u><br>3,38   | <u>42,44</u><br>6,27                                      | 2000                 |  |
| ПК 54.12-6АТУТ                                  | 3    | 5380              | <u>0,76</u><br>11,85                                       | <u>21,62</u><br>3,37   | <u>40,19</u><br>6,28                                      | 1900                 |  |
| ПК 51.12-6АТУТ                                  | 3    | 5080              | <u>0,72</u><br>11,88                                       | <u>18,91</u><br>3,14   | <u>34,38</u><br>5,69                                      | 1800                 |  |
| ПК 48.12-6АТУТ                                  | 3    | 4780              | <u>0,68</u><br>11,92                                       | <u>16,64</u><br>2,93   | <u>29,64</u><br>5,21                                      | 1700                 |  |



| ПАНЕЛИ ПЕРЕКРЫТИЙ ЖЕЛЕЗОБЕТОННЫЕ МНОГОПУСТОТНЫЕ |      |                   |  |   | СТРОИТЕЛЬНЫЕ<br>КОНСТРУКЦИИ<br>И ИЗДЕЛИЯ<br>Серия I.14I-I<br>Выпуск 63 |              | Лист 2<br>Страница 4 |  |
|---|------|-------------------|--|---|--|--------------|----------------------|--|
| Марка<br>панели                                 | Рис. | Длина<br>L,<br>мм | Объем бетона, м <sup>3</sup><br>приведенная<br>толщина, см | Расход стали, кг                                |  | Масса,<br>кг |                      |  |
|   |      |                   |  | натуральный<br>на панель<br>на 1 м <sup>2</sup> | приведенный к кл. А-I<br>на панель<br>на 1 м <sup>2</sup>              |              |                      |  |
| ПК 63.12-4АТУТ                                  | 3    | 6280              | <u>0,88</u><br>II,80                                       | <u>26,16</u><br>3,49                            | <u>47,75</u><br>6,38   | 2200         |                      |  |
| ПК 60.12-4АТУТ                                  | 3    | 5980              | <u>0,84</u><br>II,82                                       | <u>25,31</u><br>3,54                            | <u>45,97</u><br>6,44   | 2100         |                      |  |
| ПК 57.12-4АТУТ                                  | 3    | 5680              | <u>0,80</u><br>II,85                                       | <u>20,52</u><br>3,04                            | <u>37,68</u><br>5,57   | 2000         |                      |  |
| ПК 54.12-4АТУТ                                  | 3    | 5380              | <u>0,76</u><br>II,85                                       | <u>18,08</u><br>2,82                            | <u>32,57</u><br>5,08   | 1900         |                      |  |
| ПК 51.12-4АТУТ                                  | 3    | 5080              | <u>0,72</u><br>II,88                                       | <u>17,31</u><br>2,86                            | <u>31,02</u><br>5,15   | 1800         |                      |  |
| ПК 63.12-3АТУТ                                  | 3    | 6280              | <u>0,88</u><br>II,80                                       | <u>23,68</u><br>3,17                            | <u>42,52</u><br>5,69   | 2200         |                      |  |
| ПК 60.12-3АТУТ                                  | 3    | 5980              | <u>0,84</u><br>II,82                                       | <u>21,08</u><br>2,96                            | <u>37,07</u><br>5,21   | 2100         |                      |  |
| ПК 57.12-3АТУТ                                  | 3    | 5680              | <u>0,80</u><br>II,85                                       | <u>18,75</u><br>2,77                            | <u>33,95</u><br>5,02   | 2000         |                      |  |
| ПК 63.10-8АТУТ                                  | 4    | 6280              | <u>0,73</u><br>II,72                                       | <u>35,19</u><br>5,65                            | <u>68,21</u><br>10,97  | 1825         |                      |  |
| ПК 60.10-8АТУТ                                  | 4    | 5980              | <u>0,69</u><br>II,72                                       | <u>28,75</u><br>4,85                            | <u>54,12</u><br>9,15   | 1725         |                      |  |
| ПК 57.10-8АТУТ                                  | 4    | 5680              | <u>0,66</u><br>II,75                                       | <u>26,13</u><br>4,64                            | <u>48,48</u><br>8,61   | 1650         |                      |  |
| ПК 54.10-8АТУТ                                  | 4    | 5380              | <u>0,63</u><br>II,75                                       | <u>22,07</u><br>4,16                            | <u>40,96</u><br>7,70   | 1575         |                      |  |
| ПК 51.10-8АТУТ                                  | 4    | 5080              | <u>0,59</u><br>II,78                                       | <u>19,39</u><br>3,86                            | <u>35,08</u><br>6,96   | 1475         |                      |  |
| ПК 48.10-8АТУТ                                  | 4    | 4780              | <u>0,56</u><br>II,80                                       | <u>17,04</u><br>3,61                            | <u>30,23</u><br>6,40   | 1400         |                      |  |
| ПК 63.10-6АТУТ                                  | 4    | 6280              | <u>0,73</u><br>II,72                                       | <u>26,37</u><br>4,23                            | <u>49,98</u><br>8,02   | 1825         |                      |  |
| ПК 60.10-6АТУТ                                  | 4    | 5980              | <u>0,69</u><br>II,72                                       | <u>23,83</u><br>4,02                            | <u>44,47</u><br>7,51   | 1725         |                      |  |
| ПК 57.10-6АТУТ                                  | 4    | 5680              | <u>0,66</u><br>II,75                                       | <u>20,15</u><br>3,58                            | <u>37,13</u><br>6,61   | 1650         |                      |  |
| ПК 54.10-6АТУТ                                  | 4    | 5380              | <u>0,63</u><br>II,75                                       | <u>17,41</u><br>3,27                            | <u>31,58</u><br>5,93   | 1575         |                      |  |
| ПК 51.10-6АТУТ                                  | 4    | 5080              | <u>0,59</u><br>II,78                                       | <u>16,67</u><br>3,32                            | <u>30,02</u><br>5,98   | 1475         |                      |  |
| ПК 63.10-4АТУТ                                  | 4    | 6280              | <u>0,73</u><br>II,72                                       | <u>21,70</u><br>3,49                            | <u>40,32</u><br>6,49   | 1825         |                      |  |
| ПК 60.10-4АТУТ                                  | 4    | 5980              | <u>0,69</u><br>II,72                                       | <u>19,04</u><br>3,22                            | <u>34,79</u><br>5,88   | 1725         |                      |  |
| ПК 57.10-4АТУТ                                  | 4    | 5680              | <u>0,66</u><br>II,75                                       | <u>18,06</u><br>3,21                            | <u>32,99</u><br>5,86   | 1650         |                      |  |
| ПК 63.10-3АТУТ                                  | 4    | 6280              | <u>0,73</u><br>II,72                                       | <u>19,45</u><br>3,12                            | <u>35,79</u><br>5,75   | 1825         |                      |  |

ПАНЕЛИ С УСИЛЕННЫМИ ТОРЦАМИ



| Марка панели     | Рис. | Длина L, мм | Объем бетона, м <sup>3</sup> |   | Расход стали, кг                                    |      | Масса, кг |
|------------------|------|-------------|------------------------------|---|---|------|-----------|
|                  |      |             | приведенная толщина, см      | натуральный на панель на 1 м <sup>2</sup> | приведенный к кл. А-I на панель на 1 м <sup>2</sup> |      |           |
| ПК 63.18-8АТУТ-а | 5    | 6280        | <u>1,36</u>                  | <u>61,88</u>                              | <u>118,06</u>                                       | 3400 |           |
|                  |      |             | 12,10                        | 5,50                                      | 10,53   |      |           |
| ПК 60.18-8АТУТ-а | 5    | 5980        | <u>1,30</u>                  | <u>53,45</u>                              | <u>102,61</u>                                       | 3250 |           |
|                  |      |             | 12,10                        | 4,98                                      | 9,60  |      |           |
| ПК 57.18-8АТУТ-а | 5    | 5680        | <u>1,23</u>                  | <u>44,68</u>                              | <u>83,52</u>  | 3075 |           |
|                  |      |             | 12,12                        | 4,40                                      | 8,20  |      |           |
| ПК 54.18-8АТУТ-а | 5    | 5380        | <u>1,17</u>                  | <u>37,61</u>                              | <u>69,95</u>  | 2925 |           |
|                  |      |             | 12,14                        | 3,90                                      | 7,27  |      |           |
| ПК 51.18-8АТУТ-а | 5    | 5080        | <u>1,11</u>                  | <u>33,26</u>                              | <u>60,59</u>  | 2775 |           |
|                  |      |             | 12,15                        | 3,65                                      | 6,66  |      |           |
| ПК 48.18-8АТУТ-а | 5    | 4780        | <u>1,04</u>                  | <u>29,85</u>                              | <u>53,58</u>  | 2600 |           |
|                  |      |             | 12,20                        | 3,49                                      | 6,26  |      |           |
| ПК 63.18-6АТУТ-а | 5    | 6280        | <u>1,36</u>                  | <u>47,90</u>                              | <u>89,22</u>  | 3400 |           |
|                  |      |             | 12,10                        | 4,25                                      | 7,92  |      |           |
| ПК 60.18-6АТУТ-а | 5    | 5980        | <u>1,30</u>                  | <u>40,63</u>                              | <u>76,25</u>  | 3250 |           |
|                  |      |             | 12,10                        | 3,80                                      | 7,13  |      |           |
| ПК 57.18-6АТУТ-а | 5    | 5680        | <u>1,23</u>                  | <u>34,76</u>                              | <u>64,42</u>  | 3075 |           |
|                  |      |             | 12,12                        | 3,42                                      | 6,34  |      |           |
| ПК 54.18-6АТУТ-а | 5    | 5380        | <u>1,17</u>                  | <u>31,15</u>                              | <u>56,96</u>  | 2925 |           |
|                  |      |             | 12,14                        | 3,23                                      | 5,90  |      |           |
| ПК 51.18-6АТУТ-а | 5    | 5080        | <u>1,11</u>                  | <u>28,45</u>                              | <u>51,23</u>  | 2775 |           |
|                  |      |             | 12,15                        | 3,14                                      | 5,63  |      |           |
| ПК 48.18-6АТУТ-а | 5    | 4780        | <u>1,04</u>                  | <u>25,48</u>                              | <u>45,00</u>  | 2600 |           |
|                  |      |             | 12,20                        | 2,97                                      | 5,26  |      |           |
| ПК 63.18-4АТУТ-а | 5    | 6280        | <u>1,36</u>                  | <u>39,86</u>                              | <u>72,40</u>  | 3400 |           |
|                  |      |             | 12,10                        | 3,54                                      | 6,45  |      |           |
| ПК 60.18-4АТУТ-а | 5    | 5980        | <u>1,30</u>                  | <u>34,12</u>                              | <u>62,79</u>  | 3250 |           |
|                  |      |             | 12,10                        | 3,18                                      | 5,86  |      |           |

| ПАНЕЛИ ПЕРЕКРЫТИЙ ЖЕЛЕЗОБЕТОННЫЕ МНОГОПУСТОТНЫЕ |      |                   |  | СТРОИТЕЛЬНЫЕ<br>КОНСТРУКЦИИ<br>И ИЗДЕЛИЯ<br>Серия I.I4I-I<br>Выпуск 63 | Лист 3<br>Страница 6                                      |              |
|---|------|-------------------|--|--|---|--------------|
| Марка<br>панели                                 | Рис. | Длина<br>L,<br>мм | Объем бетона, м <sup>3</sup><br>приведенная<br>толщина, см | Расход стали, кг   |   | Масса,<br>кг |
|   |      |                   |  | натуральный<br>на панель<br>на 1 м <sup>2</sup>                        | приведенный к кл. А-I<br>на панель<br>на 1 м <sup>2</sup> |              |
| ПК 57.18-4АТУТ-а                                | 5    | 5680              | <u>1,23</u><br>12,12                                       | <u>30,78</u><br>3,02   | <u>56,01</u><br>5,52                                      | 3075         |
| ПК 54.18-4АТУТ-а                                | 5    | 5380              | <u>1,17</u><br>12,14                                       | <u>27,61</u><br>2,87   | <u>49,34</u><br>5,13                                      | 2925         |
| ПК 51.18-4АТУТ-а                                | 5    | 5080              | <u>1,11</u><br>12,15                                       | <u>24,88</u><br>2,73   | <u>43,60</u><br>4,80                                      | 2775         |
| ПК 48.18-4АТУТ-а                                | 5    | 4780              | <u>1,04</u><br>12,20                                       | <u>23,97</u><br>2,80   | <u>41,84</u><br>4,88                                      | 2600         |
| ПК 63.18-3АТУТ-а                                | 5    | 6280              | <u>1,36</u><br>12,10                                       | <u>35,51</u><br>3,16   | <u>63,19</u><br>5,62                                      | 3400         |
| ПК 60.18-3АТУТ-а                                | 5    | 5980              | <u>1,30</u><br>12,10                                       | <u>29,73</u><br>2,78   | <u>53,65</u><br>5,00                                      | 3250         |
| ПК 57.18-3АТУТ-а                                | 5    | 5680              | <u>1,23</u><br>12,12                                       | <u>26,84</u><br>2,64   | <u>47,66</u><br>4,68                                      | 3025         |
| ПК 54.18-3АТУТ-а                                | 5    | 5380              | <u>1,17</u><br>12,14                                       | <u>25,93</u><br>2,70   | <u>45,80</u><br>4,76                                      | 2925         |
| ПК 63.15-8АТУТ-а                                | 6    | 6280              | <u>1,19</u><br>12,75                                       | <u>48,34</u><br>5,17   | <u>93,49</u><br>10,01                                     | 2975         |
| ПК 60.15-8АТУТ-а                                | 6    | 5980              | <u>1,14</u><br>12,77                                       | <u>45,08</u><br>5,07   | <u>86,42</u><br>9,71                                      | 2850         |
| ПК 57.15-8АТУТ-а                                | 6    | 5680              | <u>1,08</u><br>12,80                                       | <u>36,63</u><br>4,33   | <u>68,00</u><br>8,06                                      | 2700         |
| ПК 54.15-8АТУТ-а                                | 6    | 5380              | <u>1,03</u><br>12,82                                       | <u>31,75</u><br>3,96   | <u>58,91</u><br>7,36                                      | 2575         |
| ПК 51.15-8АТУТ-а                                | 6    | 5080              | <u>0,97</u><br>12,83                                       | <u>27,65</u><br>3,65   | <u>50,06</u><br>6,58                                      | 2425         |
| ПК 48.15-8АТУТ-а                                | 6    | 4780              | <u>0,92</u><br>12,90                                       | <u>24,54</u><br>3,44   | <u>43,62</u><br>6,13                                      | 2300         |
| ПК 63.15-6АТУТ-а                                | 6    | 6280              | <u>1,19</u><br>12,75                                       | <u>38,95</u><br>4,16   | <u>74,39</u><br>7,95                                      | 2975         |
| ПК 60.15-6АТУТ-а                                | 6    | 5980              | <u>1,14</u><br>12,77                                       | <u>34,30</u><br>3,85   | <u>64,25</u><br>7,22                                      | 2850         |
| ПК 57.15-6АТУТ-а                                | 6    | 5680              | <u>1,08</u><br>12,80                                       | <u>28,88</u><br>3,42   | <u>53,22</u><br>6,28                                      | 2700         |
| ПК 54.15-6АТУТ-а                                | 6    | 5380              | <u>1,03</u><br>12,82                                       | <u>25,57</u><br>3,18   | <u>46,31</u><br>5,78                                      | 2575         |
| ПК 51.15-6АТУТ-а                                | 6    | 5080              | <u>0,97</u><br>12,83                                       | <u>23,12</u><br>3,05   | <u>41,11</u><br>5,43                                      | 2425         |
| ПК 48.15-6АТУТ-а                                | 6    | 4780              | <u>0,92</u><br>12,90                                       | <u>22,25</u><br>3,12   | <u>39,31</u><br>5,50                                      | 2300         |
| ПК 63.15-4АТУТ-а                                | 6    | 6280              | <u>1,19</u><br>12,75                                       | <u>31,11</u><br>3,32   | <u>57,85</u><br>6,17                                      | 2975         |



| ПАНЕЛИ ПЕРЕКРЫТИЙ ЖЕЛЕЗОБЕТОННЫЕ МНОГОПУСТОТНЫЕ |      |                   |  | СТРОИТЕЛЬНЫЕ<br>КОНСТРУКЦИИ<br>И ИЗДЕЛИЯ<br>Серия I.14I-I<br>Выпуск 63 | Лист 4<br>Страница 7                                     |              |
|---|------|-------------------|--|--|--|--------------|
| Марка<br>панели                                 | Рис. | Длина<br>L,<br>мм | Объем бетона, м <sup>3</sup><br><br>приведенная<br>толщина, см | Расход стали, кг   |  | Масса,<br>кг |
|   |      |                   |  | натуральный<br>на панель<br>на 1 м <sup>2</sup>                        | приведенный к кл.А-I<br>на панель<br>на 1 м <sup>2</sup> |              |
| ПК 60.15-4АТУТ-а                                | 6    | 5980              | <u>1,14</u><br>12,77   | <u>27,99</u><br>3,14   | <u>51,10</u><br>5,73                                     | 2850         |
| ПК 57.15-4АТУТ-а                                | 6    | 5680              | <u>1,08</u><br>12,80   | <u>24,98</u><br>2,95   | <u>44,93</u><br>5,31                                     | 2700         |
| ПК 54.15-4АТУТ-а                                | 6    | 5380              | <u>1,03</u><br>12,82   | <u>24,11</u><br>3,01   | <u>43,10</u><br>5,38                                     | 2575         |
| ПК 63.15-3АТУТ-а                                | 6    | 6280              | <u>1,19</u><br>12,75   | <u>26,84</u><br>2,88   | <u>48,75</u><br>5,21                                     | 2975         |
| ПК 60.15-3АТУТ-а                                | 6    | 5980              | <u>1,14</u><br>12,77   | <u>25,97</u><br>2,91   | <u>46,94</u><br>5,25                                     | 2850         |
| ПК 63.12-8АТУТ-а                                | 7    | 6280              | <u>0,90</u><br>12,00   | <u>41,51</u><br>5,54   | <u>79,70</u><br>10,65                                    | 2250         |
| ПК 60.12-8АТУТ-а                                | 7    | 5980              | <u>0,86</u><br>12,05   | <u>36,18</u><br>5,08   | <u>68,07</u><br>9,58                                     | 2150         |
| ПК 57.12-8АТУТ-а                                | 7    | 5680              | <u>0,82</u><br>12,07   | <u>28,77</u><br>4,26   | <u>55,35</u><br>8,18                                     | 2050         |
| ПК 54.12-8АТУТ-а                                | 7    | 5380              | <u>0,78</u><br>12,08   | <u>24,20</u><br>3,78   | <u>46,62</u><br>7,28                                     | 1950         |
| ПК 51.12-8АТУТ-а                                | 7    | 5080              | <u>0,73</u><br>12,12   | <u>21,78</u><br>3,60   | <u>41,44</u><br>6,84                                     | 1825         |
| ПК 48.12-8АТУТ-а                                | 7    | 4780              | <u>0,69</u><br>12,15   | <u>18,95</u><br>3,30   | <u>35,54</u><br>6,24                                     | 1725         |
| ПК 63.12-6АТУТ-а                                | 7    | 6280              | <u>0,90</u><br>12,00   | <u>32,09</u><br>4,29   | <u>60,20</u><br>8,03                                     | 2250         |
| ПК 60.12-6АТУТ-а                                | 7    | 5980              | <u>0,86</u><br>12,05   | <u>29,35</u><br>4,12   | <u>54,27</u><br>7,63                                     | 2150         |
| ПК 57.12-6АТУТ-а                                | 7    | 5680              | <u>0,82</u><br>12,07   | <u>22,79</u><br>3,38   | <u>42,44</u><br>6,27                                     | 2050         |
| ПК 54.12-6АТУТ-а                                | 7    | 5380              | <u>0,78</u><br>12,08   | <u>21,62</u><br>3,37   | <u>40,19</u><br>6,28                                     | 1950         |
| ПК 51.12-6АТУТ-а                                | 7    | 5080              | <u>0,73</u><br>12,12   | <u>18,91</u><br>3,14   | <u>34,38</u><br>5,69                                     | 1825         |
| ПК 48.12-6АТУТ-а                                | 7    | 4780              | <u>0,69</u><br>12,15   | <u>16,64</u><br>2,93   | <u>29,64</u><br>5,21                                     | 1725         |
| ПК 63.12-4АТУТ-а                                | 7    | 6280              | <u>0,90</u><br>12,00   | <u>26,16</u><br>3,49   | <u>47,75</u><br>6,38                                     | 2250         |
| ПК 60.12-4АТУТ-а                                | 7    | 5980              | <u>0,86</u><br>12,05   | <u>25,31</u><br>3,54   | <u>45,97</u><br>6,44                                     | 2150         |
| ПК 57.12-4АТУТ-а                                | 7    | 5680              | <u>0,82</u><br>12,07   | <u>20,52</u><br>3,04   | <u>37,68</u><br>5,57                                     | 2050         |
| ПК 54.12-4АТУТ-а                                | 7    | 5380              | <u>0,78</u><br>12,08   | <u>18,08</u><br>2,82   | <u>32,57</u><br>5,08                                     | 1950         |

| ПАНЕЛИ ПЕРЕКРЫТИЙ ЖЕЛЕЗОБЕТОННЫЕ МНОГОПУСТОТНЫЕ |      |                   |  | СТРОИТЕЛЬНЫЕ<br>КОНСТРУКЦИИ<br>И ИЗДЕЛИЯ<br>Серия I.14I-I<br>Выпуск 63 | Лист 4<br>Страница 8                                     |              |
|---|------|-------------------|--|--|--|--------------|
| Марка<br>панели                                 | Рис. | Длина<br>L,<br>мм | Объем бетона, м <sup>3</sup><br><br>приведенная<br>толщина, см | Расход стали, кг   |  | Масса,<br>кг |
|   |      |                   |  | натуральный<br>на панель<br>на 1 м <sup>2</sup>                        | приведенный к кл.А-I<br>на панель<br>на 1 м <sup>2</sup> |              |
| ПК 51.12-4АТУТ-а                                | 7    | 5080              | <u>0,73</u><br>12,12   | <u>17,31</u><br>2,86   | <u>31,02</u><br>5,15                                     | 1825         |
| ПК 63.12-3АТУТ-а                                | 7    | 6280              | <u>0,90</u><br>12,00   | <u>23,68</u><br>3,17   | <u>42,52</u><br>5,69                                     | 2250         |
| ПК 60.12-3АТУТ-а                                | 7    | 5980              | <u>0,86</u><br>12,05   | <u>21,08</u><br>2,96   | <u>37,07</u><br>5,21                                     | 2150         |
| ПК 57.12-3АТУТ-а                                | 7    | 5680              | <u>0,82</u><br>12,07   | <u>18,75</u><br>2,77   | <u>33,95</u><br>5,02                                     | 2050         |
| ПК 63.10-8АТУТ-а                                | 8    | 6280              | <u>0,74</u><br>11,93   | <u>35,19</u><br>5,65   | <u>68,21</u><br>10,97                                    | 1850         |
| ПК 60.10-8АТУТ-а                                | 8    | 5980              | <u>0,71</u><br>11,96   | <u>28,75</u><br>4,85   | <u>54,12</u><br>9,15                                     | 1775         |
| ПК 57.10-8АТУТ-а                                | 8    | 5680              | <u>0,67</u><br>11,98   | <u>26,13</u><br>4,64   | <u>48,48</u><br>8,61                                     | 1675         |
| ПК 54.10-8АТУТ-а                                | 8    | 5380              | <u>0,64</u><br>12,00   | <u>22,07</u><br>4,16   | <u>40,96</u><br>7,70                                     | 1600         |
| ПК 51.10-8АТУТ-а                                | 8    | 5080              | <u>0,61</u><br>12,04   | <u>19,39</u><br>3,86   | <u>35,08</u><br>6,96                                     | 1525         |
| ПК 48.10-8АТУТ-а                                | 8    | 4780              | <u>0,57</u><br>12,05   | <u>17,04</u><br>3,61   | <u>30,23</u><br>6,40                                     | 1425         |
| ПК 63.10-6АТУТ-а                                | 8    | 6280              | <u>0,74</u><br>11,93   | <u>26,37</u><br>4,23   | <u>49,98</u><br>8,02                                     | 1850         |
| ПК 60.10-6АТУТ-а                                | 8    | 5980              | <u>0,71</u><br>11,96   | <u>23,83</u><br>4,02   | <u>44,47</u><br>7,51                                     | 1775         |
| ПК 57.10-6АТУТ-а                                | 8    | 5680              | <u>0,67</u><br>11,98   | <u>20,15</u><br>3,58   | <u>37,13</u><br>6,61                                     | 1675         |
| ПК 54.10-6АТУТ-а                                | 8    | 5380              | <u>0,64</u><br>12,00   | <u>17,41</u><br>3,27   | <u>31,58</u><br>5,93                                     | 1600         |
| ПК 51.10-6АТУТ-а                                | 8    | 5080              | <u>0,61</u><br>12,04   | <u>16,67</u><br>3,32   | <u>30,02</u><br>5,98                                     | 1525         |
| ПК 63.10-4АТУТ-а                                | 8    | 6280              | <u>0,74</u><br>11,93   | <u>21,70</u><br>3,49   | <u>40,32</u><br>6,49                                     | 1850         |
| ПК 60.10-4АТУТ-а                                | 8    | 5980              | <u>0,71</u><br>11,96   | <u>19,04</u><br>3,22   | <u>34,79</u><br>5,88                                     | 1775         |
| ПК 57.10-4АТУТ-а                                | 8    | 5680              | <u>0,67</u><br>11,98   | <u>18,06</u><br>3,21   | <u>32,99</u><br>5,86                                     | 1675         |
| ПК 63.10-3АТУТ-а                                | 8    | 6280              | <u>0,74</u><br>11,93   | <u>19,45</u><br>3,12   | <u>35,79</u><br>5,75                                     | 1850         |



|   |  |                      |
|---|--|----------------------|
| ПАНЕЛИ ПЕРЕКРЫТИЙ ЖЕЛЕЗОБЕТОННЫЕ МНОГОПУСТОТНЫЕ | СТРОИТЕЛЬНЫЕ<br>КОНСТРУКЦИИ<br>И ИЗДЕЛИЯ<br>Серия I.I4I-I<br>Выпуск 63 | Лист 5<br>Страница 9 |
|---|--|----------------------|

**С2ВА УКАЗАНИЯ ПО ПРИМЕНЕНИЮ**

Панели перекрытий предназначены для применения при проектировании жилых и общественных зданий для строительства в обычных условиях и для производства этих изделий предприятиями строительной промышленности.

**С2ЕЕ ИНЖЕНЕРНО-ГЕОЛОГИЧЕСКИЕ УСЛОВИЯ - обычные**

**ДОПОЛНИТЕЛЬНЫЕ ДАННЫЕ**

Расшифровка марки изделия:

ПК 63.18-8АтУТ-а

ПК - наименование изделия - панель перекрытия с круглыми пустотами

63.18 - габариты изделия - длина 628 см, шириной 179 см - в дм

8 - под расчетную нагрузку 800 кгс/м<sup>2</sup> (без учета собственной массы панели)

АтУ - с напрягаемой рабочей арматурой из стали класса Ат-У

т - материал перекрытия - тяжелый бетон

а - индекс для панели с усиленным торцом

Данный выпуск разработан взамен выпуска 58 серии I.I4I-I.

**В7ЕА СОСТАВ ПРОЕКТНОЙ ДОКУМЕНТАЦИИ**

Выпуск 63 Предварительно напряженные панели с круглыми пустотами длиной 6280, 5980, 5680, 5380, 5080 и 4780мм, шириной 1790, 1490, 1190 и 990мм, армированные стержнями из термически упрочненной стали класса Ат-У.  
Метод натяжения электротермический  
Рабочие чертежи

Объем проектных материалов, приведенных к формату А4 - 116 форматок

**В7ВА АВТОР ПРОЕКТА** ЦНИИЭП жилища, 127434, Москва, Дмитровское шоссе, дом 9, корпус "Б" при участии НИИЖБ

**В7НА УТВЕРЖДЕНИЕ** Утверждены и введены в действие Госгражданстроем с 30.07.1984г., приказ от 06.06.1984г. № 155.

**В7КА ПОСТАВЩИК** ЦИТП, 125878, ГСП, Москва, ул. Смольная, 22

Инв. № 19763

Катал.л. № 050227

Главный инженер проекта *Лихачев* Н.Лиханская

Руководитель отделения проектных работ *Земляков* А.Крышпа