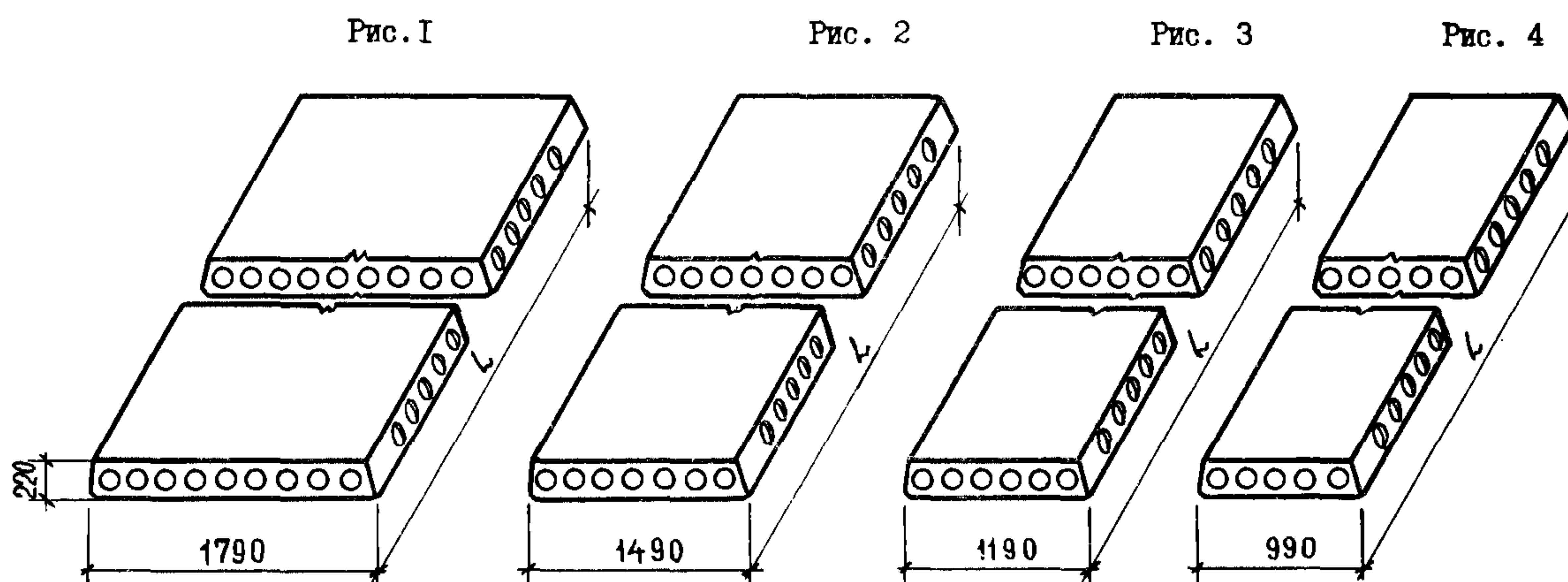


СССР	СТРОИТЕЛЬНЫЙ КАТАЛОГ ЧАСТЬ 3 ТИПОВАЯ ДОКУМЕНТАЦИЯ НА КОНСТРУКЦИИ, ИЗДЕЛИЯ И УЗЛЫ ЗДАНИЙ И СООРУЖЕНИЙ	СТРОИТЕЛЬНЫЕ КОНСТРУКЦИИ И ИЗДЕЛИЯ Серия I. I4I-I Выпуск 62 УДК 691.022-413
ЦИТП		МЖБИ
СЕНТЯБРЬ 1984	ПАНЕЛИ ПЕРЕКРЫТИЙ ЖЕЛЕЗОБЕТОННЫЕ МНОГОПУСТОТНЫЕ	На 5 листах На 9 страницах Страница I



D IAA ТЕХНИЧЕСКАЯ ХАРАКТЕРИСТИКА

Бетон тяжелый марки М300.
 Рабочая арматура - из стали класса К-7 Ø6 мм; из стали класса Вр-I диаметром 3-5 мм.
 Конструктивная и поперечная арматура из стали класса Вр-I диаметром 3-5 мм.
 Панели перекрытий, армированные методом непрерывного армирования канатами К 7 Ø6 мм; сварными сетками и каркасами.
 Метод натяжения арматурной стали - электротермомеханический.

НОМЕНКЛАТУРА ПАНЕЛЕЙ ПЕРЕКРЫТИЙ

Марка панели	Рис.	Длина L, мм	Объем бетона, м ³ Приведенная толщина, см	Расход стали, кг		Масса панели, кг
				натуральный на панель на 1 м ²	приведенный к кл. А-I на панель на 1 м ²	
ПК63. I8-8К7Т	I	6280	<u>I,34</u> II,87	<u>48,85</u> 4,35	<u>102,03</u> 9,08	3350
ПК60. I8-8К7Т	I	5980	<u>I,27</u> II,87	<u>42,03</u> 3,93	<u>87,33</u> 8,16	3175
ПК57. I8-8К7Т	I	5680	<u>I,21</u> II,87	<u>36,25</u> 3,56	<u>72,17</u> 7,10	3025
ПК54. I8-8К7Т	I	5380	<u>I,15</u> II,87	<u>31,42</u> 3,26	<u>61,54</u> 6,39	2875

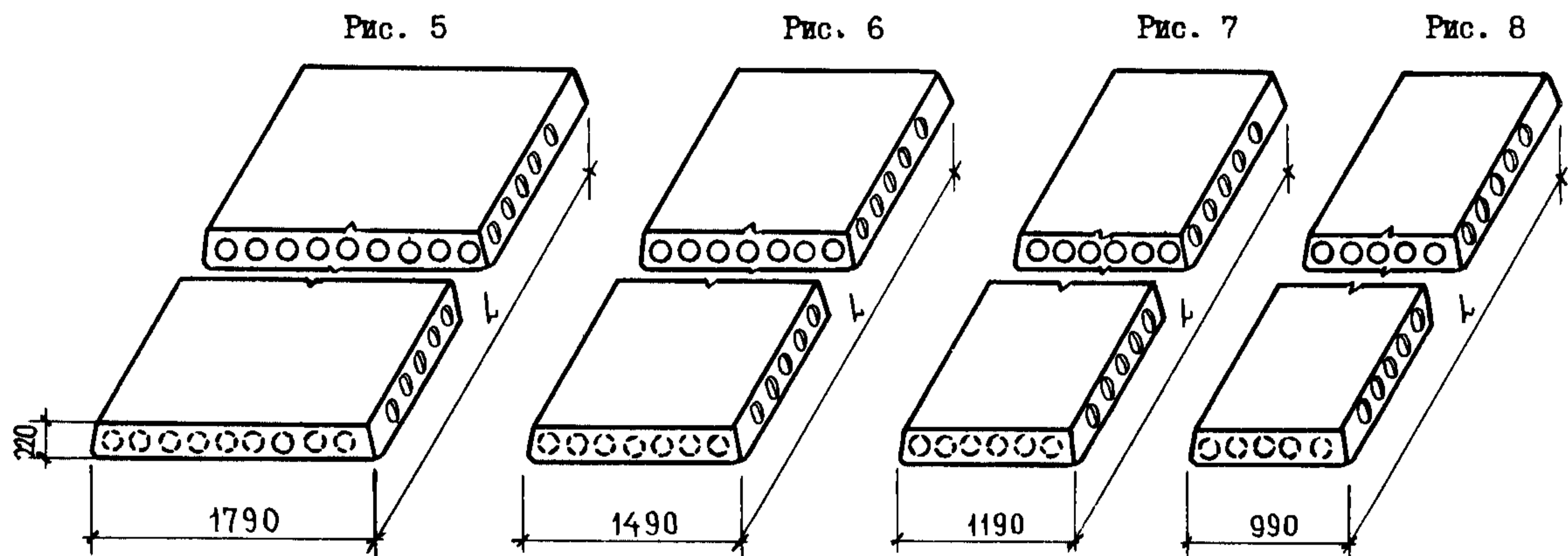
ПАНЕЛИ ПЕРЕКРЫТИЙ ЖЕЛЕЗОБЕТОННЫЕ МНОГОПУСТОТНЫЕ				СТРОИТЕЛЬНЫЕ КОНСТРУКЦИИ И ИЗДЕЛИЯ Серия I. I4I-I Выпуск 62	Лист I Страница 2	
Марка панели	Рис.	Длина L, мм	Объем бетона, м ³ приведенная толщина, см	Расход стали, кг		Масса панели, кг
				натуральный на панель на 1 м ²	приведенный к кл. АІ на панель на 1 м ²	
ПК51. I8-8K7T	I	5080	<u>I,08</u> II,87	<u>29,14</u> 3,21	<u>56,06</u> 6,17	2700
ПК63. I8-6K7T	I	5280	<u>I,34</u> II,87	<u>40,20</u> 3,58	<u>80,64</u> 7,17	3350
ПК60. I8-6K7T	I	5980	<u>I,27</u> II,87	<u>34,74</u> 3,25	<u>69,74</u> 6,52	3175
ПК57. I8-6K7T	I	5680	<u>I,21</u> II,87	<u>31,43</u> 3,09	<u>61,23</u> 6,02	3025
ПК54. I8-6K7T	I	5380	<u>I,15</u> II,87	<u>30,07</u> 3,12	<u>58,33</u> 6,06	2875
ПК51. I8-6K7T	I	5080	<u>I,08</u> II,87	<u>27,39</u> 3,01	<u>52,33</u> 5,76	2700
ПК63. I8-4K7T	I	6280	<u>I,34</u> II,87	<u>38,03</u> 3,38	<u>74,56</u> 6,63	3350
ПК60. I8-4K7T	I	5980	<u>I,27</u> II,87	<u>32,16</u> 3,01	<u>63,18</u> 5,90	3175
ПК57. I8-4K7T	I	5680	<u>I,21</u> II,87	<u>29,52</u> 2,90	<u>57,10</u> 5,61	3025
ПК54. I8-4K7T	I	5380	<u>I,15</u> II,87	<u>28,64</u> 2,97	<u>54,99</u> 5,71	2875
ПК51. I8-4K7T	I	5080	<u>I,08</u> II,87	<u>25,70</u> 2,83	<u>48,67</u> 5,35	2700
ПК63. I5-8K7T	2	6280	<u>I,18</u> I2,62	<u>38,86</u> 4,15	<u>82,59</u> 8,82	2950
ПК60. I5-8K7T	2	5980	<u>I,12</u> I2,62	<u>35,61</u> 4,00	<u>73,77</u> 8,28	2800
ПК57. I5-8K7T	2	5680	<u>I,07</u> I2,62	<u>31,14</u> 3,68	<u>62,09</u> 7,34	2675
ПК54. I5-8K7T	2	5380	<u>I,01</u> I2,62	<u>26,74</u> 3,33	<u>52,20</u> 6,51	2525
ПК51. I5-8K7T	2	5080	<u>0,96</u> I2,62	<u>24,70</u> 3,26	<u>47,21</u> 6,24	2400
ПК63. I5-6K7T	2	6280	<u>I,18</u> I2,62	<u>31,69</u> 3,39	<u>64,85</u> 6,93	2950

ПАНЕЛИ ПЕРЕКРЫТИЙ ЖЕЛЕЗОБЕТОННЫЕ МНОГОПУСТОТНЫЕ				СТРОИТЕЛЬНЫЕ КОНСТРУКЦИИ И ИЗДЕЛИЯ Серия I. I4I-I Выпуск 62	Лист 2 Страница 3	
Марка панели	Рис.	Длина L, мм	Объем бетона, м ³ приведенная толщина, см	Расход стали, кг		Масса панели, кг
				натуральный на панель на 1 м ²	приведенный к кл. А1 на панель на 1 м ²	
ПК60. I5-6K7T	2	5980	$\frac{1,12}{12,62}$	$\frac{28,69}{3,22}$	$\frac{56,73}{6,37}$	2800
ПК57. I5-6K7T	2	5680	$\frac{1,07}{12,62}$	$\frac{27,08}{3,20}$	$\frac{53,52}{6,33}$	2675
ПК54. I5-6K7T	2	5380	$\frac{1,01}{12,62}$	$\frac{24,97}{3,11}$	$\frac{48,35}{6,03}$	2525
ПК51. I5-6K7T	2	5080	$\frac{0,96}{12,62}$	$\frac{22,33}{2,95}$	$\frac{42,56}{5,62}$	2400
ПК63. I5-4K7T	2	6280	$\frac{1,18}{12,62}$	$\frac{29,02}{3,10}$	$\frac{58,03}{6,20}$	2950
ПК60. I5-4K7T	2	5980	$\frac{1,12}{12,62}$	$\frac{27,17}{3,05}$	$\frac{53,12}{5,96}$	2800
ПК57. I5-4K7T	2	5680	$\frac{1,07}{12,62}$	$\frac{23,86}{2,82}$	$\frac{46,17}{5,46}$	2675
ПК54. I5-4K7T	2	5380	$\frac{1,01}{12,62}$	$\frac{23,13}{2,88}$	$\frac{44,42}{5,54}$	2525
ПК51. I5-4K7T	2	5080	$\frac{0,96}{12,62}$	$\frac{22,32}{2,95}$	$\frac{42,53}{5,62}$	2400
ПК63. I2-8K7T	3	6280	$\frac{0,88}{11,87}$	$\frac{32,05}{4,29}$	$\frac{66,82}{8,95}$	2200
ПК60. I2-8K7T	3	5980	$\frac{0,84}{11,87}$	$\frac{29,02}{4,08}$	$\frac{58,58}{8,23}$	2100
ПК57. I2-8K7T	3	5680	$\frac{0,80}{11,87}$	$\frac{24,09}{3,56}$	$\frac{48,48}{7,17}$	2000
ПК54. I2-8K7T	3	5380	$\frac{0,76}{11,87}$	$\frac{21,50}{3,36}$	$\frac{42,66}{6,67}$	1900
ПК51. I2-8K7T	3	5080	$\frac{0,72}{11,87}$	$\frac{20,53}{3,40}$	$\frac{40,56}{6,72}$	1800
ПК63. I2-6K7T	3	6280	$\frac{0,88}{11,87}$	$\frac{26,28}{3,52}$	$\frac{52,56}{7,04}$	2200
ПК60. I2-6K7T	3	5980	$\frac{0,84}{11,87}$	$\frac{24,50}{3,44}$	$\frac{47,81}{6,71}$	2100
ПК57. I2-6K7T	3	5680	$\frac{0,80}{11,87}$	$\frac{21,23}{3,14}$	$\frac{41,67}{6,16}$	2000

ПАНЕЛИ ПЕРЕКРЫТИЙ ЖЕЛЕЗОБЕТОННЫЕ МНОГОПУСТОТНЫЕ				СТРОИТЕЛЬНЫЕ КОНСТРУКЦИИ И ИЗДЕЛИЯ Серия I.141-I Выпуск 62	Лист 2 Страница 4	
Марка панели	Рис.	Длина L, мм	Объем бетона, м3 приведенная толщина, см	Расход стали, кг		Масса панели, кг
				натуральный на панель на 1 м2	приведенный к кл. А1 на панель на 1 м2	
ПК54. I2-6K7T	3	5380	$\frac{0,76}{11,87}$	$\frac{20,30}{3,17}$	$\frac{39,67}{6,20}$	1900
ПК51. I2-6K7T	3	5080	$\frac{0,72}{11,87}$	$\frac{18,15}{3,00}$	$\frac{34,71}{5,75}$	1800
ПК63. I2-4K7T	3	6280	$\frac{0,88}{11,87}$	$\frac{25,19}{3,37}$	$\frac{49,51}{6,63}$	2200
ПК60. I2-4K7T	3	5980	$\frac{0,84}{11,87}$	$\frac{23,08}{3,24}$	$\frac{44,34}{6,23}$	2100
ПК57. I2-4K7T	3	5680	$\frac{0,80}{11,87}$	$\frac{19,58}{2,90}$	$\frac{37,93}{5,61}$	2000
ПК54. I2-4K7T	3	5380	$\frac{0,76}{11,87}$	$\frac{18,99}{2,97}$	$\frac{36,51}{5,70}$	1900
ПК51. I2-4K7T	3	5080	$\frac{0,72}{11,87}$	$\frac{16,72}{2,77}$	$\frac{31,45}{5,21}$	1800
ПК63. I0-8K7T	4	6280	$\frac{0,73}{11,53}$	$\frac{27,13}{4,36}$	$\frac{57,35}{9,22}$	1825
ПК60. I0-8K7T	4	5980	$\frac{0,695}{11,53}$	$\frac{24,24}{4,09}$	$\frac{49,45}{8,35}$	1740
ПК57. I0-8K7T	4	5680	$\frac{0,661}{11,53}$	$\frac{21,21}{3,77}$	$\frac{41,64}{7,41}$	1650
ПК54. I0-8K7T	4	5380	$\frac{0,627}{11,53}$	$\frac{18,77}{3,52}$	$\frac{36,19}{6,79}$	1570
ПК51. I0-8K7T	4	5080	$\frac{0,593}{11,53}$	$\frac{17,55}{3,49}$	$\frac{33,83}{6,73}$	1485
ПК63. I0-6K7T	4	6280	$\frac{0,73}{11,53}$	$\frac{22,83}{3,67}$	$\frac{46,69}{7,51}$	1825
ПК60. I0-6K7T	4	5980	$\frac{0,695}{11,53}$	$\frac{19,71}{3,33}$	$\frac{38,67}{6,53}$	1740
ПК57. I0-6K7T	4	5680	$\frac{0,661}{11,53}$	$\frac{17,97}{3,20}$	$\frac{34,25}{6,09}$	1650
ПК54. I0-6K7T	4	5380	$\frac{0,627}{11,53}$	$\frac{17,17}{3,22}$	$\frac{32,59}{6,11}$	1570
ПК51. I0-6K7T	4	5080	$\frac{0,593}{11,53}$	$\frac{16,43}{3,27}$	$\frac{31,02}{6,17}$	1485

ПАНЕЛИ ПЕРЕКРЫТИЙ ЖЕЛЕЗОБЕТОННЫЕ МНОГОПУСТОТНЫЕ				СТРОИТЕЛЬНЫЕ КОНСТРУКЦИИ И ИЗДЕЛИЯ Серия I.141-I Выпуск 62		Лист 3 Страница 5	
Марка бетона	Рис.	Длина, L, мм	Объем бетона, м ³ приведенная толщина, см	Расход стали, кг		Масса панели, кг	
				натуральный на панель на 1 м ²	приведенный к кл. А1 на панель на 1 м ²		
ПК63.10-4К7Т	4	6280	$\frac{0,73}{11,53}$	$\frac{20,28}{3,26}$	$\frac{40,06}{6,44}$	1825	
ПК60.10-4К7Т	4	5980	$\frac{0,695}{11,53}$	$\frac{18,68}{3,16}$	$\frac{35,78}{6,04}$	1740	
ПК57.10-4К7Т	4	5680	$\frac{0,661}{11,53}$	$\frac{17,69}{3,15}$	$\frac{33,84}{6,02}$	1650	
ПК54.10-4К7Т	4	5380	$\frac{0,627}{11,53}$	$\frac{16,92}{3,17}$	$\frac{32,24}{6,05}$	1570	
ПК51.10-4К7Т	4	5080	$\frac{0,593}{11,53}$	$\frac{15,62}{3,15}$	$\frac{29,83}{5,93}$	1485	

ПАНЕЛИ С УСИЛЕННЫМИ ТОРЦАМИ



ПК63.18-8К7Т1	5	6280	$\frac{1,36}{11,87}$	$\frac{48,85}{4,35}$	$\frac{102,03}{9,08}$	3400
ПК60.18-8К7Т1	5	5980	$\frac{1,30}{11,87}$	$\frac{42,03}{3,93}$	$\frac{87,33}{8,16}$	3250
ПК57.18-8К7Т1	5	5680	$\frac{1,23}{11,87}$	$\frac{36,25}{3,56}$	$\frac{72,17}{7,10}$	3075
ПК54.18-8К7Т1	5	5380	$\frac{1,17}{11,87}$	$\frac{31,42}{3,26}$	$\frac{61,54}{6,39}$	2925
ПК51.18-8К7Т1	5	5080	$\frac{1,11}{11,87}$	$\frac{29,14}{3,21}$	$\frac{56,06}{6,17}$	2775
ПК63.18-6К7Т1	5	6280	$\frac{1,36}{11,87}$	$\frac{40,20}{3,58}$	$\frac{80,64}{7,17}$	3400

ПАНЕЛИ ПЕРЕКРЫТИЙ ЖЕЛЕЗОБЕТОННЫЕ МНОГОПУСТОТНЫЕ				СТРОИТЕЛЬНЫЕ КОНСТРУКЦИИ И ИЗДЕЛИЯ Серия I.141-I Выпуск 62	Лист 3 Страница 6	
Марка панели	Рис.	Длина L, мм	Объем бетона, м ³ приведенная толщина, см	Расход стали, кг		Масса панели, кг
				натуральный на панель на 1 м ²	приведенный к кл. А1 на панель на 1 м ²	
ПК60. I8-6K7TI	5	5980	<u>1,30</u> II,87	<u>34,74</u> 3,25	<u>69,74</u> 6,52	3250
ПК57. I8-6K7TI	5	5680	<u>1,23</u> II,87	<u>31,43</u> 3,09	<u>61,23</u> 6,02	3075
ПК54. I8-6K7TI	5	5380	<u>1,17</u> II,87	<u>30,07</u> 3,12	<u>58,33</u> 6,06	2925
ПК51. I8-6K7TI	5	5080	<u>1,11</u> II,87	<u>27,39</u> 3,01	<u>52,33</u> 5,76	2775
ПК63. I8-4K7TI	5	6280	<u>1,36</u> II,87	<u>38,03</u> 3,38	<u>74,56</u> 6,63	3400
ПК60. I8-4K7TI	5	5980	<u>1,30</u> II,87	<u>32,16</u> 3,01	<u>63,18</u> 5,90	3250
ПК57. I8-4K7TI	5	5680	<u>1,23</u> II,87	<u>29,52</u> 2,90	<u>57,10</u> 5,61	3075
ПК54. I8-4K7TI	5	5380	<u>1,17</u> II,87	<u>28,64</u> 2,97	<u>54,99</u> 5,71	2925
ПК51. I8-4K7TI	5	5080	<u>1,11</u> II,87	<u>25,70</u> 2,83	<u>48,67</u> 5,35	2775
ПК63. I5-8K7TI	6	6280	<u>1,19</u> I2,62	<u>38,86</u> 4,15	<u>82,59</u> 8,82	2975
ПК60. I5-8K7TI	6	5980	<u>1,14</u> I2,62	<u>35,61</u> 4,00	<u>73,77</u> 8,28	2850
ПК57. I5-8K7TI	6	5680	<u>1,08</u> I2,62	<u>31,14</u> 3,68	<u>62,09</u> 7,34	2700
ПК54. I5-8K7TI	6	5380	<u>1,03</u> I2,62	<u>26,74</u> 3,33	<u>52,20</u> 6,51	2575
ПК51. I5-8K7TI	6	5080	<u>0,97</u> I2,62	<u>24,70</u> 3,26	<u>47,21</u> 6,24	2425
ПК63. I5-6K7TI	6	6280	<u>1,19</u> I2,62	<u>31,69</u> 3,39	<u>64,85</u> 6,93	2975
ПК60. I5-6K7TI	6	5980	<u>1,14</u> I2,62	<u>28,69</u> 3,22	<u>56,73</u> 6,37	2850
ПК57. I5-6K7TI	6	5680	<u>1,08</u> I2,62	<u>27,08</u> 3,20	<u>53,52</u> 6,33	2700
ПК54. I5-6K7TI	6	5380	<u>1,03</u> I2,62	<u>24,97</u> 3,11	<u>48,35</u> 6,03	2575

ПАНЕЛИ ПЕРЕКРЫТИЙ ЖЕЛЕЗОБЕТОННЫЕ МНОГОПУСТОТНЫЕ				СТРОИТЕЛЬНЫЕ КОНСТРУКЦИИ И ИЗДЕЛИЯ Серия I.141-I Выпуск 62		Лист 4 Страница 7	
Марка панели	Рис.	Длина L, мм	Объем бетона, м3 приведенная толщина, см	Расход стали, кг		Масса панели, кг	
				натуральный на панель на 1 м2	приведенный к кл. АІ на панель на 1 м2		
ПК51. I5-6K7TI	6	5080	<u>0,97</u> I2,62	<u>22,33</u> 2,95	<u>42,56</u> 5,62	2425	
ПК63. I5-4K7TI	6	6280	<u>1,19</u> I2,62	<u>29,02</u> 3,10	<u>58,03</u> 6,20	2975	
ПК60. I5-4K7TI	6	5980	<u>1,14</u> I2,62	<u>27,17</u> 3,05	<u>53,12</u> 5,96	2850	
ПК57. I5-4K7TI	6	5680	<u>1,08</u> I2,62	<u>23,86</u> 2,82	<u>46,17</u> 5,46	2700	
ПК54. I5-4K7TI	6	5380	<u>1,03</u> I2,62	<u>23,13</u> 2,88	<u>44,42</u> 5,54	2575	
ПК51. I5-4K7TI	6	5080	<u>0,97</u> I2,62	<u>22,32</u> 2,95	<u>42,53</u> 5,62	2425	
ПК63. I2-8K7TI	7	6280	<u>0,90</u> II,87	<u>32,05</u> 4,29	<u>66,82</u> 8,95	2250	
ПК60. I2-8K7TI	7	5980	<u>0,86</u> II,87	<u>29,02</u> 4,08	<u>58,58</u> 8,23	2150	
ПК57. I2-8K7TI	7	5680	<u>0,82</u> II,87	<u>24,09</u> 3,56	<u>48,48</u> 7,17	2050	
ПК54. I2-8K7TI	7	5380	<u>0,78</u> II,87	<u>21,50</u> 3,36	<u>42,66</u> 6,67	1950	
ПК51. I2-8K7TI	7	5080	<u>0,73</u> II,87	<u>20,53</u> 3,40	<u>40,56</u> 6,72	1825	
ПК63. I2-6K7TI	7	6280	<u>0,90</u> II,87	<u>26,28</u> 3,52	<u>52,56</u> 7,04	2250	
ПК60. I2-6K7TI	7	5980	<u>0,86</u> II,87	<u>24,50</u> 3,44	<u>47,81</u> 6,71	2150	
ПК57. I2-6K7TI	7	5680	<u>0,82</u> II,87	<u>21,23</u> 3,14	<u>41,67</u> 6,16	2050	
ПК54. I2-6K7TI	7	5380	<u>0,78</u> II,87	<u>20,30</u> 3,17	<u>39,67</u> 6,20	1950	
ПК51. I2-6K7TI	7	5080	<u>0,73</u> II,87	<u>18,15</u> 3,00	<u>34,71</u> 5,75	1825	
ПК63. I2-4K7TI	7	6280	<u>0,90</u> II,87	<u>25,19</u> 3,37	<u>49,51</u> 6,63	2200	
ПК60. I2-4K7TI	7	5980	<u>0,86</u> II,87	<u>23,08</u> 3,24	<u>44,34</u> 6,23	2100	

ПАНЕЛИ ПЕРЕКРЫТИЙ ЖЕЛЕЗОБЕТОННЫЕ МНОГОПУСТОТНЫЕ				СТРОИТЕЛЬНЫЕ КОНСТРУКЦИИ И ИЗДЕЛИЯ Серия I.14I-I Выпуск 62	Лист 4 Страница 8	
Марка панели	Рис.	Длина L, мм	Объем бетона, м3 приведенная толщина, см	Расход стали, кг		Масса панели, кг
				натуральный на панель на 1 м2	приведенный к кл. А-I на панель на 1 м2	
ПК57. I2-4K7TI	7	5680	<u>0,82</u> II,87	<u>19,58</u> 2,90	<u>37,93</u> 5,6I	2000
ПК54. I2-4K7TI	7	5380	<u>0,78</u> II,87	<u>18,99</u> 2,97	<u>36,5I</u> 5,70	I900
ПК5I. I2-4K7TI	7	5080	<u>0,73</u> II,87	<u>16,72</u> 2,77	<u>3I,45</u> 5,2I	I800
ПК63. IO-8K7TI	8	6280	<u>0,74</u> II,53	<u>27,13</u> 4,36	<u>57,35</u> 9,22	I850
ПК60. IO-8K7TI	8	5980	<u>0,7I</u> II,53	<u>24,24</u> 4,09	<u>49,45</u> 8,35	I775
ПК57. IO-8K7TI	8	5680	<u>0,67</u> II,53	<u>2I,2I</u> 3,77	<u>4I,64</u> 7,4I	I675
ПК54. IO-8K7TI	8	5380	<u>0,64</u> II,53	<u>18,77</u> 3,52	<u>36,19</u> 6,79	I600
ПК5I. IO-8K7TI	8	5080	<u>0,6I</u> II,53	<u>17,55</u> 3,49	<u>33,83</u> 6,73	I525
ПК63. IO-6K7TI	8	6280	<u>0,74</u> II,53	<u>22,83</u> 3,67	<u>46,69</u> 7,5I	I850
ПК60. IO-6K7TI	8	5980	<u>0,7I</u> II,53	<u>19,7I</u> 3,33	<u>38,67</u> 6,53	I775
ПК57. IO-6K7TI	8	5680	<u>0,67</u> II,53	<u>17,97</u> 3,20	<u>34,25</u> 6,09	I675
ПК54. IO-6K7TI	8	5380	<u>0,64</u> II,53	<u>17,17</u> 3,22	<u>32,59</u> 6,II	I600
ПК5I. IO-6K7TI	8	5080	<u>0,6I</u> II,53	<u>16,43</u> 3,27	<u>3I,02</u> 6,I7	I525
ПК63. IO-4K7TI	8	6280	<u>0,74</u> II,53	<u>20,28</u> 3,26	<u>40,06</u> 6,44	I850
ПК60. IO-4K7TI	8	5980	<u>0,7I</u> II,53	<u>18,68</u> 3,16	<u>35,78</u> 6,04	I775
ПК57. IO-4K7TI	8	5680	<u>0,67</u> II,53	<u>17,69</u> 3,15	<u>33,84</u> 6,02	I675
ПК54. IO-4K7TI	8	5380	<u>0,64</u> II,53	<u>16,92</u> 3,I7	<u>32,24</u> 6,05	I600
ПК5I. IO-4K7TI	8	5080	<u>0,6I</u> II,53	<u>15,62</u> 3,15	<u>29,83</u> 5,93	I525

ПАНЕЛИ ПЕРЕКРЫТИЙ ЖЕЛЕЗОБЕТОННЫЕ МНОГОПУСТОТНЫЕ	СТРОИТЕЛЬНЫЕ КОНСТРУКЦИИ И ИЗДЕЛИЯ Серия I. I4I-I Выпуск 62	Лист 5 Страница 9
---	---	----------------------

С2ВА УКАЗАНИЯ ПО ПРИМЕНЕНИЮ

Панели перекрытий предназначены для применения при проектировании жилых и общественных зданий для строительства в обычных условиях и для производства этих изделий предприятиями строительной промышленности.

С2ЕЕ ИНЖЕНЕРНО-ГЕОЛОГИЧЕСКИЕ УСЛОВИЯ - обычные

ДОПОЛНИТЕЛЬНЫЕ ДАННЫЕ

Расшифровка марки изделия:

ПК60.12-8К7Т; ПК60.12-8К7Т1

ПК - наименование изделия - плита перекрытия с круглыми пустотами

60.12 - габариты изделия - длина 598 см, ширина 119 см

8 - под расчетную нагрузку 800 кгс/м² (без учета собственной массы панели)

К7 - напрягаемая рабочая арматура из канатов класса К-7

Т - материал перекрытия - тяжелый бетон

I - индекс для панели с усиленным торцом

Данный выпуск разработан взамен выпусков 39+44 серии I. I4I-I

В7ЕА СОСТАВ ПРОЕКТНОЙ ДОКУМЕНТАЦИИ

Выпуск 62 Предварительно напряженные панели с круглыми пустотами длиной 6280, 5980, 5680, 5380 и 5080 мм, шириной 1790, 1490, 1190, 990 мм, армированные канатами класса К-7 диаметром 6 мм методом непрерывного армирования. Метод натяжения электротермомеханический

Объем проектных материалов, приведенных к формату А4, - 108 форматок.

В7ВА АВТОР ПРОЕКТА ЦНИИЭП жилища, 127434, Москва, Дмитровское шоссе, дом 9, корпус "Б" при участии НИИЖБ.

В7НА УТВЕРЖДЕНИЕ Утверждены и введены в действие Госгражданстроем с 30.07.1984г., приказ от 06.06.1984г. № 155

В7КА ПОСТАВЩИК ЦИТП, 125878, ГСП, Москва, ул. Смольная, 22

Инв. № 19762

Катал. л. № 050226

Главный инженер
проект *Виницкий* Р. Долмещина

Руководитель отделения
проектных работ *Сонин* А.И. Кришна