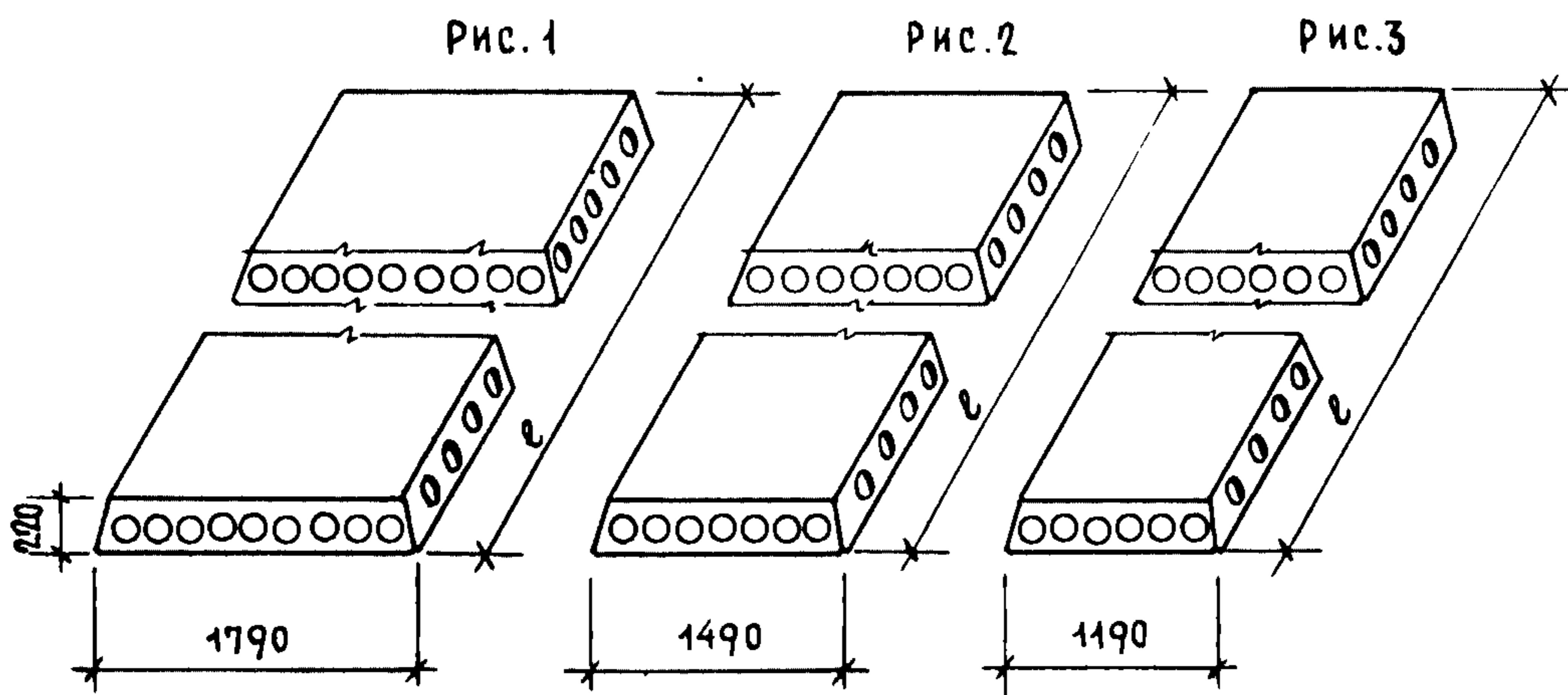


СССР	СТРОИТЕЛЬНЫЙ КАТАЛОГ ЧАСТЬ 3 ТИПОВАЯ ДОКУМЕНТАЦИЯ НА КОНСТРУКЦИИ, ИЗДЕЛИЯ И УЗЛЫ ЗДАНИЙ И СООРУЖЕНИЙ	СТРОИТЕЛЬНЫЕ КОНСТРУКЦИИ И ИЗДЕЛИЯ Серия I. I4I-I Выпуск 6I УДК 69.025.22
ЦИТП	ПАНЕЛИ ПЕРЕКРЫТИЙ ЖЕЛЕЗОБЕТОННЫЕ МНОГОПУСТОТНЫЕ	MLPH
АПРЕЛЬ 1984		На 2-х листах На 3-х страницах Страница I



ДИАА ТЕХНИЧЕСКАЯ ХАРАКТЕРИСТИКА

Бетон марки 200

Рабочая арматура - из стали класса Ат-У диаметром 10 мм по ГОСТ 10884-81

Конструктивная арматура из стали класса Вр-I
 диаметром 3 и 4 мм по ГОСТ 6727-80

Панели перекрытий армированы предварительно напряженными стержнями из стали
 класса Ат-У.

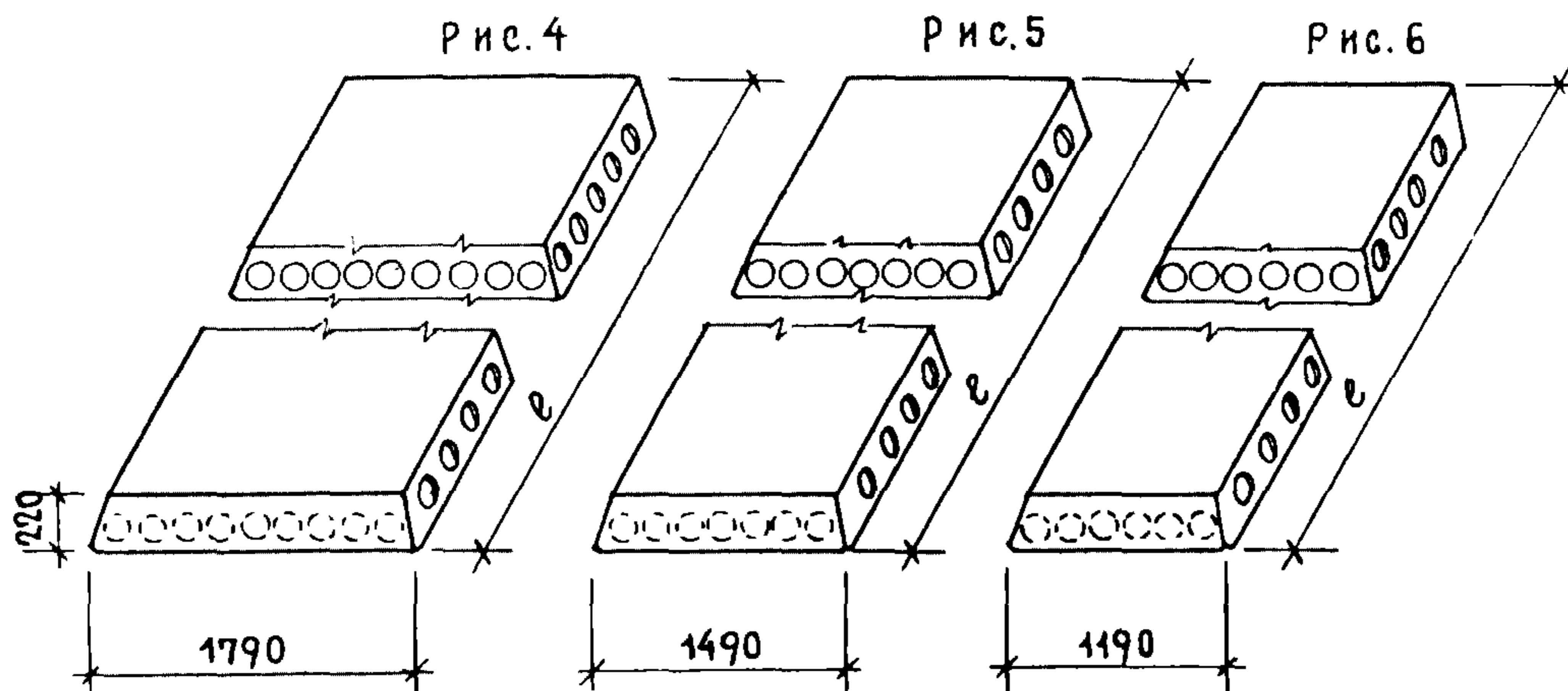
Метод натяжения электротермический.

НОМЕНКЛАТУРА ПАНЕЛЕЙ ПЕРЕКРЫТИЙ

Марка панели	Рис.	Длина L, мм	Объем бетона, м ³ приведенная толщина, см	Расход стали, кг		Масса, кг
				натуральный на панель на 1 м ²	приведенный к кл. А-I на панель на 1 м ²	
ПК 42.18-8АтУТ	I	4180	<u>0,89</u> 11,95	<u>21,41</u> 2,86	<u>39,57</u> 5,28	2240
ПК 36.18-8АтУТ	I	3580	<u>0,77</u> 12,00	<u>16,89</u> 2,63	<u>29,96</u> 4,66	1920
ПК 30.18-8АтУТ	I	2980	<u>0,64</u> 12,00	<u>15,02</u> 2,82	<u>26,12</u> 4,89	1600
ПК 42.18-6АтУТ	I	4180	<u>0,89</u> 11,95	<u>18,83</u> 2,52	<u>33,89</u> 4,52	2240
ПК 42.15-8АтУТ	2	4180	<u>0,79</u> 12,70	<u>17,23</u> 2,76	<u>31,55</u> 5,05	1970
ПК 36.15-8АтУТ	2	3580	<u>0,68</u> 12,75	<u>15,37</u> 2,88	<u>27,74</u> 5,20	1700
ПК 30.15-8АтУТ	2	2980	<u>0,57</u> 12,85	<u>13,57</u> 3,05	<u>24,01</u> 5,41	1425

ПАНЕЛИ ПЕРЕКРЫТИЙ ЖЕЛЕЗОБЕТОННЫЕ МНОГОЛУСТОВЫЕ				СТРОИТЕЛЬНЫЕ КОНСТРУКЦИИ И ИЗДЕЛИЯ Серия I, I4I-I Выпуск 6I		Лист I Страница 2	
Марка панели	Рис.	Длина l , мм	Объем бетона, м ³ приведенная толщина, см	Расход стали, кг		Масса, кг	
				натуральный на панель на I м ²	приведенный к кл. А-I на панель на I м ²		
ПК 42. I2-8AtУТ	3	4180	$\frac{0,60}{11,95}$	$\frac{14,06}{2,82}$	$\frac{25,00}{5,01}$	I490	
ПК 36. I2-8AtУТ	3	3580	$\frac{0,51}{12,00}$	$\frac{12,63}{2,96}$	$\frac{22,10}{5,19}$	I280	
ПК 30. I2-8AtУТ	3	2980	$\frac{0,43}{12,15}$	$\frac{11,25}{3,18}$	$\frac{19,25}{5,42}$	I080	

ПАНЕЛИ С УСИЛЕННЫМИ ТОРЦАМИ



ПК 42. I8-8AtУТa	4180	$\frac{0,92}{12,25}$	$\frac{21,41}{2,86}$	$\frac{39,57}{5,28}$	2290
ПК 36. I8-8AtУТa	3580	$\frac{0,79}{12,35}$	$\frac{16,89}{2,63}$	$\frac{29,96}{4,66}$	I980
ПК 30. I8-8AtУТa	2980	$\frac{0,66}{12,40}$	$\frac{15,02}{2,82}$	$\frac{26,12}{4,89}$	I660
ПК 42. I8-6AtУТa	4180	$\frac{0,92}{12,25}$	$\frac{18,83}{2,52}$	$\frac{33,89}{4,52}$	2290
ПК 42. I5-8AtУТa	4180	$\frac{0,81}{13,00}$	$\frac{17,23}{2,76}$	$\frac{31,55}{5,05}$	2020
ПК 36. I5-8AtУТa	3580	$\frac{0,70}{13,10}$	$\frac{15,37}{2,88}$	$\frac{27,74}{5,20}$	I745
ПК 30. I5-8AtУТa	2980	$\frac{0,65}{13,25}$	$\frac{13,57}{3,05}$	$\frac{24,01}{5,41}$	I470
ПК 42. I2-8AtУТa	4180	$\frac{0,61}{12,20}$	$\frac{14,06}{2,82}$	$\frac{25,00}{5,01}$	I525
ПК 36. I2-8AtУТa	3580	$\frac{0,53}{12,40}$	$\frac{12,63}{2,96}$	$\frac{22,10}{5,19}$	I320
ПК 30. I2-8AtУТa	2980	$\frac{0,45}{12,55}$	$\frac{11,25}{3,18}$	$\frac{19,25}{5,42}$	I110

ПАНЕЛИ ПЕРЕКРЫТИЙ ЖЕЛЕЗОБЕТОННЫЕ МНОГОПУСТОТНЫЕ	СТРОИТЕЛЬНЫЕ КОНСТРУКЦИИ И ИЗДЕЛИЯ Серия I.14I-I Выпуск 6I	Лист 2 Страница 3
---	--	----------------------

С28А УКАЗАНИЯ ПО ПРИМЕНЕНИЮ

Панели перекрытий предназначены для применения при проектировании жилых и общественных зданий для строительства в обычных условиях и для производства этих изделий предприятиями строительной промышленности.

С28Е ИНЖЕНЕРНО-ГЕОЛОГИЧЕСКИЕ УСЛОВИЯ - обычные

ДОПОЛНИТЕЛЬНЫЕ ДАННЫЕ

Расшифровка марки изделия:

ПК 42.18-8АтУТ

- ПК - наименование изделия - панель перекрытия с круглыми пустотами
- 42.18 - габариты изделия - длина 418 см, ширина 179 см - в дм
- 8 - под расчетную нагрузку 800 кгс/м² (без учета собственной массы панели)
- АтУ - с напрягаемой рабочей арматурой из стали класса Ат-У
- Т - материал перекрытия - тяжелый бетон

В7ЕА СОСТАВ ПРОЕКТНОЙ ДОКУМЕНТАЦИИ

Выпуск 6I. Предварительно напряженные панели с круглыми пустотами длиной 4180, 3580 и 2980 мм, шириной 1790, 1490 и 1190 мм, армированные стержнями из термически упрочненной стали класса Ат-У. Метод натяжения электротермический. Рабочие чертежи.

Объем проектных материалов, приведенных к формату II - 50 форматок.

- В7ВА АВТОР ПРОЕКТА ЦНИИЭП жилища, 127434, Москва, Дмитровское шоссе, дом 9, корпус "Б" при участии НИИЖБ
- В7НА УТВЕРЖДЕНИЕ утверждены Госгражданстроем, приказ от 23.12.83 № 422, введены в действие с 01.02.84.
- В7КА ПОСТАВЩИК ЦИТП, 125878, ГСП, Москва, ул. Смольная, 22

Инв. № 19409

Катал.д. № 049464

Главный инженер проекта
 Н. Луканская

Руководитель отделения проектных работ
 А. Краппа