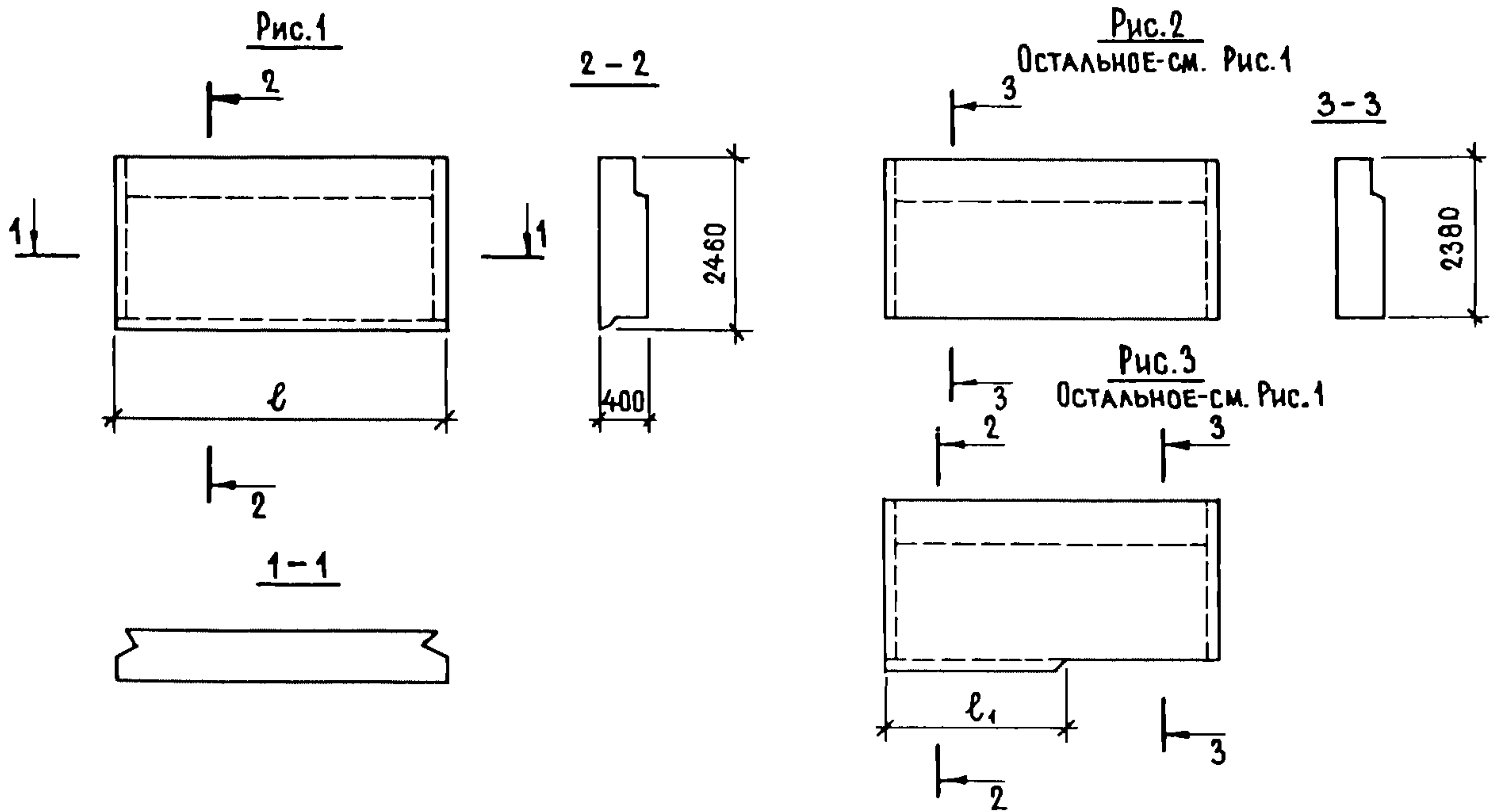


<p>СССР</p>	<p>СТРОИТЕЛЬНЫЙ КАТАЛОГ ЧАСТЬ 3 ТИПОВАЯ ДОКУМЕНТАЦИЯ НА КОНСТРУКЦИИ, ИЗДЕЛИЯ И УЗЛЫ ЗДАНИЙ И СООРУЖЕНИЙ</p>	<p>СТРОИТЕЛЬНЫЕ КОНСТРУКЦИИ И ИЗДЕЛИЯ Серия I.138.I-I7 Вып. 2 УДК 69.022.332.5</p>
<p>ЦИТП</p>	<p>ПАНЕЛИ ПАРАПЕТА ОДНОСЛОЙНЫЕ ЛЕГКОБЕТОННЫЕ ДЛЯ КРУШНОПАНЕЛЬНЫХ ЖИЛЫХ ЗДАНИЙ С ТЕПЛЫМ ЧЕРДАКОМ</p>	<p>МЭС</p>
<p>АВГУСТ 1986</p>		<p>На 5 листах На 9 страницах Страница I</p>

ДИАА ТЕХНИЧЕСКАЯ ХАРАКТЕРИСТИКА

Бетон легкий марки М50 по прочности на сжатие.
 Рабочая арматура каркасов из стали класса А-III, диаметром 6+8 мм.
 Поперечная и конструктивная арматура из стали класса Вр-I ГОСТ 6727-80.
 Панели армированы пространственными арматурными каркасами.



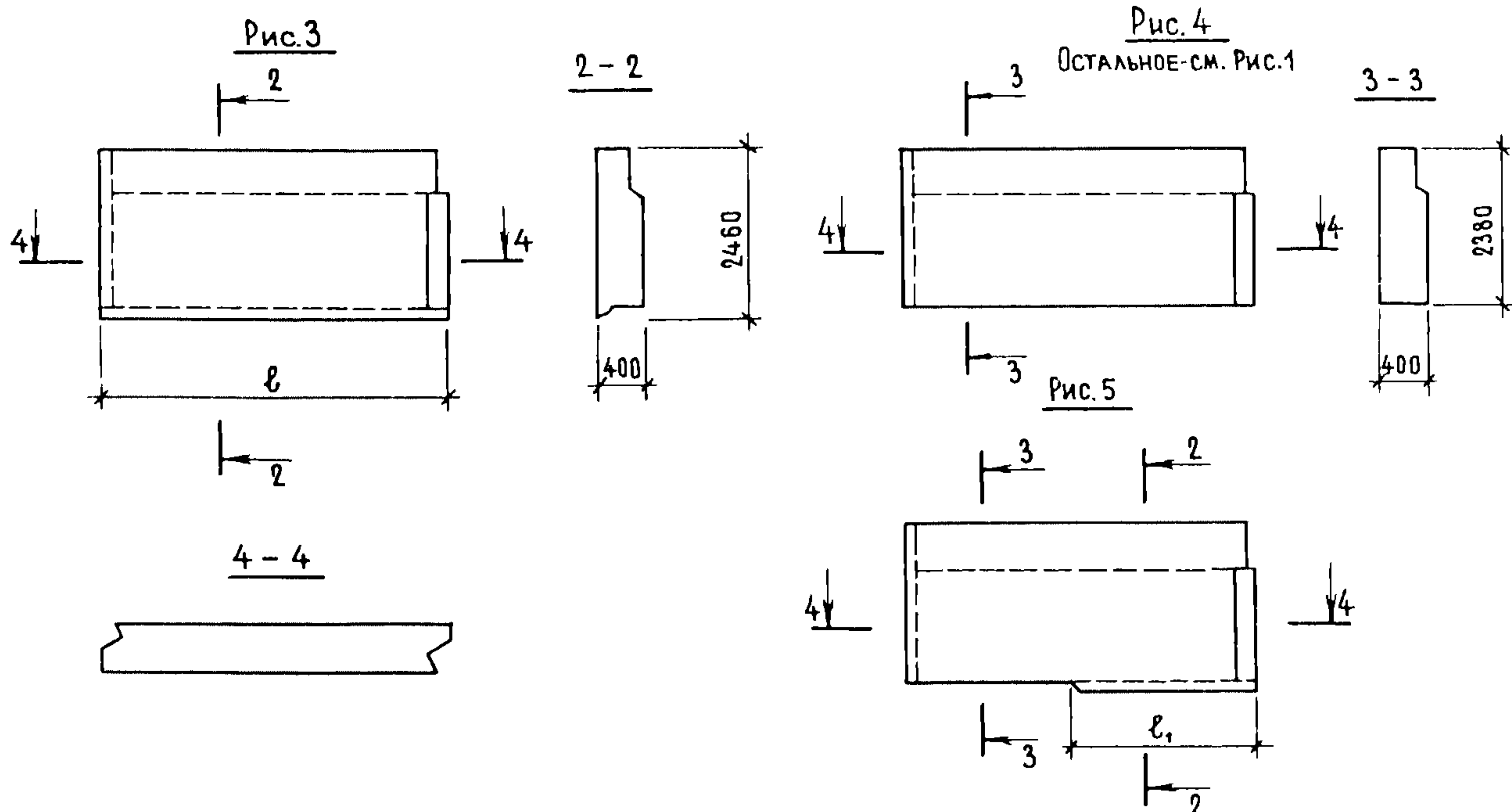
НОМЕНКЛАТУРА ИЗДЕЛИЙ

Рис.	Марка	Размеры, мм		Расход материалов				Масса, т
				Объем бетона, м ³		Сталь, кг		
		l	l_1	легкий	фактурный	натуральная	привед. к кл. А-I	
I	ИЧ 24.25.40-50Л-I.I	2390	-	1,90	0,18	17,82	23,52	2,55
2	ИЧ 24.24.40-50Л-I.I	2990	-	2,39	0,16	16,00	21,12	2,45
I	ИЧ 30.25.40-50Л-I.I	3590	-	2,89	0,22	22,29	29,42	3,10
2	ИЧ 30.24.40-50Л-I.I	2390	-	1,90	0,20	20,03	26,44	3,15
I	ИЧ 36.25.40-50Л-I.I	3590	-	2,89	0,26	25,03	33,04	3,80

ПАНЕЛИ ПАРАПЕТА ОДНОСЛОЙНЫЕ ЛЕГКОБЕТОННЫЕ ДЛЯ КРУШНОПАНЕЛЬНЫХ ЖИЛЫХ ЗДАНИЙ С ТЕПЛЫМ ЧЕРДАКОМ	СТРОИТЕЛЬНЫЕ КОНСТРУКЦИИ И ИЗДЕЛИЯ Серия I.138I-I7 Вып. 2	Лист I Страница 2
---	---	----------------------

Продолжение

Рис.	Марка	Размеры, мм		Расход материалов				Масса, т
		l	l ₁	Объем бетона, м ³		Сталь, кг		
				легкий	фактурный	натуральная	привед. к кл. А-I	
2	ИЧ 36.24.40-50Л-I.I	3590	-	2,89	0,24	22,3I	29,45	3,80
I	ИЧ 60.25.40-50Л-I.I	5990	-	4,89	0,42	4I,34	53,74	6,45
2	ИЧ 60.24.40-50Л-I.I		-		0,38	36,80	47,84	6,35
3	ИЧ 60.25.40-50Л-I.I.I ИЧ 60.25.40-50Л-I.I.Iл		2985		0,40	39,06	50,78	6,40
I	ИЧ 66.25.40-50Л-I.I	6590	-	5,38	0,46	45,67	59,37	7,05
2	ИЧ 66.24.40-50Л-I.I		-		0,4I	40,89	52,90	6,95
3	ИЧ 66.25.40-50Л-I.I.I		2985		0,43	42,95	55,83	7,00
	ИЧ 66.25.40-50Л-I.I.Iл		3585		0,43	42,95	56,43	
	ИЧ 66.25.40-50Л-I.I.2		3585		0,44	43,4I	56,43	
	ИЧ 66.25.40-50Л-I.I.2л		3585		0,44	43,4I	56,43	
I	ИЧ 72.25.40-50Л-I.I	7I90	-	5,88	6,32	46,64	60,63	7,05
2	ИЧ 72.24.40-50Л-I.I		-		0,45	4I, I9	53,55	7,50
3	ИЧ 72.25.40-50Л-I.I.I		3585		0,47	43,9I	57,08	7,00
	ИЧ 72.25.40-50Л-I.I.Iл		3585		0,47	43,9I	57,08	7,00



3	ИЧ 29.25.40-50Л-I.3 ИЧ 29.25.40-50Л-3.I	2895	-	2,3I	0, I9	2I,95	28,97	3,00
4	ИЧ 29.24.40-50Л-I.3 ИЧ 29.24.40-50Л-3.I		-		0, I7	20,03	26,44	

ПАНЕЛИ ПАРАПЕТА ОДНОСЛОЙНЫЕ ЛЕГКОБЕТОННЫЕ ДЛЯ КРУПНОПАНЕЛЬНЫХ ЖИЛЫХ ЗДАНИЙ С ТЕПЛЫМ ЧЕРДАКОМ					СТРОИТЕЛЬНЫЕ КОНСТРУКЦИИ И ИЗДЕЛИЯ Серия I.138.I-I7 Вып. 2		Лист 2 Страница 3													
Продолжение																				
Рис.	Марка	Размеры, мм		Расход материалов				Масса, т												
		ℓ	ℓ ₁	Объем бетона, м ³		Сталь, кг														
				легкий	фактурный	натуральная	привед. к кл. А-I													
3	ИЧ 35.25.40-50Л-1.3	3495	-	2,91	0,23	24,68	32,58	3,70												
	ИЧ 35.25.40-50Л-3.1																			
4	ИЧ 35.24.40-50Л-1.3								-	2,81	0,21	22,31	29,45	3,65						
	ИЧ 35.24.40-50Л-3.1																			
3	ИЧ 59.25.40-50Л-1.3	5895	-	4,81	0,39	41,00	53,30	6,30												
	4								ИЧ 59.25.40-50Л-3.1											
4									ИЧ 59.24.40-50Л-1.3	-	0,35	36,80	47,84	6,25						
	ИЧ 59.24.40-50Л-3.1																			
5	ИЧ 59.25.40-50Л-1.3.1								2890	-	0,37	39,06	50,34	6,25						
	ИЧ 59.25.40-50Л-3.1.1л																			
	ИЧ 59.25.40-50Л-1.3.1л														2985	-	0,37	38,72	50,78	6,25
	ИЧ 59.25.40-50Л-3.1.1																			
3	ИЧ 65.25.40-50Л-1.3	6495	-	5,30	0,43	45,34	58,94	6,95												
	4								ИЧ 65.25.40-50Л-3.1											
4									ИЧ 65.24.40-50Л-1.3	-	0,38	40,89	52,90	6,85						
	ИЧ 65.24.40-50Л-3.1																			
5	ИЧ 65.25.40-50Л-1.3.1								2890	-	0,40	42,61	54,61	6,90						
	ИЧ 65.25.40-50Л-3.1.1л																			
	ИЧ 65.25.40-50Л-1.3.1л														2985	-	0,41	42,95	55,83	
	ИЧ 65.24.40-50Л-3.1.1																			
	ИЧ 65.25.40-50Л-1.3.2														3490	-	0,40	43,06	55,98	
	ИЧ 65.25.40-50Л-3.1.2л																			
ИЧ 65.25.40-50Л-1.3.2л	3585								-	0,41	43,38	56,39								
ИЧ 65.25.40-50Л-3.1.2																				
3	ИЧ 71.25.40-50Л-1.3	7095	-	5,80	0,47	46,30	60,19	6,85												
	4								ИЧ 71.25.40-50Л-3.1											
4									ИЧ 71.24.40-50Л-1.3	-	0,42	41,19	53,55	7,45						
	ИЧ 71.24.40-50Л-3.1																			
5	ИЧ 71.25.40-50Л-1.3.2								3490	-	0,44	42,76	55,59	7,50						
	ИЧ 71.25.40-50Л-3.1.2л																			
	ИЧ 71.25.40-50Л-1.3.2л														3585	-	0,44	43,91	57,08	
	ИЧ 71.25.40-50Л-3.1.2																			

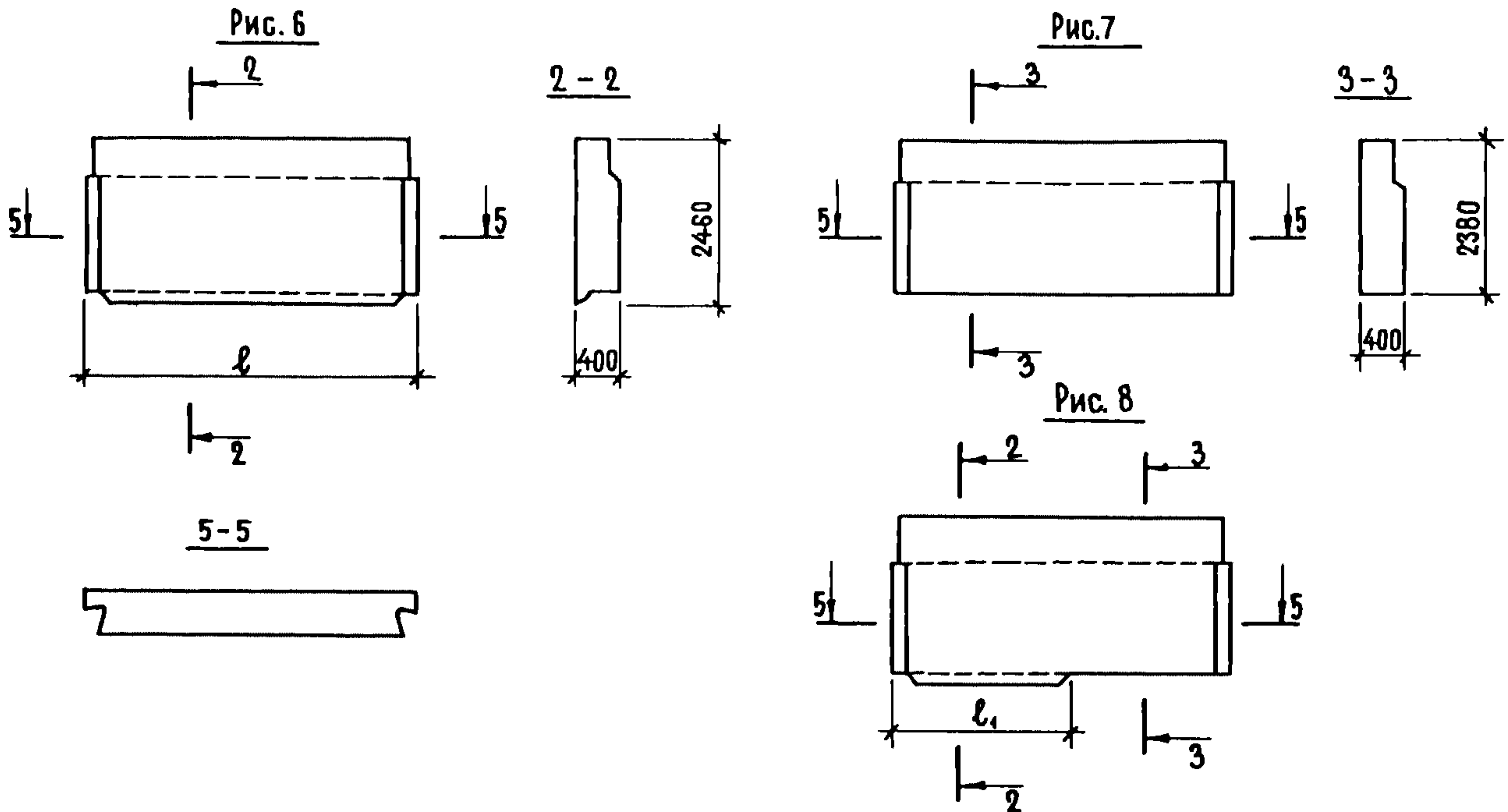


Рис.	Марка	Размеры, мм		Расход материалов				Масса, т									
		ℓ	ℓ ₁	Объем бетона, м ³		Сталь, кг											
				легкий	фактурный	натуральная	привед. к кл. А-I										
6	ИЧ 28.25.40-50Л-3.3	2800	-	2,23	0,16	21,62	27,48	2,85									
7	ИЧ 28.24.40-50Л-3.3		-						0,14	20,03	26,44						
6	ИЧ 34.25.40-50Л-3.3	3400	-	2,73	0,20	24,34	32,13	3,55									
7	ИЧ 34.24.40-50Л-3.3		-						0,18	22,31	29,45						
6	ИЧ 58.25.40-50Л-3.3	5800	-	4,73	0,36	40,64	52,83	6,15									
7	ИЧ 58.24.40-50Л-3.3		-						0,32	36,80	47,84						
8	ИЧ 58.25.40-50Л-3.3.1		2890						2890	0,34	38,72	50,34	6,05				
	ИЧ 58.25.40-50Л-3.3.1л																
6	ИЧ 64.25.40-50Л-3.3	6400	-	5,22	0,40	45,00	58,50	6,80									
7	ИЧ 64.24.40-50Л-3.3		-						0,35	40,69	52,90						
8	ИЧ 64.25.40-50Л-3.3.1		2890						2890	0,37	42,61	55,39	6,75				
	ИЧ 64.25.40-50Л-3.3.1л																
	ИЧ 64.25.40-50Л-3.3.2													3490	0,38	43,06	55,98
	ИЧ 64.25.40-50Л-3.3.2л																
6	ИЧ 70.25.40-50Л-3.3	7000	-	5,72	0,44	46,25	60,12	7,40									
7	ИЧ 70.24.40-50Л-3.3		-						0,39	41,19	53,55						
8	ИЧ 70.25.40-50Л-3.3.2		3490						3490	0,41	43,56	56,63					
	ИЧ 70.25.40-50Л-3.3.2л																

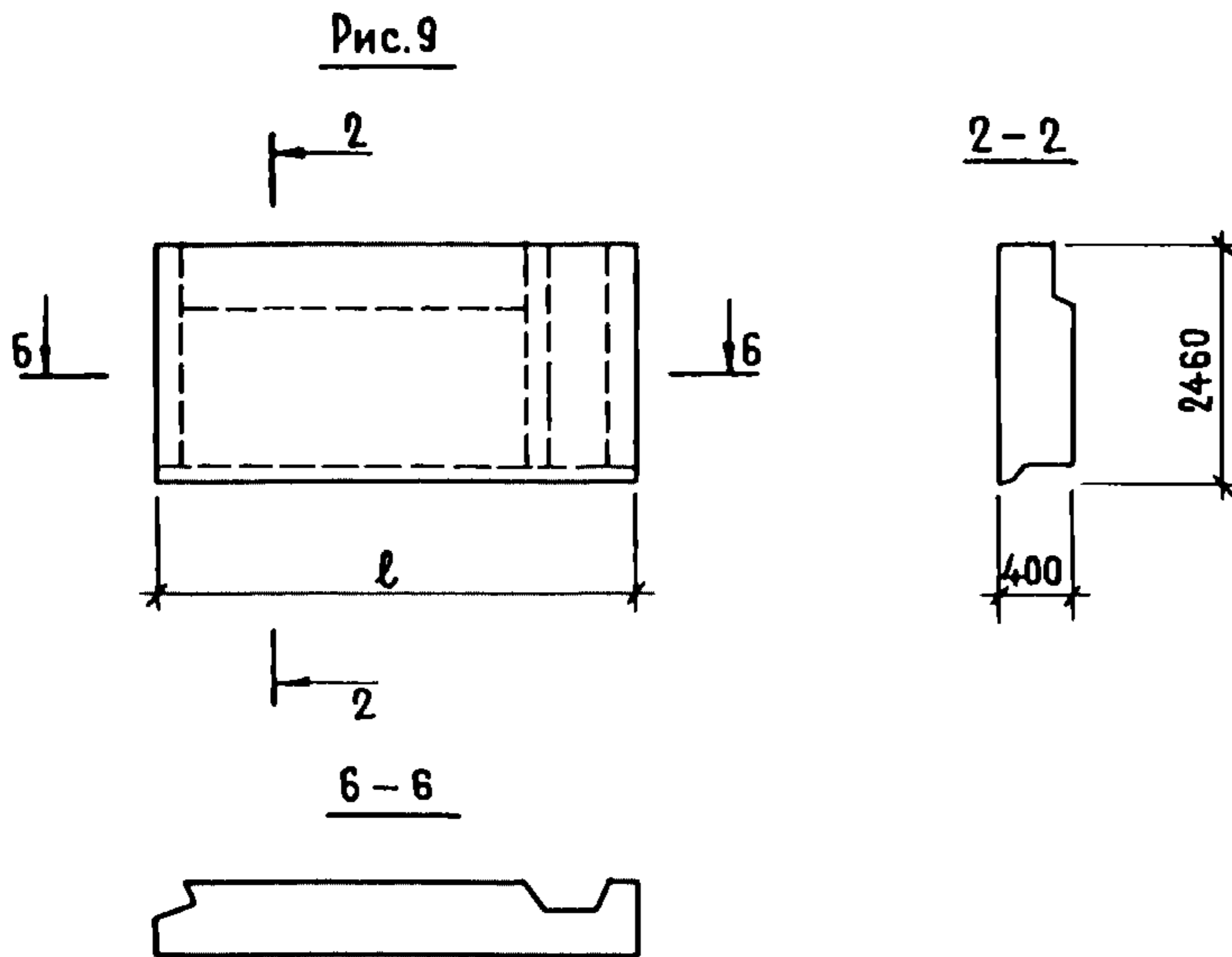
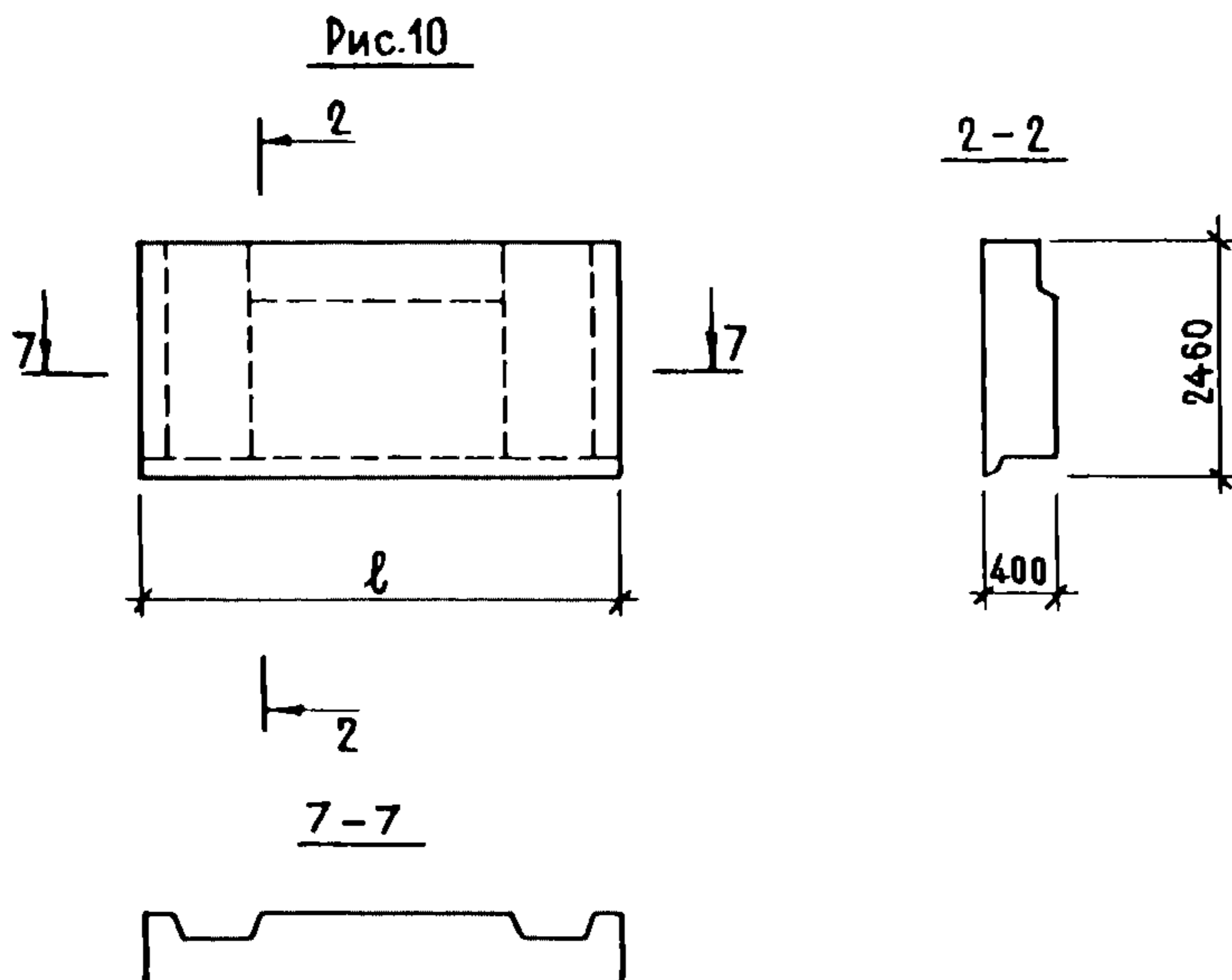


Рис.	Марка	l, мм	Расход материалов				Масса, т	
			Объем бетона, м ³		Сталь, кг			
			легкий	фактурный	нату- ральная	привед. к кл.А-1		
9	ИЧ 35.25.40-50Л-1.2	3495	2,66	0,27	27,94	36,32	3,55	
	ИЧ 35.25.40-50Л-2.1							
	ИЧ 41.25.40-50Л-1.2	4095	3,16	0,31	32,56	42,33		
	ИЧ 41.25.40-50Л-2.1							
	ИЧ 65.25.40-50Л-1.2	6495	5,16	0,47	46,99	61,09		6,80
	ИЧ 65.25.40-50Л-2.1							
	ИЧ 71.25.40-50Л-1.2	7095	5,65	0,51	51,32	66,72		7,50
	ИЧ 71.25.40-50Л-2.1							



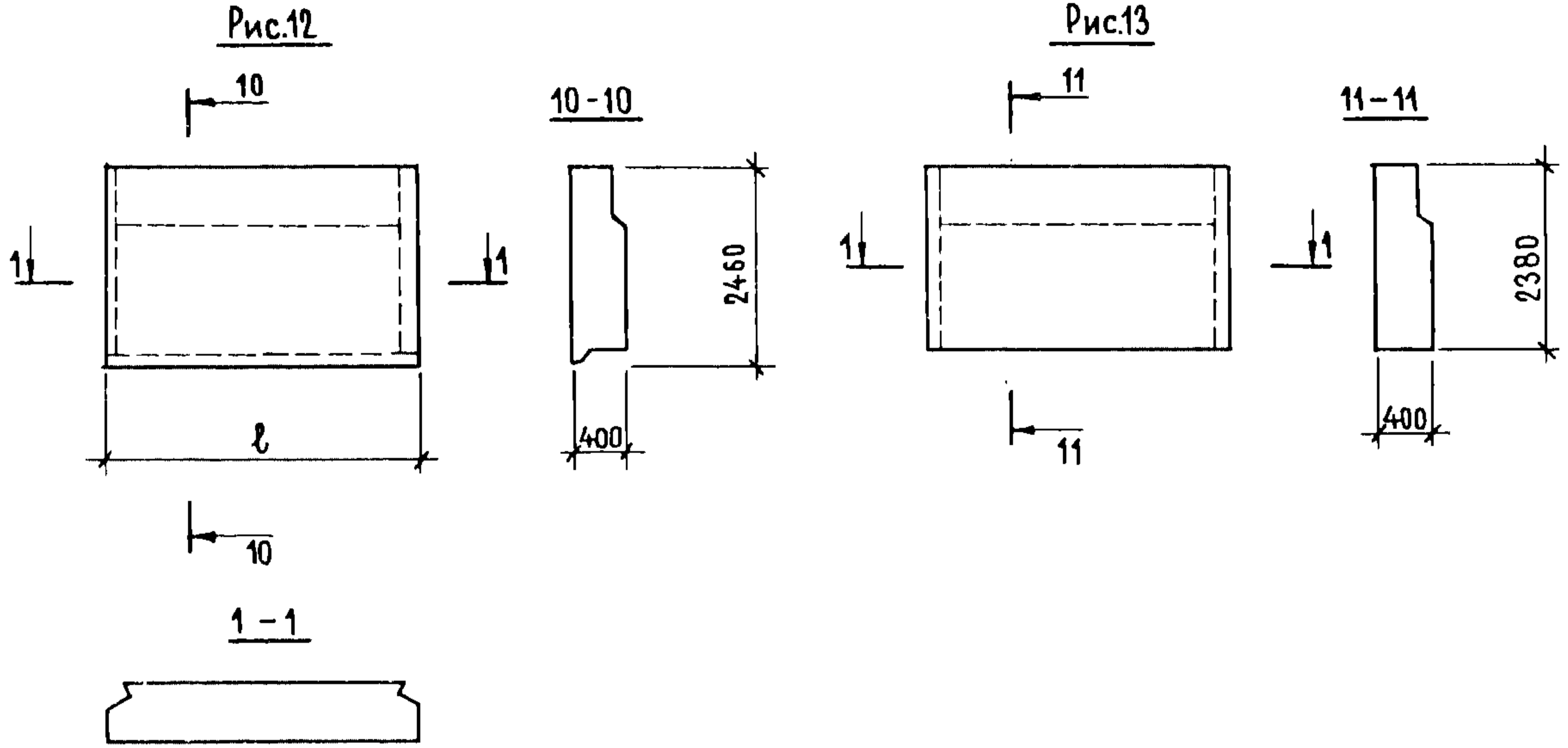
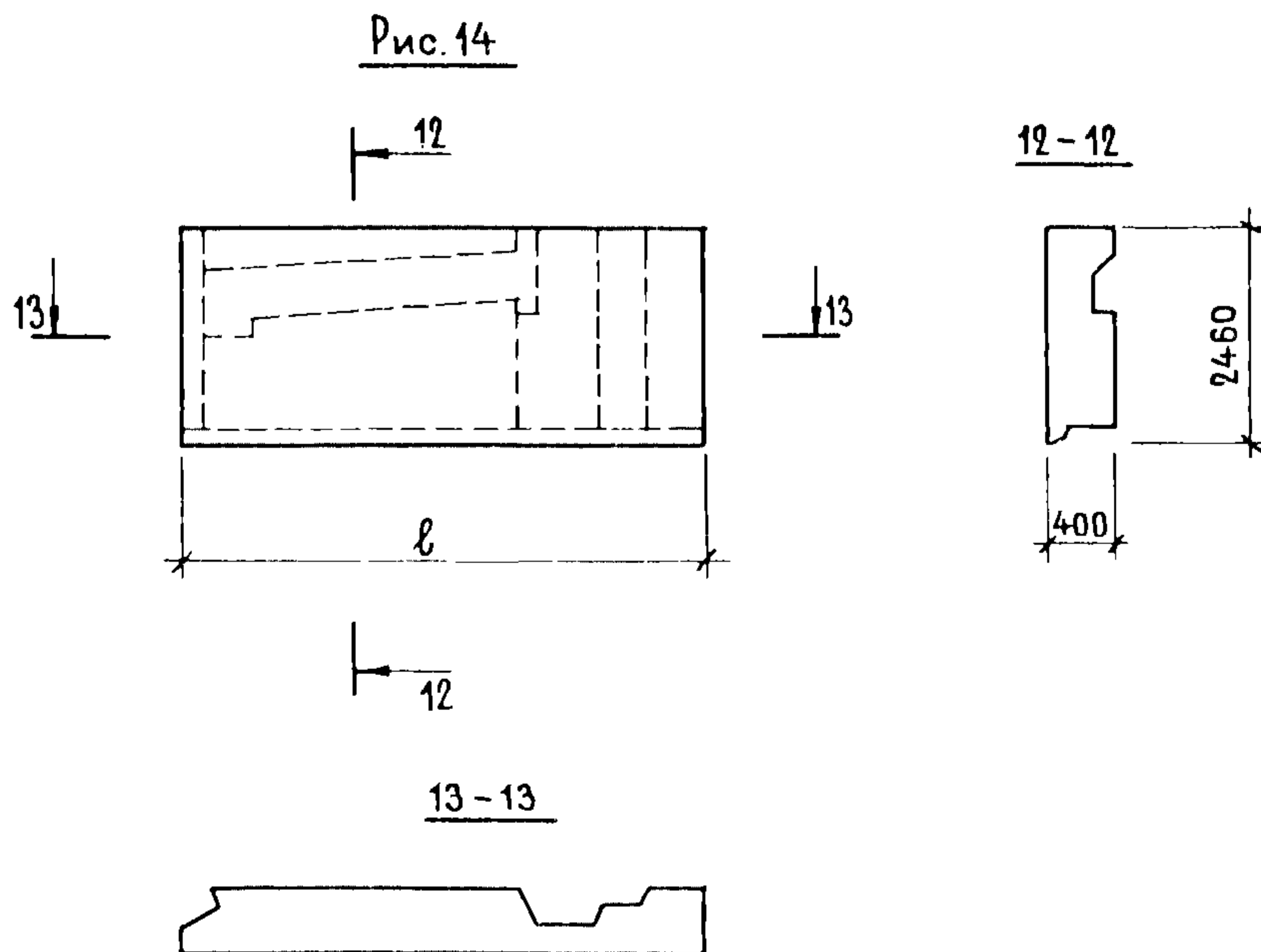


Рис.	Марка	ℓ, мм	Расход материалов				Масса, т
			Объем бетона, м ³		Сталь, кг		
			легкий	фактурный	нату- ральная	привед. к кл.А-I	
I2	ИЧ 8.25.40-50Л-5.5	770	0,54	0,06	9,89	13,05	0,70
I3	ИЧ 8.24.40-50Л-5.5						
I2	ИЧ I4.25.40-50Л-5.5	I370	I,03	0,10	II,8I	I5,59	I,25
I3	ИЧ I4.24.40-50Л-5.5						
I2	ИЧ 20.25.40-50Л-5.5	I970	I,52	0,15	I4,84	I9,59	I,85
I3	ИЧ 20.24.40-50Л-5.5						



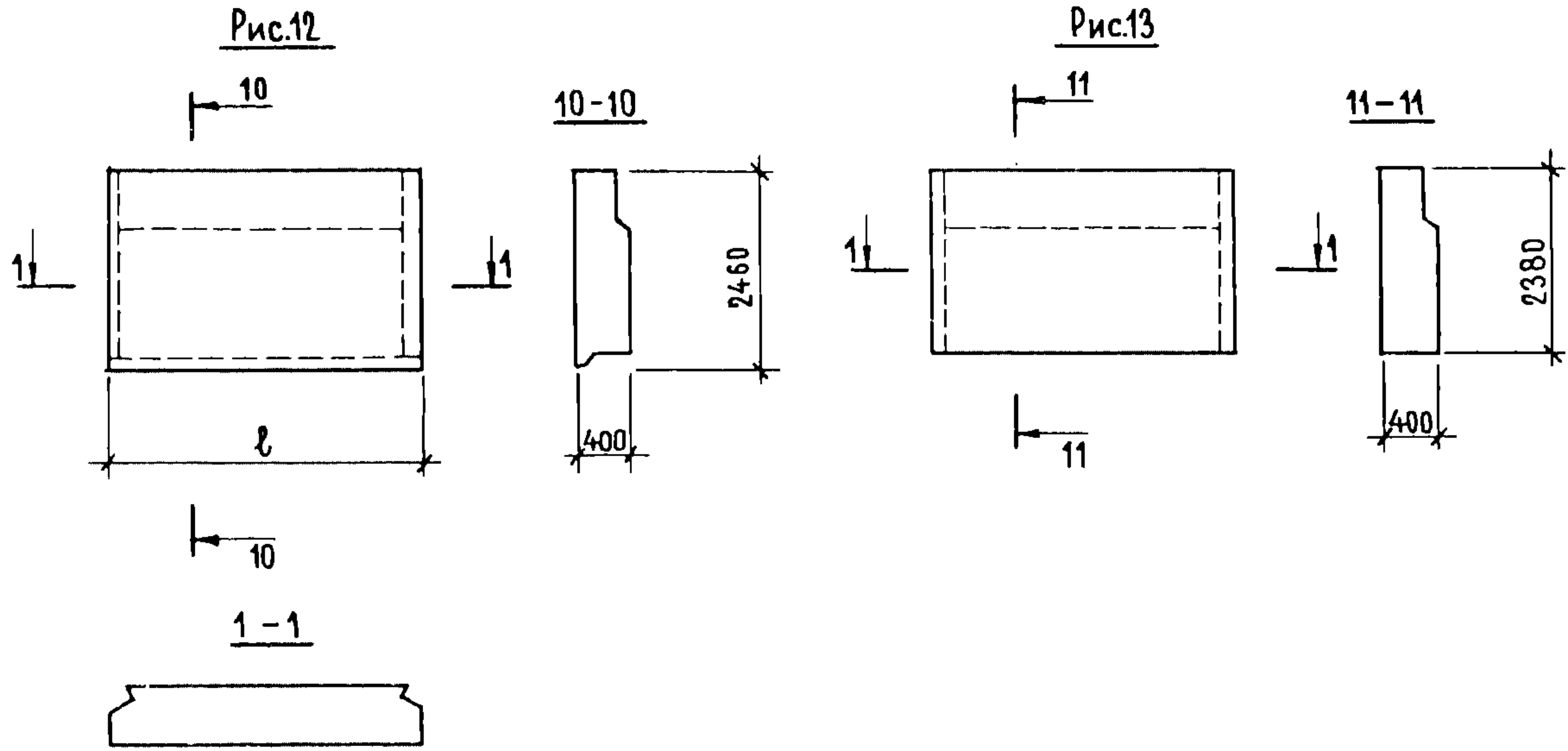
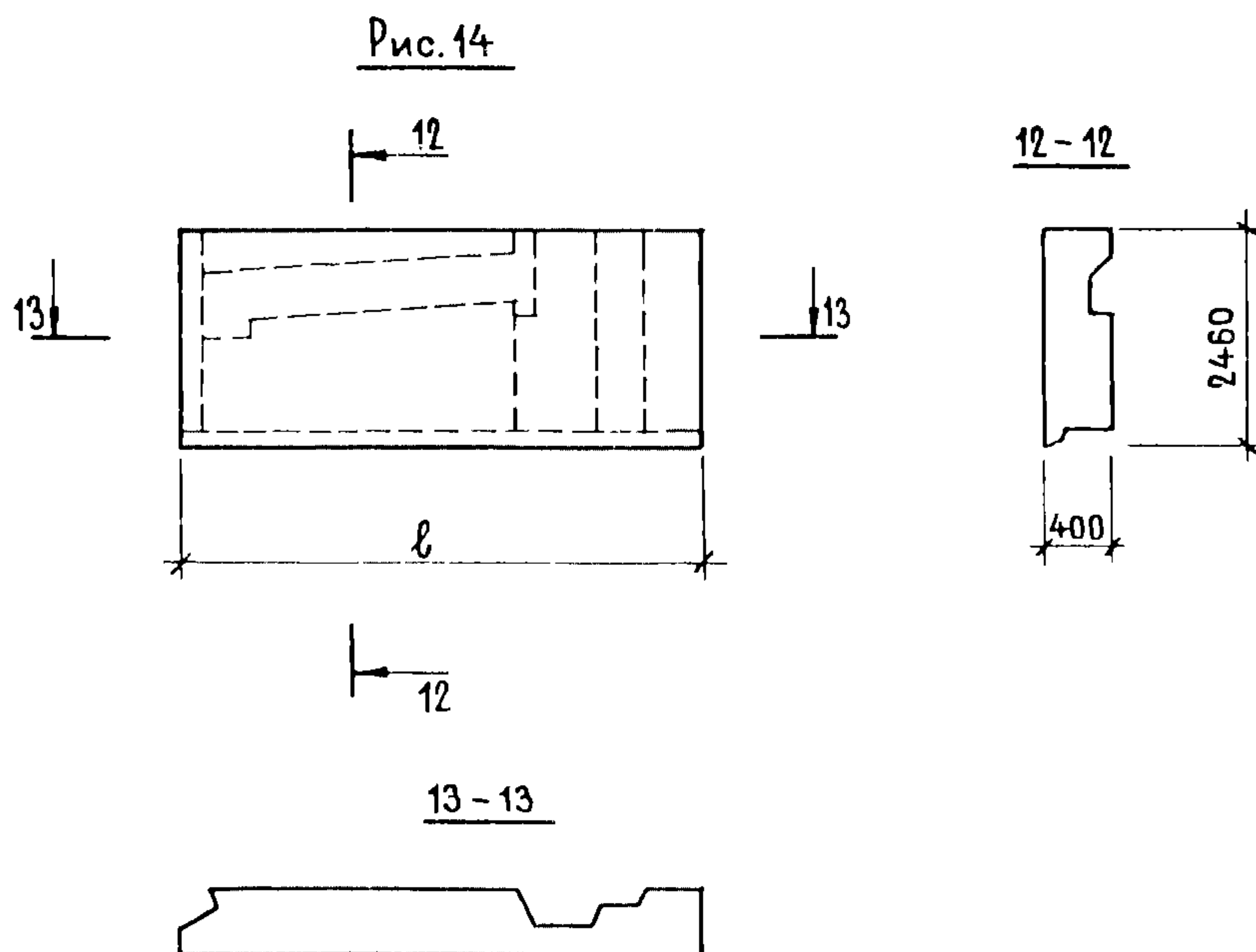


Рис.	Марка	ℓ, мм	Расход материалов				Масса, т
			Объем бетона, м ³		Сталь, кг		
			легкий	фактурный	нату- ральная	привед. к кл.А-І	
I2	ІНЧ 8.25.40-50Л-5.5	770	0,54	0,06	9,89	13,05	0,70
I3	ІНЧ 8.24.40-50Л-5.5						
I2	ІНЧ 14.25.40-50Л-5.5	1370	1,03	0,10	11,81	15,59	1,25
I3	ІНЧ 14.24.40-50Л-5.5						
I2	ІНЧ 20.25.40-50Л-5.5	1970	1,52	0,15	14,84	19,59	1,85
I3	ІНЧ 20.24.40-50Л-5.5						



ПАНЕЛИ ПАРАПЕТА ОДНОСЛОЙНЫЕ ЛЕГКОБЕТОННЫЕ ДЛЯ КРУПНОПАНЕЛЬНЫХ ЖИЛЫХ ЗДАНИЙ С ТЕПЛЫМ ЧЕРДАКОМ	СТРОИТЕЛЬНЫЕ КОНСТРУКЦИИ И ИЗДЕЛИЯ Серия 1.138.1-17 Вып. 2	Лист 4 Страница 8
--	--	----------------------

Продолжение

Рис.	Марка	ℓ, мм	Расход материалов				Масса, т
			Объем бетона, м ³		Сталь, кг		
			легкий	фактурный	натуральная	привед. к кл. А-1	
I4	ИЧ 51.25.40-50Л-8.6	5095	4,00	0,38	41,46	53,90	5,00
	ИЧ 51.25.40-50Л-6.8						
	ИЧ 57.25.40-50Л-8.6	5695	4,49	0,42	44,25	57,52	
	ИЧ 57.25.40-50Л-6.8						
	ИЧ 63.25.40-50Л-8.6	6295	4,97	0,47	47,49	61,74	
	ИЧ 63.25.40-50Л-6.8						
	ИЧ 69.25.40-50Л-8.6	6895	5,49	0,51	49,11	63,84	
	ИЧ 69.25.40-50Л-6.8						

Рис. 15

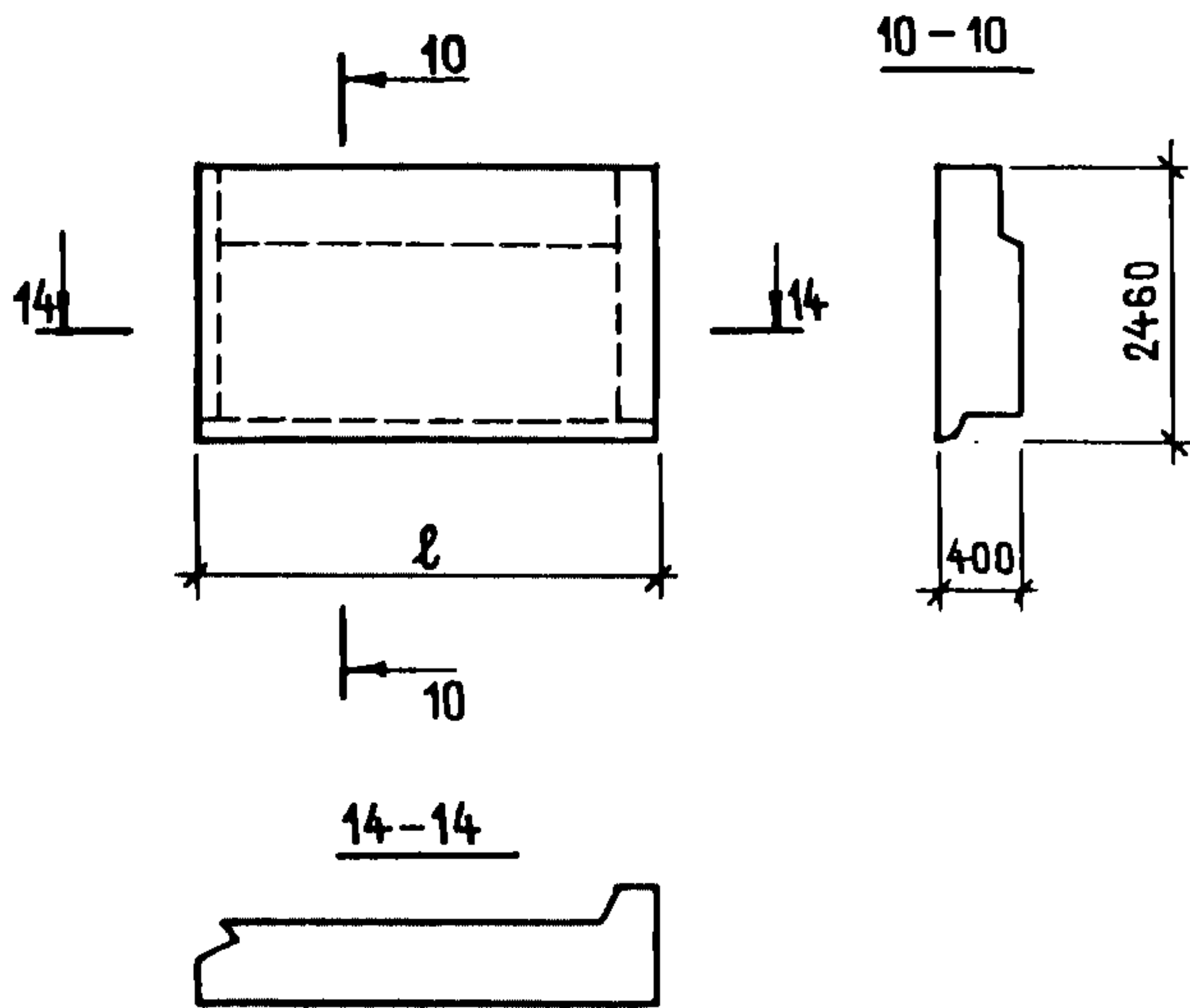
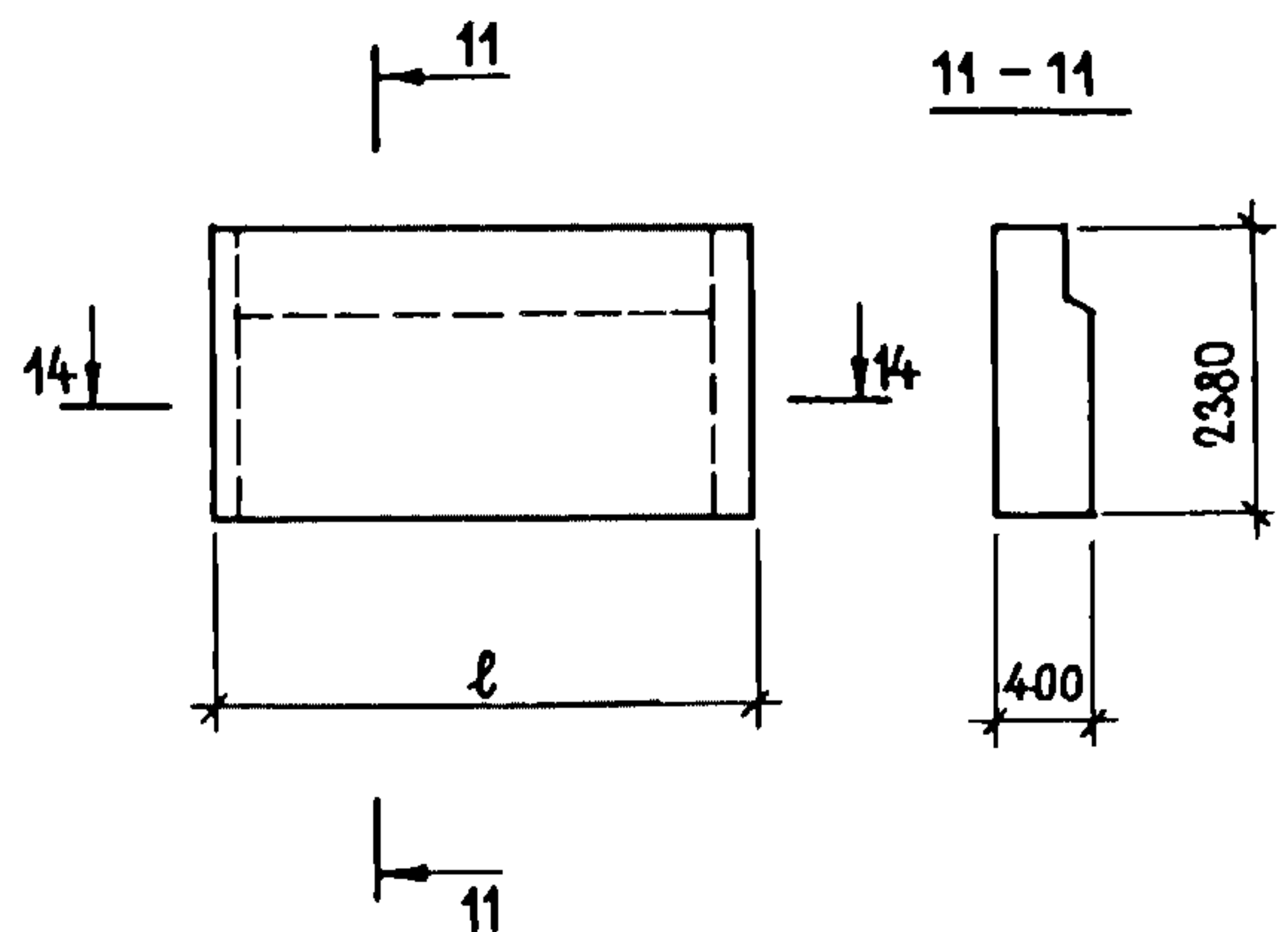


Рис. 16



I5	ИЧ 12.25.40-50Л-5.7	1185	0,98	0,09	13,96	18,43	1,20
	ИЧ 12.25.40-50Л-7.5						
	ИЧ 18.25.40-50Л-5.7	1785	1,47	0,13	15,47	20,42	1,75
	ИЧ 18.25.40-50Л-7.5						
	ИЧ 24.25.40-50Л-5.7	2385	1,96	0,35	18,56	24,50	2,70
	ИЧ 24.25.40-50Л-7.5						
I6	ИЧ 12.25.40-50Л-5.7-2	1185	1,00	0,09	13,28	17,53	1,20
	ИЧ 12.25.40-50Л-7.5-2						
	ИЧ 18.25.40-50Л-5.7-2	1785	1,48	0,13	14,35	18,94	1,75
	ИЧ 18.25.40-50Л-7.5-2						
	ИЧ 24.25.40-50Л-5.7-2	2385	1,97	0,35	16,98	22,41	2,70
	ИЧ 24.25.40-50Л-7.5-2						

<p>ПАНЕЛИ ПАРАПЕТА ОДНОСЛОЙНЫЕ ЛЕГКОБЕТОННЫЕ ДЛЯ КРУШНОПАНЕЛЬНЫХ ЖИЛЫХ ЗДАНИЙ С ТЕПЛЫМ ЧЕРДАКОМ</p>	<p>СТРОИТЕЛЬНЫЕ КОНСТРУКЦИИ И ИЗДЕЛИЯ Серия 1.138.1-17 Вып. 2</p>	<p>Лист 5 Страница 9</p>
<p>С2ВА УКАЗАНИЯ ПО ПРИМЕНЕНИЮ</p> <p>Панели парапета предназначены для теплых чердаков 5+9 этажных жилых зданий с шагом внутренних несущих стен 3,0-3,6 м (с "малым шагом") и с шагом 3,0-6,0 м (с "большим и смешанным шагом"), строящихся во II и III климатических районах и в подрайоне IV. Панели парапета могут использоваться как при рулонных, так и безрулонных покрытиях.</p> <p>Настоящий выпуск рассматривать совместно с серией 2.160-5 "Узлы сопряжения сборных железобетонных изделий теплого чердака и крыш с кровлей из рулонных материалов". Предел огнестойкости панелей - 2 часа.</p> <p>С2ЕЕ ИНЖЕНЕРНО-ГЕОЛОГИЧЕСКИЕ УСЛОВИЯ - обычные Н1ВД РАСЧЕТНАЯ ТЕМПЕРАТУРА НАРУЖНОГО ВОЗДУХА - минус 40°С</p> <p style="text-align: center;">ДОПОЛНИТЕЛЬНЫЕ ДАННЫЕ</p> <p>Расшифровка марки изделия: ИЧ 59.25.40-50Л-3.1.1л ИЧ - однослойная наружная панель чердачная; 59.25.40 - длина, высота (в дм) и толщина изделия (в см); 50 - марка бетона по прочности на сжатие М 50; Л - бетон легкий; 3.1 - характеристика вида левого и правого (со стороны фасадной поверхности) торцов панели; 1 - номинальная длина левого (со стороны фасадной поверхности) двухшаговой панели равна 3,0 м; л - гребень расположен в левом шаге панели (со стороны фасадной поверхности).</p> <p>В7ЕА СОСТАВ ПРОЕКТНОЙ ДОКУМЕНТАЦИИ</p> <p>Выпуск 2 - панели толщиной 400 мм. Рабочие чертежи (ч.1 и 2) Объем проектных материалов, приведенных к формату А4, - 364 форматки.</p> <p>В7ВА АВТОР ПРОЕКТА - ЦНИИЭП жилища, 127434, Москва И-434, Дмитровское шоссе, 9, корпус Б.</p> <p>В7НА УТВЕРЖДЕНИЕ - утверждены Госгражданстроем приказом от 30.04.86 № 153 введены в действие с 15.05.86</p> <p>В7КА ПОСТАВЩИК - ЦИТП, 125878, ГСП, Москва А-445, ул. Смольная, 22 Инв. № 21323 Катал.л. № 054542</p>		