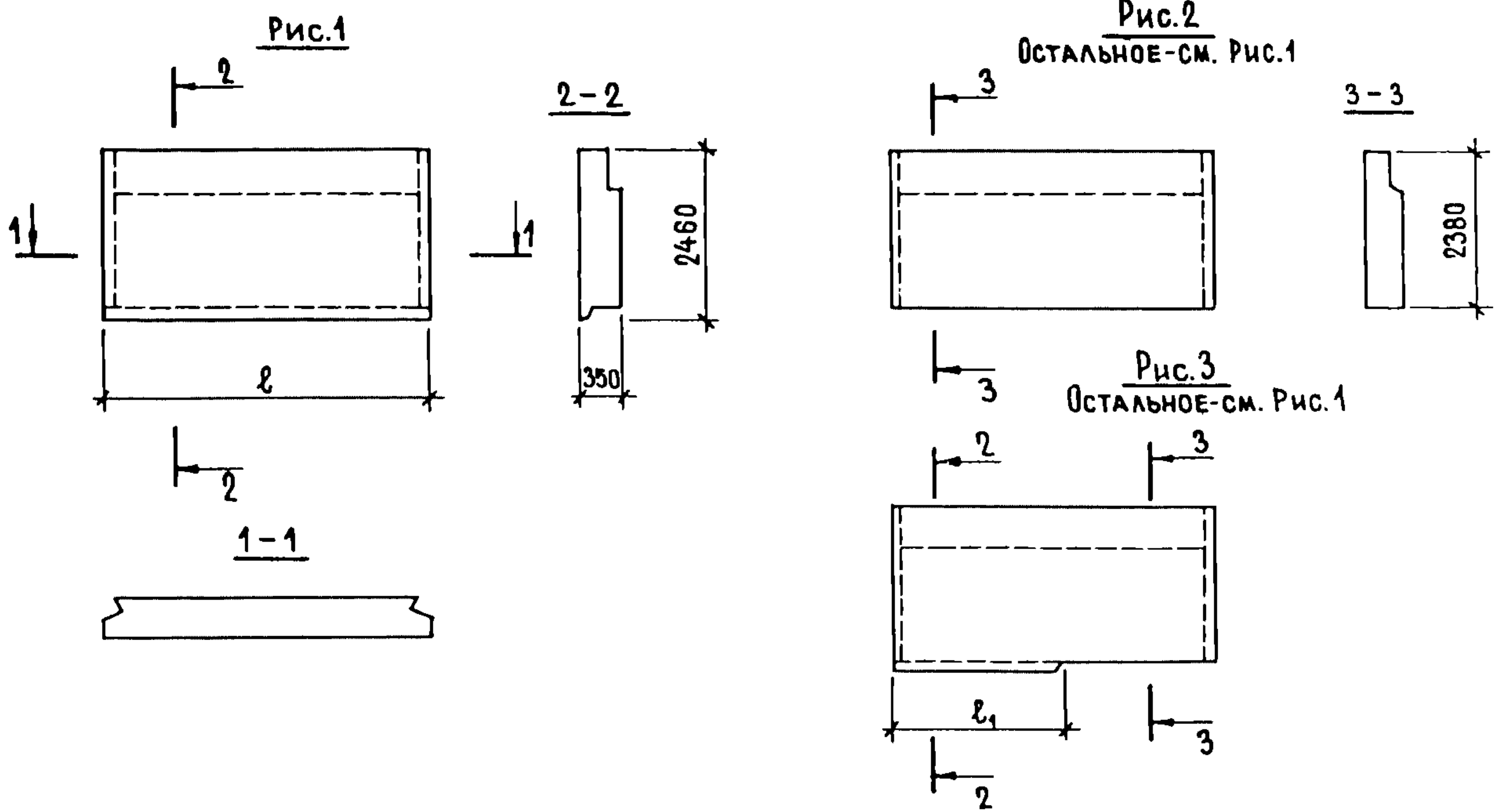


<p>СССР</p>	<p align="center">СТРОИТЕЛЬНЫЙ КАТАЛОГ ЧАСТЬ 3 ТИПОВАЯ ДОКУМЕНТАЦИЯ НА КОНСТРУКЦИИ, ИЗДЕЛИЯ И УЗЛЫ ЗДАНИЙ И СООРУЖЕНИЙ</p>	<p>СТРОИТЕЛЬНЫЕ КОНСТРУКЦИИ И ИЗДЕЛИЯ Серия I.138.I-I7 Вып. I УДК 69.022.332.5</p>
<p>ЦИТП</p>	<p align="center">ПАНЕЛИ ПАРАПЕТА ОДНОСЛОЙНЫЕ ЛЕГКОБЕТОННЫЕ ДЛЯ КРУПНОПАНЕЛЬНЫХ ЖИЛЫХ ЗДАНИЙ С ТЕПЛЫМ ЧЕРДАКОМ</p>	<p align="center">МЭСІ</p>
<p align="center">АВГУСТ 1986</p>		<p align="center">На 5 листах На 9 страницах Страница I</p>

ДИАА ТЕХНИЧЕСКАЯ ХАРАКТЕРИСТИКА

Бетон легкий марки М50 по прочности на сжатие.
 Рабочая арматура каркасов из стали класса А-III, диаметром 6+8 мм.
 Поперечная и конструктивная арматура из стали класса Вр-I ГОСТ 6727-80.
 Панели армированы пространственными арматурными каркасами.



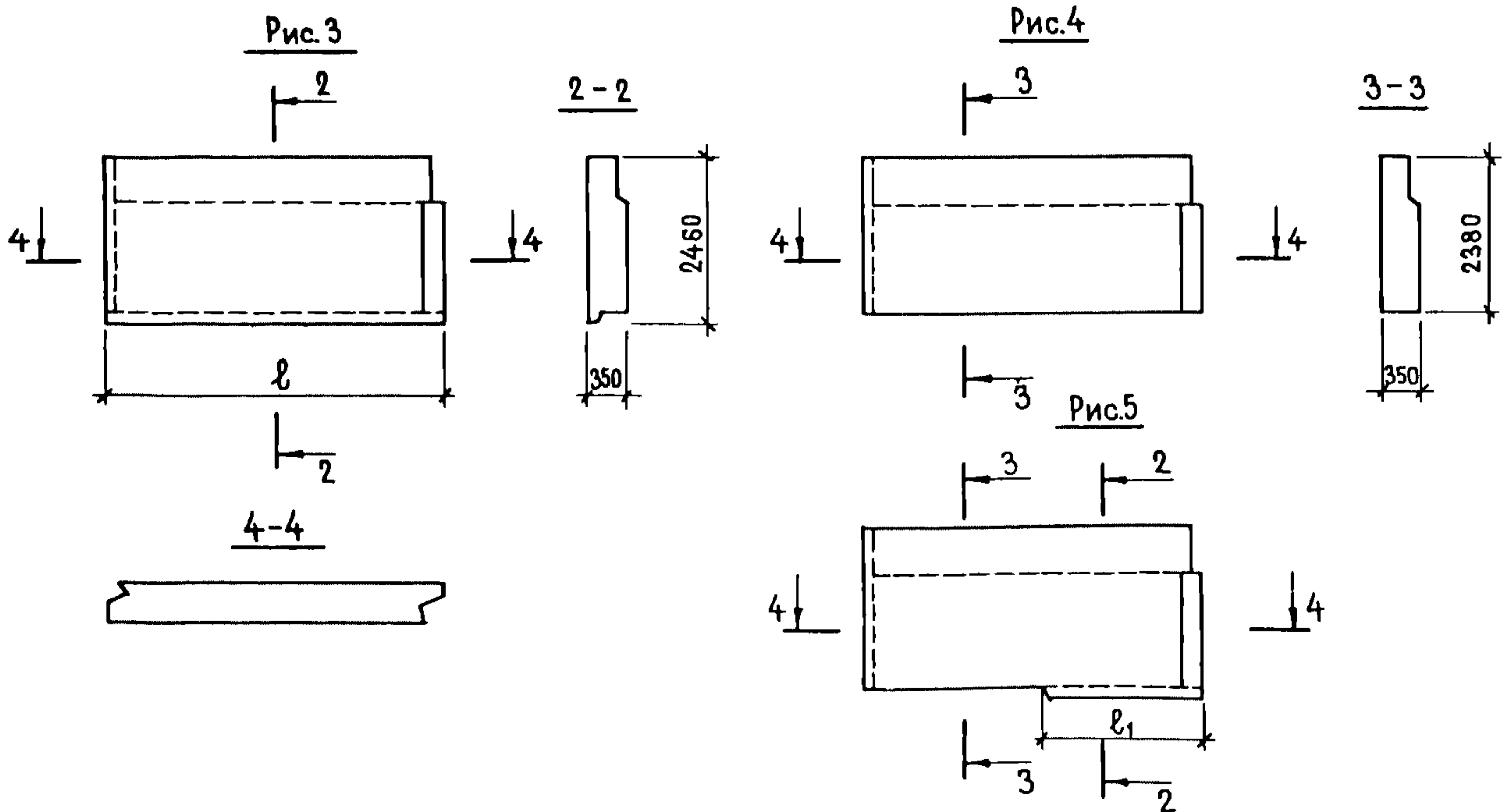
НОМЕНКЛАТУРА ИЗДЕЛИЙ

Рис.	Марка	Размеры, мм		Расход материалов				Масса, т
		l	l ₁	Объем бетона, м ³		Сталь, кг		
				легкий	фактурный	натуральная	привед. к кл. А-I	
I	ИЧ 24.25.35-50Л-I.I	2390	-	1,64	0,18	17,33	22,20	2,25
2	ИЧ 24.24.35-50Л-I.I				0,16	15,60	20,28	2,20
I	ИЧ 30.25.35-50Л-I.I	2990	-	2,07	0,22	20,35	26,45	2,80
2	ИЧ 30.24.35-50Л-I.I				0,20	18,09	23,52	2,75
I	ИЧ 36.25.35-50Л-I.I	3590	-	2,50	0,26	24,30	31,59	3,40

ПАНЕЛИ ПАРАПЕТА ОДНОСЛОЙНЫЕ ЛЕГКОБЕТОННЫЕ ДЛЯ КРУШНОПАНЕЛЬНЫХ ЖИЛЫХ ЗДАНИЙ С ТЕПЛЫМ ЧЕРДАКОМ	СТРОИТЕЛЬНЫЕ КОНСТРУКЦИИ И ИЗДЕЛИЯ Серия I.138.I-17 Вып. I	Лист I Страница 2
---	--	----------------------

Продолжение

Рис.	Марка	Размеры, мм		Расход материалов				Масса, т
		ℓ	ℓ ₁	Объем бетона, м ³		Сталь, кг		
				легкий	фактурный	натуральная	привед. к кл. А-I	
2	ИЧ 36.24.35-50Л-I.I	3590	-	2,50	0,24	21,58	28,05	3,35
I	ИЧ 60.25.35-50Л-I.I	5990	-	4,23	0,42	37,47	49,46	5,70
2	ИЧ 60.24.35-50Л-I.I		-		0,38	32,93	43,47	5,60
3	ИЧ 60.25.35-50Л-I.I.I ИЧ 60.25.35-50Л-I.I.Iл		2985		0,40	35,19	45,13	5,65
I	ИЧ 66.25.35-50Л-I.I	6590	-	4,66	0,46	44,07	58,47	6,25
2	ИЧ 66.24.35-50Л-I.I		-		0,41	39,09	51,41	6,15
3	ИЧ 66.25.35-50Л-I.I.I		3585		0,44	41,35	54,58	6,20
	ИЧ 66.25.35-50Л-I.I.Iл		2985		0,43	41,81	55,19	
	ИЧ 66.25.35-50Л-I.I.2		-		0,44	41,81	55,19	
	ИЧ 66.25.35-50Л-I.I.2л		3585		-	-	-	
I	ИЧ 72.25.35-50Л-I.I	7190	-	5,09	0,50	45,12	59,56	6,80
2	ИЧ 72.24.35-50Л-I.I		-		0,45	39,67	52,36	6,70
3	ИЧ 72.25.35-50Л-I.I.I		3585		0,47	42,39	55,95	6,75
	ИЧ 72.25.35-50Л-I.I.Iл		-		-	-	-	



3	ИЧ 29.25.35-50Л-I.3 ИЧ 29.25.35-50Л-3.I	2895	-	2,00	0,19	20,01	26,41	2,65
4	ИЧ 29.24.35-50Л-I.3 ИЧ 29.24.35-50Л-3.I				0,17	18,09	23,88	2,60

ПАНЕЛИ ПАРАПЕТА ОДНОСЛОЙНЫЕ ЛЕГКОБЕТОННЫЕ ДЛЯ КРУПНОПАНЕЛЬНЫХ ЖИЛЫХ ЗДАНИЙ С ТЕПЛЫМ ЧЕРДАКОМ					СТРОИТЕЛЬНЫЕ КОНСТРУКЦИИ И ИЗДЕЛИЯ Серия Г138.Г-17 Вып. I		Лист 2 Страница 3			
Продолжение										
Рис.	Марка	Размеры, мм		Расход материалов				Масса, т		
		l	l ₁	Объем бетона, м ³		Сталь, кг				
				легкий	фактурный	натуральная	привед. к кл. А-I			
3	ИЧ 35.25.35-50Л-1.3	3495	-	2,44	0,23	23,97	31,64	3,25		
	ИЧ 35.25.35-50Л-3.1									
4	ИЧ 35.24.35-50Л-1.3		-	2,45	0,18	21,58	28,49			
	ИЧ 35.24.35-50Л-3.1									
3	ИЧ 59.25.35-50Л-1.3	5895	-	4,16	0,39	37,22	48,39	5,55		
	ИЧ 59.25.35-50Л-3.1									5,50
4	ИЧ 59.24.35-50Л-1.3		-	0,35	32,93	43,47	5,45			
	ИЧ 59.24.35-50Л-3.1									
5	ИЧ 59.25.35-50Л-1.3.1	2890	-	4,53	0,33	35,19	45,75	5,55		
	ИЧ 59.25.35-50Л-3.1.1л		2890	4,16	0,37					
	ИЧ 59.25.35-50Л-1.3.1л		2985	4,53	0,33	34,85	45,30			
	ИЧ 59.25.35-50Л-3.1.1		2985	4,16	0,37					
3	ИЧ 65.25.35-50Л-1.3	6495	-	4,59	0,43	43,84	56,99	6,10		
	ИЧ 65.25.35-50Л-3.1									
4	ИЧ 65.24.35-50Л-1.3		-	0,38	39,09	50,82	6,00			
	ИЧ 65.24.35-50Л-3.1									
5	ИЧ 65.25.35-50Л-1.3.1	2890	-	0,40	41,01	53,31	6,00			
	ИЧ 65.25.35-50Л-3.1.1л		2890							
	ИЧ 65.25.35-50Л-1.3.1л		2985					0,40	41,35	53,75
	ИЧ 65.24.35-50Л-3.1.1		3490					0,41	41,48	53,92
	ИЧ 65.25.35-50Л-1.3.2		3490					0,41	41,48	53,92
	ИЧ 65.25.35-50Л-3.1.2л		3585					0,41	41,81	54,35
3	ИЧ 71.25.35-50Л-1.3	7095	-	5,03	0,47	44,78	58,21	6,70		
	ИЧ 71.25.35-50Л-3.1									
4	ИЧ 71.24.35-50Л-1.3		-	0,42	39,67	51,57	6,65			
	ИЧ 71.24.35-50Л-3.1									
5	ИЧ 71.25.35-50Л-1.3.2	2990	-	0,44	42,06	54,68	6,65			
	ИЧ 71.25.35-50Л-3.1.2л		2990							
	ИЧ 71.25.35-50Л-1.3.2л		3085					0,44	42,39	55,11
	ИЧ 71.25.35-50Л-3.1.2		3085							

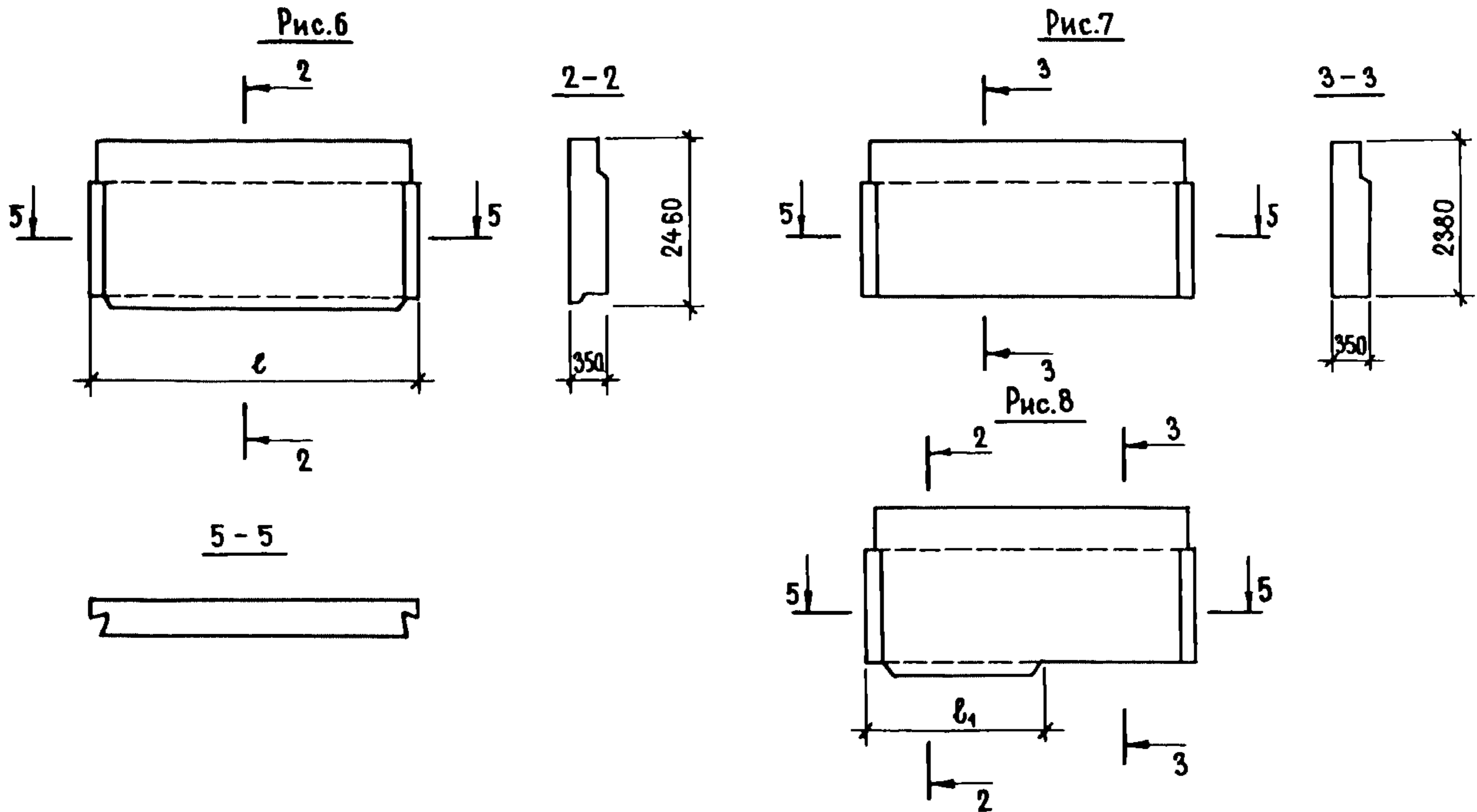


Рис.	Марка	Размеры, мм		Расход материалов				Масса, т									
		l	l ₁	Объем бетона, м ³		Сталь, кг											
				легкий	фактурный	натуральная	привед. к кл. А-I										
6	ИЧ 28.25.35-50Л-3.3	2800	-	1,94	0,16	19,78	26,11	2,55									
7	ИЧ 28.24.35-50Л-3.3		-						0,14	18,09	23,88						
6	ИЧ 34.25.35-50Л-3.3	3400	-	2,37	0,20	23,71	31,30	3,10									
7	ИЧ 34.24.35-50Л-3.3		-						0,18	21,58	28,49						
6	ИЧ 58.25.35-50Л-3.3	5800	-	4,47	0,33	36,89	47,96	5,40									
7	ИЧ 58.24.35-50Л-3.3		-						4,43	0,32	32,93	42,81					
8	ИЧ 58.25.35-50Л-3.3.1		2890						4,45	0,33	34,85	45,31	5,35				
	ИЧ 58.25.35-50Л-3.3.1л																
6	ИЧ 64.25.35-50Л-3.3	6400	-	4,53	0,37	41,01	53,31	5,90									
7	ИЧ 64.24.35-50Л-3.3		-						0,38	39,09	50,82						
8	ИЧ 64.25.35-50Л-3.3.1		2890						4,53	0,37	41,01	53,31	5,90				
	ИЧ 64.25.35-50Л-3.3.1л																
	ИЧ 64.25.35-50Л-3.3.2													3490	0,38	41,48	53,92
	ИЧ 64.25.35-50Л-3.3.2л																
6	ИЧ 70.25.35-50Л-3.3	7000	-	4,96	0,41	42,06	54,68	6,50									
7	ИЧ 70.24.35-50Л-3.3		-						0,39	39,67	51,57						
8	ИЧ 70.25.35-50Л-3.3.2		3490						4,96	0,41	42,06	54,68	6,50				
	ИЧ 70.25.35-50Л-3.3.2л																

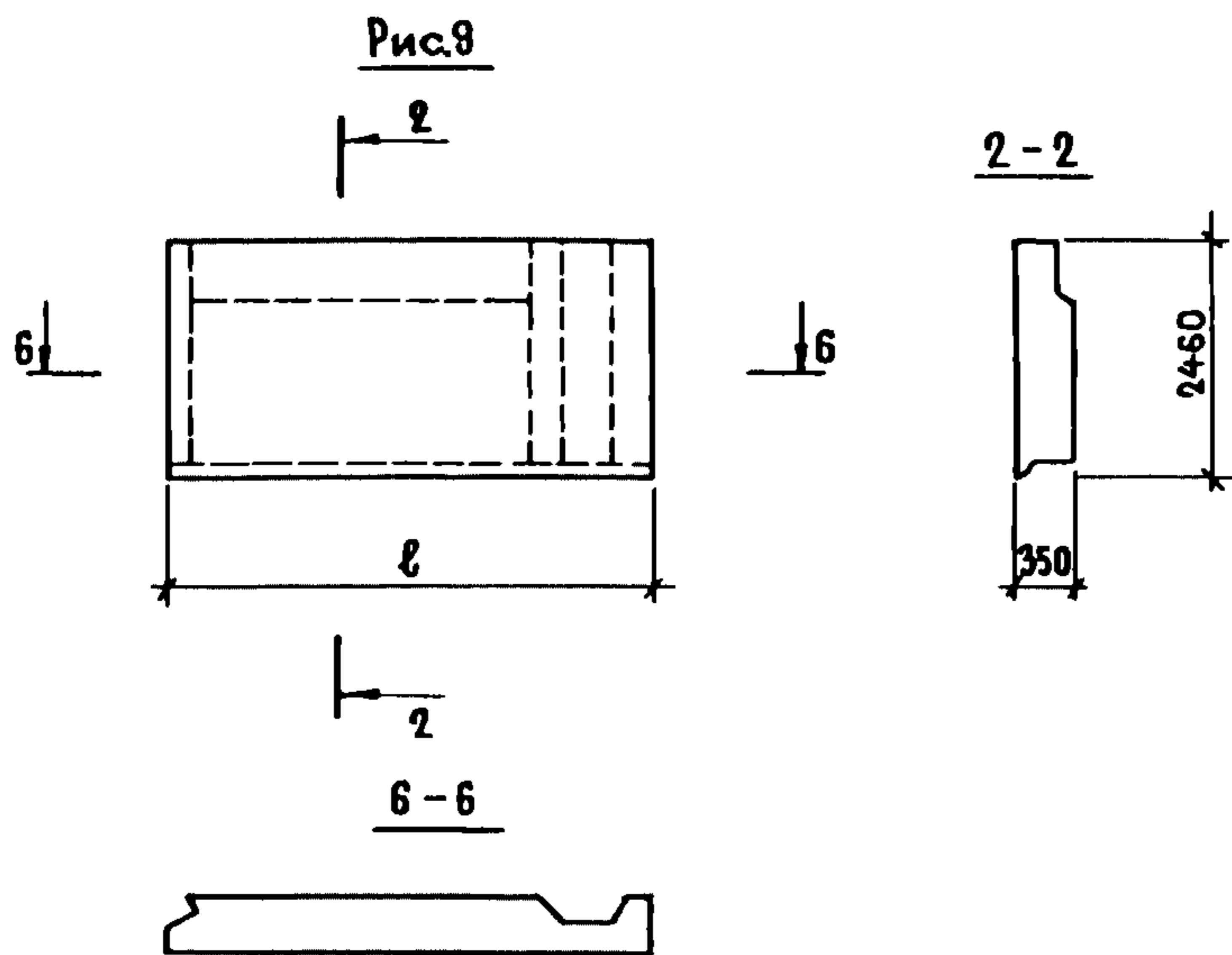
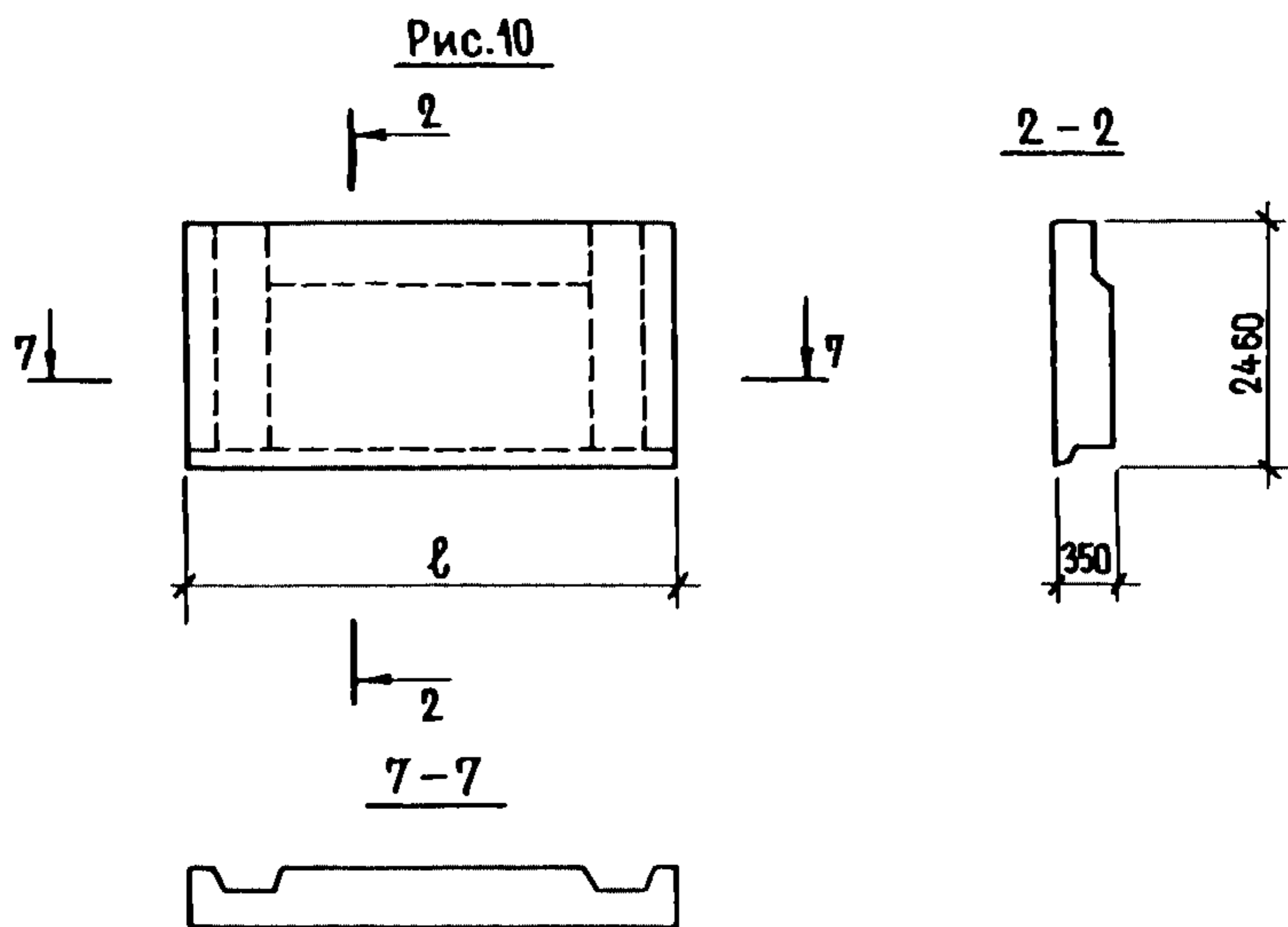


Рис.	Марка	ℓ, мм	Расход материалов				Масса, т
			Объем бетона, м ³		Сталь, кг		
			легкий	фактурный	нату- ральная	привед. к кл. А-I	
9	ИНЧ 34.25.35-50Л-1.2	3445	2,29	0,26	27,22	35,37	3,10
	ИНЧ 34.25.35-50Л-2.1		2,52	0,18			
	ИНЧ 40.25.35-50Л-1.2	4045	2,73	0,30	29,54	38,40	
	ИНЧ 40.25.35-50Л-2.1		4,45	0,46			
	ИНЧ 64.25.35-50Л-1.2	6445	4,88	0,50	49,31	65,09	
	ИНЧ 64.25.35-50Л-2.1		4,88	0,50			
	ИНЧ 70.25.35-50Л-1.2	7045	4,88	0,50	49,31	65,09	
	ИНЧ 70.25.35-50Л-2.1		4,88	0,50			

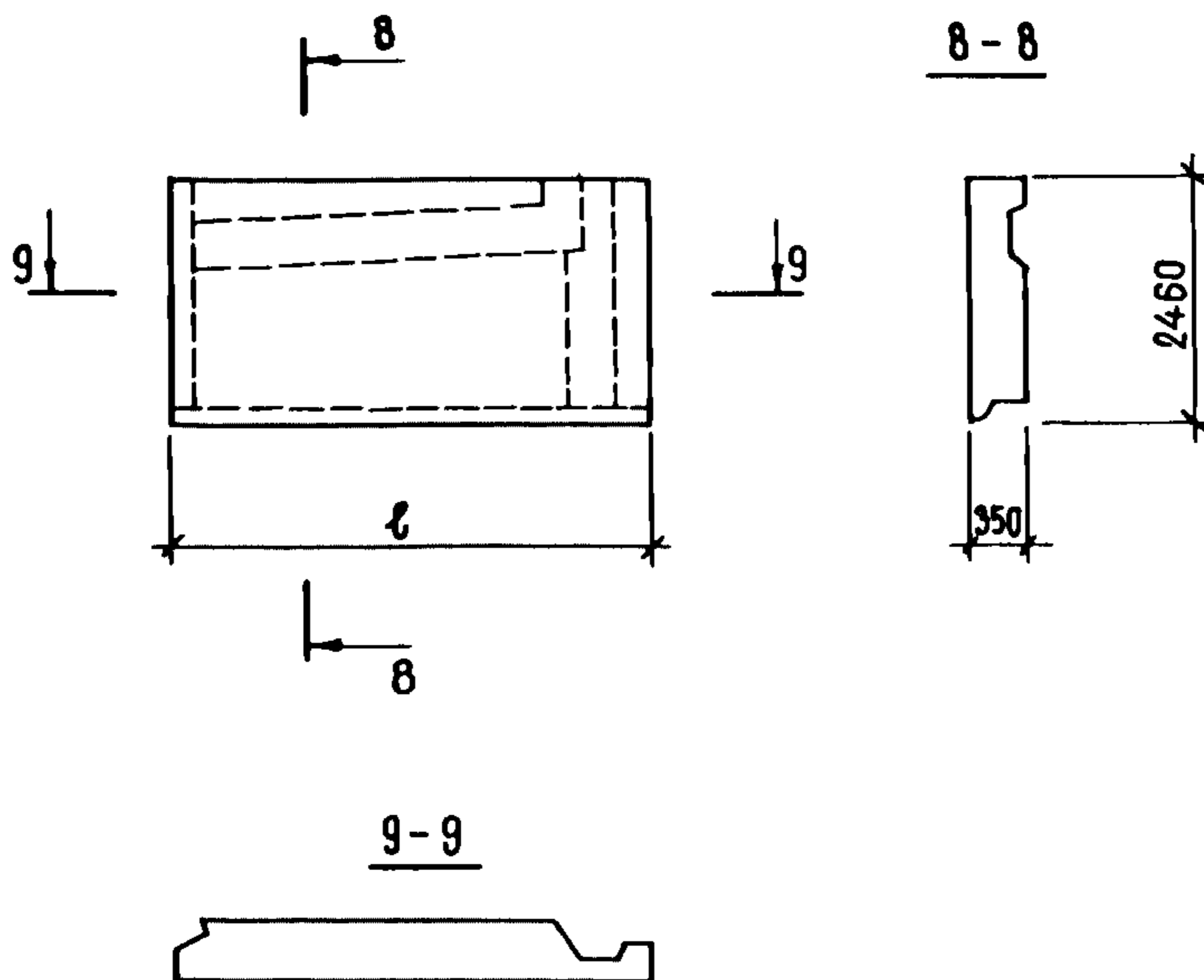


ПАНЕЛИ ПАРАПЕТА ОДНОСЛОЙНЫЕ ЛЕГКОБЕТОННЫЕ ДЛЯ КРУПНОПАНЕЛЬНЫХ ЖИЛЫХ ЗДАНИЙ С ТЕПЛЫМ ЧЕРДАКОМ	СТРОИТЕЛЬНЫЕ КОНСТРУКЦИИ И ИЗДЕЛИЯ Серия I.138.I-I7 Вып. I	Лист 3 Страница 6
---	--	----------------------

Продолжение

Рис.	Марка	L, мм	Расход материалов				Масса, т
			Объем бетона, м ³		Сталь, кг		
			легкий	фактурный	нату- ральная	привед. к кл.А-I	
10	ИЧ 39.25.35-50Л-2.2	3900	2,50	0,31	32,25	41,93	3,45
	ИЧ 45.25.35-50Л-2.2	4500	3,93	0,35	36,64	47,63	4,05
	ИЧ 69.25.35-50Л-2.2	6900	4,66	0,51	50,84	66,05	5,95

Рис.11



II	ИЧ 50.25.35-50Л-4.8	5095	3,30	0,38	40,04	53,06	4,10
	ИЧ 50.25.35-50Л-8.4						
	ИЧ 56.25.35-50Л-4.8	5695	3,70	0,42	41,05	54,40	4,55
	ИЧ 56.25.35-50Л-8.4						
	ИЧ 62.25.35-50Л-4.8	6295	4,10	0,46	49,70	66,82	5,05
	ИЧ 62.25.35-50Л-8.4						
	ИЧ 68.25.35-50Л-4.8	6895	4,50	0,51	50,58	66,98	5,55
	ИЧ 68.25.35-50Л-8.4						

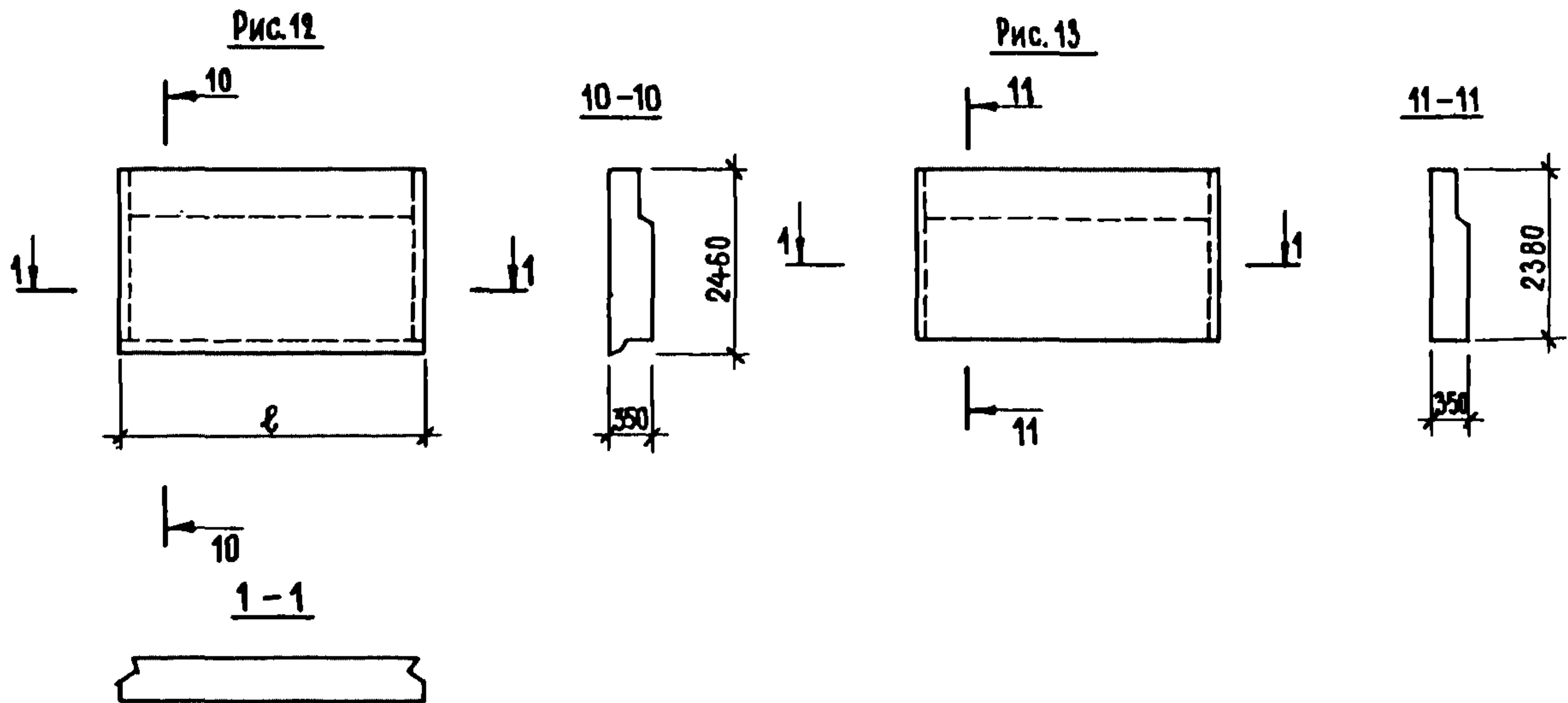
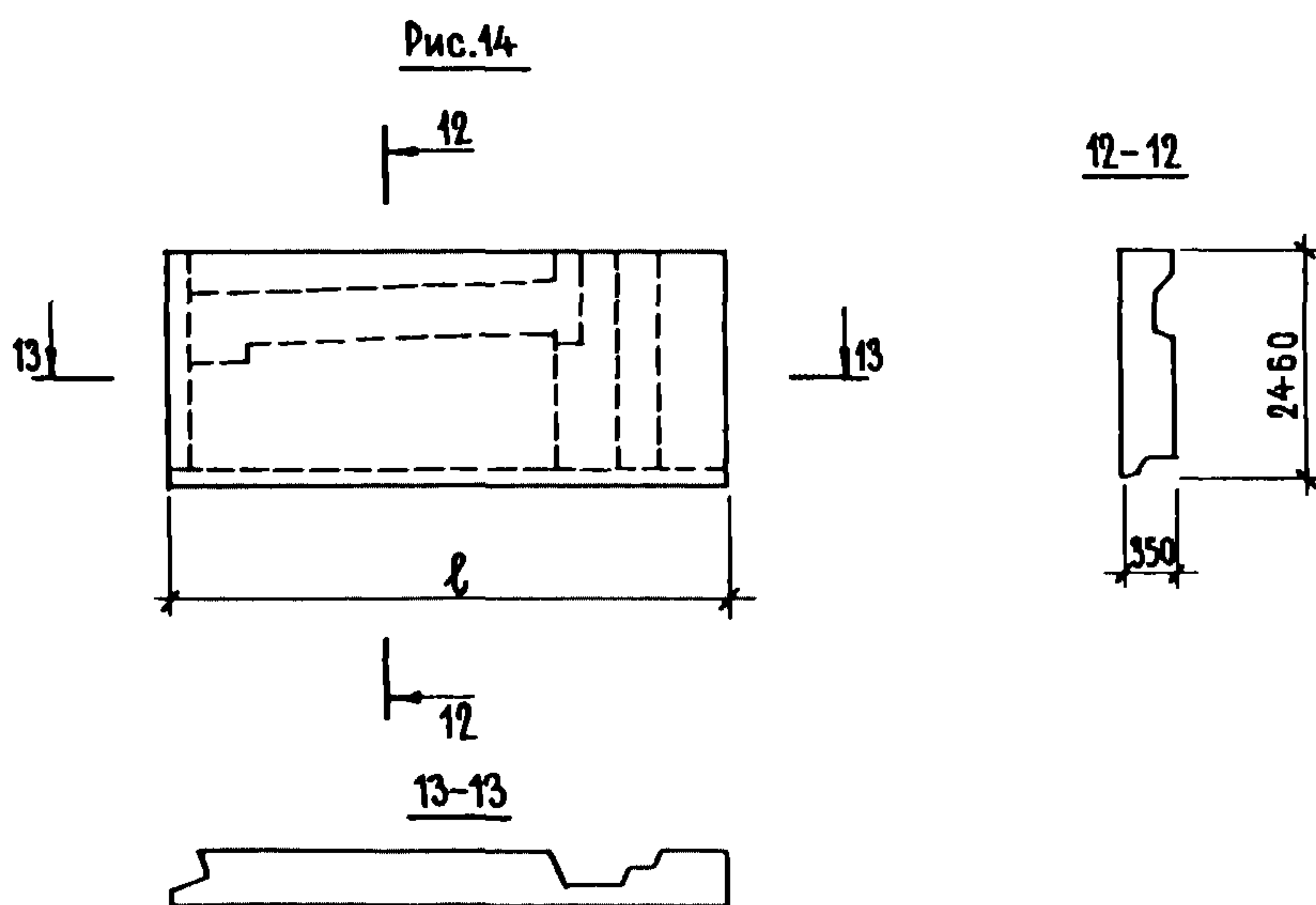


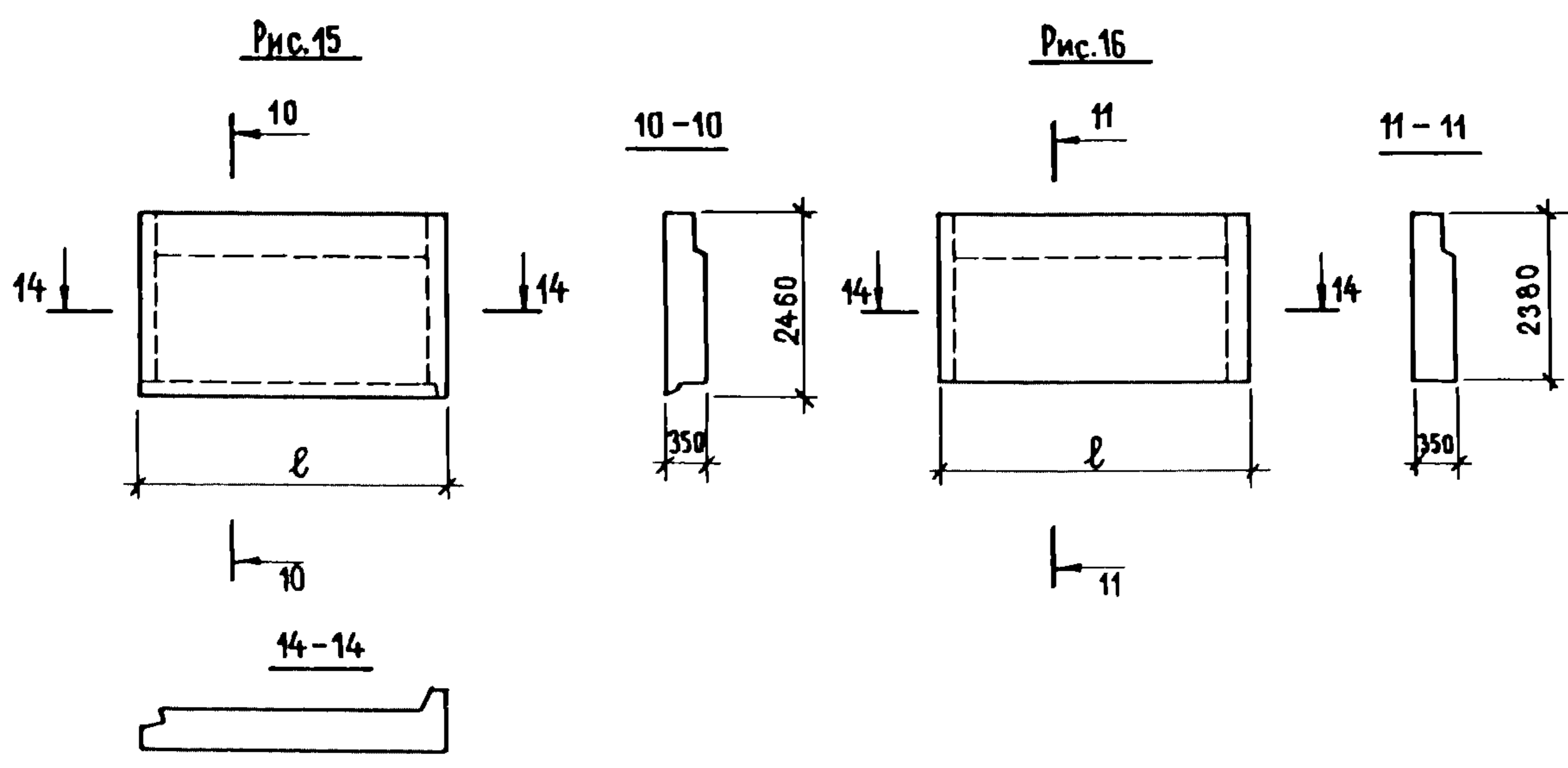
Рис.	Марка	l, мм	Расход материалов				Масса, т
			Объем бетона, м ³		Сталь, кг		
			легкий	фактурный	нату- ральная	привед. к кл. А-I	
I2	ИЧ 8.25.35-50Л-5.5	770	0,53	0,06	9,91	11,69	0,65
I3	ИЧ 8.24.35-50Л-5.5						
I2	ИЧ 14.25.35-50Л-5.5	1370	0,96	0,11	11,72	13,70	1,20
I3	ИЧ 14.24.35-50Л-5.5						
I2	ИЧ 20.25.35-50Л-5.5	1970	1,38	0,15	14,56	17,18	1,70
I3	ИЧ 20.24.35-50Л-5.5						



ПАНЕЛИ ПАРАПЕТА ОДНОСЛОЙНЫЕ ЛЕГКОБЕТОННЫЕ ДЛЯ КРУПНОПАНЕЛЬНЫХ ЖИЛЫХ ЗДАНИЙ С ТЕПЛЫМ ЧЕРДАКОМ	СТРОИТЕЛЬНЫЕ КОНСТРУКЦИИ И ИЗДЕЛИЯ Серия I.I38.I-I7 Вып. I	Лист 4 Страница 8
---	--	----------------------

Продолжение

Рис.	Марка	ℓ, мм	Расход материалов				Масса, т
			Объем бетона, м ³		Сталь, кг		
			легкий	фактурный	нату- ральная	привед. к кл.А-I	
I4	ИЧ 50.25.35-50Л-8.6	5095	3,33	0,38	38,43	50,94	4,10
	ИЧ 50.25.35-50Л-6.8						
	ИЧ 56.25.35-50Л-8.6	5695	3,73	0,42	41,56	55,07	4,55
	ИЧ 56.25.35-50Л-6.8						
	ИЧ 62.25.35-50Л-8.6	6295	4,13	0,46	45,64	60,46	5,05
	ИЧ 62.25.35-50Л-6.8						
	ИЧ 68.25.35-50Л-8.6	6895	4,53	0,51	46,71	61,87	5,55
	ИЧ 68.25.35-50Л-6.8						



I5	ИЧ 12.25.35-50Л-5.7	1185	0,87	0,09	15,05	19,26	1,05
	ИЧ 12.25.35-50Л-7.5						
	ИЧ 18.25.35-50Л-5.7	1785	1,27	0,13	15,27	19,55	1,60
	ИЧ 18.25.35-50Л-7.5						
	ИЧ 24.25.35-50Л-5.7	2385	1,70	0,18	18,07	23,13	2,10
	ИЧ 24.25.35-50Л-7.5						
	ИЧ 12.25.35-50Л-5.7-2	1185	0,86	0,09	14,48	18,53	1,05
	ИЧ 12.25.35-50Л-7.5-2						
I6	ИЧ 18.25.35-50Л-5.7-2	1785	1,20	0,13	14,23	18,21	1,60
	ИЧ 18.25.35-50Л-7.5-2						
	ИЧ 24.25.35-50Л-5.7-2	2385	1,70	0,18	16,78	21,48	2,10
	ИЧ 24.25.35-50Л-7.5-2						

ПАНЕЛИ ПАРАПЕТА ОДНОСЛОЙНЫЕ ЛЕГКОБЕТОННЫЕ ДЛЯ КРУШНОПАНЕЛЬНЫХ
ЖИЛЫХ ЗДАНИЙ С ТЕПЛЫМ ЧЕРДАКОМ

СТРОИТЕЛЬНЫЕ
КОНСТРУКЦИИ
И ИЗДЕЛИЯ
Серия 1.138.1-17
Вып. I

Лист 5
Страница 9

С2ВА УКАЗАНИЯ ПО ПРИМЕНЕНИЮ

Панели парапета предназначены для теплых чердаков 5+9 этажных жилых зданий с шагом внутренних несущих стен 3,0-3,6 м (с "малым шагом") и с шагом 3,0-6,0 м (с "большим и смешанным шагом"), строящихся во II и III климатических районах и в подрайоне IV. Панели парапета могут использоваться как при рулонных, так и безрулонных покрытиях.

Настоящий выпуск рассматривать совместно с серией 2.160-5 "Узлы сопряжения сборных железобетонных изделий теплого чердака и крыш с кровлей из рулонных материалов".

Предел огнестойкости панелей - 2 часа.

С2ЕЕ ИНЖЕНЕРНО-ГЕОЛОГИЧЕСКИЕ УСЛОВИЯ -

- обычные

Н1ВД РАСЧЕТНАЯ ТЕМПЕРАТУРА НАРУЖНОГО ВОЗДУХА - минус 40°С

ДОПОЛНИТЕЛЬНЫЕ ДАННЫЕ

Расшифровка марки изделия:

1НЧ 59.25.35-50Л-3.1.1л

1НЧ - однослойная наружная панель чердачная;

59.25.35 - длина, высота (в дм) и толщина изделия (в см);

50 - марка бетона по прочности на сжатие М 50;

Л - бетон-легкий;

3.1- характеристика вида левого и правого (со стороны фасадной поверхности) торцов панели;

1 - номинальная длина левого (со стороны фасадной поверхности) шага двухшаговой панели, равна 3,0м;

л - гребень расположен в левом шаге панели (со стороны фасадной поверхности).

В7ЕА СОСТАВ ПРОЕКТНОЙ ДОКУМЕНТАЦИИ

Выпуск I - панели толщиной 350 мм. Рабочие чертежи
(ч.1 и 2)

Объем проектных материалов, приведенных к формату А4, - 364 форматки.

В7ВА АВТОР ПРОЕКТА - ЦНИИЭП жилища, 127434, Москва, И-434,
Дмитровское шоссе, 9, корпус Б

В7НА УТВЕРЖДЕНИЕ - утверждены Госгражданстроем приказом от 30.04.86 № 153

введены в действие с 15 05 86

В7КА ПОСТАВЩИК - ЦИТП, 125878, ГСП, Москва А-445, ул. Смольная, 22
Инв. № 21322
Катал.л. № 054541