

СССР	СТРОИТЕЛЬНЫЙ КАТАЛОГ ЧАСТЬ 3 ТИПОВАЯ ДОКУМЕНТАЦИЯ НА КОНСТРУКЦИИ, ИЗДЕЛИЯ И УЗЛЫ ЗДАНИЙ И СООРУЖЕНИЙ	СТРОИТЕЛЬНЫЕ КОНСТРУКЦИИ И ИЗДЕЛИЯ Серия I.138.I-16ш Выпуск 2
ЦИТП	БЛОКИ ЖЕЛЕЗОБЕТОННЫЕ ПЕРЕМЫЧЕЧНЫЕ, ПОЯСНЫЕ И ПОДБАЛКОННЫЕ 5 ЭТАЖНЫХ ЖИЛЫХ ЗДАНИЙ СО СТЕНАМИ ИЗ КИРПИЧА ДЛЯ СТРОИТЕЛЬСТВА НА ПРОСАДОЧНЫХ ГРУНТАХ И ПОДРАБАТЫВАЕМЫХ ТЕРРИТОРИЯХ	УДК 691-412
АПРЕЛЬ 1989		На 1-м листе На 2-х страницах Страница I

Рис.1

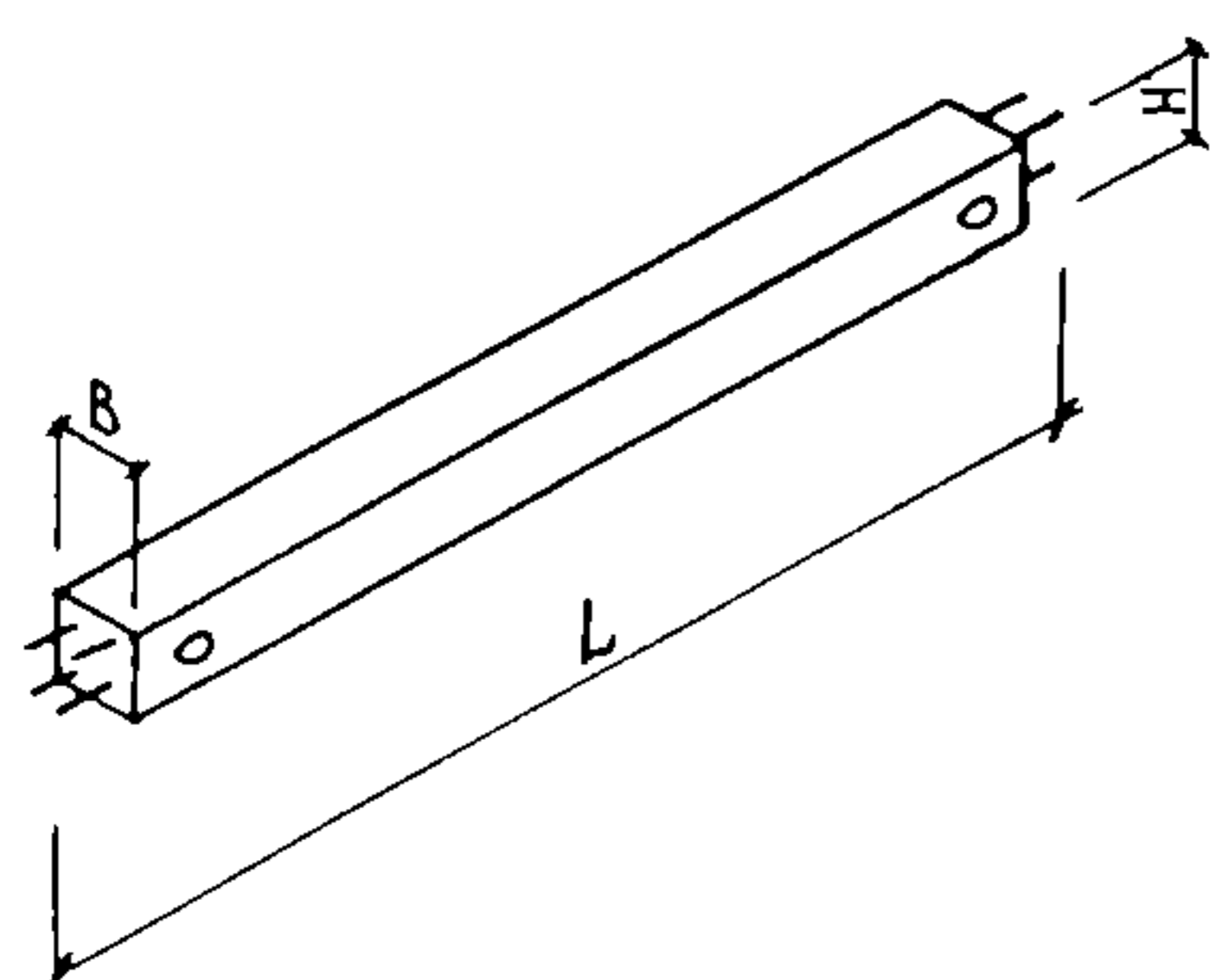
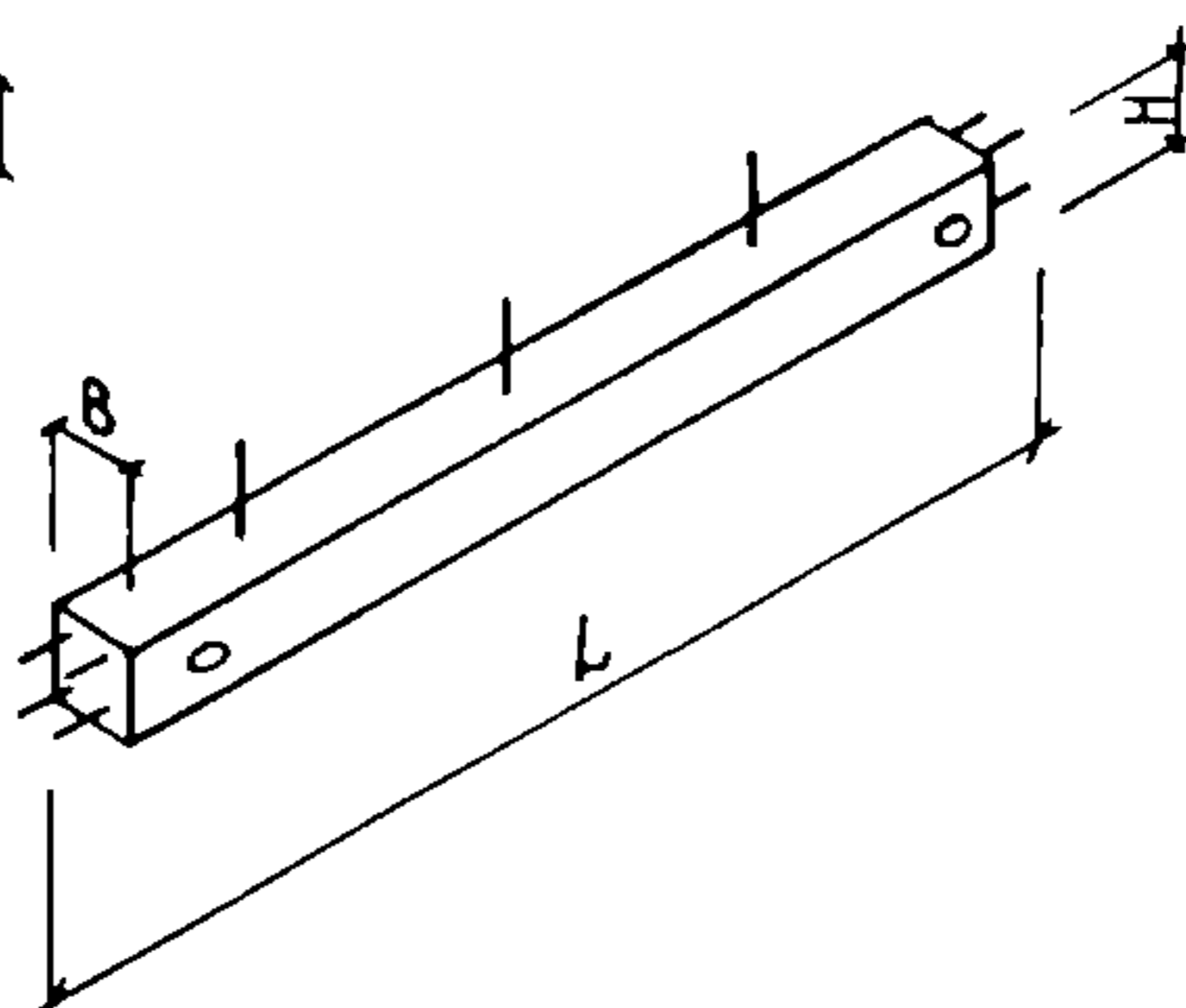


Рис.2



ДИАА ТЕХНИЧЕСКАЯ ХАРАКТЕРИСТИКА

Бетон тяжелый класса В20, ГОСТ 18105-86.

Плоские каркасы из стали класса Ат-ІУС диаметром 10...16 мм по ГОСТ 10884-81^Х,
класса А-Ш диаметром 6 мм по ГОСТ 5781-82^Х и класса Вр1 диаметром 4,5 мм по ГОСТ 6727-80^Х.

Блоки армированы пространственными каркасами.

НОМЕНКЛАТУРА БЛОКОВ

Рисунок	Марка	Размеры, мм			Класс бетона	Расход материалов		Масса, кг
		L	H	B		бетон, м ³	сталь, кг	
I	ПР 18.2,5.2-ПВ	1780	220	250	В20	0,08	8,2	210
	ПР 21.2,5.2-ПВ	2080				0,10	9,4	250
	ПР 24.2,5.2-ПВ	2380				0,12	10,8	300
	ПР 27.2,5.2-ПВ	2680				0,13	12,3	330
	ПР 30.2,5.2-ПВ	2980				0,15	13,5	380
	ПР 33.2,5.2-ПВ	3280				0,17	14,6	420
	ПР 36.2,5.2-ПВ	3580				0,18	15,8	450
	ПР 39.2,5.2-ПВ	3880				0,20	17,3	500
	ПР 33.2,5.2-ПВ.І	3280				0,17	24,0	420
	ПР 18.4.2-ПВ	1780	220	380		0,13	10,2	330
	ПР 21.4.2-ПВ	2080				0,15	12,0	380
	ПР 24.4.2-ПВ	2380				0,18	13,8	450
	ПР 27.4.2-ПВ	2680				0,20	15,2	500
	ПР 30.4.2-ПВ	2980				0,23	16,9	580
	ПР 18.2,5.2-ПВ.І	1780	220	250		0,08	5,0	210
	ПР 21.2,5.2-ПВ.І	2080				0,10	5,9	250
	ПР 24.2,5.2-ПВ.І	2380				0,12	6,8	300
	ПР 27.2,5.2-ПВ.І	2680				0,13	7,6	330
ПР 30.2,5.2-ПВ.І	2980	0,15			8,5	380		

БЛОКИ ЖЕЛЕЗОБЕТОННЫЕ ПЕРЕМЫЧЕЧНЫЕ, ПОЯСНЫЕ И ПОДБАЛКОННЫЕ 5 ЭТАЖНЫХ ЖИЛЫХ ЗДАНИЙ СО СТЕНАМИ ИЗ КИРПИЧА ДЛЯ СТРОИТЕЛЬСТВА НА ПРОСАДОЧНЫХ ГРУНТАХ И ПОДРАБАТЫВАЕМЫХ ТЕРРИТОРИЯХ	СТРОИТЕЛЬНЫЕ КОНСТРУКЦИИ И ИЗДЕЛИЯ Серия I.138.I- -I6пв, вып.2	Лист I Страница 2
---	--	----------------------

Продолжение

Рисунок	Марка	Размеры, мм			Класс бетона	Расход материалов		Масса, кг
		L	H	B		бетон, м ³	сталь, кг	
I	ПР 33.2,5.2-ПВ.2	3280	220	250	B20	0,17	9,4	420
	ПР 36.2,5.2-ПВ.1	3580				0,18	10,2	450
	ПР 39.2,5.2-ПВ.1	3880				0,20	11,1	500
	ПР 18.4.2-ПВ.1	1780		380		0,13	5,2	330
	ПР 21.4.2-ПВ.1	2080				0,15	6,1	380
	ПР 24.4.2-ПВ.1	2380				0,18	7,0	450
	ПР 27.4.2-ПВ.1	2680				0,20	7,9	500
	ПР 30.4.2-ПВ.1	2980				0,23	8,8	580
2	ПР 24.2,5.2-ПВ.3	2380	250	0,12	13,8	300		
	ПР 30.2,5.2-ПВ.3	2980		0,15	16,5	380		
	ПР 33.2,5.2-ПВ.3	3280		0,17	28,6	420		

С2ВА УКАЗАНИЯ ПО ПРИМЕНЕНИЮ

Блоки железобетонные перемычечные, поясные и подбалконные предназначены для применения в проектировании и строительстве 5-этажных жилых зданий со стенами из кирпича на просадочных грунтах и на подрабатываемых территориях.
Предел огнестойкости блоков - 0,9 часа.

G2BB ИНЖЕНЕРНО-ГЕОЛОГИЧЕСКИЕ УСЛОВИЯ - просадочные грунты и подрабатываемые территории
G2BQ СТЕПЕНЬ АГРЕССИВНОСТИ СРЕДЫ - неагрессивная

Д О П О Л Н И Т Е Л Ь Н Ы Е Д А Н Н Ы Е

Расшифровка марки изделия: ПР 24.4.2-ПВ.1; ПР 24.2,5.2-ПВ.3

ПР - блок поясной, перемычечный;

24 - длина в дм;

2,5; 4 - ширина в дм;

2 - высота в дм;

ПВ - строительство на просадочных грунтах и подрабатываемых территориях,

I - отличие по несущей способности,

3 - наличие выпусков.

В7БА СОСТАВ ПРОЕКТНОЙ ДОКУМЕНТАЦИИ

Выпуск 2 - Блоки, армированные с применением стали класса Ат-IУС. Рабочие чертежи

Объем проектных материалов, приведенных к формату А4, - 76 форматок

В7ВА АВТОР ПРОЕКТА КиевЗНИИЭП, 252133, Киев-133, бульвар Леси Украинки, 26

В7НА УТВЕРЖДЕНИЕ Утверждены Госкомархитектуры, приказ от 02.01.89 № 1
Введены в действие с 30.12.88.
Срок действия - 1993 г.

В7КА ПОСТАВЩИК КиевЗНИИЭП, 252133, Киев-133, бульвар Леси Украинки, 26

Инв. №

Катал.л. № 063432