

СССР	СТРОИТЕЛЬНЫЙ КАТАЛОГ ЧАСТЬ 3 ТИПОВАЯ ДОКУМЕНТАЦИЯ НА КОНСТРУКЦИИ, ИЗДЕЛИЯ И УЗЛЫ ЗДАНИЙ И СООРУЖЕНИЙ	СТРОИТЕЛЬНЫЕ КОНСТРУКЦИИ И ИЗДЕЛИЯ Серия I, I38.I-I6пв Выпуск I УДК 691-412
ЦИТП	БЛОКИ ЖЕЛЕЗОБЕТОННЫЕ ПЕРЕМЫЧЕЧНЫЕ, ПОЯСНЫЕ И ПОДБАЛ- КОННЫЕ 5-ЭТАЖНЫХ ЖИЛЫХ ЗДАНИЙ СО СТЕНАМИ ИЗ КИРПИЧА ДЛЯ СТРОИТЕЛЬСТВА НА ПРОСАДОЧНЫХ ГРУНТАХ И НА ПОДРА- БАТЫВАЕМЫХ ТЕРРИТОРИЯХ	МКГИ
ИЮЛЬ 1984		На I-м листе На 2-х страницах Страница I

Рис.1

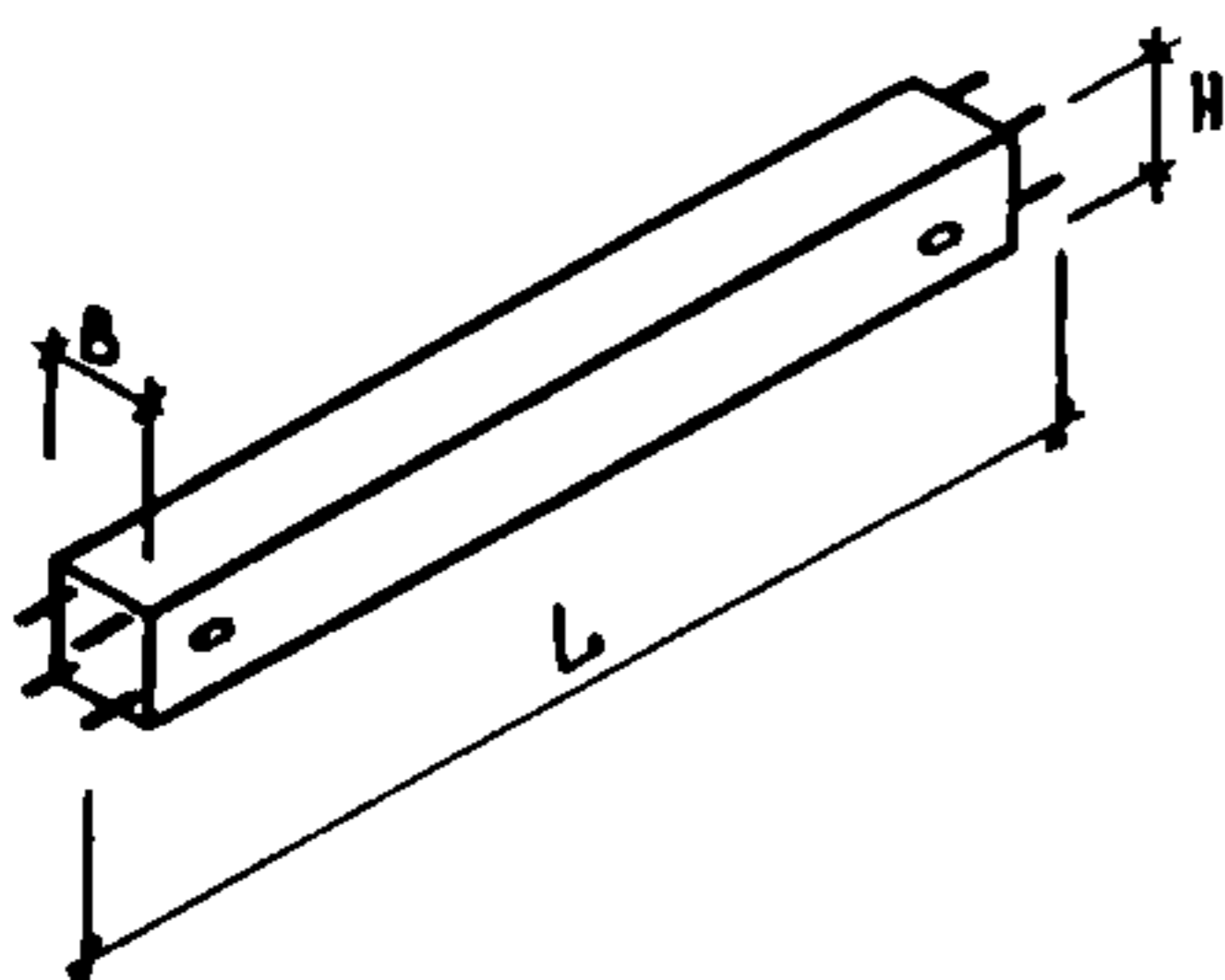


Рис.2

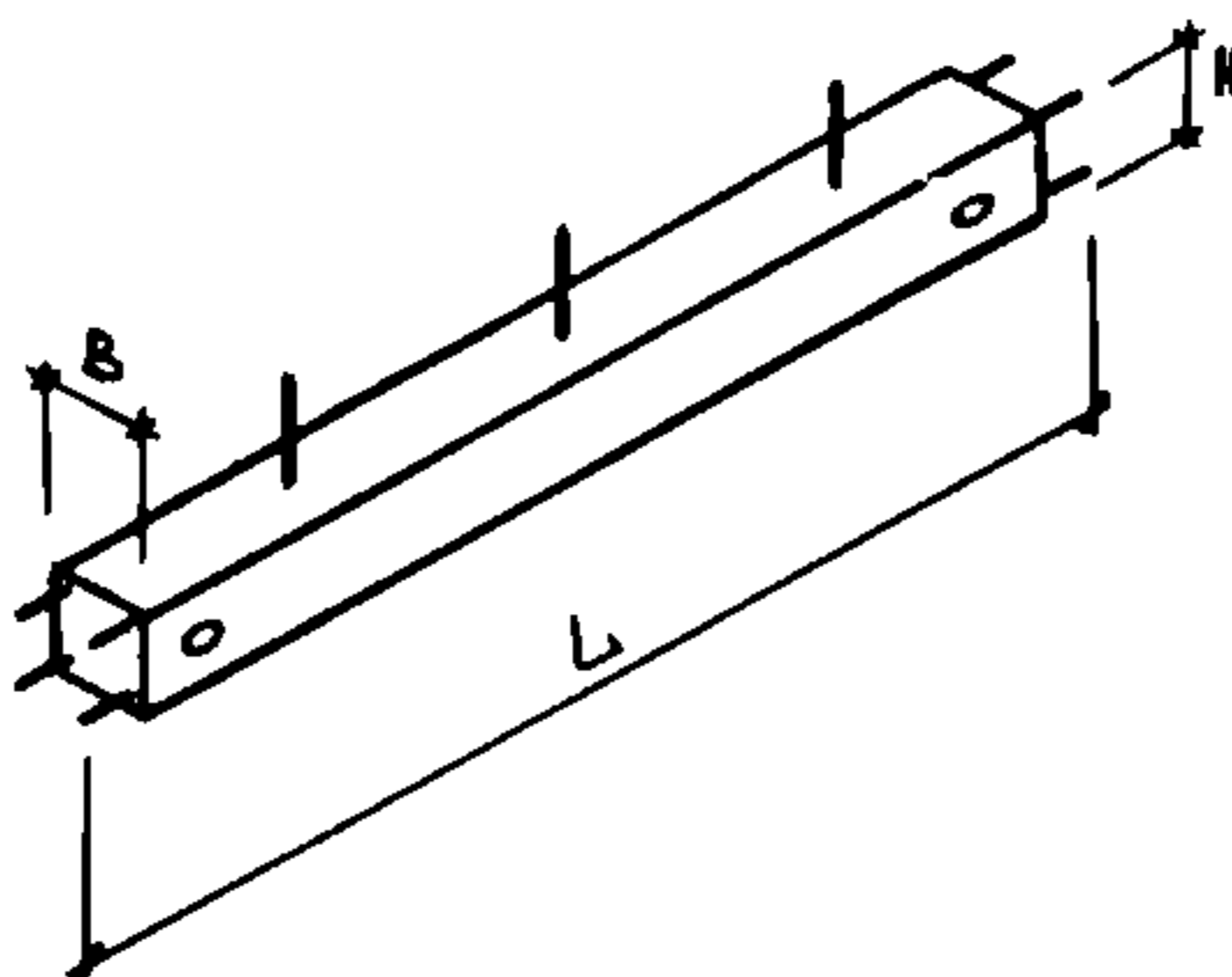
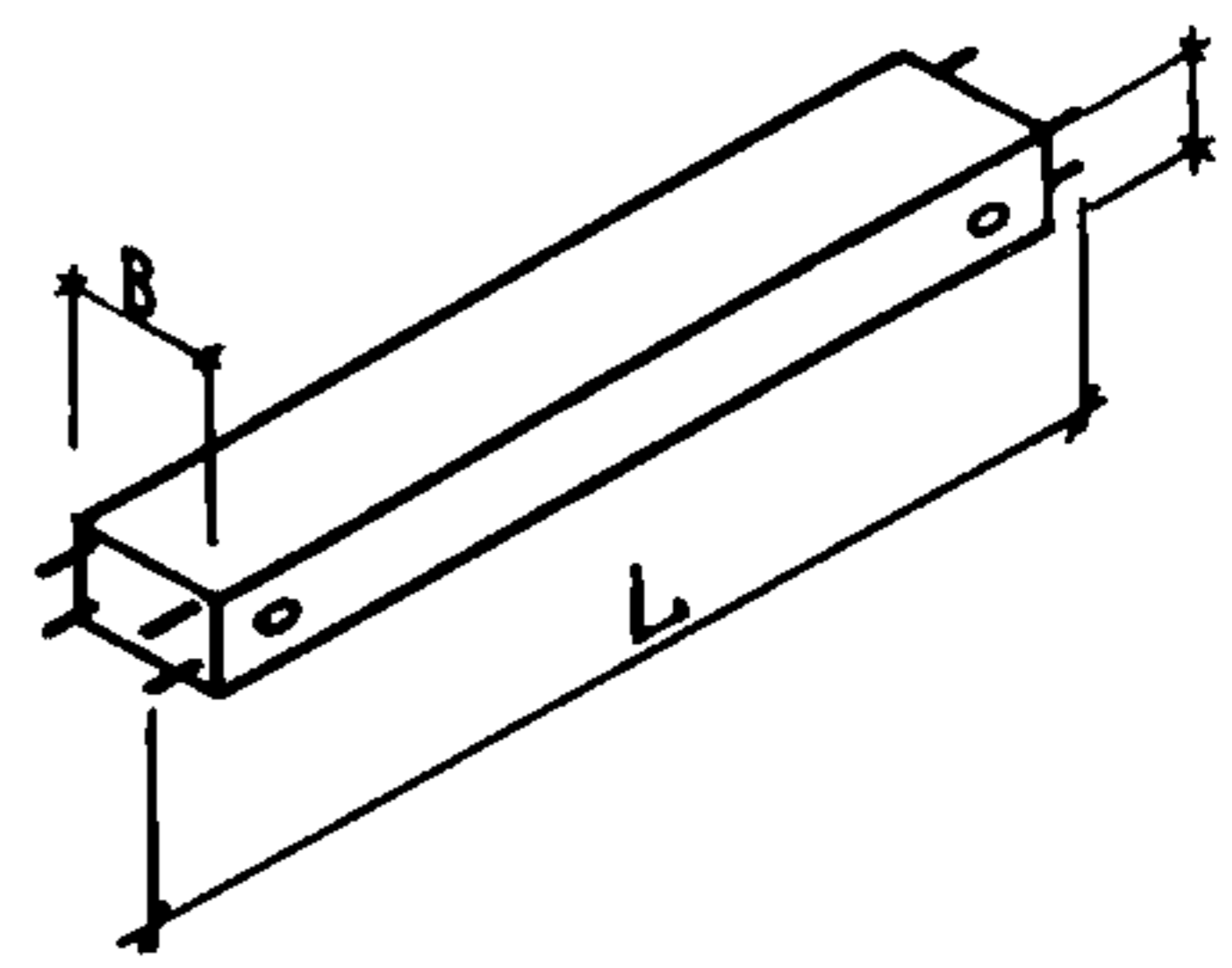


Рис.3



ДИАГ ТЕХНИЧЕСКАЯ ХАРАКТЕРИСТИКА

Бетон тяжелый М250, ГОСТ 18105.0-80

Плоские каркасы из стали класса А-III диаметром I2+I8 мм по ГОСТ 5781-82 и класса Вр-I диаметром 4,5 мм по ГОСТ 6727-80

Блоки армированы пространственными каркасами

НОМЕНКЛАТУРА БЛОКОВ

Рисунок	Марка	Размеры, мм			Марка бетона	Расход материалов			Масса, т
		L	H	B		бетон, м ³	сталь, кг		
							натур.	прив. к кл. А-I	
I	ПР 18.2,5.2-Т-ПВ	1780	250	250	0,08	10,5	15,1	0,2	
	ПР 21.2,5.2-Т-ПВ	2080			0,10	12,1	17,3	0,2	
	ПР 24.2,5.2-Т-ПВ	2380			0,12	13,9	20,0	0,3	
	ПР 27.2,5.2-Т-ПВ	2680			0,13	15,7	22,6	0,3	
	ПР 30.2,5.2-Т-ПВ	2980			0,15	17,3	24,8	0,4	
	ПР 33.2,5.2-Т-ПВ	3280			0,17	18,8	27,1	0,4	
	ПР 36.2,5.2-Т-ПВ	3580			0,18	20,4	29,3	0,4	
	ПР 39.2,5.2-Т-ПВ	3880			0,20	22,2	31,9	0,5	
	ПР 33.2,5.2-Т-ПВ. I	3280			0,17	29,4	42,2	0,4	
3	ПР 18.4,2-Т-ПВ	1780	220	380	0,13	12,9	18,4	0,3	
	ПР 21.4,2-Т-ПВ	2080			0,15	15,1	21,5	0,4	
	ПР 24.4,2-Т-ПВ	2380			0,18	17,3	24,7	0,4	
	ПР 27.4,2-Т-ПВ	2680			0,20	19,1	27,4	0,5	
	ПР 30.4,2-Т-ПВ	2980			0,23	21,3	30,5	0,6	
I	ПР 18.2,5.2-Т-ПВ. I	1780	250	250	0,08	7,0	10,0	0,2	
	ПР 21.2,5.2-Т-ПВ. I	2080			0,10	8,2	11,8	0,2	
	ПР 24.2,5.2-Т-ПВ. 2	2380			0,12	9,3	13,4	0,3	
	ПР 27.2,5.2-Т-ПВ. I	2680			0,13	10,6	15,1	0,3	
	ПР 30.2,5.2-Т-ПВ. 2	2980			0,15	11,7	16,8	0,4	

БЛОКИ ЖЕЛЕЗОБЕТОННЫЕ ПЕРЕМЫЧЕЧНЫЕ, ПОЯСНЫЕ И ПОДБАЛКОНЫЕ 5-ЭТАЖНЫХ ЖИЛЫХ ЗДАНИЙ СО СТЕНАМИ ИЗ КИРПИЧА ДЛЯ СТРОИТЕЛЬСТВА НА ПРОСАДОЧНЫХ ГРУНТАХ И НА ПОДРАБАТЫВАЕМЫХ ТЕРРИТОРИЯХ	СТРОИТЕЛЬНЫЕ КОНСТРУКЦИИ И ИЗДЕЛИЯ. Серия I.138.I-16пв Выпуск I	Лист I Страница 2
--	--	----------------------

Продолжение

Рисунок	Марка	Размеры, мм			Марка бетона	Расход материалов			Масса, т
		L	H	B		бетон, м ³	сталь, кг	прив. кл. А-I	
I	ПР 33.2,5.2-Т-ПВ.3	3280	220	250	250	0,17	12,9	18,5	0,4
	ПР 36.2,5.2-Т-ПВ.1	3580				0,18	14,1	20,2	0,4
	ПР 39.2,5.2-Т-ПВ.1	3880				0,20	15,3	22,0	0,5
3	ПР 18.4,2-Т-ПВ.1	1780		380		0,13	7,1	10,2	0,3
	ПР 21.4,2-Т-ПВ.1	2080				0,15	8,4	12,1	0,4
	ПР 24.4,2-Т-ПВ.1	2380				0,18	9,5	13,7	0,4
	ПР 27.4,2-Т-ПВ.1	2680				0,20	10,8	15,5	0,5
	ПР 30.4,2-Т-ПВ.1	2980				0,23	12,0	17,2	0,6
2	ПР 24.2,5.2-Т-ПВ.1	2380		250		0,12	17,9	23,9	0,3
	ПР 30.2,5.2-Т-ПВ.1	2980				0,15	21,2	28,8	0,4
	ПР 33.2,5.2-Т-ПВ.2	3280	0,17		35,0	48,3	0,4		

G2BA УКАЗАНИЯ ПО ПРИМЕНЕНИЮ

Блоки железобетонные перемычечные, поясные и подбалконные предназначены для применения в проектировании и строительстве 5-этажных жилых зданий со стенами из кирпича на просадочных грунтах и на подрабатываемых территориях

Предел огнестойкости блоков 0,9 часа.

G2BB ИНЖЕНЕРНО-ГЕОЛОГИЧЕСКИЕ УСЛОВИЯ - просадочные грунты и подрабатываемые территории

G2BQ СТЕПЕНЬ АГРЕССИВНОСТИ СРЕДЫ - неагрессивная

Д О П О Л Н И Т Е Л Ь Н Ы Е

Д А Н Н Ы Е

Расшифровка марки изделия:

ПР 24.4.2-Т-ПВ.1/2,3/

ПР - блок поясной, перемычечный;

24 - длина в дм;

4 - ширина в дм;

2 - высота в дм;

Т - бетон тяжелый;

ПВ - строительство на просадочных грунтах и подрабатываемых территориях;

I(2) - отличие по несущей способности

3 - наличие выпусков

Выпуск I серии I.138.I-16пв разработан взамен выпуска I серии I.138-6пв

B7BA СОСТАВ ПРОЕКТНОЙ ДОКУМЕНТАЦИИ

Выпуск I - Блоки армированные стержневой арматурой класса А-III

Объем проектных материалов, приведенных к формату А4, - 88 форматов

B7BA АВТОР ПРОЕКТА КиевЗНИИЭП, 252133, Киев-133, бульвар Леси Украинки, 26

B7BA УТВЕРЖДЕНИЕ утверждены Госгражданстроем, приказ от 26.03.84 № 94, введены в действие с 30.04.84.

B7BA ПОСТАВЩИК ЦИТП, 125878, ГСП, Москва, А-445, ул.Смольная, 22

Инв. № 19605

Катал.л. № 049782