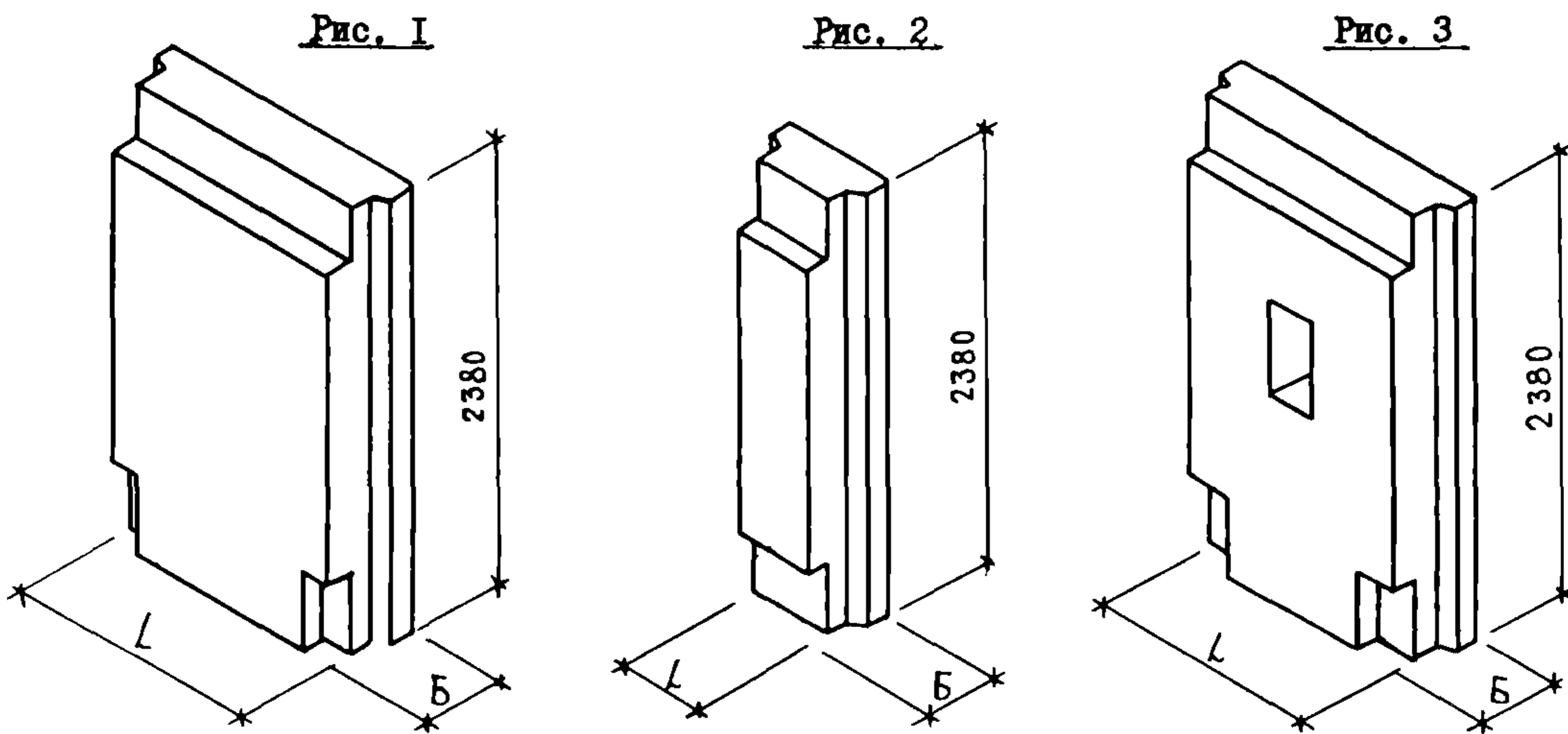


СССР	СТРОИТЕЛЬНЫЙ КАТАЛОГ ЧАСТЬ 3 ТИПОВАЯ ДОКУМЕНТАЦИЯ НА СТРОИТЕЛЬНЫЕ СИСТЕМЫ И ИЗДЕЛИЯ ЗДАНИЙ И СООРУЖЕНИЙ	СТРОИТЕЛЬНЫЕ КОНСТРУКЦИИ И ИЗДЕЛИЯ Серия I. I38. I-I5 Вып. I
ЦИТП	БЛОКИ ПАРАПЕТА ИЗ ЛЕГКОГО БЕТОНА ДЛЯ КРУПНОБЛОЧНЫХ ЖИЛЫХ ЗДАНИЙ	УДК 69.022.332.5: 69I.327-4I2
ОКТЯБРЬ 1989		На 2 листах На 4 страницах Страница I



ТЕХНИЧЕСКАЯ ХАРАКТЕРИСТИКА

Бетон легкий класса В7,5.
 Бетон фактурного слоя В12,5.
 Продольная и поперечная арматура
 из стали классов А1, АП, АШ диаметром 6+I4
 и Вр1 диаметром 3+5 мм.
 Блоки армируются арматурными блоками.

НОМЕНКЛАТУРА БЛОКОВ

Марка изделия		Размеры		Расход материалов					Масса блока, кг при средней плотности ρ		
		L, мм	B, мм	легкий бетон, м3	фактурный слой, м3	всего бетона, м3	Расход стали, кг натуральной приведенной к А1		петлевой вариант	беспетлевой вариант	
Петлевой вариант	Беспетлевой вариант										
Парапетные блоки угловые по рис. I											
СБ5. I II.24.4-II-I	СБ5. I II.24.4-II-I.0.0.5	1115	400	0,923	0,114	1,055	6,00	5,00	1440	1640	
							7,30	6,10			
СБ5. I I5.24.4-II-I	СБ5. I I5.24.4-II-I.0.0.5	1490	400	1,236	0,142	1,396	6,81	5,00	1905	2170	
							7,65	6,10			
СБ5. I I8.24.4-II-I	СБ5. I I8.24.4-II-I.0.0.5	1790	400	1,487	0,165	1,669	7,35	5,76	2275	2595	
							8,90	7,05			
СБ5. I IO.24.5-II-I	СБ5. I IO.24.5-II-I.0.0.5	1015	500	1,081	0,106	1,205	6,80	5,00	1630	1865	
							7,85	5,75			

БЛОКИ ПАРАПЕТА ИЗ ЛЕГКОГО БЕТОНА ДЛЯ
КРУПНОБЛОЧНЫХ ЖИЛЫХ ЗДАНИЙ

СТРОИТЕЛЬНЫЕ
КОНСТРУКЦИИ
И ИЗДЕЛИЯ
Серия I. I38. I-I5
Вып. I

Лист I
Страница 2

Продолжение

Марка изделия		Размеры		Расход материалов					Масса блока, кг при средней плотности D	
		L, мм	B, мм	легкий бетон, м ³	фактурный слой, м ³	всего бетона, м ³	Расход стали, кг натуральной приведенной к А1		I200	I400
Петлевой вариант	Беспетлевой вариант						петлевой вариант	беспетлевой вариант		
СБ5. I 15.24.5-II-I	СБ5. I 15.24.5-II-I.0.0.5	I490	500	1,592	0,142	1,751	<u>7,35</u> 9,50	<u>5,66</u> 7,50	2370	2710
СБ5. I 18.24.5-II-I	СБ5. I 18.24.5-II-I.0.0.5	I790	500	1,913	0,165	2,095	<u>8,71</u> 11,30	<u>5,00</u> 6,50	2835	3255
СБ5. I 9.24.6-II-I	СБ5. I 9.24.6-II-I.0.0.5	915	600	1,192	0,099	1,308	<u>6,81</u> 7,80	<u>5,66</u> 6,60	1750	2015
СБ5. I 15.24.6-II-I	СБ5. I 15.24.6-II-I.0.0.5	I490	600	1,947	0,142	2,105	<u>8,71</u> 10,60	<u>5,66</u> 7,05	2830	3250
СБ5. I 18.24.6-II-I	СБ5. I 18.24.6-II-I.0.0.5	I790	600	2,339	0,165	2,521	<u>8,71</u> 10,60	<u>5,66</u> 7,05	3255	3735
СБ5. I 11.24.4-II-I. I	СБ5. I 11.24.4-II-I. I.0.5	1115	400	0,923	0,114	1,055	<u>7,91</u> 9,35	<u>6,91</u> 8,15	1440	1640
СБ5. I 15.24.4-II-I. I	СБ5. I 15.24.4-II-I. I.0.5	I490	400	1,236	0,142	1,396	<u>8,71</u> 9,25	<u>6,91</u> 7,25	1905	2170
СБ5. I 18.24.4-II-I. I	СБ5. I 18.24.4-II-I. I.0.5	I790	400	1,487	0,165	1,669	<u>9,25</u> 11,00	<u>7,56</u> 9,00	2275	2595
СБ5. I 10.24.5-II-I. I	СБ5. I 10.24.5-II-I. I.0.5	1015	500	1,081	0,106	1,205	<u>8,89</u> 10,00	<u>7,15</u> 8,00	1630	1865
СБ5. I 15.24.5-II-I. I	СБ5. I 15.24.5-II-I. I.0.5	I490	500	1,592	0,142	1,751	<u>9,35</u> 11,10	<u>7,70</u> 9,15	2370	2710
СБ5. I 18.24.5-II-I. I	СБ5. I 18.24.5-II-I. I.0.5	I790	500	1,913	0,165	2,095	<u>9,75</u> 11,90	<u>7,70</u> 9,40	2835	3255
СБ5. I 9.24.6-II-I. I	СБ5. I 9.24.6-II-I. I.0.5	915	600	1,192	0,099	1,308	<u>9,39</u> 11,20	<u>7,70</u> 9,15	1750	2015
СБ5. I 15.24.6-II-I. I	СБ5. I 15.24.6-II-I. I.0.5	I490	600	1,947	0,142	2,105	<u>10,75</u> 13,10	<u>7,70</u> 9,40	2830	3250
СБ5. I 18.24.6-II-I. I	СБ5. I 18.24.6-II-I. I.0.5	I790	600	2,339	0,165	2,621	<u>10,75</u> 13,10	<u>7,70</u> 9,40	3255	3735
СБ5. I 14.24.4-II-I	СБ5. I 14.24.4-II-I.0.0.5	I415	400	1,175	0,132	1,307	<u>6,81</u> 12,20	<u>5,00</u> 8,90	1791	2068
СБ5. I 13.24.5-II-I	СБ5. I 13.24.5-II-I.0.0.5	I315	500	1,405	0,125	1,530	<u>7,35</u> 9,50	<u>5,66</u> 7,50	2086	2389
СБ5. I 12.24.6-II-I	СБ5. I 12.24.6-II-I.0.0.5	I215	600	1,585	0,118	1,703	<u>7,35</u> 9,50	<u>5,66</u> 7,50	2305	2648
СБ5. I 14.24.4-II-I. I	СБ5. I 14.24.4-II-I. I.0.5	I415	400	1,175	0,132	1,307	<u>8,71</u> 9,35	<u>6,91</u> 7,40	1791	2068
СБ5. I 13.24.5-II-I. I	СБ5. I 13.24.5-II-I. I.0.5	I315	500	1,405	0,125	1,530	<u>7,35</u> 9,20	<u>7,70</u> 9,15	2086	2389
СБ5. I 12.24.6-II-I. I	СБ5. I 12.24.6-II-I. I.0.5	I215	600	1,585	0,118	1,703	<u>9,39</u> 9,40	<u>7,70</u> 7,80	2305	2648
СБ5.5 9.24.4-II-I	СБ5.5 9.24.4-II-I.0.0.5	890	400	0,734	0,099	0,833	<u>7,74</u> 9,65	<u>4,22</u> 5,00	1160	1319

БЛОКИ ПАРАПЕТА ИЗ ЛЕГКОГО БЕТОНА ДЛЯ
КРУПНОБЛОЧНЫХ ЖИЛЫХ ЗДАНИЙ

СТРОИТЕЛЬНЫЕ
КОНСТРУКЦИИ
И ИЗДЕЛИЯ
Серия I 138 I-15
Вып. I

Лист 2
Страница 3

Продолжение

Марка изделия		Размеры		Расход материалов					Масса блока, кг при средней плотности D	
		L, мм	B, мм	легкий бетон, м ³	фактурный слой, м ³	всего бетона, м ³	Расход стали, кг натуральной приведенной к А1		I200	I400
Петлевой вариант	Беспетлевой вариант						петлевой	беспетлевой		
СБ5.5 9.24.5-II-I	СБ5.5 9.24.5-II-I.0.0.5	890	500	0,946	0,124	0,070	<u>7,74</u> 5,65	<u>4,22</u> 5,00	I450	I649
СБ5.5 9.24.6-II-I	СБ5.5 9.24.6-II-I.0.0.5	890	600	1,100	0,149	1,249	<u>5,14</u> 6,30	<u>4,22</u> 5,15	I740	I979
СБ5.5 9.24.4-II-I.I	СБ5.5 9.24.4-II-I.I.0.5	890	400	0,734	0,099	0,833	<u>7,91</u> 9,30	<u>6,91</u> 8,20	I160	I319
СБ5.5 9.24.5-II-I.I	СБ5.5 9.24.5-II-I.I.0.5	890	500	0,946	0,124	1,070	<u>8,05</u> 9,50	<u>7,05</u> 8,30	I450	I649
СБ5.5 9.24.6-II-I.I	СБ5.5 9.24.6-II-I.I.0.5	890	600	1,100	0,149	1,249	<u>9,39</u> 11,50	<u>7,70</u> 9,50	I740	I979
Рис. 3										
СБ5.I 12.24.4-II-I.0.I	СБ5.I 12.24.4-II-I.0.I.5	1190	400	0,953	0,116	1,123	<u>6,00</u> 7,50	<u>5,00</u> 6,25	I480	I690
СБ5.I 12.24.5-II-I.0.I	СБ5.I 12.24.5-II-I.0.I.5	1190	500	1,229	0,116	1,406	<u>6,81</u> 8,30	<u>5,00</u> 6,15	I840	2110
СБ5.I 12.24.6-II-I.0.I	СБ5.I 12.24.6-II-I.0.I.5	1190	600	1,505	0,116	1,690	<u>7,35</u> 8,95	<u>5,66</u> 7,00	2205	2530
СБ5.I 12.24.4-II-I.I.I	СБ5.I 12.24.4-II-I.I.I.5	1190	400	0,953	0,116	1,123	<u>7,91</u> 9,30	<u>6,91</u> 8,20	I480	I690
СБ5.I 12.24.5-II-I.I.I	СБ5.I 12.24.5-II-I.I.I.5	1190	500	1,229	0,116	1,406	<u>8,85</u> 10,00	<u>7,05</u> 8,10	I840	2110
СБ5.I 12.24.6-II-I.I.I	СБ5.I 12.24.6-II-I.I.I.5	1190	600	1,505	0,116	1,690	<u>9,39</u> 11,60	<u>7,70</u> 9,50	2205	2530
Парапетные блоки лоджий по рис. 2										
СБ5.5 5.24.4-II-I	СБ5.5 5.24.4-II-I.0.0.5	515	400	0,422	0,069	0,509	<u>4,74</u> 5,65	<u>4,22</u> 5,00	695	785
СБ5.5 8.24.4-II-I	СБ5.5 8.24.4-II-I.0.0.5	815	400	0,673	0,091	0,782	<u>5,14</u> 6,30	<u>4,22</u> 5,15	I065	I210
СБ5.5 4.24.5-II-I	СБ5.5 4.24.5-II-I.0.0.5	415	500	0,437	0,061	0,517	<u>7,74</u> 9,65	<u>4,22</u> 5,00	710	805
СБ5.5 7.24.5-II-I	СБ5.5 7.24.5-II-I.0.0.5	715	500	0,759	0,084	0,861	<u>5,39</u> 6,50	<u>5,09</u> 6,00	I165	I330
СБ5.5 3.24.6-II-I	СБ5.5 3.24.6-II-I.0.0.5	315	600	0,405	0,054	0,477	<u>7,74</u> 9,65	<u>4,22</u> 5,00	645	730
СБ5.5 7.24.6-II-I	СБ5.5 6.24.6-II-I.0.0.5	615	600	0,798	0,076	0,893	<u>5,39</u> 6,50	<u>5,09</u> 6,00	I200	I375
СБ5.5 5.24.4-II-I.I	СБ5.5 5.24.4-II-I.I.0.5	515	400	0,422	0,069	0,509	<u>7,91</u> 9,30	<u>6,90</u> 8,20	695	785
СБ5.5 8.24.4-II-I.I	СБ5.5 8.24.4-II-I.I.0.5	815	400	0,673	0,091	0,782	<u>8,71</u> 10,60	<u>6,91</u> 8,45	I065	I210
СБ5.5 4.24.5-II-I.I	СБ5.5 4.24.5-II-I.I.0.5	415	500	0,437	0,061	0,517	<u>8,05</u> 9,50	<u>7,05</u> 8,30	710	805

БЛОКИ ПАРАПЕТА ИЗ ЛЕГКОГО БЕТОНА ДЛЯ
КРУПНОБЛОЧНЫХ ЖИЛЫХ ЗДАНИЙ

СТРОИТЕЛЬНЫЕ
КОНСТРУКЦИИ
И ИЗДЕЛИЯ
Серия I.138.I-15
Вып. I

Лист 2
Страница 4

Продолжение

Марка изделия		Размеры		Расход материалов					Масса блока, кг при средней плотности D	
		L, мм	B, мм	легкий бетон, м ³	фактурный слой, м ³	всего бетона, м ³	Расход стали, кг натуральной приведенной к А1		I200	I400
Петлевой вариант	Беспетлевой вариант						петлевой	беспетлевой		
СБ5.5 7.24.5-П-I.I	СБ5.5 7.24.5-П-I.I.0.5	715	500	0,759	0,084	0,861	$\frac{9,35}{11,20}$	$\frac{7,70}{9,25}$	1165	1330
СБ5.5 3.24.6-П-I.I	СБ5.5 3.24.6-П-I.I.0.5	315	600	0,405	0,054	0,477	$\frac{9,39}{11,60}$	$\frac{7,70}{9,50}$	645	730
СБ5.5 6.24.6-П-I.I	СБ5.5 6.24.6-П-I.I.0.5	615	600	0,798	0,076	0,893	$\frac{9,39}{11,60}$	$\frac{7,70}{9,50}$	1200	1375

G2BA УКАЗАНИЯ ПО ПРИМЕНЕНИЮ

Блоки парапета предназначены для применения в наружных стенах 5 и 9-этажных жилых зданий.

Предел огнестойкости стен из блоков более 2 часов.

G2EE ИНЖЕНЕРНО-ГЕОЛОГИЧЕСКИЕ УСЛОВИЯ - обычные.

J30B НОРМАТИВНОЕ ВЕТРОВОЕ ДАВЛЕНИЕ - 48 кгс/м².

G200 КЛИМАТИЧЕСКИЕ РАЙОНЫ И ПОДРАЙОНЫ - II, III и IV.

N1B0 РАСЧЕТНАЯ ТЕМПЕРАТУРА НАРУЖНОГО ВОЗДУХА - минус 30°С.

ДОПОЛНИТЕЛЬНЫЕ ДАННЫЕ

Расшифровка марки изделия СБ5.И 12.24.4-П-I.I.0.5:

СБ - стеновой блок наружных стен,

5.И - парапетный, рядовой,

12 - длина блока в дециметрах,

24 - высота блока в дециметрах,

4 - толщина блока в дециметрах,

П - бетон легкий на пористых заполнителях,

I.I.0.5 - симметричный, с монтажной петлей, без продуха, беспетлевой вариант.

Серия I.138.I-15, вып. I разработана взамен серии I.138.I-12, вып. I.

B7EA СОСТАВ ПРОЕКТНОЙ ДОКУМЕНТАЦИИ

Вып. I. Блоки толщиной 40, 50 и 60 см. Материалы для проектирования и рабочие чертежи.

Объем проектных материалов, приведенных к формату А4, - 106 форматок.

B7BA АВТОР ПРОЕКТА ЦНИИЭП жилища, 127434, Москва И-434, Дмитровское шоссе, 9, корп. Б

B7HA УТВЕРЖДЕНИЕ Утверждены и введены в действие Госкомархитектуры с 25.06.89 Приказ № 113 от 19.06.89. Срок действия 1995г.

B7KA ПОСТАВЩИК ЦИП, 125878, ГСП, Москва А-445, ул. Смольная, 22.

Инв. № 2388I

Катал.л. №064I73