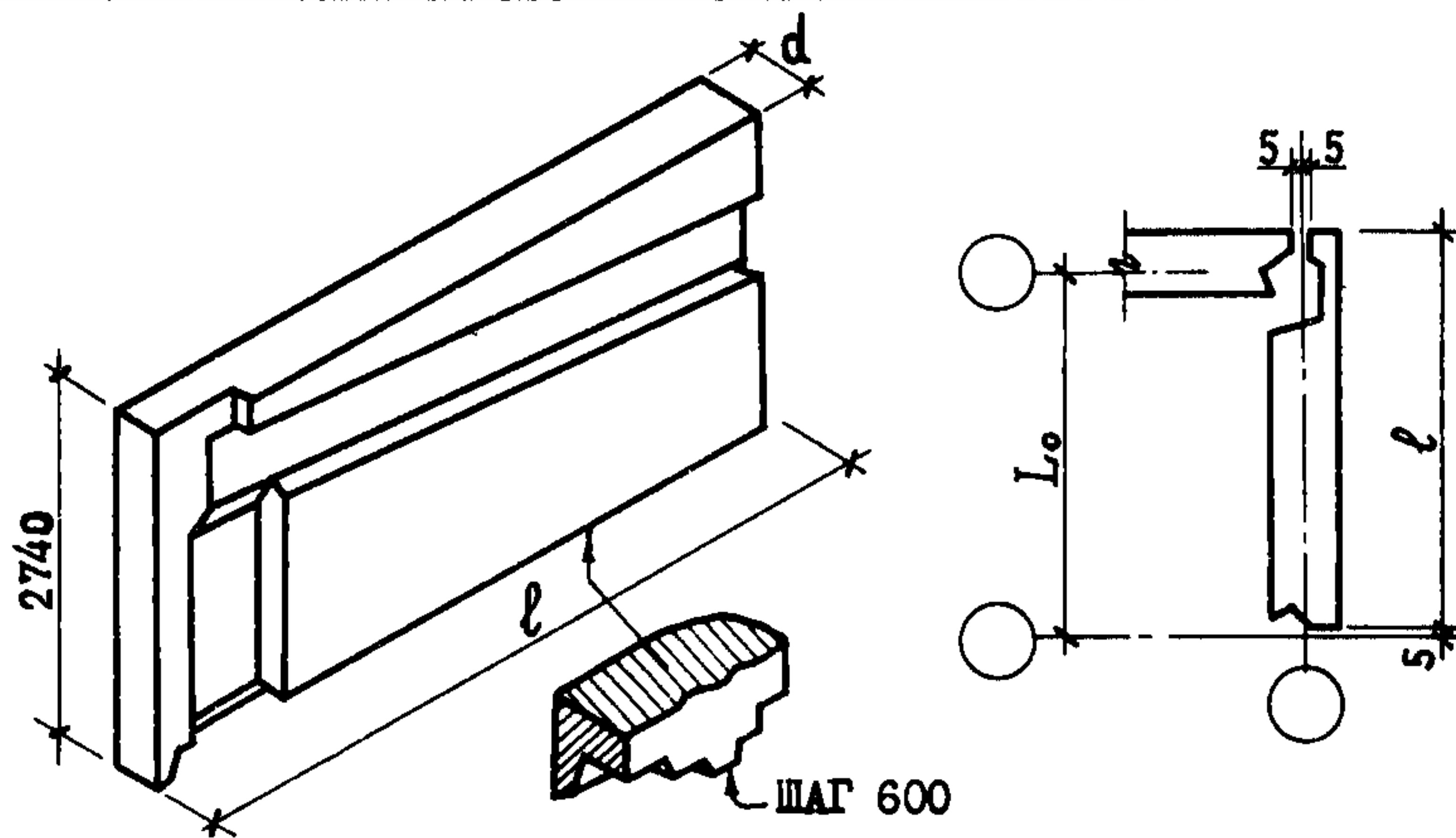
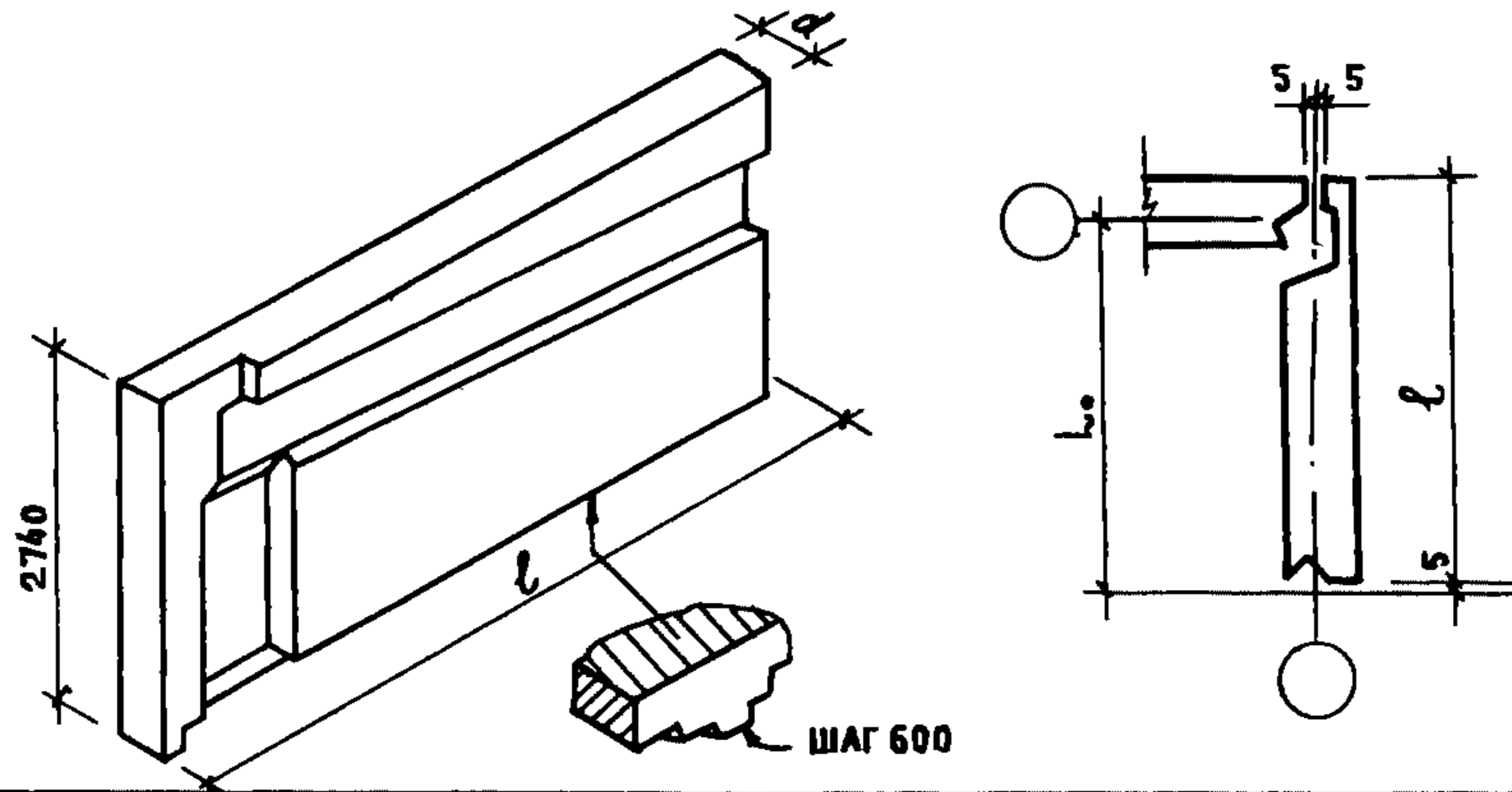
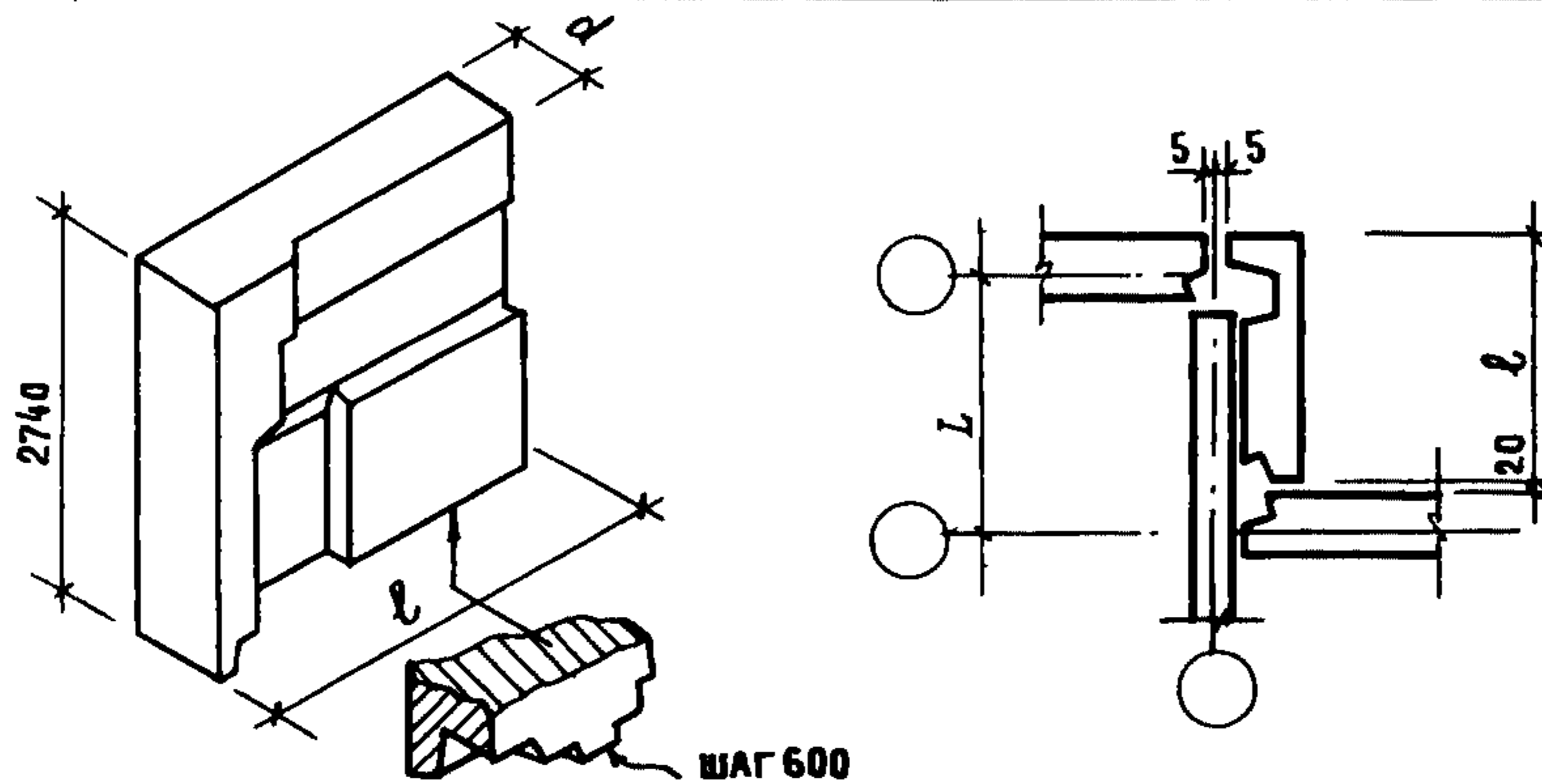
	<p>ПАНЕЛИ ПАРАПЕТА ЧЕРДАЧНЫХ КРЫШ ЛЕГКОБЕТОННЫЕ ОДНОСЛОЙНЫЕ ДЛЯ КРУПНОПАНЕЛЬНЫХ ЖИЛЫХ ЗДАНИЙ С ШАГОМ ПОПЕРЕЧНЫХ СТЕН 2,4; 3,6 м ДЛЯ СТРОИ- ТЕЛЬСТВА В СЕЙСМИЧЕСКИХ РАЙОНАХ</p>	<p>П А С П О Р Т ТИПОВЫЕ КОНСТРУКЦИИ СЕРИЯ I.138-IIc ВЫПУСК I-4 УДК 69.025.223:666.973</p>
	<p>ЧАСТЬ 3 Раздел I Подгруппа I.138</p>	<p>ВЫПУСК I-4. ПАНЕЛИ ГРУПП С-НПТИ И С-НПТЛ ТОЛЩИНОЙ 350 мм.</p> <p>Область применения: во II, III и IV климатических районах, а также в подрайонах IV и II при расчетной сейсмичности 7,8 и 9 баллов.</p>



Шаг, м	Марка изделия	Размеры, мм		Показатели расхода материалов на изделие на 1м ²				Масса изделия, кг	№ лис- тов вы- пус- ка
				Объем, м ³		Расход стали, кг			
		l	d	легко- го бе- тона	декора- тивно- го бе- тона	Натуральной	Приведенной к классу А-I		
3,6	С-НПТИ-38.28.35	3815	350	<u>2,620</u>	<u>0,455</u>	<u>66,7-73,9</u>	<u>86,0-95,3</u>	3600-5350	I
	С-НПТЛ-38.28.35			0,25	0,04	6,4-7,1	8,26-9,2		
4,2	С-НПТИ-44.28.35	4415	350	<u>3,092</u>	<u>0,495</u>	<u>76,7-83,8</u>	<u>98,9-108,0</u>	4150-6200	3
	С-НПТЛ-44.28.35			0,27	0,04	6,6-7,3	8,5-9,4		
4,8	С-НПТИ-50.28.35	5015	350	<u>3,528</u>	<u>0,545</u>	<u>83,2-90,3</u>	<u>107,3-116,5</u>	4650-7050	5
	С-НПТЛ-50.28.35			0,27	0,04	6,3-6,9	8,1-8,9		
5,4	С-НПТИ-56.28.35	5615	350	<u>3,988</u>	<u>0,585</u>	<u>96,7-103,9</u>	<u>124,7-134,0</u>	5200-7450	7
	С-НПТЛ-56.28.35			0,27	0,04	6,5-7,0	8,4-9,0		
6,0	С-НПТИ-62.28.35	6215	350	<u>4,449</u>	<u>0,625</u>	<u>103,2-110,3</u>	<u>133,1-142,3</u>	5750-7250	9
	С-НПТЛ-62.28.35			0,27	0,04	6,3-6,7	8,1-8,6		

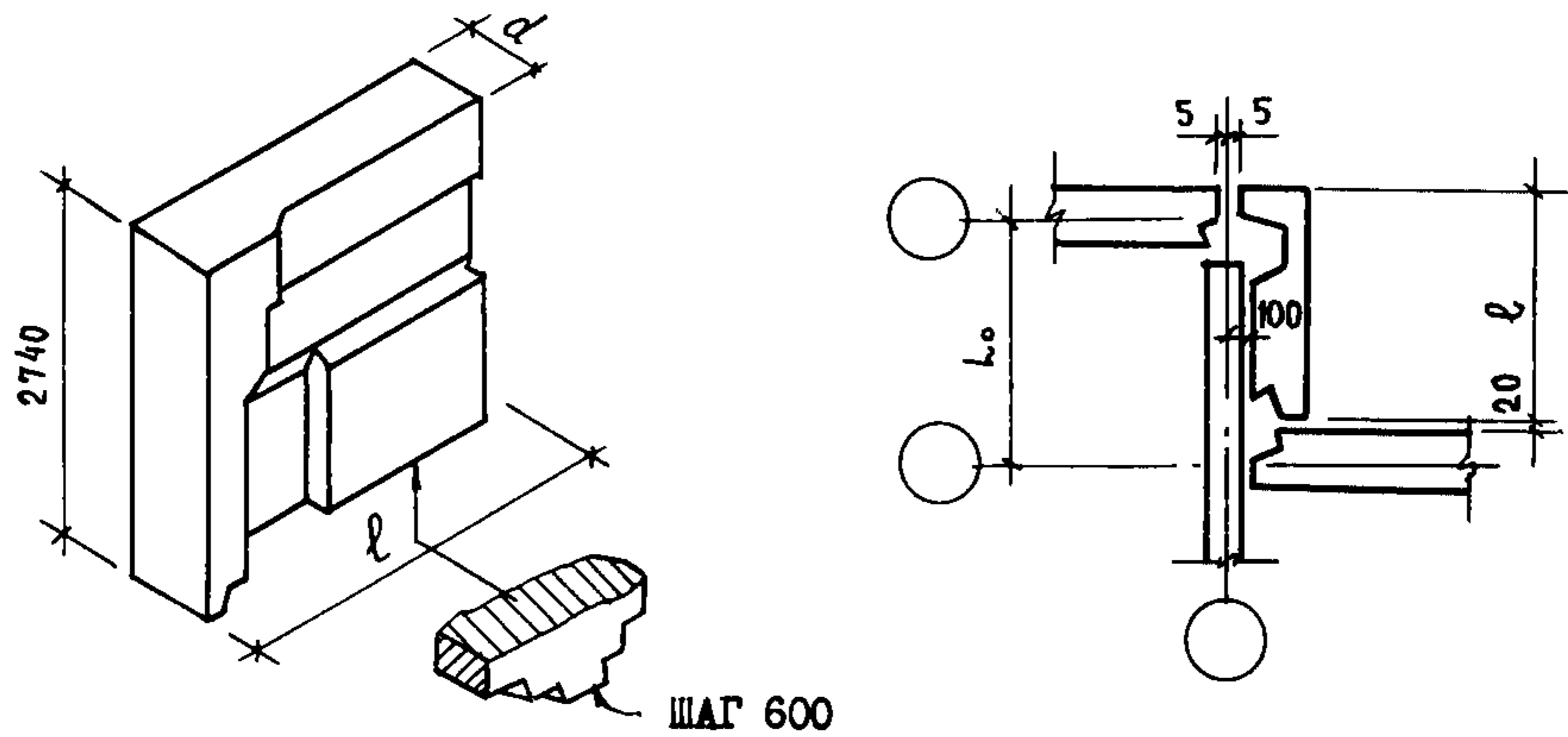


Шаг, м	Марка изделия	Размеры, мм		Показатели расхода материалов на изделие на 1м ²				Масса изделия, кг	Ко- личес- тво вы- пус- ка
		l	d	Объем, м ³		Расход стали, кг			
				легко- бетона	декора- тивно- го бе- тона	На туральной	Приведенной к классу А-1		
3,6	C-НПТИ-38.28.35-0-2	3815	350	<u>2.620</u>	<u>0.419</u>	<u>65.7-71.9</u>	<u>84.8-92.8</u>	3500-5250	II
	C-НПТЛ-38.28.35-0-2			0,26	0,04	6,4-7,0	8,3-9,0		
4,2	C-НПТИ-44.28.35-0-2	4415	350	<u>3.08</u>	<u>0.459</u>	<u>78.8-85.0</u>	<u>102.0-110.0</u>	4050-6100	I3
	C-НПТЛ-44.28.35-0-2			0,27	0,04	7,0-7,5	9,0-9,7		
4,8	C-НПТИ-50.28.35-0-2	5015	350	<u>3.528</u>	<u>0.499</u>	<u>81.5-87.7</u>	<u>105.1-113.1</u>	4550-6950	I5
	C-НПТЛ-50.28.35-0-2			0,27	0,04	6,3-6,8	8,1-8,8		
5,4	C-НПТИ-56.28.35-0-2	5615	350	<u>3.977</u>	<u>0.539</u>	<u>95.7-101.9</u>	<u>123.5-131.5</u>	5100-7350	I7
	C-НПТЛ-56.28.35-0-2			0,27	0,04	6,6-7,0	8,5-9,0		
6,0	C-НПТИ-62.28.35-0-2	6215	350	<u>4.437</u>	<u>0.579</u>	<u>101.8-108.0</u>	<u>131.3-139.3</u>	5650-7150	I9
	C-НПТЛ-62.28.35-0-2			0,27	0,04	6,3-6,7	8,1-8,6		



I,2	C-НПТ4-12.28.35	1180	350	<u>0.600</u>	<u>0.335</u>	<u>29.8-38.2</u>	<u>38.4-49.3</u>	I300-I700	21
	C-НПТ4-12.28.35			0,19	0,10	9,2-11,8	11,9-15,2		
I,8	C-НПТ4-18.28.35	1780	350	<u>1.062</u>	<u>0.375</u>	<u>35.7-44.1</u>	<u>46.1-57.0</u>	I850-2550	23
	C-НПТ4-18.28.35			0,22	0,08	7,30-9,0	9,4-11,6		

Шаг, м	Марка изделия	Размеры, мм		Показатели расхода материалов на изделие на 1м ²				Масса изделия, кг	Кб лис- тов вы- пу- ска
		l	d	Объем, м ³		Расход стали, кг			
				легко- го бе- тона	декора- тивно- го бе- тона	Натуральной	Приведенной к классу А-І		
2,4	С-НПТ4-24.28.35	2380	350	1,510	0,425	41,4-49,8	53,4-64,2	2400-3400	25
	0,23			0,07	6,40-7,6	8,3-9,8			
1,2	С-НПТ4-12.28.35-0-2	1180	350	0,614	0,309	31,5-39,0	40,6-50,3	1250-1650	27
	0,19			0,10	10,0-12,3	13,0-15,9			
1,8	С-НПТ4-18.28.35-0-2	1780	350	1,062	0,349	37,1-44,5	48,0-57,4	1800-2500	29
	0,22			0,07	7,8-9,3	10,1-12,0			
2,4	С-НПТ4-24.28.35-0-2	2380	350	1,522	0,389	42,4-49,8	54,7-64,2	2350-3350	31
	0,24			0,06	6,7-7,8	8,6-10,1			



ТЕХНИЧЕСКАЯ ХАРАКТЕРИСТИКА И УКАЗАНИЯ ПО ПРИМЕНЕНИЮ

Панели легкбетонные предназначены для строительства 4-5 этажных домов в районах с сейсмичностью 7-9 баллов, а также высотой 9 этажей в районах с сейсмичностью 7,8 баллов.

Габариты панелей установлены исходя из условия применения их в проектах, разрабатываемых с размерами планировочной сетки, кратными 600 мм.

Панели выполняются из легких теплоизоляционных бетонов на пористых заполнителях (керамзите, аглопорите, шлаковой пемзе и т.п. материалах, применение которых допущено при сейсмических воздействиях) марки по прочности 75, 100 и 150.

Материал, цвет и фактура отделки назначается при разработке конкретного проекта здания.

Армирование панелей осуществляется сварными арматурными блоками.

Расход стали определен исходя из возможных наименьших и наибольших воздействий на панели, зависящих от расчетной сейсмичности и этажности зданий.

Окончательные данные по расходу стали определяются на основании расчета при доработке панелей для применения в конкретном проекте.

Общий принцип маркировки панелей:

С - сейсмические, Н - наружные стены, Т1 - торцовые группы 1, Т4 - торцовые группы 4, следующие цифры характеризуют длину, высоту и толщину панели, следующие цифры характеризуют проем.

Объем проектных материалов - 80 форматок

Чертежи распространяет: Центральный институт типового проектирования
125878, ГСП, Москва А-445, Смоленская ул., 22

Инв. № 16785
Пасп. № 042740

Ю. Герман

Гл. инженер проекта

Руководитель отдела проектных работ А. Криппа