
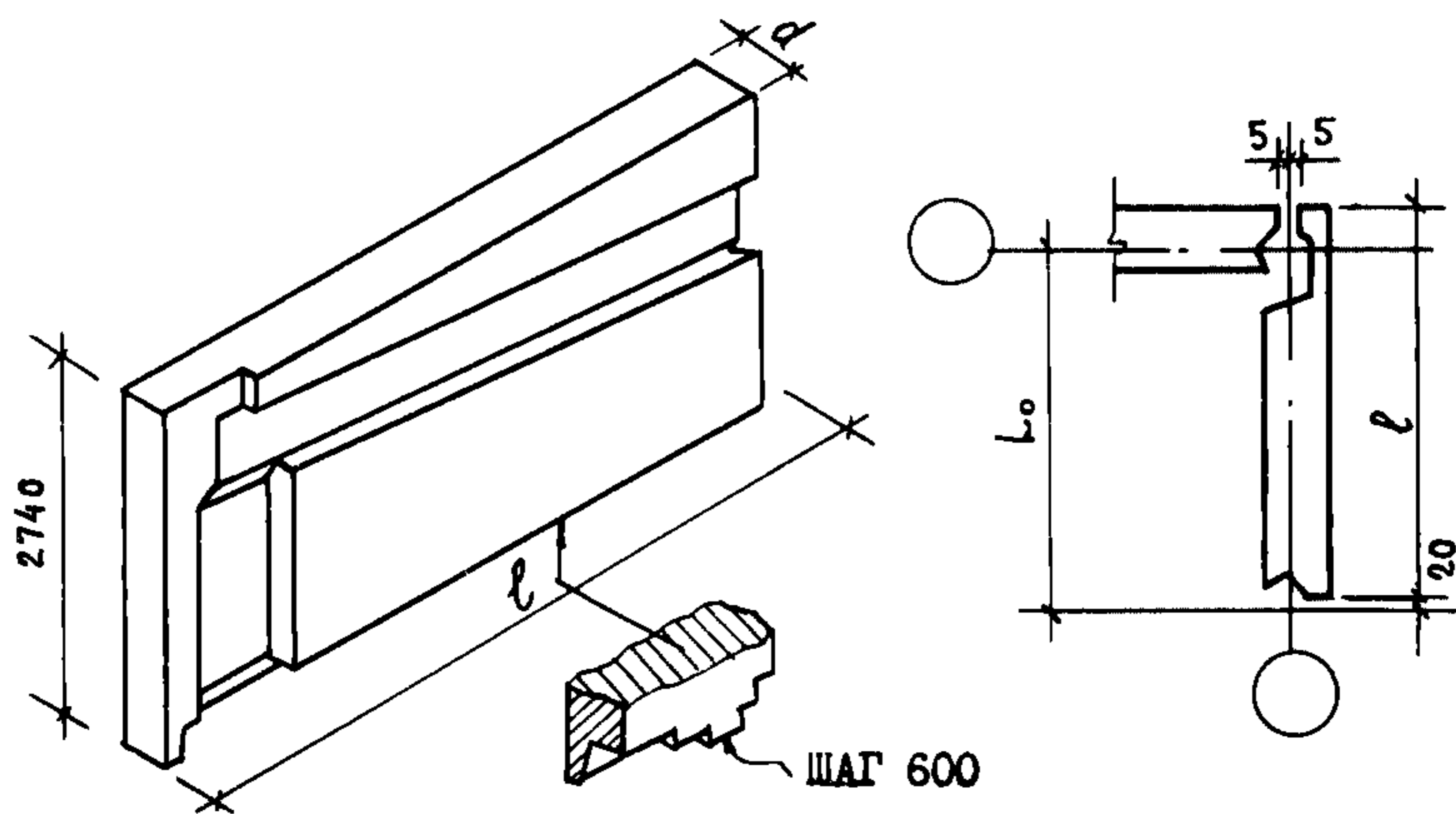
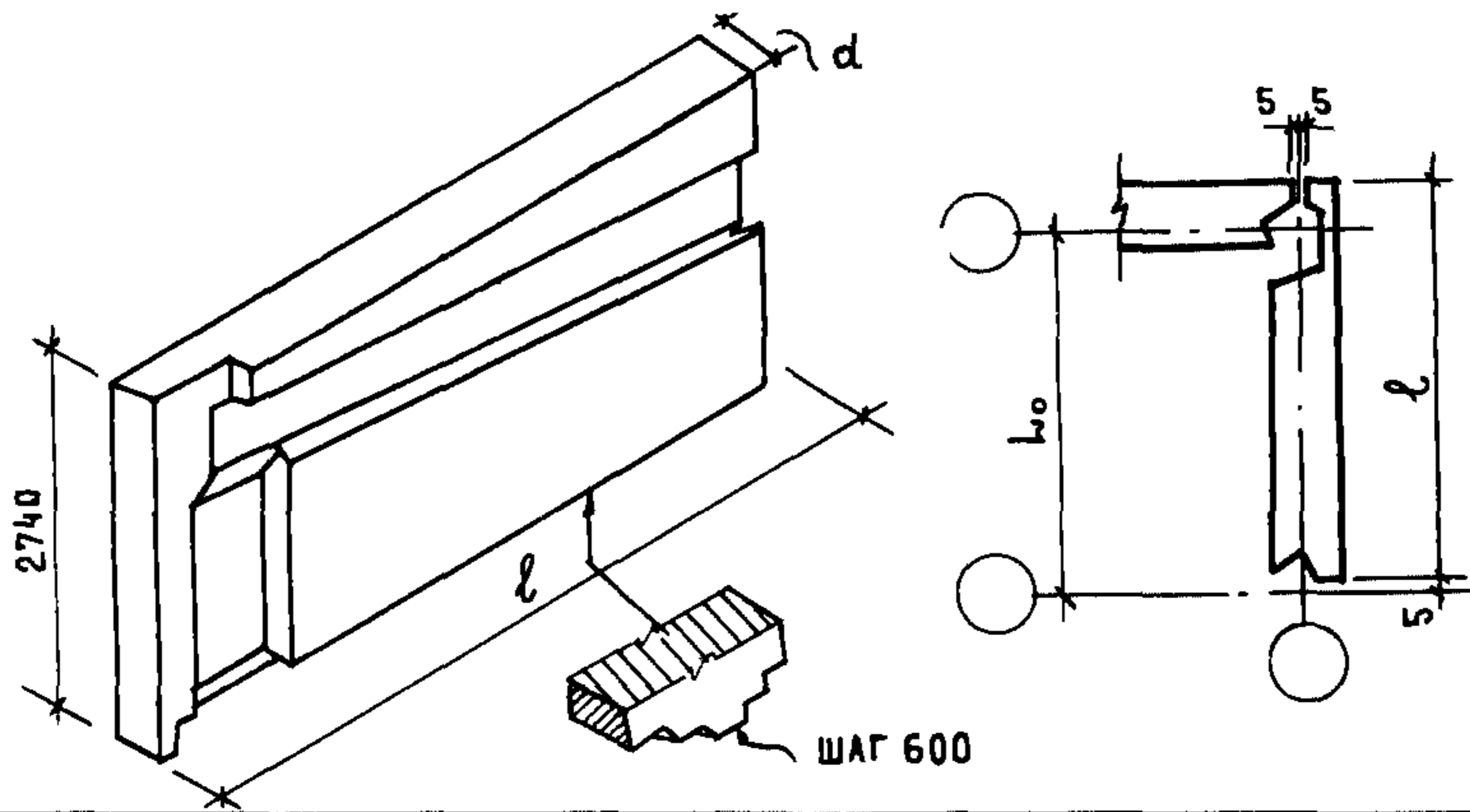


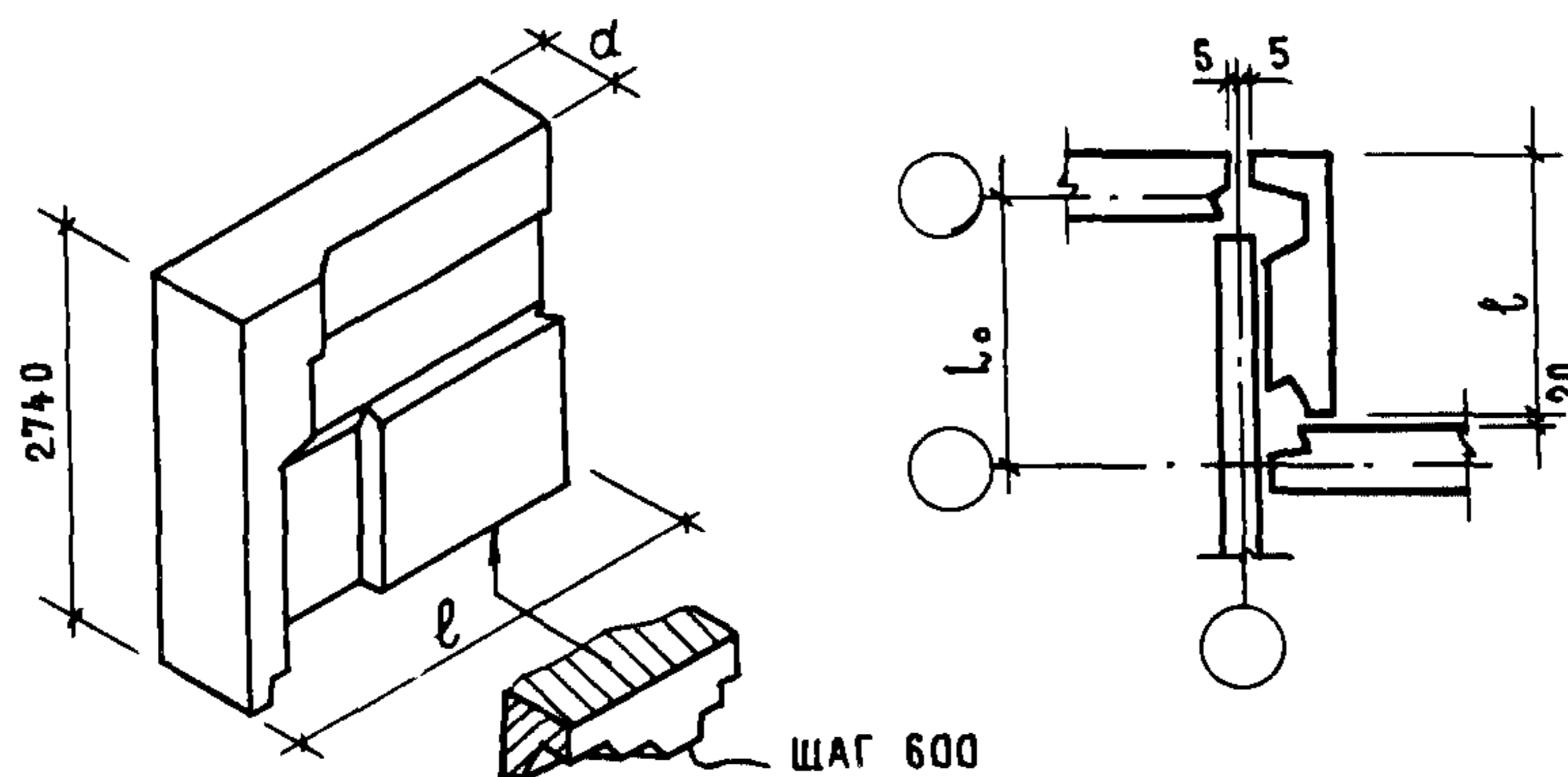
|   |   |  |
|---|---|--|
|  | <p>ПАНЕЛИ ПАРАПЕТА ЧЕРДАЧНЫХ КРЫШ ЛЕГКОБЕТОННЫЕ<br/>ОДНОСЛОЙНЫЕ ДЛЯ КРУПНОПАНЕЛЬНЫХ ЖИЛЫХ ЗДАНИЙ<br/>С ШАГОМ ПОПЕРЕЧНЫХ СТЕН 2,4÷3,6 м ДЛЯ СТРОИ-<br/>ТЕЛЬСТВА В СЕЙСМИЧЕСКИХ РАЙОНАХ</p> | <p><b>П А С П О Р Т</b><br/><b>ТИПОВЫЕ КОНСТРУКЦИИ</b><br/><b>СЕРИЯ I.138-Пс ВЫПУСК I-3</b><br/>УДК 69.025.223:666.973</p>   |
|   | <p>ЧАСТЬ<br/><b>3</b><br/>Раздел I<br/>Подгруппа<br/>I.138</p>  | <p>ВЫПУСК I-3. ПАНЕЛИ ГРУПП С-НПТИ И С-НПТ4<br/>ТОЛЩИНОЙ 300 мм.</p> <p>ОБЛАСТЬ ПРИМЕНЕНИЯ: во II, III и IV климатических<br/>районах, а также в подрайонах IV и<br/>IV при расчетной сейсмичности 7,8<br/>и 9 баллов.</p> |



| Шаг<br>м | Марка изделия  | Размеры,<br>мм |     | Показатели расхода материалов<br>на изделие |                                     |                   |                             | Масса<br>изделия,<br>кг | №<br>ЛИС-<br>ТОВ<br>ВН-<br>ПУО-<br>КА |
|----------|----------------|----------------|-----|---|-------------------------------------|-------------------|-----------------------------|-------------------------|---------------------------------------|
|          |                | L <sub>0</sub> | d   | Объем, м <sup>3</sup>                       |                                     | Расход стали, кг  |                             |                         |                                       |
|          |                |                |     | легко-<br>го бе-<br>тона                    | декора-<br>тивно-<br>го бе-<br>тона | Натуральной       | Приведенной<br>к классу А-I |                         |                                       |
| 3,6      | С-НПТИ-38.28.3 | 3815           | 300 | <u>2.220</u>                                | <u>0.370</u>                        | <u>63.0-68.3</u>  | <u>81.3-88.1</u>            | 3000-4500               | I                                     |
|          | С-НПТЛ-38.28.3 |                |     | 0,21  | 0,03                                | 6,0-6,5           | 7,7-8,4                     |                         |                                       |
| 4,2      | С-НПТИ-44.28.3 | 4415           | 300 | <u>2.620</u>                                | <u>0.410</u>                        | <u>74.7-79.9</u>  | <u>96.4-103.1</u>           | 3500-5300               | 3                                     |
|          | С-НПТЛ-44.28.3 |                |     | 0,23  | 0,03                                | 6,5-6,9           | 8,4-8,9                     |                         |                                       |
| 4,8      | С-НПТИ-50.28.3 | 5015           | 300 | <u>2.990</u>                                | <u>0.460</u>                        | <u>81.0-86.3</u>  | <u>104.0-111.3</u>          | 4000-6000               | 5                                     |
|          | С-НПТЛ-50.28.3 |                |     | 0,23  | 0,03                                | 6,2-6,5           | 8,0-8,4                     |                         |                                       |
| 5,4      | С-НПТИ-56.28.3 | 5615           | 300 | <u>3.380</u>                                | <u>0.500</u>                        | <u>91.0-96.0</u>  | <u>117.0-124.0</u>          | 4400-6700               | 7                                     |
|          | С-НПТЛ-56.28.3 |                |     | 0,23  | 0,03                                | 6,1-6,5           | 7,9-8,4                     |                         |                                       |
| 6,0      | С-НПТИ-62.28.3 | 6215           | 300 | <u>3.770</u>                                | <u>0.540</u>                        | <u>97.3-102.5</u> | <u>126.0-132.2</u>          | 4900-7500               | 9                                     |
|          | С-НПТЛ-62.28.3 |                |     | 0,23  | 0,03                                | 5,9-6,2           | 7,6-8,0                     |                         |                                       |

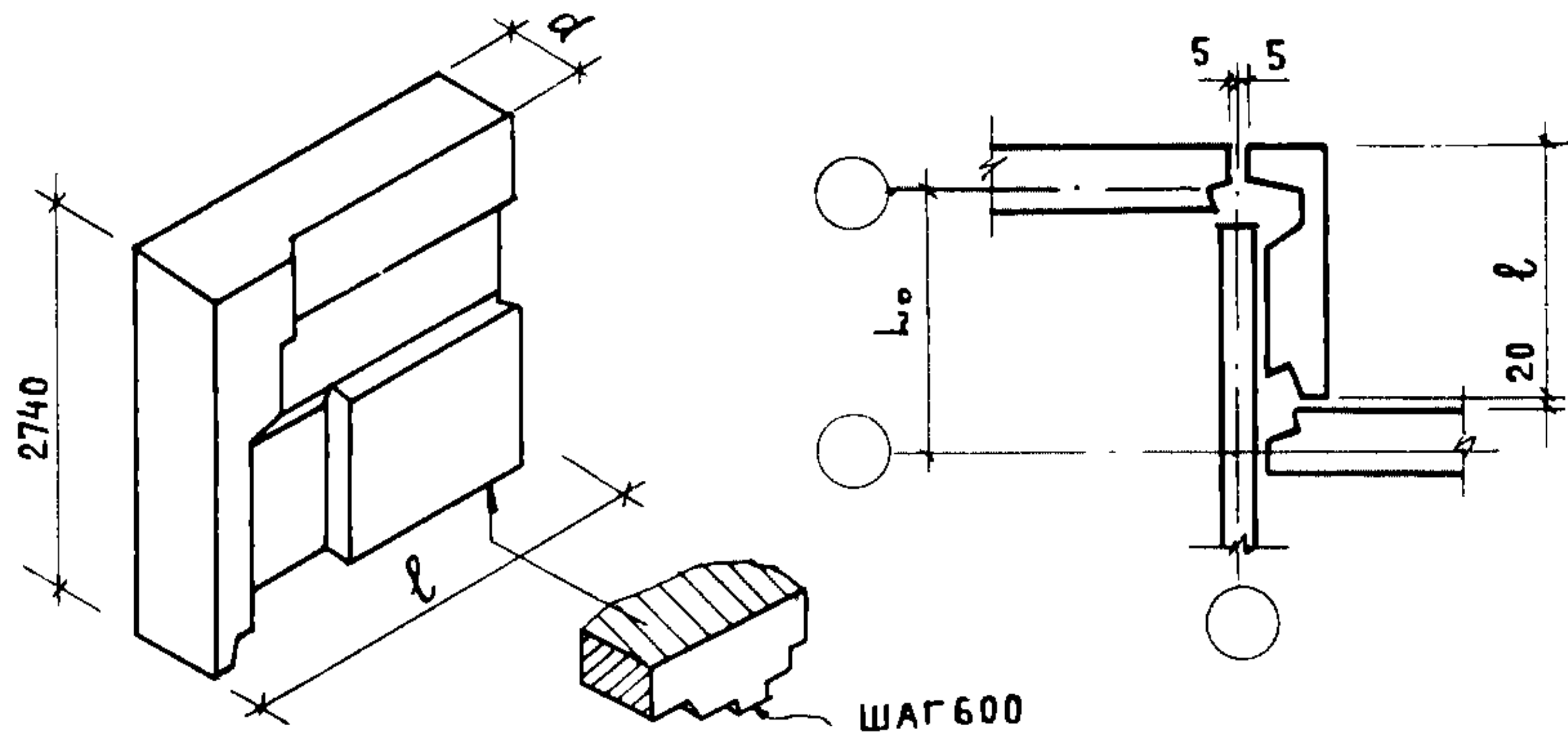


| Шаг,<br>м | Марка изделий       | Размеры,<br>мм |     | Показатели расхода материалов<br>на изделие<br>на 1м <sup>2</sup> |                                     |                  |                             | Масса<br>изделия,<br>кг | Кл.<br>ис-<br>тв-<br>ст-<br>ва |
|-----------|---------------------|----------------|-----|---|-------------------------------------|------------------|-----------------------------|-------------------------|--------------------------------|
|           |                     | l              | d   | Объем, м <sup>3</sup>   |                                     | Расход стали, кг |                             |                         |                                |
|           |                     |                |     | легко-<br>го бе-<br>тона  | декора-<br>тивно-<br>го бе-<br>тона | Натуральной      | Приведенной<br>к классу А-I |                         |                                |
| 3,6       | C-НПТИ-38.28.3-0-2  | 3815           | 300 | <u>2,220</u>  | <u>0,340</u>                        | <u>62,2-66,3</u> | <u>80,2-85,5</u>            | 3000-4400               | II                             |
|           | C-НПТИЛ-38.28.3-0-2 |                |     | 0,22  | 0,03                                | 6,1-6,5          | 7,9-8,4                     |                         |                                |
| 4,2       | C-НПТИ-44.28.3-0-2  | 4415           | 300 | <u>2,610</u>  | <u>0,380</u>                        | <u>71,2-75,4</u> | <u>91,8-97,3</u>            | 4400-5200               | I3                             |
|           | C-НПТИЛ-44.28.3-0-2 |                |     | 0,23  | 0,03                                | 6,3-6,7          | 8,1-8,6                     |                         |                                |
| 4,8       | C-НПТИ-50.28.3-0-2  | 5015           | 300 | <u>2,990</u>  | <u>0,420</u>                        | <u>79,4-83,7</u> | <u>102,4-108,0</u>          | 3900-5900               | I5                             |
|           | C-НПТИЛ-50.28.3-0-2 |                |     | 0,23  | 0,03                                | 6,2-6,5          | 8,0-8,4                     |                         |                                |
| 5,4       | C-НПТИ-56.28.3-0-2  | 5615           | 300 | <u>3,370</u>  | <u>0,460</u>                        | <u>88,9-93,0</u> | <u>115,0-120,0</u>          | 4400-6600               | I7                             |
|           | C-НПТИЛ-56.28.3-0-2 |                |     | 0,23  | 0,03                                | 6,1-6,4          | 7,9-8,3                     |                         |                                |
| 6,0       | C-НПТИ-62.28.3-0-2  | 6215           | 300 | <u>3,760</u>  | <u>0,500</u>                        | <u>94,9-99,0</u> | <u>122,4-128,0</u>          | 4800-7400               | I9                             |
|           | C-НПТИЛ-62.28.3-0-2 |                |     | 0,23  | 0,03                                | 5,9-6,2          | 7,6-8,0                     |                         |                                |



|     |                 |      |     |              |              |                  |                  |           |    |
|-----|-----------------|------|-----|--------------|--------------|------------------|------------------|-----------|----|
| I,2 | C-НПТ4-12.28.3  | 1180 | 300 | <u>0,510</u> | <u>0,250</u> | <u>28,4-34,8</u> | <u>36,6-44,9</u> | 1050-1400 | 2I |
|     | C-НПТИЛ-12.28.3 |      |     | 0,16         | 0,07         | 8,8-10,8         | 11,4-13,9        |           |    |
| I,8 | C-НПТ4-18.28.3  | 1780 | 300 | <u>0,900</u> | <u>0,290</u> | <u>34,6-40,9</u> | <u>44,6-52,8</u> | 1500-2100 | 23 |
|     | C-НПТИЛ-18.28.3 |      |     | 0,18         | 0,06         | 7,1-8,4          | 9,2-10,8         |           |    |

|           |                 |                              |     |   |                                     |                     |                             |                         |                                |
|-----------|-----------------|------------------------------|-----|---|-------------------------------------|---------------------|-----------------------------|-------------------------|--------------------------------|
| К3        | ЦНИИЭП жилища   | ПАНЕЛИ ГРУПП С-НПТ1 И С-НПТ4 |     |   |                                     | ТИПОВЫЕ КОНСТРУКЦИИ |                             | ПАСПОРТ                 |                                |
|           |                 | ТОЛЩИНОЙ 300 мм              |     |   |                                     | СЕРИЯ I.138-11с     |                             | Лист №2                 |                                |
| Шаг,<br>м | Марка изделия   | Размеры,<br>мм               |     | Показатели расхода материалов<br>на изделие<br>на 1м <sup>2</sup> |                                     |                     |                             | Масса<br>изделия,<br>кг | №<br>лист<br>вы-<br>пус-<br>ка |
|           |                 | l                            | d   | Объем, м <sup>3</sup>   |                                     | Расход стали, кг    |                             |                         |                                |
|           |                 |                              |     | легко-<br>го бе-<br>тона  | декора-<br>тивно-<br>го бе-<br>тона | Натуральной         | Приведенной<br>к классу А-1 |                         |                                |
| 2,4       | C-НПТ4-24.28.3  | 2380                         | 300 | <u>1,280</u>  | <u>0,340</u>                        | <u>41,9-44,2</u>    | <u>54,1-57,0</u>            | 2000-2850               | 25                             |
|           | C-НПТ4л-24.28.3 |                              |     | 0,20  | 0,05                                | 6,4-6,8             | 8,3-8,8                     |                         |                                |



|     |                     |      |     |              |              |                  |                  |           |    |
|-----|---------------------|------|-----|--------------|--------------|------------------|------------------|-----------|----|
| 1,2 | C-НПТ4-12.28.3-0-2  | 1180 | 300 | <u>0,520</u> | <u>0,230</u> | <u>28,2-33,6</u> | <u>36,4-43,3</u> | 1000-1350 | 27 |
|     | C-НПТ4л-12.28.3-0-2 |      |     | 0,16         | 0,07         | 8,9-10,6         | 11,5-13,7        |           |    |
| 1,8 | C-НПТ4-18.28.3-0-2  | 1780 | 300 | <u>0,900</u> | <u>0,270</u> | <u>34,5-39,9</u> | <u>44,5-51,5</u> | 1450-2050 | 29 |
|     | C-НПТ4л-18.28.3-0-2 |      |     | 0,19         | 0,06         | 7,2-8,4          | 9,3-10,8         |           |    |
| 2,4 | C-НПТ4-24.28.3-0-2  | 2380 | 200 | <u>1,290</u> | <u>0,310</u> | <u>41,4-46,8</u> | <u>53,4-60,4</u> | 1950-2800 | 31 |
|     | C-НПТ4л-24.28.3-0-2 |      |     | 0,20         | 0,05         | 6,5-7,3          | 8,4-9,4          |           |    |

**ТЕХНИЧЕСКАЯ ХАРАКТЕРИСТИКА И УКАЗАНИЯ ПО ПРИМЕНЕНИЮ**

Панели легкобетонные предназначены для строительства 4-5 этажных домов в районах с сейсмичностью 7-9 баллов, а также высотой 9 этажей в районах с сейсмичностью 7,8 баллов.

Габариты панелей установлены исходя из условия применения их в проектах, разрабатываемых с размерами планировочной сетки, кратными 600 мм.

Панели выполняются из легких теплоизоляционных бетонов на пористых заполнителях (керамзите, аглпорите, шлаковой пемзе и т.п. материалах, применение которых допущено при сейсмических воздействиях) марки по прочности 75, 100 и 150.

Материал, цвет и фактура отделки назначается при разработке конкретного проекта здания.

Армирование панелей осуществляется сварными арматурными блоками.

Расход стали определен исходя из возможных наименьших и наибольших воздействий на панели, зависящих от расчетной сейсмичности и этажности зданий.

Окончательные данные по расходу стали определяются на основании расчета при разработке панелей для применения в конкретном проекте.

Общий принцип маркировки панелей:

C - сейсмические, Н - наружные стены, Т1 - торцовые группы 1, Т4 - торцовые группы 4, следующие цифры характеризуют длину, высоту и толщину панели, следующие цифры характеризуют проем.

Объем проектных материалов — 80 форматов

Чертежи распространяет: Центральный институт типового проектирования  
125878, ГСП, Москва А-445, ул. Смольная, 22

Инд. № 16784  
Пасп. № 042739

И. Герман  
Гл. инженер  
проекта

А. Криппа  
Руководитель  
отделения  
проектных работ