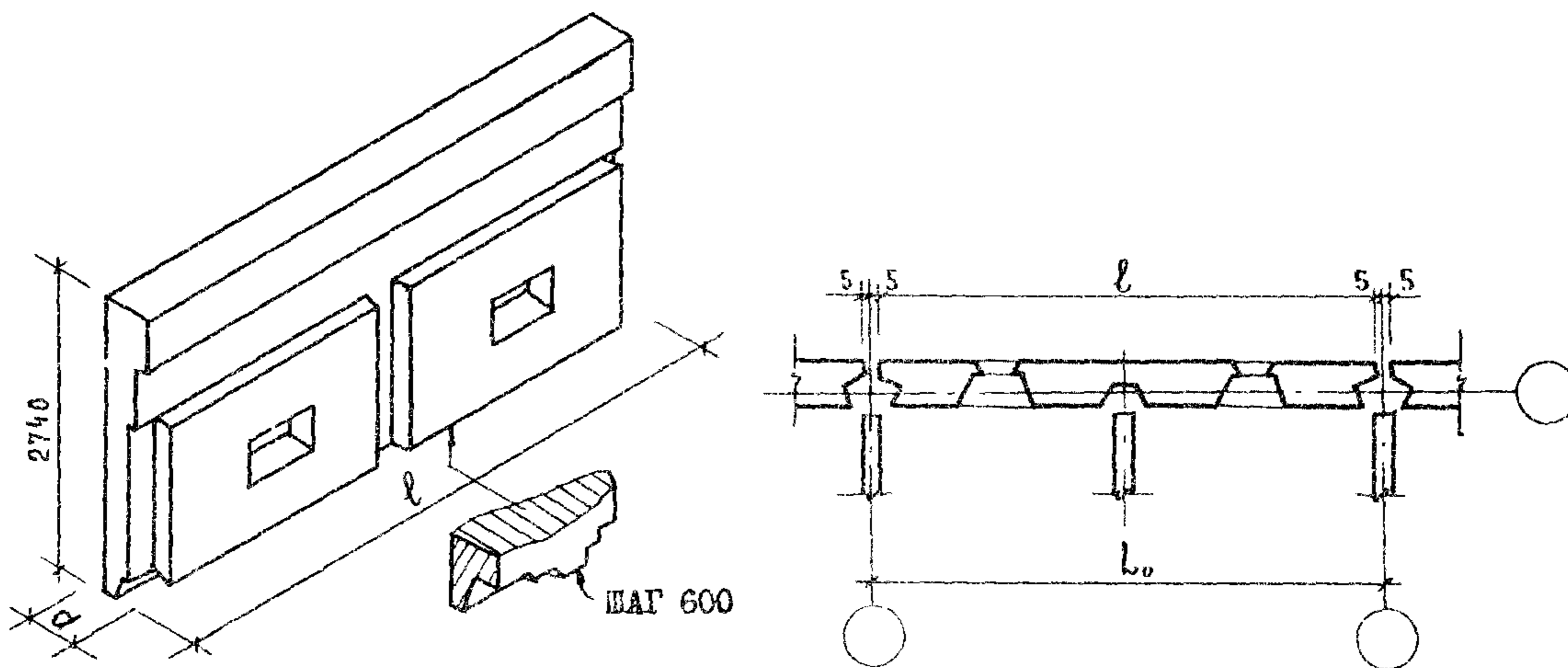
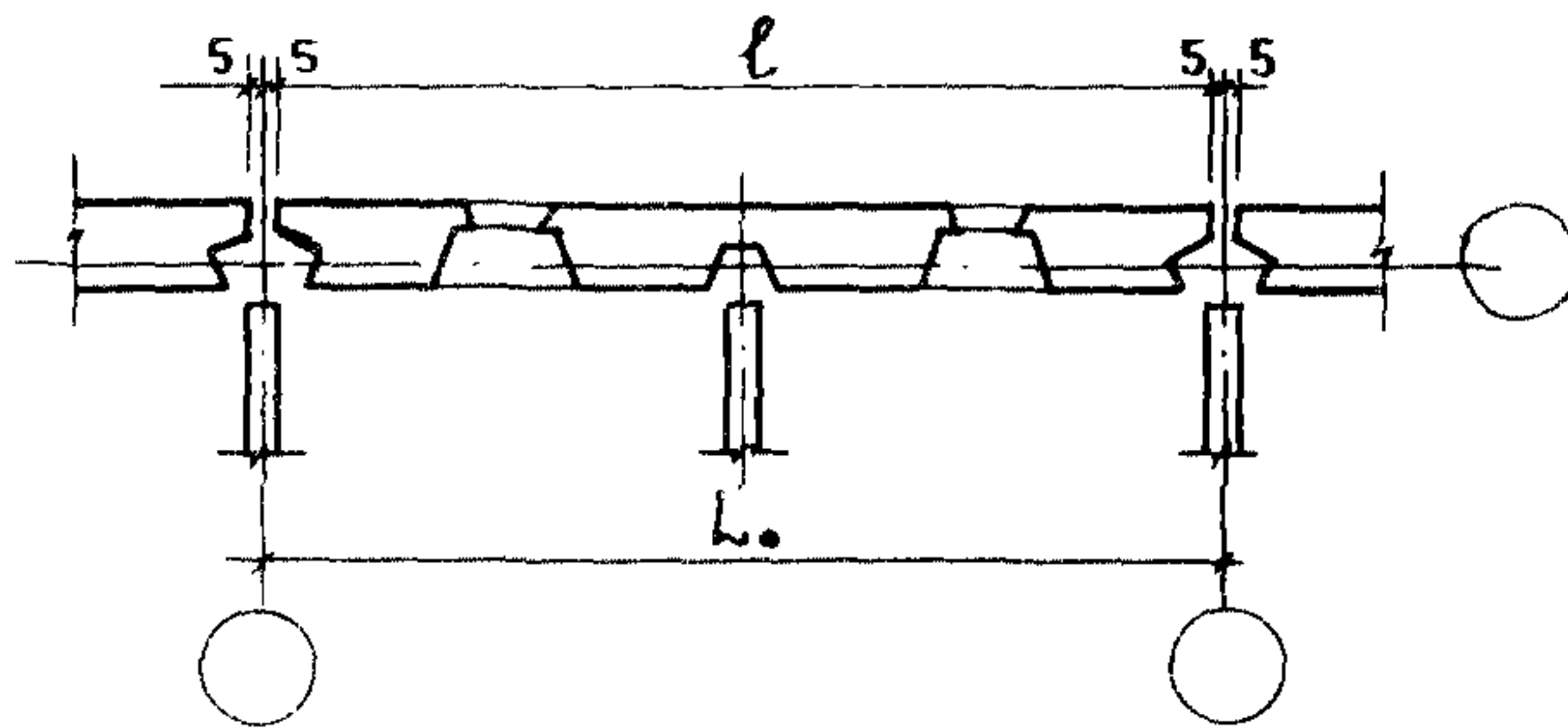
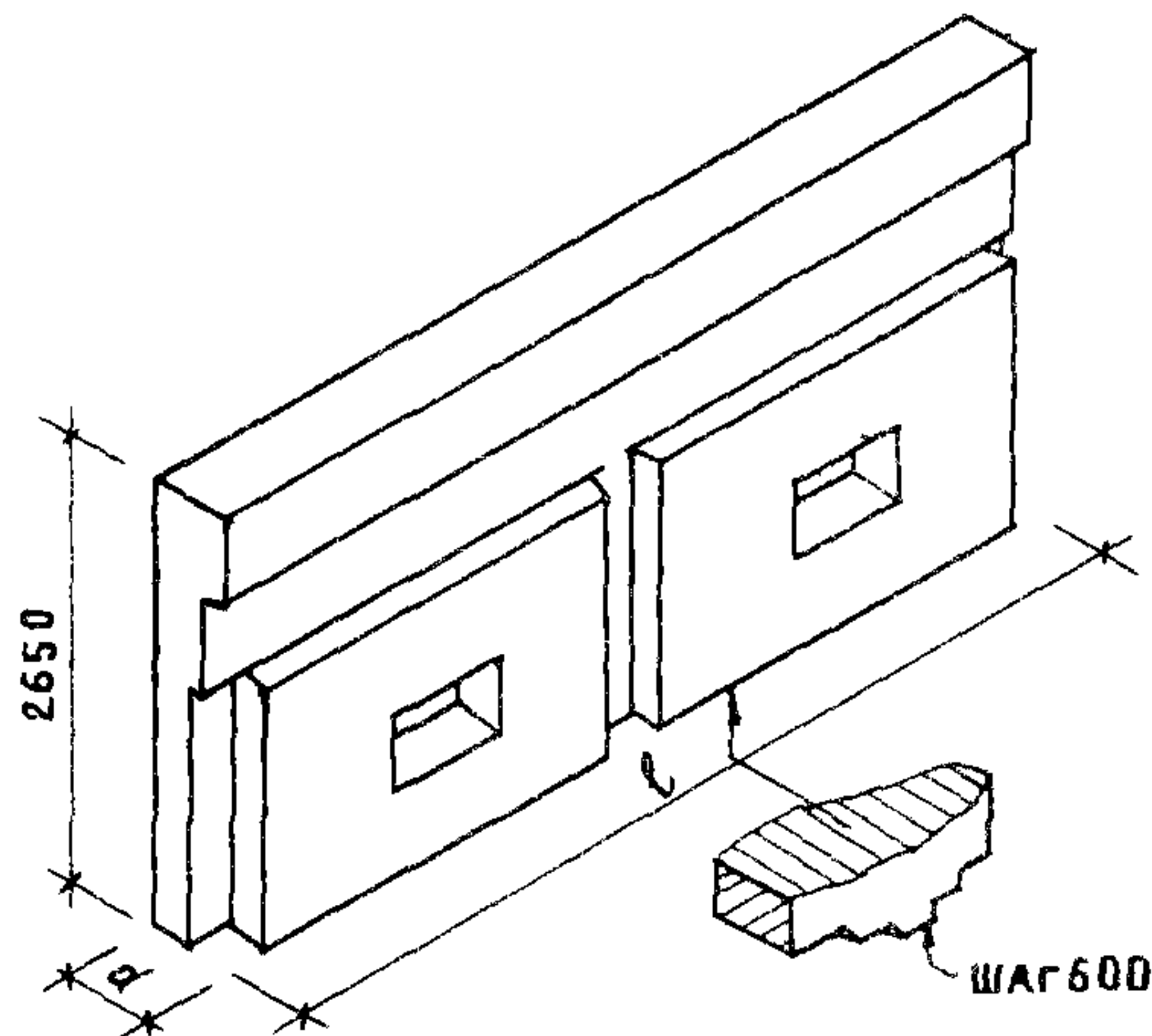
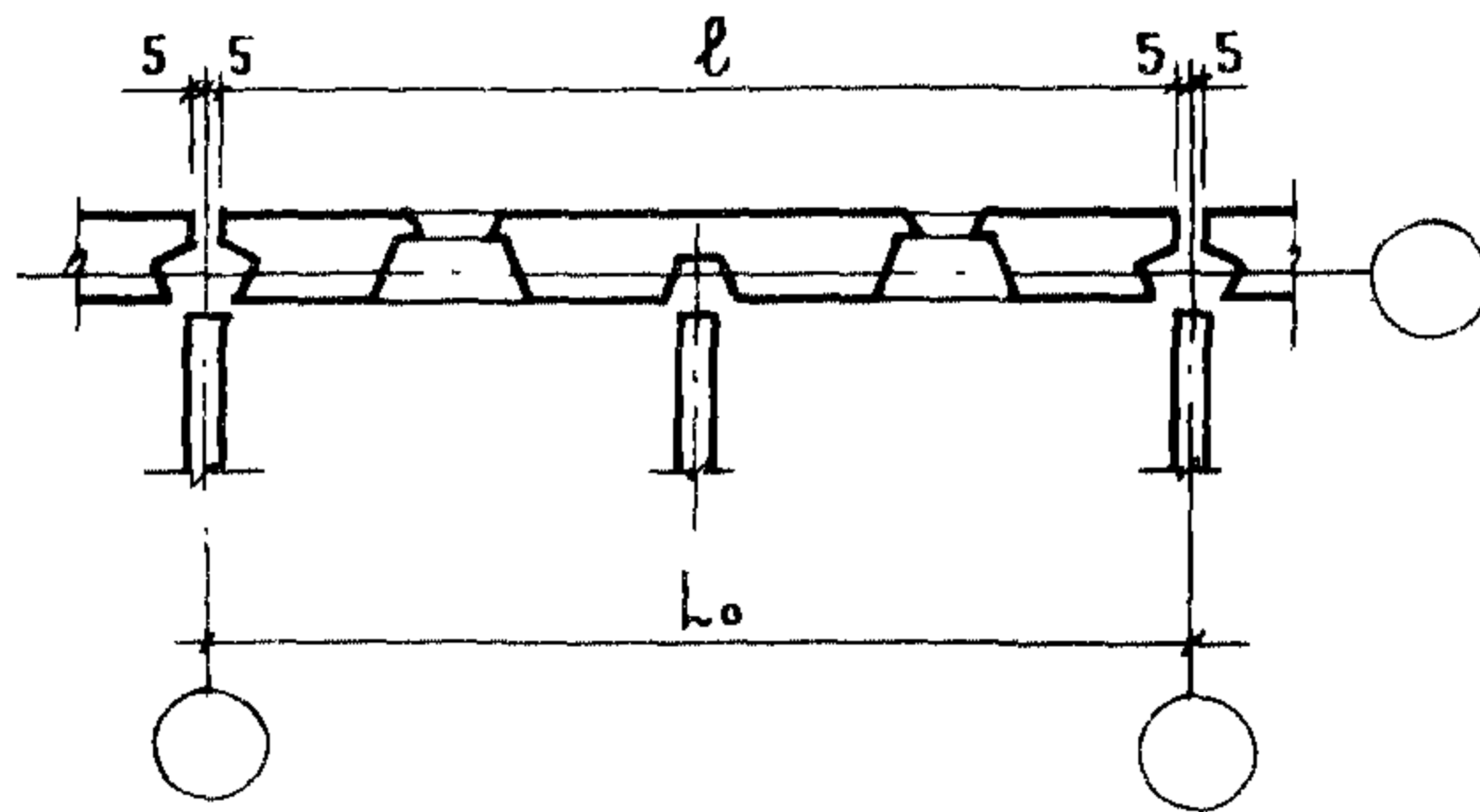
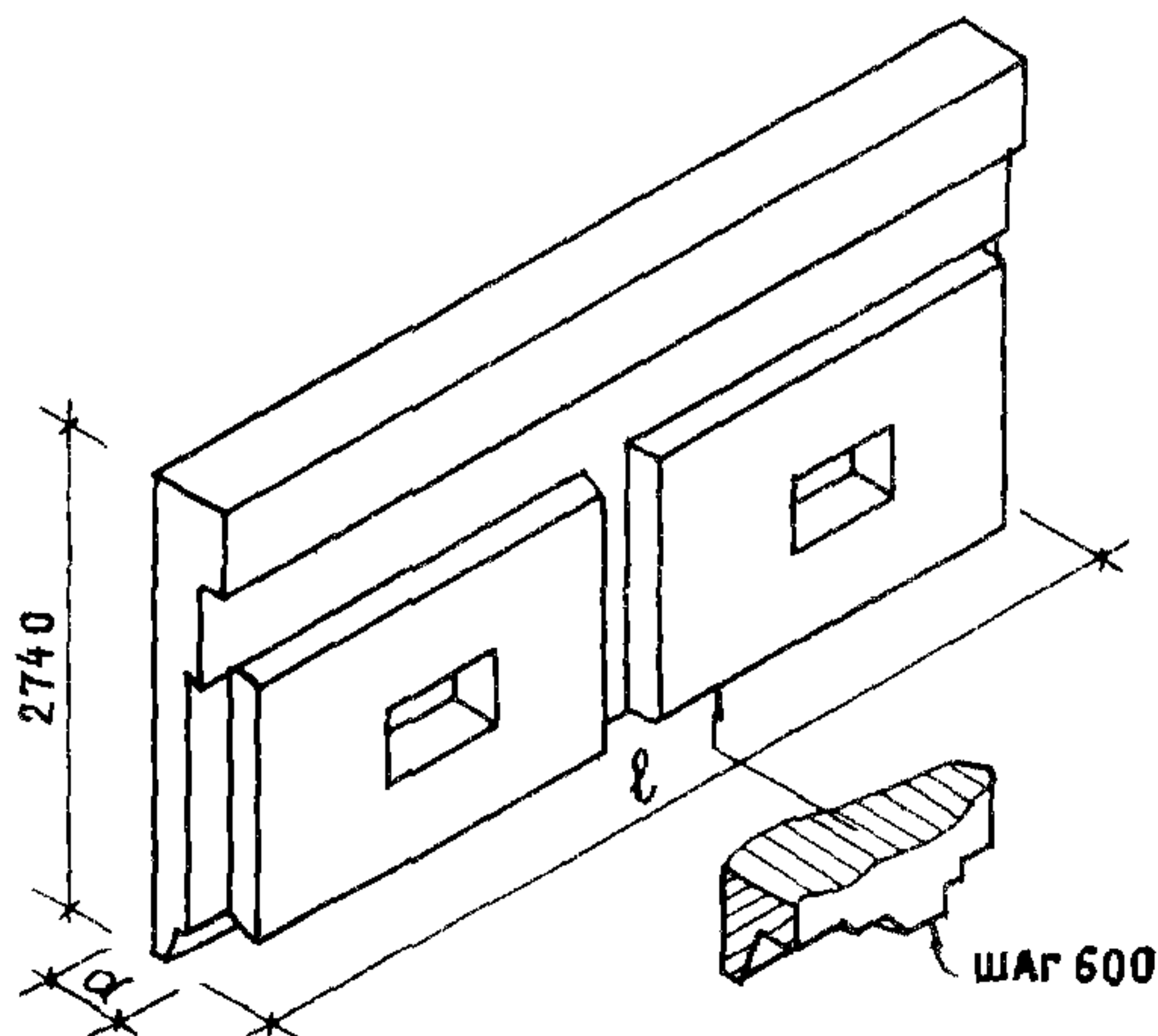
	ПАНЕЛИ ПАРАПЕТА ЧЕРДАЧНЫХ КРЫШ ЛЕГКОБЕТОННЫЕ ОДНОСЛОЙНЫЕ ДЛЯ КРУПНОПАНЕЛЬНЫХ ЖИЛЫХ ЗДАНИЙ С ШАГОМ ПОПЕРЕЧНЫХ СТЕН 2,4÷3,6 м ДЛЯ СТРОИ- Тельства в сейсмических районах	П А С П О Р Т ТИПОВЫЕ КОНСТРУКЦИИ СЕРИЯ I. I38-Ис ВЫПУСК I-2 УДК 69.025.223:666.973
	ЧАСТЬ 3 Раздел I Подгруппа I. I38	ВЫПУСК I-2. ПАНЕЛИ ГРУПП С-НПР1, С-НПР4, С-НПР5 ДВУХШАГОВЫЕ ТОЛЩИНОЙ 300 и 350 мм. ОБЛАСТЬ ПРИМЕНЕНИЯ: во II, III и IV климатических районах, а также в подрайонах IV и II при расчетной сейсмич- ности 7,8 и 9 баллов.



Шаг, м	Марка изделия	Размеры, мм		Показатели расхода материалов на изделие на 1м ²			Масса изделия кг	Вс лист тов вы- пус- ка
		l	d	Объем, м ³		Расход стали, кг		
				легко-декора- го бе-твенного тона бетона	Натуральной			
6,0	С-НПР1-60.28.3-2+2	300	3,538 0,22	99,1-107,5 6,1-6,6	129,8-140,8 8,0-8,6	4600-7000	I	
	С-НПР1-60.28.35-2+2	350	4,175 0,26	105,2-117,6 6,5-7,3	137,8-154,1 8,5-9,6	5250-7100		
6,6	С-НПР1-66.28.3-3+2	300	3,918 0,22	105,5-113,9 5,9-6,4	138,2-149,2 7,7-8,4	5100-7300	IO	
	С-НПР1-66.28.3-2+3	6590	0,565 0,03	111,6-124,0 6,3-7,0	146,2-162,4 8,3-9,2	5800-7350		
	С-НПР1-66.28.35-3+2							350
	С-НПР1-66.28.35-2+3	350	4,623 0,26	111,6-124,0 6,3-7,0	146,2-162,4 8,3-9,2	5800-7350		



Шаг, м	Марка изделия	Размеры, мм		Показатели расхода материалов на изделие на 1м ²				Масса изделия, кг	№ лист- тов вы- пус- ка	
		L	d	Объем, м ³		Расход стали, кг				
				легко- го бе- тона	декоре- тивно- го бе- тона	натуральной	приведенной к классу А-I			
6,0	C-НПPI-60.27.3-2+2	5990	300	<u>3,538</u>	0,22	<u>0,486</u>	<u>95,6-104,0</u>	<u>125,2-136,2</u>	4550-6900	4
	C-НПPI-60.27.35-2+2		350	<u>4,175</u>	0,03	<u>101,6-114,0</u>	<u>133,1-149,3</u>	5200-7050		
	C-НПPI-66.27.3-3+2	6590	300	<u>3,908</u>	0,22	<u>101,6-110,0</u>	<u>133,1-144,1</u>	5000-7200		
C-НПPI-66.27.3-2+3					5,9-6,4	7,7-8,4	5700-7250			
C-НПPI-66.27.35-3+2	350		<u>4,611</u>	0,26	<u>107,7-120,1</u>	<u>141,1-157,3</u>				
6,6	C-НПPI-66.27.35-2+3				0,526	0,03	<u>6,2-7,0</u>	<u>8,1-9,2</u>	I3	

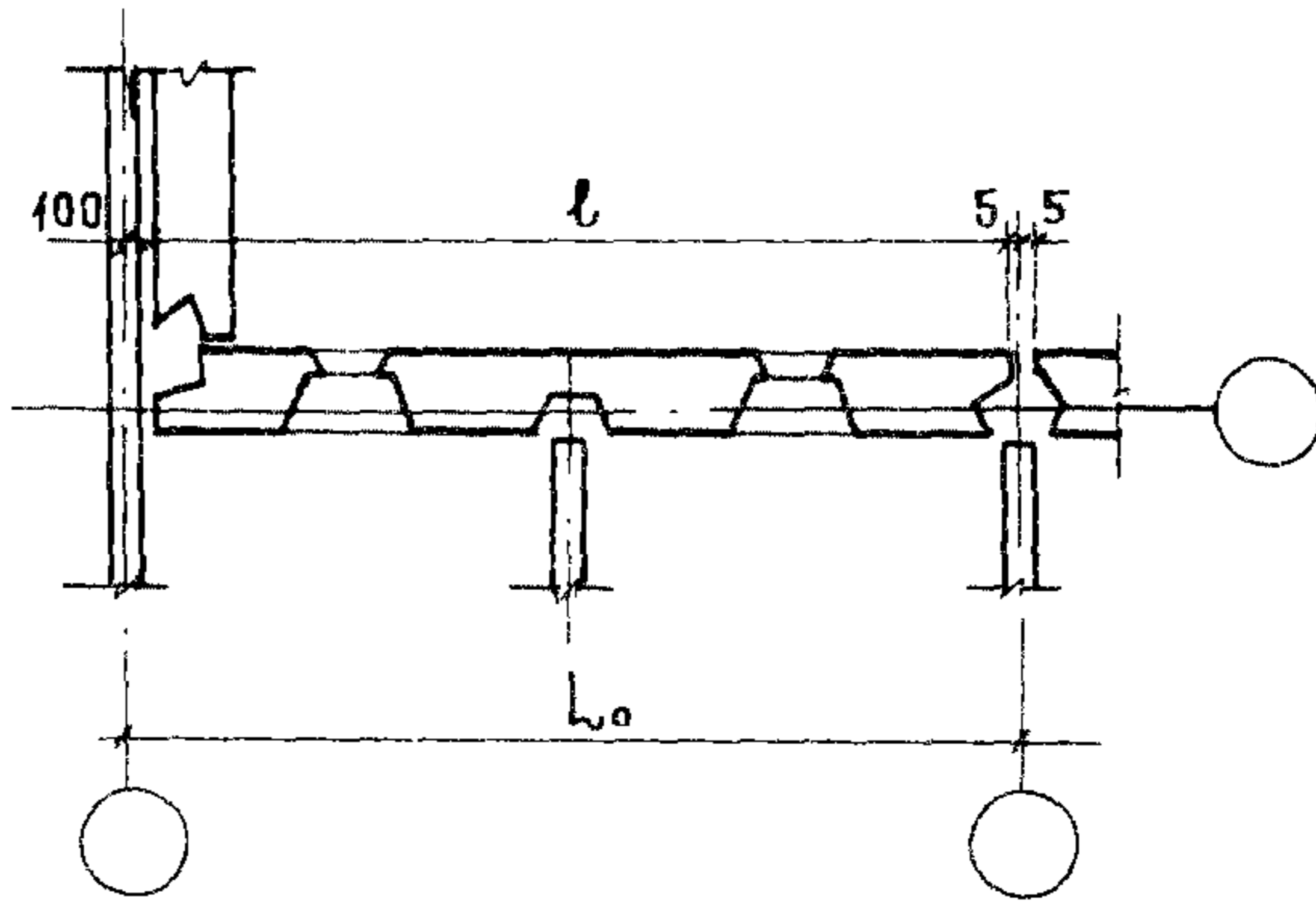
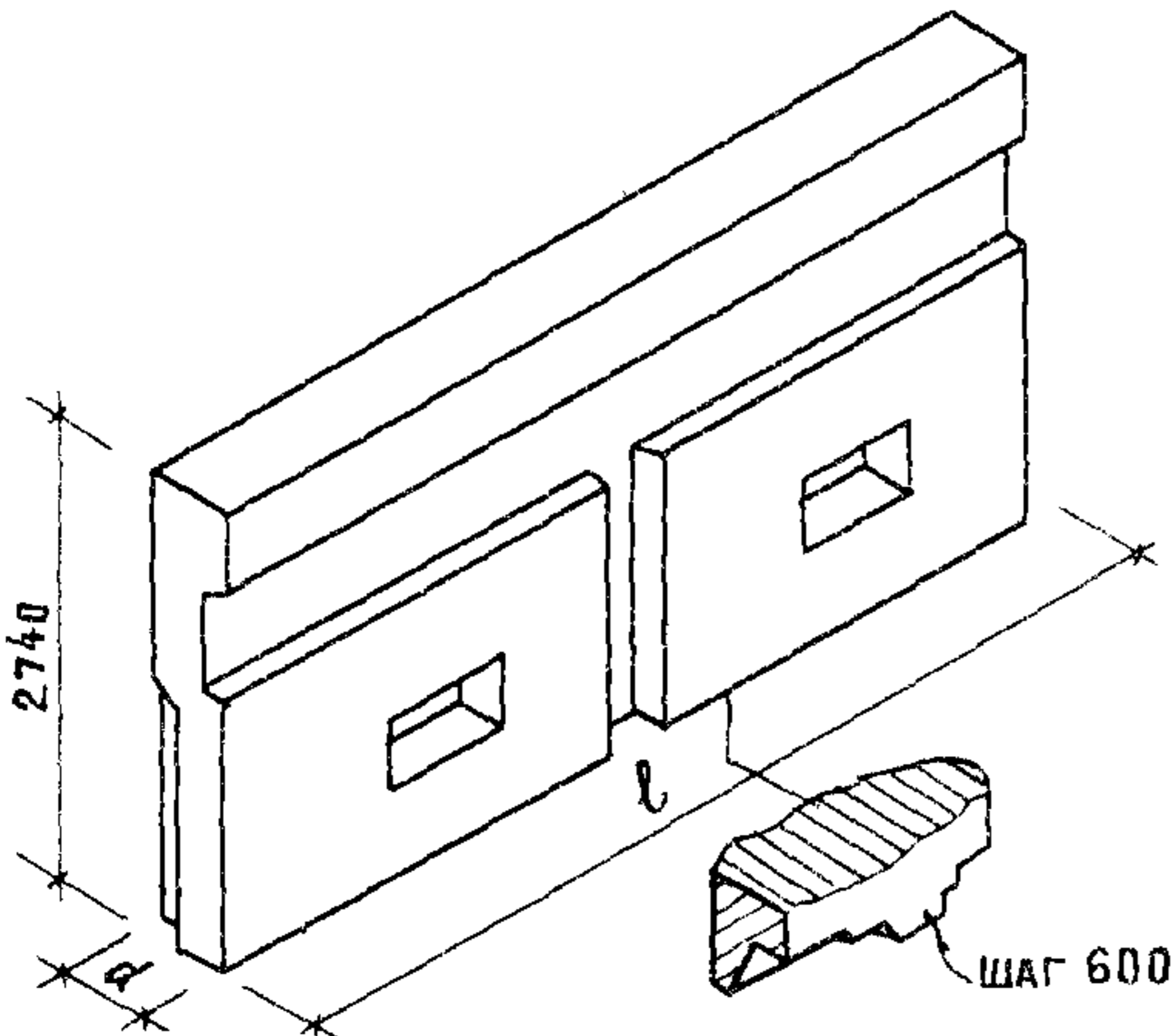


6,0	C-НПPI-60.28.3-2+26	5990	300	<u>3,538</u>	0,22	<u>0,503</u>	<u>97,4-105,7</u>	<u>127,6-138,5</u>	4550-6950	7
	C-НПPI-60.28.3-26+2		350	<u>4,175</u>	0,03	<u>103,4-115,8</u>	<u>135,5-151,7</u>	5200-7100		
	C-НПPI-60.28.35-2+26						6,4-7,2	8,4-9,4		
6,6	C-НПPI-60.28.35-26+2	6590	300	<u>3,918</u>	0,22	<u>0,548</u>	<u>103,8-112,1</u>	<u>136,0-146,9</u>	5050-7250	I6
	C-НПPI-66.28.3-3+26							5,9-6,3	7,7-8,3	
	C-НПPI-66.28.3-26+3				0,22	0,03				

ТИПОВЫЕ КОНСТРУКЦИИ
СЕРИИ I. I38-I1c ВЫПУСК I-2

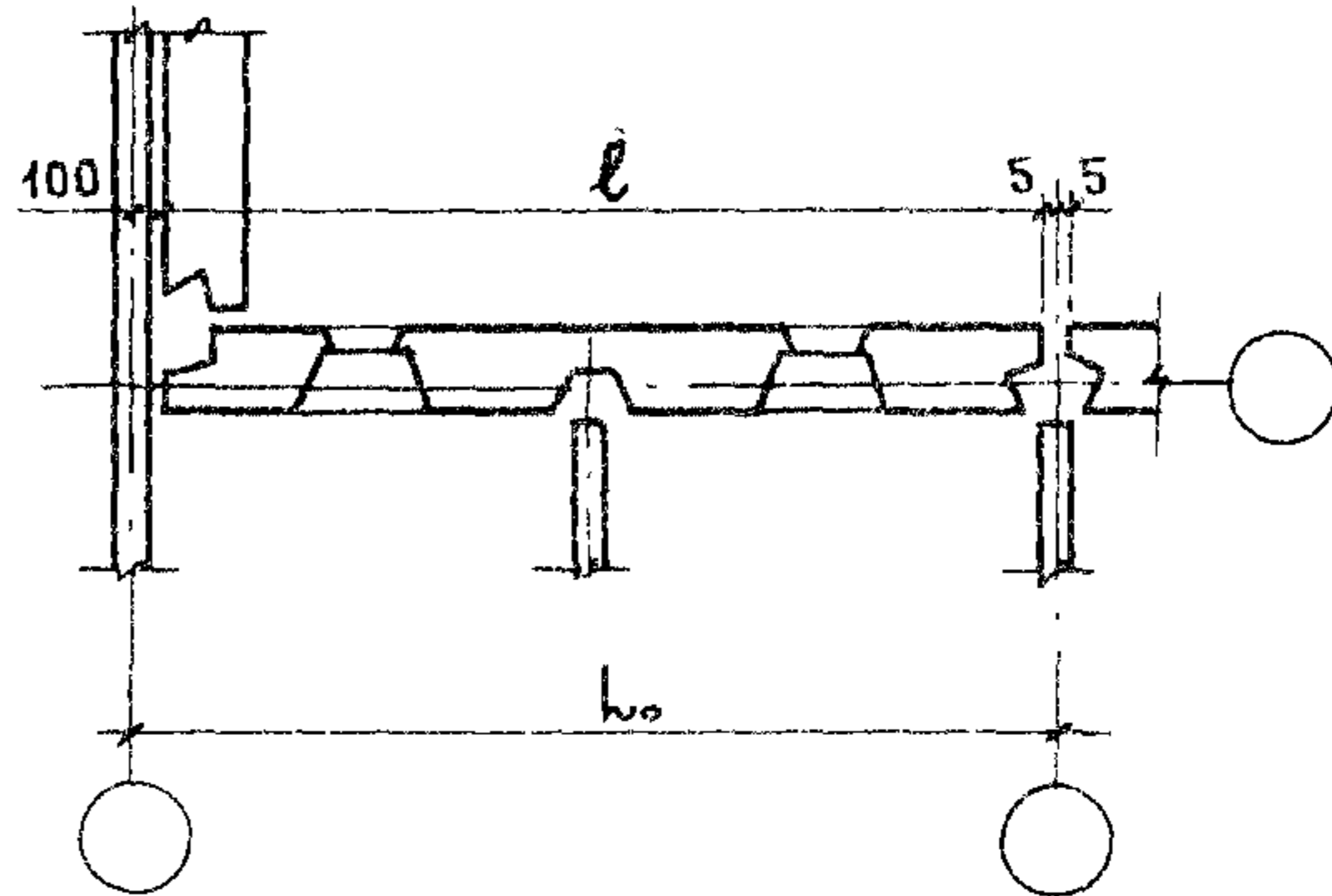
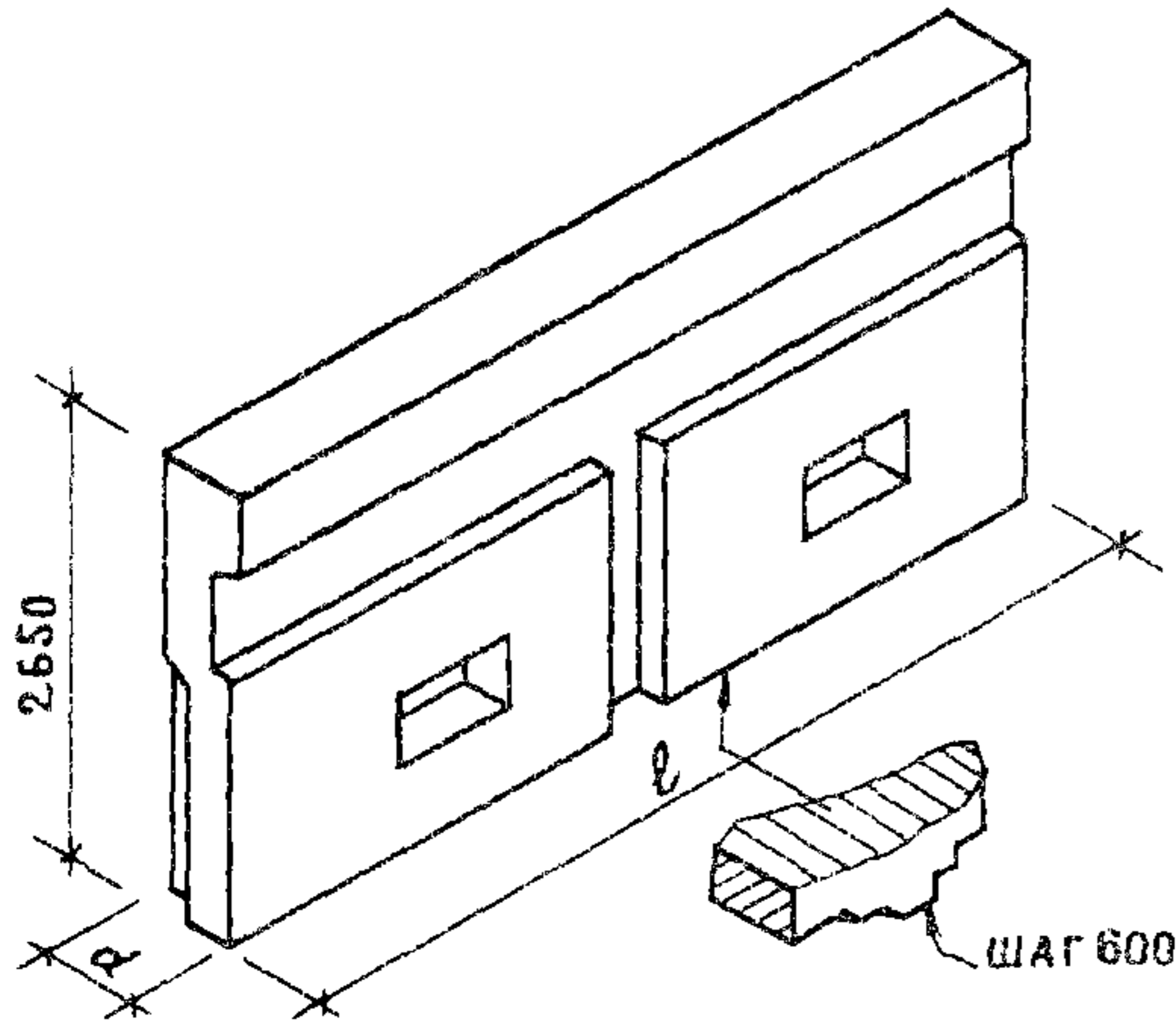
Страница 2. ЦИВИЛЭП халыца

Шаг, м		Размеры, мм		Показатели расхода материалов на изделие				Масса надевания, кг	№ лис- тов вы- пус- ка
				Объем, м ³		Расход стали, кг			
Марка изделия		l	d	легко- го бе- тона	деко- ратив- ного бетона	натуральной	Приведенной к классу А-1		
6,6	C-НПР1-66.28.35-3+26	6590	350	<u>4,623</u>	<u>0,548</u>	<u>109,9-122,3</u>	<u>143,97-160,2</u>	5750-7300	16
	C-НПР1-66.28.35-26+3			0,26	0,03	6,2-6,9	8,1-9,0		
6,6	C-НПР1-66.28.3-36+2	300		<u>3,908</u>		<u>103,4-111,8</u>	<u>135,5-146,5</u>	5050-7200	
	C-НПР1-66.28.3-2+36			0,22		5,9-6,3	7,7-8,3		
6,6	C-НПР1-66.28.35-36+2	6590			<u>0,543</u>			5750-7300	19
	C-НПР1-66.28.35-2+36				0,03				
6,6	C-НПР1-66.28.35-36+2	350		<u>4,611</u>		<u>109,5-121,9</u>	<u>143,5-159,7</u>	5750-7300	
	C-НПР1-66.28.35-2+36			0,26		6,2-6,9	8,1-9,0		



6,0	C-НПР4-59.28.3-2+2	300		<u>3,508</u>		<u>99,9-107,5</u>	<u>128,9-138,7</u>	4500-6850	22
	C-НПР4л-59.28.3-2+2			0,22		6,2-6,6	8,0-8,5		
6,0	C-НПР4-59.28.35-2+2	5895			<u>0,477</u>			5150-7450	22
	C-НПР4л-59.28.35-2+2				0,03				
6,6	C-НПР4-65.28.3-3+2	300		<u>4,135</u>		<u>105,9-117,6</u>	<u>136,6-151,7</u>	5150-7450	46
	C-НПР4л-65.28.35-2+2			0,26		6,5-7,3	8,4-9,4		
6,6	C-НПР4-65.28.3-3+2	6495		<u>3,903</u>		<u>110,1-117,7</u>	<u>142,0-151,8</u>	5000-7200	46
	C-НПР4л-65.28.3-2+3			0,22		6,3-6,7	8,1-8,6		
6,6	C-НПР4-65.28.35-3+2	350			<u>0,514</u>			5650-7200	46
	C-НПР4л-65.28.35-2+3				0,03				
6,6	C-НПР4-65.28.35-3+2	350		<u>4,606</u>		<u>112,4-124,1</u>	<u>145,0-160,1</u>	5650-7200	
	C-НПР4л-65.28.35-2+3			0,26		6,4-7,0	8,3-9,0		

Шаг, мм	Марка изделия	Размеры, мм		Показатели расхода материалов на панель на 1м ²			Масса изделия, кг	Кл ЛИС- ТОН ВЫ- ПУС- КА	
		ℓ	d	Объем, м ³		Расход стали, кг			
				легко- го бе- тснн	декора- тивного бетона	натуральной			Приведенной к классу А-1
6,6	C-НПР4-65.28.3-2+3	300	6495	3,903	0,514	110,07-117,7	142,0-151,8	5000-7200	
	0,22			6,3-6,7		8,1-8,6			
6,6	C-НПР4л-65.28.3-3+2	350	6495	4,606	0,03	112,4-124,1	145,0-160,1	5650-7200	
	0,26			6,4-7,0		8,3-9,0			

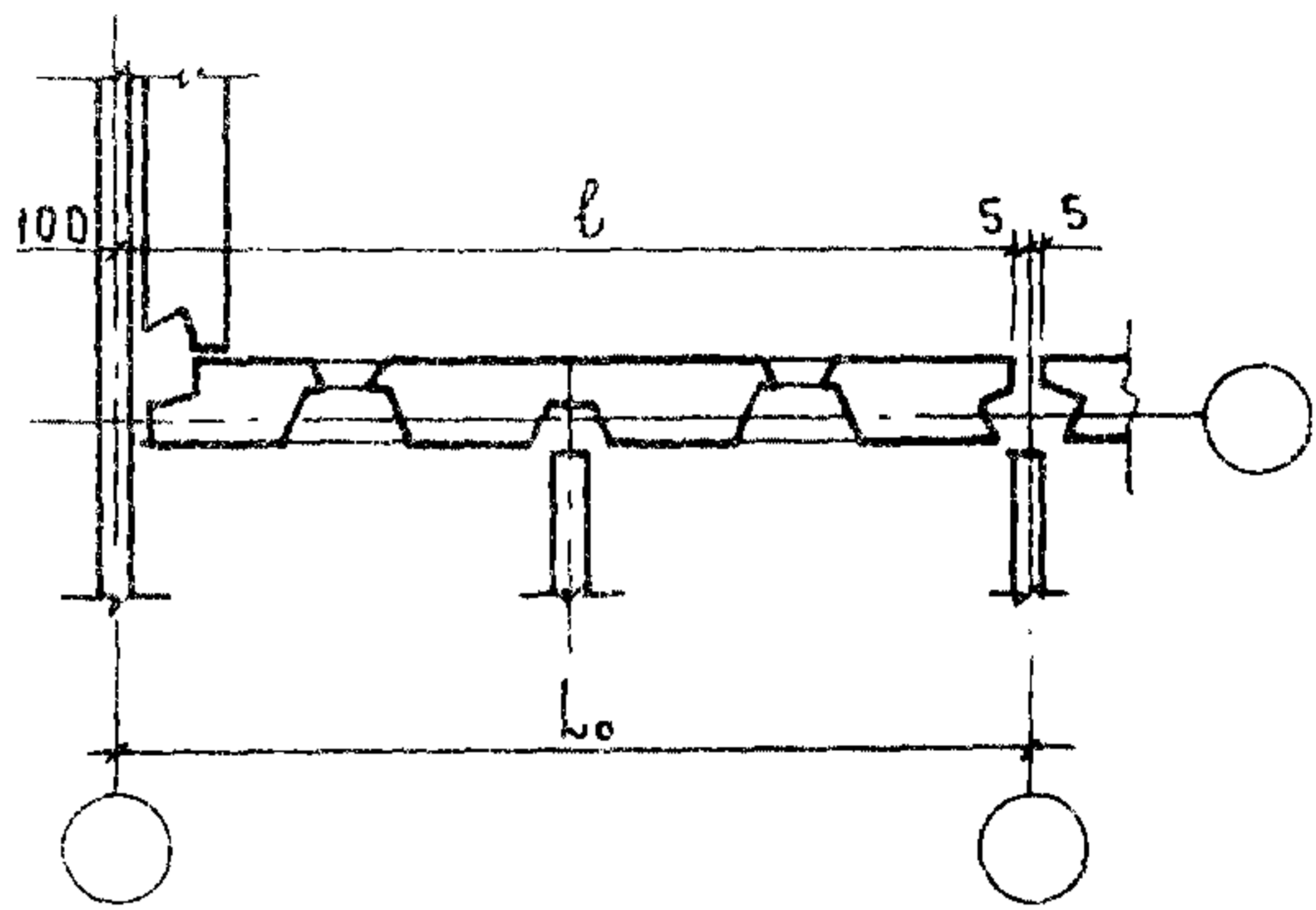
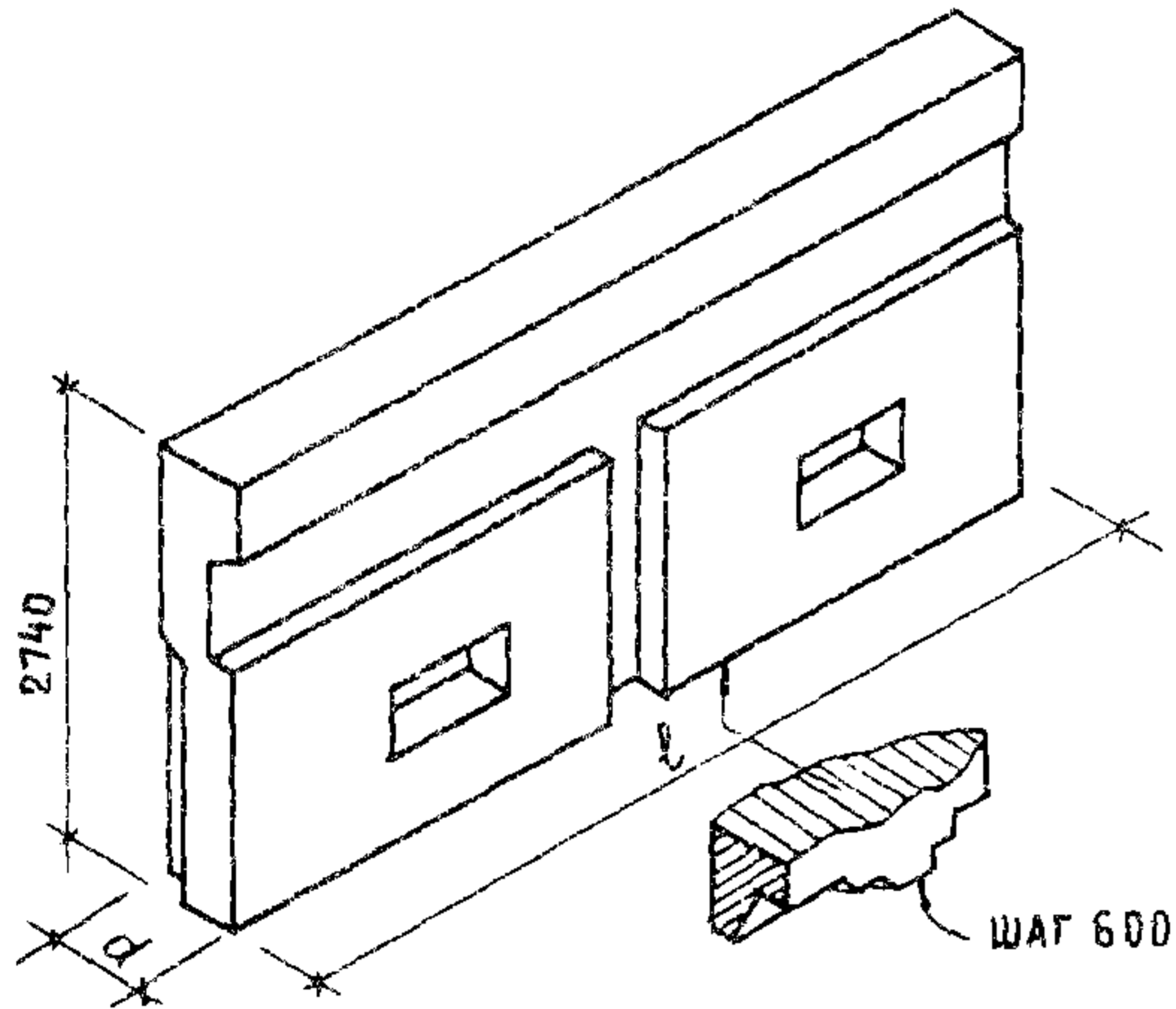


6,0	C-НПР4-59.27.3-2+2	300	5895	3,508	0,445	96,5-104,2	124,5-134,8	4450-6800
	0,22			6,1-6,6		7,9-8,5		
6,0	C-НПР4л-59.27.3-2+2	350	5895	4,139	0,03	102,6-114,2	132,4-147,3	5100-7400
	0,26			6,5-7,2		8,4-9,3		
6,6	C-НПР4-65.27.3-3+2	300	6495	3,888	0,485	102,6-110,2	132,3-142,2	4900-7050
	0,23			6,0-6,4		7,7-8,3		
6,6	C-НПР4л-65.27.3-2+3	350	6495	4,588	0,03	93,4-105,0	120,5-135,5	5600-7150
	0,27			5,4-6,1		7,0-7,9		
6,6	C-НПР4-65.27.3-2+3	300	6495	3,878	0,485	102,6-110,2	132,3-142,2	4900-7500
	0,23			6,0-6,4		7,7-8,3		
6,6	C-НПР4л-65.27.3-3+2	350	6495	4,576	0,03	97,9-109,5	126,3-141,3	5600-7100
	0,27			5,7-6,4		7,4-8,3		

ТИПОВЫЕ КОНСТРУКЦИИ
СЕРИИ I, I38-I1c ВЫПУСК I-2

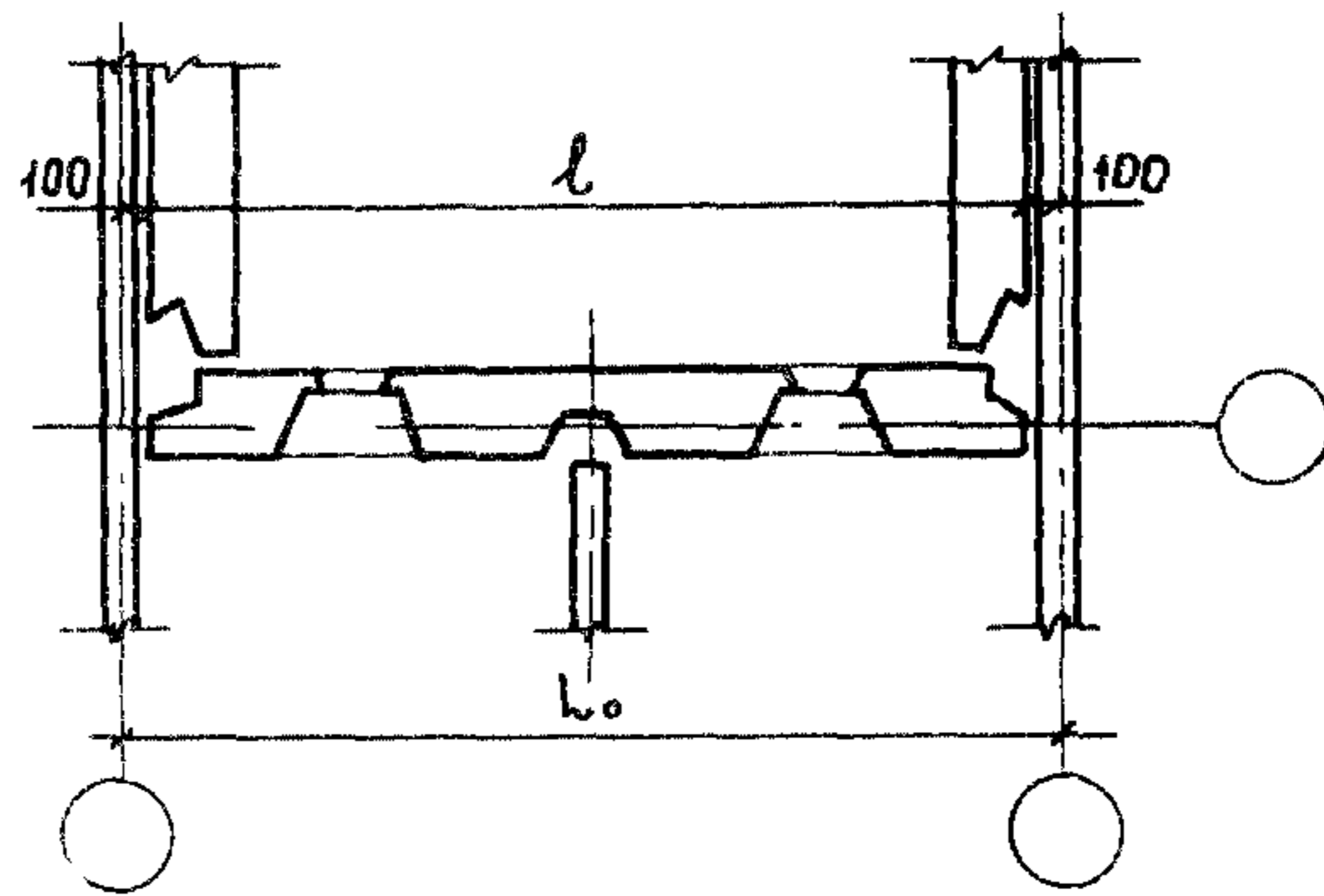
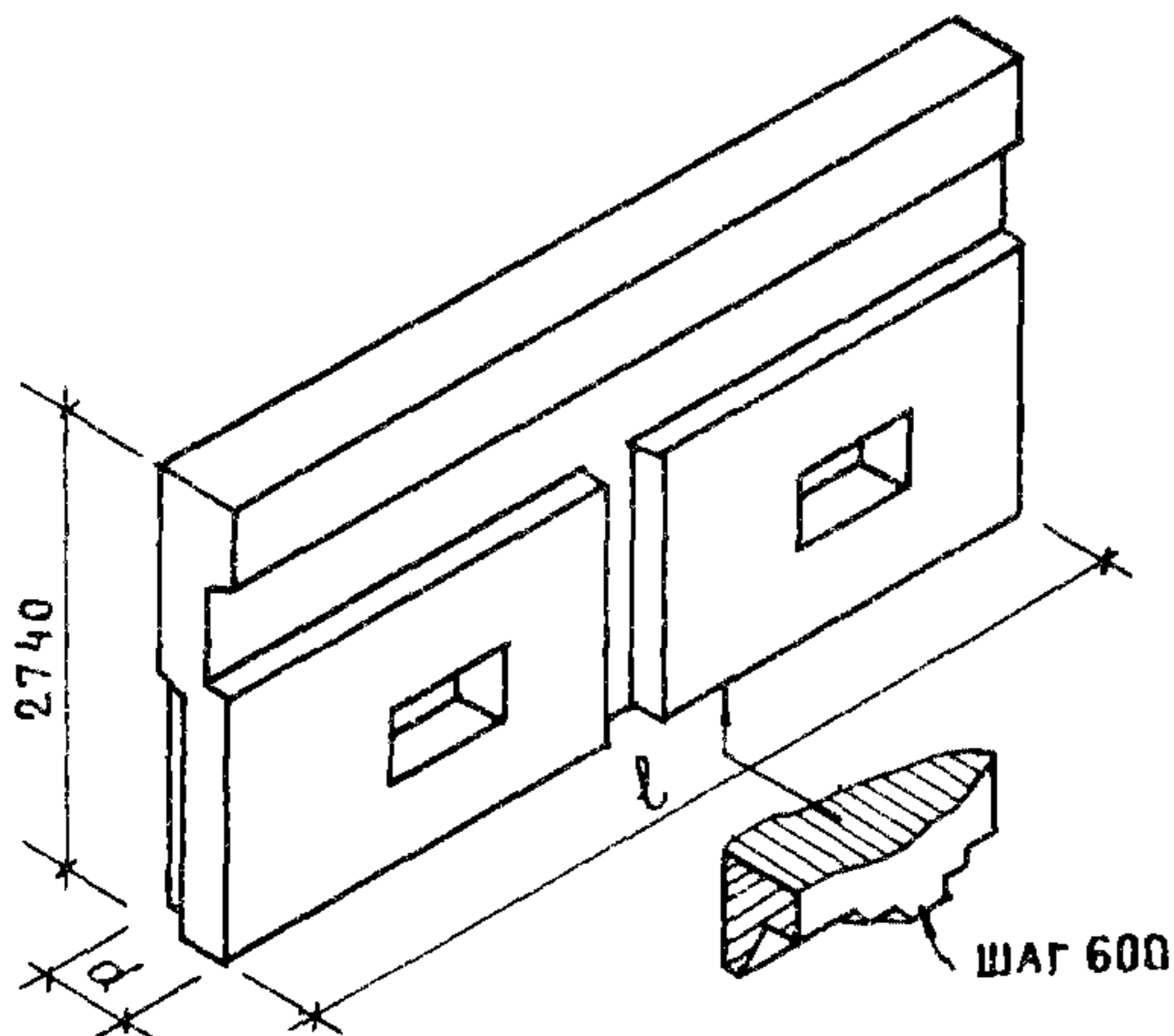
Страница 4 ЦИНИЭИ КНИИИИ

	ЦНИИЭП ЖИЛИЩА	ПАНЕЛИ ГРУПП С-НПР1, С-НПР4, С-НПР5 ДВУХТАГОВЫЕ ТОЛЩИНОЙ 300 И 350 мм	ТИПОВЫЕ КОНСТРУКЦИИ СЕРИЯ I, I38-IIc ВЫПУСК I-2	ПАСПОРТ
				Лист 53



Шаг, м	Марка изделия	Размеры, мм		Показатели расхода материалов на изделие				Масса изделия, кг	№ лис- тов вы- пус- ка
				Объем, м ³		Расход стали, кг			
				легко- го бе- тона	деко- ратив- ного бетона	Натуральной	Приведенной к классу А-I		
L.		l	d						
	С-НПР4-59.28.3-2+20					98,3-105,9	126,8-136,6		28
	С-НПР4л-59.28.3-20+2					6,1-6,6	7,9-8,5		
		300	3,508					4450-6800	
			0,22						
	С-НПР4-59.28.3-20+2					98,1-105,8	126,6-136,5		31
	С-НПР4л-59.28.3-2+20					6,2-6,7	8,0-8,6		
6,0		5895			0,460				
					0,03				
	С-НПР4-59.28.35-2+20					104,3-116,0	134,6-149,6		28
	С-НПР4л-59.28.35-20+2					6,5-7,2	8,4-9,3		
		350	4,139					5100-7400	
			0,26						
	С-НПР4-59.28.35-20+2					104,1-115,8	134,3-149,4		
	С-НПР4л-59.28.35-2+20					6,6-7,3	8,5-9,4		
	С-НПР4-65.28.35-3+20					110,8-122,5	142,9-158,0		4950-7100
	С-НПР4л-65.28.35-20+3					6,4-7,0	8,3-9,0		
6,6		6495			0,497				52
					0,03				
	С-НПР4-65.28.35-3+20					110,8-122,5	142,9-158,0		5650-7200
	С-НПР4л-65.28.35-20+3					6,4-7,0	8,3-9,0		
		350	4,606						
			0,27						
	С-НПР4-65.28.3-20+3					108,3-115,9	140,0-149,5		4950-7100
	С-НПР4л-65.28.3-3+20					6,2-6,7			
6,6		6495			0,507				43
					0,03				
	С-НПР4-65.28.35-20+3					110,6-122,3	142,7-157,8		5650-7200
	С-НПР4л-65.28.35-3+20					6,4-7,0	8,3-9,0		
		350	4,588						
			0,26						

Шаг, м	Марка изделия	Размеры, мм		Показатели расхода материалов на изделие на 1м ²				Масса изделия, кг	№ лист вы- пус- ка	
		l	d	Объем, м ³		Расход стали, кг				
				легко- го бе- тона	деко- ратив- ного бетона	Натуральной	Приведенной к классу А-1			
6,6	C-НПР4-65.28.3-2+30	300	6495	3,878		108,1-115,8	139,7-149,4	4900-7100	40	
	C-НПР4л-65.28.3-30+2			0,22		6,2-6,7	8,0-8,6			
				0,500						
				0,03						
	C-НПР4-65.28.35-2+30	350	6495	4,576		110,4-122,1	142,4-157,5	5600-7150		
	C-НПР4л-65.28.35-30+2			0,29		6,3-7,0	8,1-9,0			
					0,502					55
				0,03						
C-НПР4-65.28.3-30+2	300	6495	3,888		108,0-115,6	139,3-149,1	4900-7100			
C-НПР4л-65.28.3-2+30			0,22		6,2-6,7	8,0-8,6				
				0,502						
			0,03							
C-НПР4-65.28.35-30+2	350	6495	4,588		110,3-122,0	142,3-157,4	5650-7150			
C-НПР4л-65.28.35-2+30			0,26		6,3-7,0	8,1-9,0				

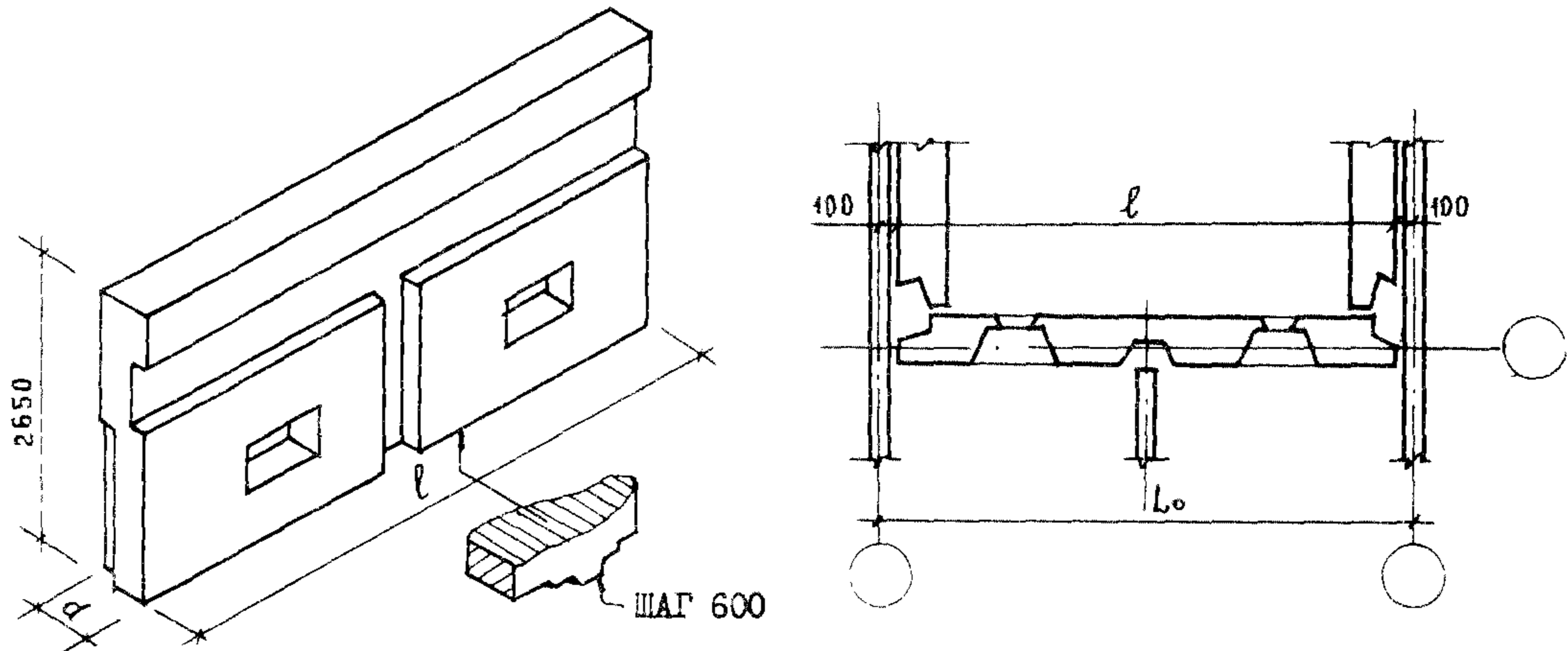


6,0	C-НПР5-58.28.3-2+2	300	5800	3,478		100,3-107,2	129,4-138,3	4400-6700	58
	C-НПР5-58.28.35-2+2			0,22	0,434	6,4-6,8	8,3-8,8		
				0,03					
	C-НПР5-58.28.35-2+2	350		4,104		106,3-119,1	137,1-153,6	5000-7300	
				0,26		6,8-7,6	8,8-9,8		
6,6	C-НПР5-64.28.3-3+2	300	6400	3,888		127,3-134,3	164,2-173,3	4850-7050	67
	C-НПР5-64.28.3-2+3			0,23		7,3-7,7	9,4-9,9		
				0,471					
				0,03					
	C-НПР5-64.28.35-3+2	350	6400	4,588		112,8-125,5	146,0-162,0	5550-7100	
	C-НПР5-64.28.35-2+3			0,27		6,5-7,2	8,4-9,3		

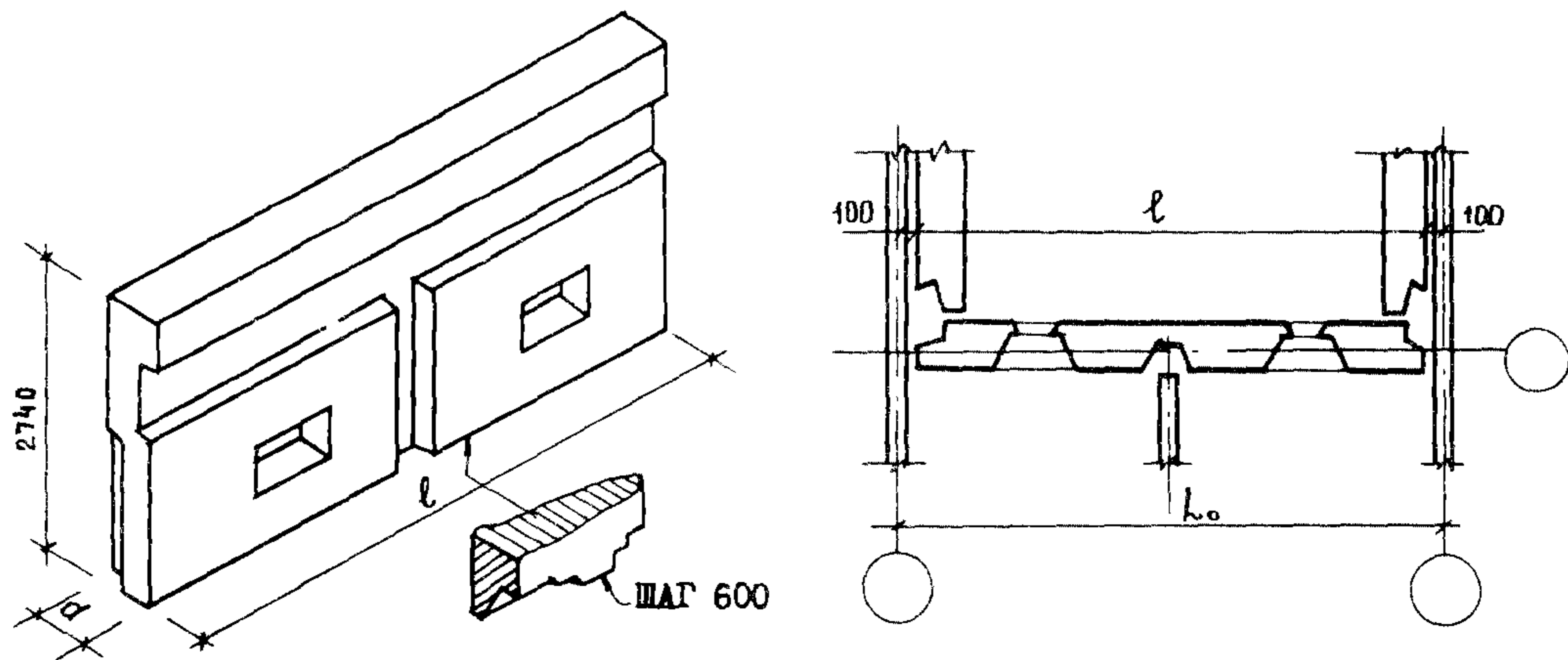
ТИПОВЫЕ КОНСТРУКЦИИ
СЕРИИ I.138-II.C ВЫПУСК I-2

201.12339

К 3	ЦНИИЭП жилища	ПАНЕЛИ ГРУПП С-НПР1, С-НПР4, С-НПР5 ДВУХШАГОВЫЕ ТОЛЩИНОЙ 300 И 350 ММ	ТИПОВЫЕ КОНСТРУКЦИИ СЕРИЯ I, I38-IIc ВЫПУСК I-2	ПАСПОРТ Лист 4



Шаг, м	Марка изделия	Размеры, мм		Показатели расхода материалов на изделие на 1м ²				Масса изделия, кг	№ лис- тов вы- пус- ка
		l	d	Объем, м ³		Расход стали, кг			
				легко- го бе- тона	деко- ратив- ного бетона	Натуральной	Приведенной к классу А-1		
6,0	С-НПР5-58.27.3-2+2	300	5800	3,478 0,23	0,404	97,1-104,1 6,3-6,8	125,3-134,3 8,1-8,8	4300-6650	61
	С-НПР5-58.27.35-2+2	350	5800	4,104 0,27	0,03	103,2-115,9 6,7-7,6	133,1-150,0 8,6-9,8	4950-7250	
6,6	С-НПР5-64.27.3-3+2	300	6400	3,858 0,23	0,444 0,03	123,8-130,7 7,3-7,7	160,0-169,0 9,4-9,9	4800-7350	70
	С-НПР5-64.27.3-2+3	300							
	С-НПР5-64.27.35-3+2	350	6400	4,552 0,27	0,03	109,3-122,0 6,5-7,2	141,0-157,4 8,4-9,3	5500-7000	
	С-НПР5-64.27.35-2+3	350	6400	4,552 0,27	0,03	109,3-122,0 6,5-7,2	141,0-157,4 8,4-9,3	5500-7000	



6,0	С-НПР5-58.28.3-2+26	300	5800	3,478 0,22	0,419 0,03	98,7-105,7 6,2-6,6	127,4-136,4 8,0-8,5	4350-6700	65
	С-НПР5-58.28.3-26+2	300							
	С-НПР5-58.28.35-2+26	350	5800	4,104 0,26	0,03	104,7-117,5 6,5-7,3	135,1-152,0 8,4-9,4	5000-7300	
	С-НПР5-58.28.35-26+2	350	5800	4,104 0,26	0,03	104,7-117,5 6,5-7,3	135,1-152,0 8,4-9,4	5000-7300	

Шаг, м	Марка изделия	Размеры, мм		Показатели расхода материалов на изделие на 1м ²				Масса изделия, кг	№ дис-тов вы-пуска
				Объем, м ³		Расход стали, кг			
				легко-го бетона	декора-тивного бетона	Натуральной	Приводенной к классу А-1		
6,6	C-НПР5-64.28.3-3+26	300	6400	3,873	0,23	125,7-132,7	162,2-171,2	4800-7400	73
	C-НПР5-64.28.3-26+3			0,456		7,3-7,7	9,4-9,9		
6,6	C-НПР5-64.28.35-3+26	350	6400	4,570	0,27	111,2-123,9	143,5-160,0	5500-7050	76
	C-НПР5-64.28.35-26+3			0,459		6,5-7,2	8,4-9,3		
6,6	C-НПР5-64.28.3-36+2	300	6400	3,858	0,22	125,4-132,3	162,0-171,0	4800-7400	76
	C-НПР5-64.28.3-2+36			0,459		7,3-7,7	9,4-9,9		
6,6	C-НПР5-64.28.35-36+2	350	6400	4,552	0,26	110,9-123,6	143,1-159,4	5500-7050	76
	C-НПР5-64.28.35-2+36			0,459		6,4-7,1	8,3-9,2		

Ю. Герман
 Ил. инженер проекта
 Руководитель отделения проектных работ
 А. Криппа

0.141.12359

ТЕХНИЧЕСКАЯ ХАРАКТЕРИСТИКА И УКАЗАНИЯ ПО ПРИМЕНЕНИЮ

Панели легобетонные предназначены для применения в 4-5 этажных домах в районах с сейсмичностью 7-9 баллов, а также высотой 9 этажей в районах с сейсмичностью 7 и 8 баллов и 7 этажей при 9 баллах.

Габариты панелей установлены исходя из условия применения их в проектах, разрабатываемых с размерами планировочной сетки, кратными 600 мм.

Панели выполняются из легких конструктивно-теплоизоляционных плотных бетонов слитной структуры на пористых заполнителях (керамзите, аглопорите, шлаковой пемзе и т.п. материалах, применение которых допущено при сейсмических воздействиях) марки по прочности 75,100 и 150. Материал, цвет и фактура стенок назначаются при разработке конкретного проекта здания.

Армирование панелей осуществляется сварными арматурными блоками.

Расход стали определен исходя из возможных наименьших и наибольших воздействий на панели, зависящих от расчетной сейсмичности и этажности здания. Окончательные данные по расходу стали определяются на основании расчета при доработке панелей для применения в конкретном проекте и в зависимости от применяемых к ним панелей наружных стен.

Общий принцип маркировки панелей:

C - сейсмические, НН - наружные панели parapeta; P1, P4 и P5 - рядовые панели различных групп, следующие цифры характеризуют длину, высоту и толщину панели. Подробнее маркировку см. в выпусках 0-1 или 0-2.

Объем проектных материалов - 190 форматок

Чертежи распространяет: Центральный институт типового проектирования
125878, ГСП, Москва А-445, Смольная ул., 22

Инв. № 16783
Лист. № 042738

Серия 1.138-ПС Выпуск 1-2

Страница 8 ЦНИИП ЖИЛНИИ