  <b>ЧАСТЬ</b>  <b>3</b>  Раздел I Подгруппа I.138	<b>ЖЕЛЕЗОБЕТОННЫЕ КАРНИЗНЫЕ ПЛИТЫ ДЛЯ ЖИЛЫХ И ОБЩЕСТВЕННЫХ ЗДАНИЙ</b>  Выпуск I - Карнизные плиты для жилых зданий высотой I-4 этажа общественных зданий высотой I-3 этажа  Область применения - Обычные условия строительства	<b>П А С П О Р Т</b> ТИПОВЫЕ КОНСТРУКЦИИ Серия I.138-3 Вып. I  УДК. 691-413:69.022.332.3
	Разработаны институтом ЦНИИЭПгражданстрой Москва, М-35, набережн. Мориса Тореза,30  Утверждены и введены в действие с 15 января 1972г. приказом Госгражданстроя 14 декабря 1971г. №221	

КАРНИЗНЫЕ ПЛИТЫ

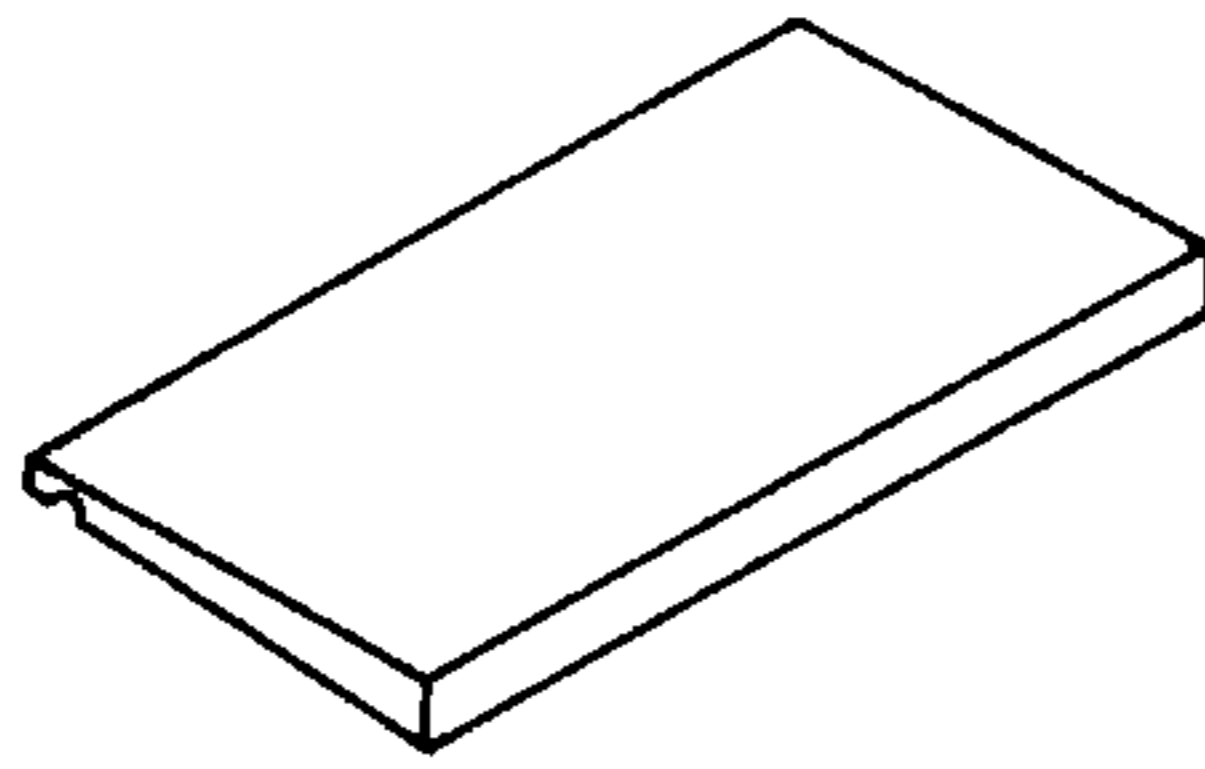


Рис. 1

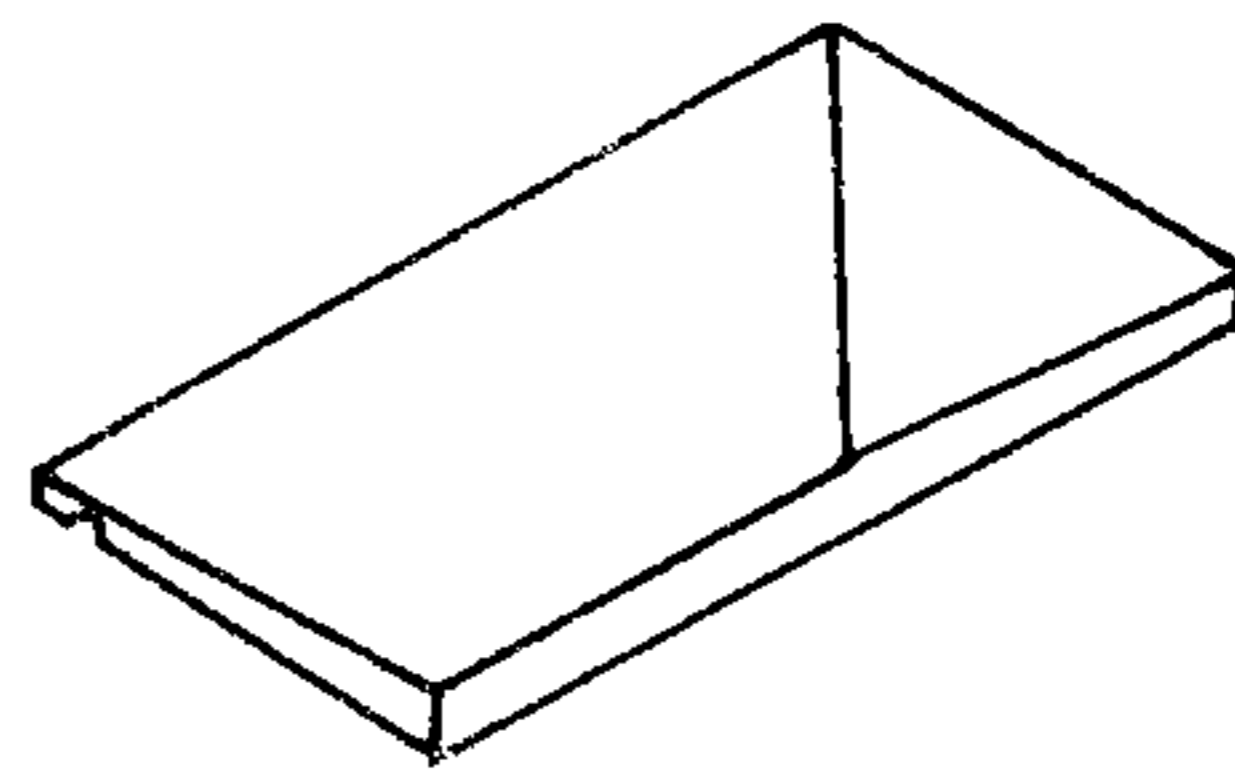


Рис. 2

Марка блока	Исходный параметр высота этажа	Размеры мм			Объем бетона м <sup>3</sup>	Вес кг
		Длина	Высота	Ширина		
I	2	3	4	5	6	7
по рис.1						
AK-12.8		1180			0,072	180
AK-15.8		1480			0,089	225
AK-18.8	2,8-3,3	1780	90/70	750	0,107	275
AK-21.8		2080			0,120	300
по рис.2						
AKY-23.8п	2,8-3,3	2250	90/70	750	0,135	346
AKY-23.8л		2250			0,135	346
по рис.1						
AK-12.9		1180			0,086	215
AK-15.9	2,8-3,3	1480	90/70	900	0,106	275
AK-18.9		1780			0,128	325
AK-21.9		2080			0,150	375
по рис.2						
AKY-24.9п	2,8-3,3	2400	90/70	900	0,173	443
AKY-24.9л		2400			0,173	443
по рис.1						
AK-12.10		1180			0,096	240
AK-15.10	2,8-3,3	1480	90/70	1000	0,117	300
AK-18.10		1780			0,142	350
AK-21.10		2080			0,170	425
по рис. 2						
AKY-25.10п	2,8-3,3	2500	90/70	1000	0,200	511
AKY-25.10л		2500			0,200	511

ТЕХНИЧЕСКИЕ УКАЗАНИЯ

Карнизные плиты изготавливаются из тяжелого бетона марки 200

ДОПОЛНИТЕЛЬНЫЕ ДАННЫЕ

Объем проектных материалов 58 форматок

Рабочие чертежи распространяет: Центральный институт типового проектирования  
 107066, Москва, Б-66, Спартаковская, 2а, корп.В

инв.№ П1492  
 пасп.№028870

Гл.инженер института В.Беллев

Типовые констру

и серия I.138-3 выпуск I

ЦНИИЭПграждансельстр

Г.Багурин

Гл.инженер проекта