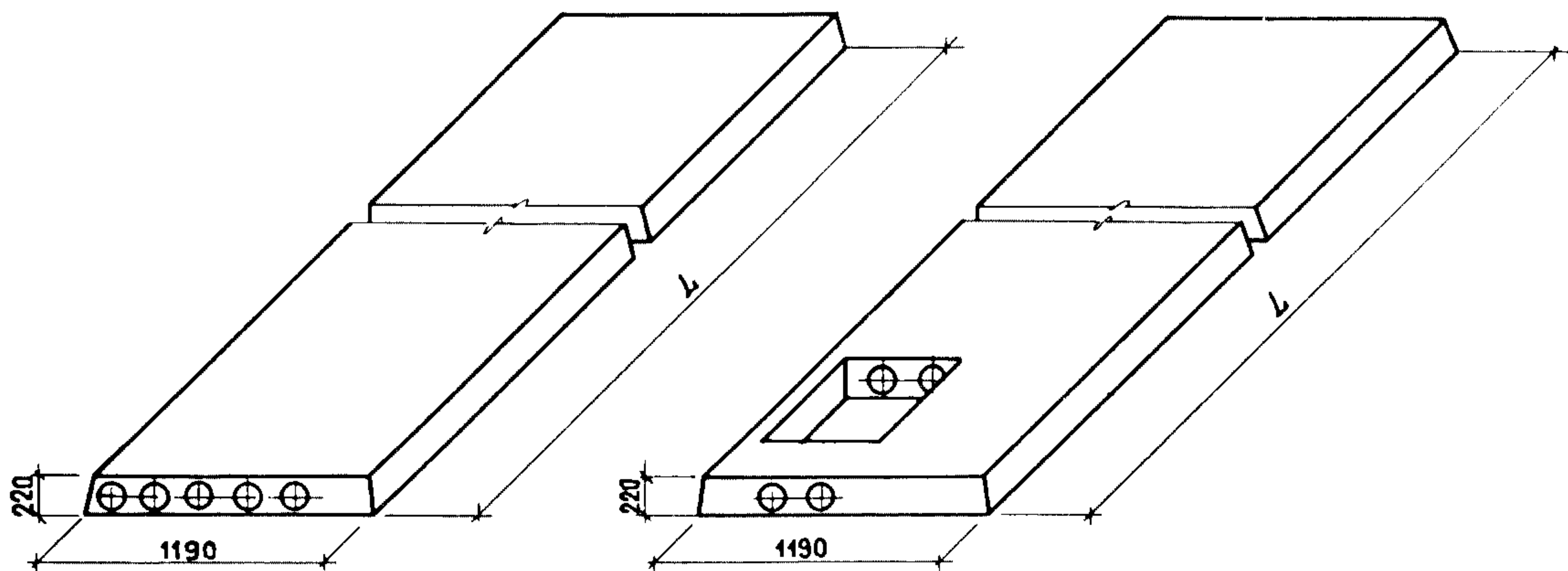


СССР	СТРОИТЕЛЬНЫЙ КАТАЛОГ ЧАСТЬ 3 ТИПОВАЯ ДОКУМЕНТАЦИЯ НА КОНСТРУКЦИИ, ИЗДЕЛИЯ И УЗЛЫ ЗДАНИЙ И СООРУЖЕНИЙ	СТРОИТЕЛЬНЫЕ КОНСТРУКЦИИ И ИЗДЕЛИЯ Серия I. I37. I-8 Выпуск 4
ЦИТП	ПЛИТЫ ЛОДЖИЙ ЖЕЛЕЗОБЕТОННЫЕ МНОГОПУСТОТНЫЕ ДЛЯ ЖИЛЫХ ЗДАНИЙ	УДК 691-413:69.025-2
АПРЕЛЬ 1988		На 1 листе На 2 страницах Страница I



ДИАА ТЕХНИЧЕСКАЯ ХАРАКТЕРИСТИКА

Плиты лоджий запроектированы в соответствии с требованиями ГОСТ 25697-83.

Бетон - тяжелый, класса по прочности на сжатие В22,5.

Плиты армируются напрягаемыми стержнями из арматуры класса Ат-У, ГОСТ 5781-82, диаметром 10, 12 и 14 мм (метод натяжения - электротермический);

прочая арматура плит из стали класса Вр-1, ГОСТ 6727-80.

Монтажные петли - из арматуры класса А-1, ГОСТ 5781-82.

НОМЕНКЛАТУРА ПЛИТ ЛОДЖИЙ

Марка плиты	Длина L, мм	Расход матер.		Масса, кг	Марка плиты	Длина L, мм	Расход матер.		Масса, кг
		бетон, м ³	сталь, кг				бетон, м ³	сталь, кг	
ПЛП63. I2-АтУ-м	6280	1,012	38,32	2530	ПЛП63. I2-АтУ-ам	6280	1,025	38,32	2562
ПЛП51. I2-АтУ-м	5080	0,821	30,17	2052	ПЛП51. I2-АтУ-ам	5080	0,834	30,17	2085
ПЛП63. I2пр-АтУ-м	6280	1,319	51,42	3298	ПЛП63. I2пр-АтУ-ам	6280	1,324	51,42	3310
ПЛП63. I2л-АтУ-м	6280	1,319	51,42	3298	ПЛП63. I2л-АтУ-ам	6280	1,324	51,42	3310
ПЛП51. I2пр-АтУ-м	5080	1,056	37,59	2640	ПЛП51. I2пр-АтУ-ам	5080	1,061	37,59	2652
ПЛП51. I2л-АтУ-м	5080	1,056	37,59	2640	ПЛП51. I2л-АтУ-ам	5080	1,061	37,59	2652

ПЛИТЫ ЛОДЖИЙ ЖЕЛЕЗОБЕТОННЫЕ МНОГОПУСТОТНЫЕ ДЛЯ ЖИЛЫХ ЗДАНИЙ

СТРОИТЕЛЬНЫЕ
КОНСТРУКЦИИ
И ИЗДЕЛИЯ
Серия I. I37. I-8
Выпуск 4Лист I
Страница 2

С2В2 УКАЗАНИЯ ПО ПРИМЕНЕНИЮ

Плиты лоджий предназначены для применения в жилых зданиях со стенами из кирпича и металлическим ограждением лоджий, строящихся в условиях II и III климатических районов и IV климатического подрайона. Расчетная нагрузка (без собственного веса плиты -

7,31 кПа
745 кгс/м²

Глубина опирания плит - не менее 90 мм.

С2ЕЕ ИНЖЕНЕРНО-ГЕОЛОГИЧЕСКИЕ УСЛОВИЯ - обычные

С2ВQ СТЕПЕНЬ АГРЕССИВНОСТИ СРЕДЫ - неагрессивная

ДОПОЛНИТЕЛЬНЫЕ ДАННЫЕ

Расшифровка марки изделия ПЛП63. I2-АтУ-ам:

- ПЛП - плита лоджии плоская многопустотная балочная,
- 63 - длина плиты (6280 мм) в мм;
- I2 - ширина плиты (1190 мм) в мм;
- АтУ - класс напрягаемой арматуры;
- а - плита лоджии с торцами, заделываемыми бетонными вкладышами,
- м - металлическое ограждение лоджии.

Для плит с эвакуационными локами в маркировку добавляют строчные буквы: "пр" - при правом исполнении плиты (ПЛП63. I2пр-АтУ-ам), "л" - при левом исполнении плиты (ПЛП63. I2л-АтУ-ам).

К настоящему выпуску разработана карта технического уровня и качества продукции, распространяемая ЦНИИЭП жилища.

В7ЕА СОСТАВ ПРОЕКТНОЙ ДОКУМЕНТАЦИИ

Выпуск 4. Предварительно напряженные плиты длиной 6280 и 5080 мм и шириной 1190 мм, армированные стержнями из стали класса Ат-У, для зданий со стенами из кирпича и металлическим ограждением лоджий. Рабочие чертежи

Объем проектных материалов, приведенных к формату А4,- 42 форматки

В7ВА АВТОР ПРОЕКТА ЦНИИЭП жилища, I27434, Москва И-434, Дмитровское шоссе, 9, корп. "Б".

В7НА УТВЕРЖДЕНИЕ Утверждены Госкомархитектуры, приказ от 04.01.88 № I
Введены в действие с 01.02.88

В7КА ПОСТАВЩИК ЦИТП, I25878, ГСП, Москва, А-445, ул. Смольная, 22

Инв. № 22856

Катал. л. № 060844

Руководитель отделения