

СССР	СТРОИТЕЛЬНЫЙ КАТАЛОГ ЧАСТЬ 3 ТИПОВАЯ ДОКУМЕНТАЦИЯ НА КОНСТРУКЦИИ, ИЗДЕЛИЯ И УЗЛЫ ЗДАНИЙ И СООРУЖЕНИЙ	СТРОИТЕЛЬНЫЕ КОНСТРУКЦИИ И ИЗДЕЛИЯ Серия I. I37. I-8 Выпуск 2
ЦИТП	ПЛИТЫ ЛОДЖИЙ ЖЕЛЕЗОБЕТОННЫЕ МНОГОПУСТОТНЫЕ ДЛЯ ЖИЛЫХ ЗДАНИЙ	УДК 69I-4I3:69.025-2
АПРЕЛЬ 1988		На I листе На 2 страницах Страница I

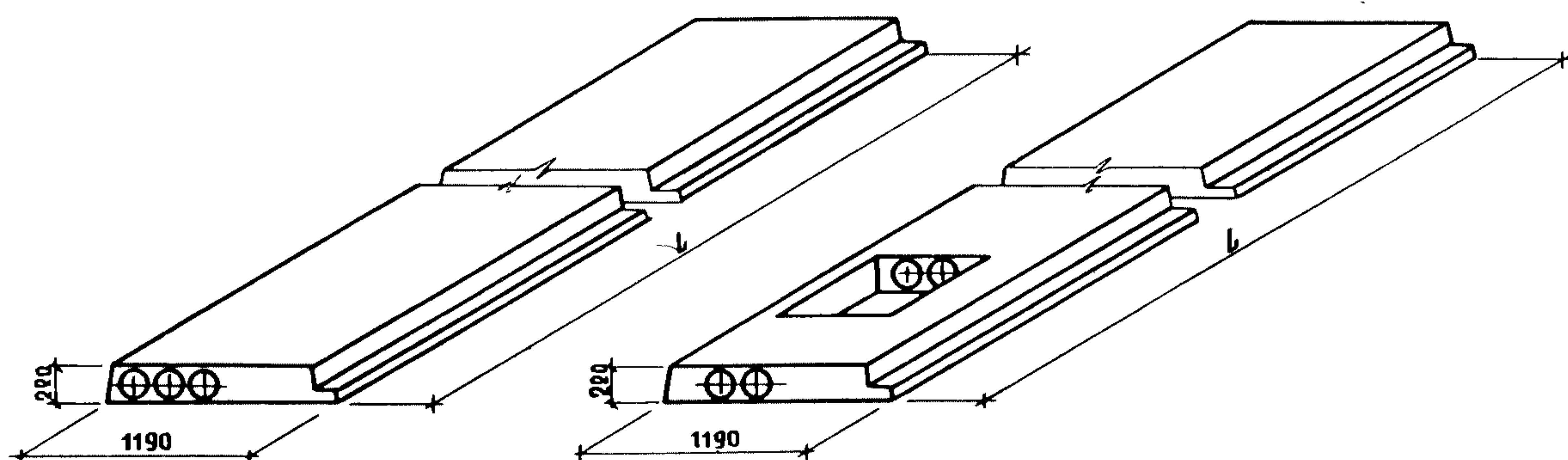


Таблица 1. ТЕХНИЧЕСКАЯ ХАРАКТЕРИСТИКА

Плиты лоджий запроектированы в соответствии с требованиями ГОСТ 25697-83.
 Бетон - тяжелый, класса по прочности на сжатие В22,5.
 Плиты армируются напрягаемыми стержнями из арматуры класса Аг-У, ГОСТ 5781-82, диаметром 10, 12 и 16 мм (метод натяжения - электротермический), прочая арматура плит - из стали класса Вр-1, ГОСТ 6727-80.
 Монтажные петли - из арматуры класса А-1, ГОСТ 5781-82.

НОМЕНКЛАТУРА ПЛИТ ЛОДЖИЙ

Марка плиты	Длина L, мм	Расход матер.		Масса, кг	Марка плиты	Длина L, мм	Расход матер.		Масса, кг
		бетон, м ³	сталь, кг				бетон, м ³	сталь, кг	
ПЛИ63. I2-АгУ	6280	1,14	71,84	2845	ПЛИ63. I2-АгУ-а	6280	1,15	71,84	2865
ПЛИ51. I2-АгУ	5080	0,92	49,65	2305	ПЛИ51. I2-АгУ-а	5080	0,93	49,65	2325
ПЛИ63. I2пр-АгУ	6280	1,22	73,41	3065	ПЛИ63. I2пр-АгУ-а	6280	1,23	73,41	3078
ПЛИ63. I2т-АгУ	6280	1,22	73,41	3065	ПЛИ63. I2т-АгУ-а	6280	1,23	73,41	3078
ПЛИ51. I2пр-АгУ	5080	0,98	51,04	2465	ПЛИ51. I2пр-АгУ-а	5080	0,99	51,04	2478
ПЛИ51. I2т-АгУ	5080	0,98	51,04	2465	ПЛИ51. I2т-АгУ-а	5080	0,99	51,04	2478

ПЛИТЫ ЛОДЖИЙ ЖЕЛЕЗОБЕТОННЫЕ МНОГОПУСТОТНЫЕ ДЛЯ ЖИЛЫХ ЗДАНИЙ	СТРОИТЕЛЬНЫЕ КОНСТРУКЦИИ И ИЗДЕЛИЯ Серия I. I37. I-8 Выпуск 2	Лист I Страница 2
<p>С2В2 УКАЗАНИЯ ПО ПРИМЕНЕНИЮ</p> <p>Плиты лоджий предназначены для применения в жилых зданиях со стенами из кирпича и кирпичным ограждением лоджий, строящихся в условиях II и III климатических районов и IV климатического подрайона. Расчетная нагрузка (без собственного веса плиты) - <u>9.24 кПа</u> . 942 кгс/м² Глубина опирания плит - не менее 90 мм.</p> <p>С2ЕЕ ИНЖЕНЕРНО-ГЕОЛОГИЧЕСКИЕ УСЛОВИЯ - обычные</p> <p>С2ВQ СТЕПЕНЬ АГРЕССИВНОСТИ СРЕДЫ - неагрессивная</p> <p style="text-align: center;">ДОПОЛНИТЕЛЬНЫЕ ДАННЫЕ</p> <p>Расшифровка марки изделия ПЛП63. I2-AtY-a: ПЛП - плита лоджии плоская многопустотная балочная, 63 - длина плиты (6280 мм) в мм; I2 - ширина плиты (1190 мм) в мм; AtY - класс напрягаемой арматуры; а - плита лоджии с торцами, заделываемыми бетонными вкладышами.</p> <p>Для плит с эвакуационными локами в маркировку добавляют строчные буквы: "пр" - при правом исполнении плиты (ПЛП63. I2пр-AtY-a), "л" - при левом исполнении плиты (ПЛП63. I2л-AtY-a).</p> <p>К настоящему выпуску разработана карта технического уровня и качества продукции, распространяемая ЦНИИЭП жилища</p> <p>В7ЕА СОСТАВ ПРОЕКТНОЙ ДОКУМЕНТАЦИИ</p> <p>Выпуск 2. Предварительно напряженные плиты длиной 6280 и 5080 мм и шириной 1190 мм, армированные стержнями из стали класса At-Y, для зданий со стенами из кирпича и кирпичным ограждением лоджий. Рабочие чертежи.</p> <p>Объем проектных материалов, приведенных к формату А4,- 46 форматок</p> <p>В7ВА АВТОР ПРОЕКТА ЦНИИЭП жилища, I27434, Москва И-434, Дмитровское шоссе, 9, корп. "Б"</p> <p>В7НА УТВЕРЖДЕНИЕ Утверждены Госкомархитектуры, приказ от 04.01.88 № I Введены в действие с 01.02.88</p> <p>В7КА ПОСТАВЩИК ЦИТП, I25878, Москва, А-445, ул. Смольная, 22</p> <p style="text-align: right;">Инв. № 22854 Катал. л. № 060842</p>		

Ю.М. Веллер

Гл. инженер проекта

В.М. Острецов

Руководитель отделения
проектных работ