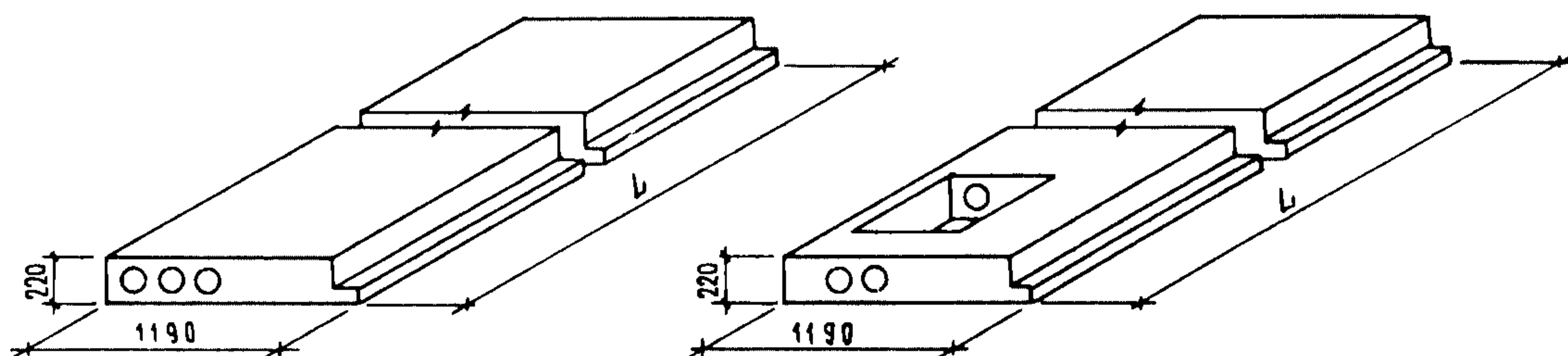
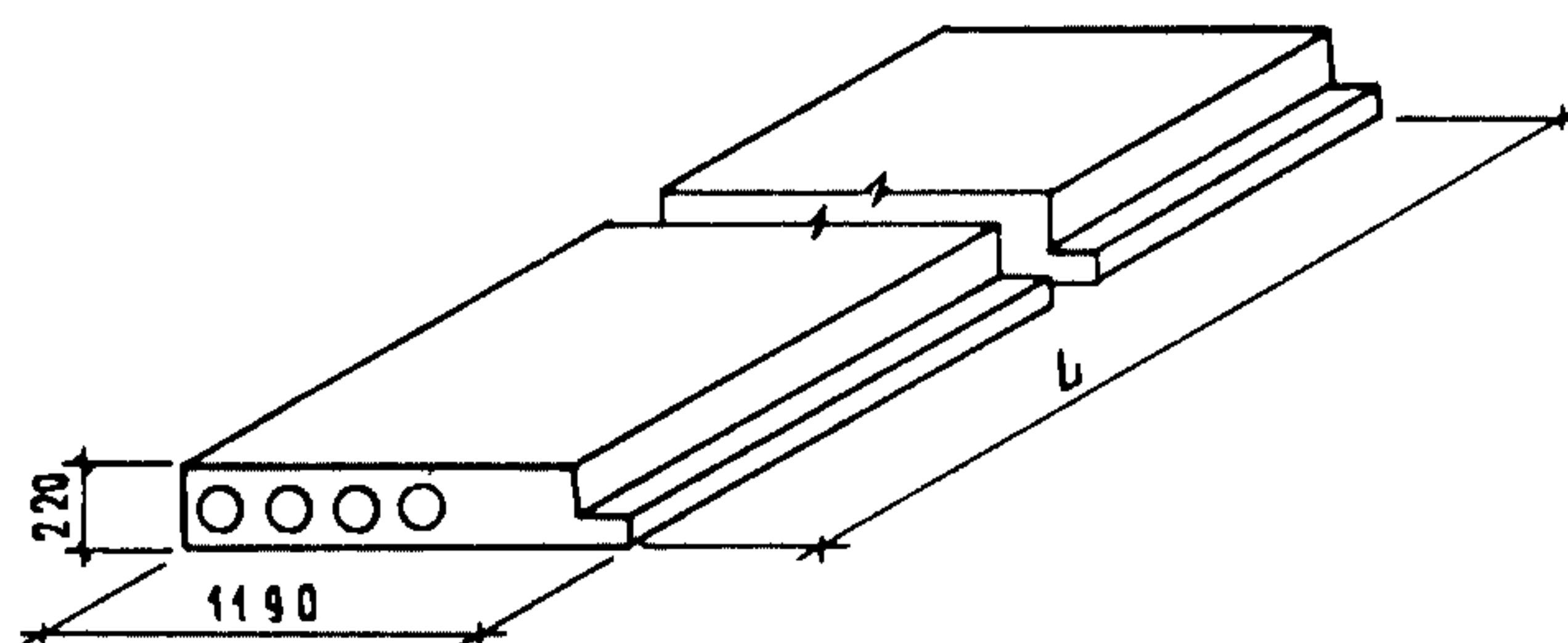


СССР	СТРОИТЕЛЬНЫЙ КАТАЛОГ ЧАСТЬ 3 ТИПОВАЯ ДОКУМЕНТАЦИЯ НА КОНСТРУКЦИИ, ИЗДЕЛИЯ И УЗЛЫ ЗДАНИЙ И СООРУЖЕНИЙ	СТРОИТЕЛЬНЫЕ КОНСТРУКЦИИ И ИЗДЕЛИЯ Серия I. I37. I-8 Вып. I УДК 691-413:69.025-2
ЦИТП	ПЛИТЫ ЛОДЖИЙ ЖЕЛЕЗОБЕТОННЫЕ МНОГОПУСТОТНЫЕ ДЛЯ ЖИЛЫХ ЗДАНИЙ	МЖФИ
ИЮЛЬ 1985		На I листе На 2 страницах Страница I

ПЛИТЫ ЛОДЖИЙ ПРЕДВАРИТЕЛЬНО НАПРЯЖЕННЫЕ



ПЛИТЫ ЛОДЖИЙ БЕЗ ПРЕДВАРИТЕЛЬНОГО НАПРЯЖЕНИЯ



Д 1АА ТЕХНИЧЕСКАЯ ХАРАКТЕРИСТИКА

Плиты лоджий запроектированы в соответствии с требованиями ГОСТ 25697-83
 Бетон - тяжелый марки М300 (для плит длиной 6280 и 5080 мм) и марки М200 (для плит длиной 3880 и 2980 мм), ГОСТ 18105.5-80

Плиты длиной 6280 и 5080 мм армируются напрягаемыми стержнями из арматуры класса А-IV, ГОСТ 5781-82, диаметром 12...18 мм (метод натяжения - электротермический); плиты длиной 3880 и 2980 мм - плоскими сетками и каркасами с рабочей арматурой из стали класса А-III, ГОСТ 5781-82, диаметром 6...12 мм, прочая арматура плит - из стали класса Вр-I, ГОСТ 5781-82

Монтажные петли - из арматуры класса А-I, ГОСТ 5781-82

НОМЕНКЛАТУРА ПЛИТ ЛОДЖИЙ

Марка плиты	Длина L, мм	Расход матер.		Масса, кг	Марка плиты	Длина L, мм	Расход матер.		Масса, кг
		бетон, м ³	сталь, кг				бетон, м ³	сталь, кг	
ПЛП63.12-АIУ	6280	1,14	79,82	2845	ПЛП63.12-АIУ-а	6280	1,15	79,82	2865
ПЛП51.12-АIУ	5080	0,92	56,85	2305	ПЛП51.12-АIУ-а	5080	0,93	56,85	2325
ПЛП63.12пр-АIУ	6280	1,22	83,57	3065	ПЛП63.12пр-АIУ-а	6280	1,23	83,57	3078
ПЛП63.12л-АIУ	6280	1,22	83,57	3065	ПЛП63.12л-АIУ-а	6280	1,23	83,57	3078
ПЛП51.12пр-АIУ	5080	0,98	57,67	2465	ПЛП51.12пр-АIУ-а	5080	0,99	57,67	2478
ПЛП51.12л-АIУ	5080	0,98	57,67	2465	ПЛП51.12л-АIУ-а	5080	0,99	57,67	2478
ПЛП39.12	3880	0,63	31,17	1580	ПЛП39.12-а	3880	0,64	31,17	1600
ПЛП30.12	2980	0,49	18,86	1220	ПЛП30.12-а	2980	0,50	18,86	1240

ПЛИТЫ ЛОДЖИЙ ЖЕЛЕЗОБЕТОННЫЕ МНОГОПУСТОТНЫЕ ДЛЯ ЖИЛЫХ ЗДАНИЙ

СТРОИТЕЛЬНЫЕ
КОНСТРУКЦИИ
И ИЗДЕЛИЯ
Серия I.137.I-8
Вып. IЛист I
Страница 2**С2ВА УКАЗАНИЯ ПО ПРИМЕНЕНИЮ**

Плиты лоджий предназначены для применения в жилых зданиях со стенами из кирпича и кирпичным ограждением лоджий, строящихся в условиях II и III климатических районов и IV климатического подрайона
Глубина опирания плит - не менее 90 мм

С2ЕЕ ИНЖЕНЕРНО-ГЕОЛОГИЧЕСКИЕ УСЛОВИЯ - обычные**ДОПОЛНИТЕЛЬНЫЕ ДАННЫЕ**

Расшифровка марки изделия: ПЛП63.12-А1У-а

ПЛП - плита лоджий плоская многопустотная балочная

63 - длина 6280 мм

12 - ширина 1190 мм

А1У - класс напрягаемой арматуры

а - плита лоджий с торцами заделываемыми бетонными вкладышами

Для плит с эвакуационными люками в марку добавляют строчные буквы: "пр" - при правом исполнении плиты (ПЛП63.12пр-А1У-а), "л" - при левом исполнении плиты (ПЛП63.12л-А1У-а)

Настоящий выпуск разработан взамен вып. I и 2 серии I.137-I

В7ЕА СОСТАВ ПРОЕКТНОЙ ДОКУМЕНТАЦИИ

Выпуск I. Предварительно напряженные плиты длиной 6280 и 5080 мм и шириной 1190 мм, армированные стержнями из стали класса А-1У, и плиты длиной 3880 мм и 2980 мм и шириной 1190 мм, армированные сетками с рабочей арматурой из стали класса А-III, для зданий со стенами из кирпича и с кирпичным ограждением лоджий. Рабочие чертежи.

Объем проектных материалов, приведенных к формату А4, - 66 форматок

В7ВА АВТОР ПРОЕКТА ЦНИИЗП жилища, 127434, Москва, И-434, Дмитровское шоссе, 9, корп. "Б"

В7НА УТВЕРЖДЕНИЕ утверждены Госгражданстроем, приказ от 02.04.85 № 89
введены в действие с 30 апреля 1985 г.

В7КА ПОСТАВЩИК ЦИТП, 125878, Москва, А-445, ул. Смольная, 22

Инв. № 20461

Катал.л. № 051746