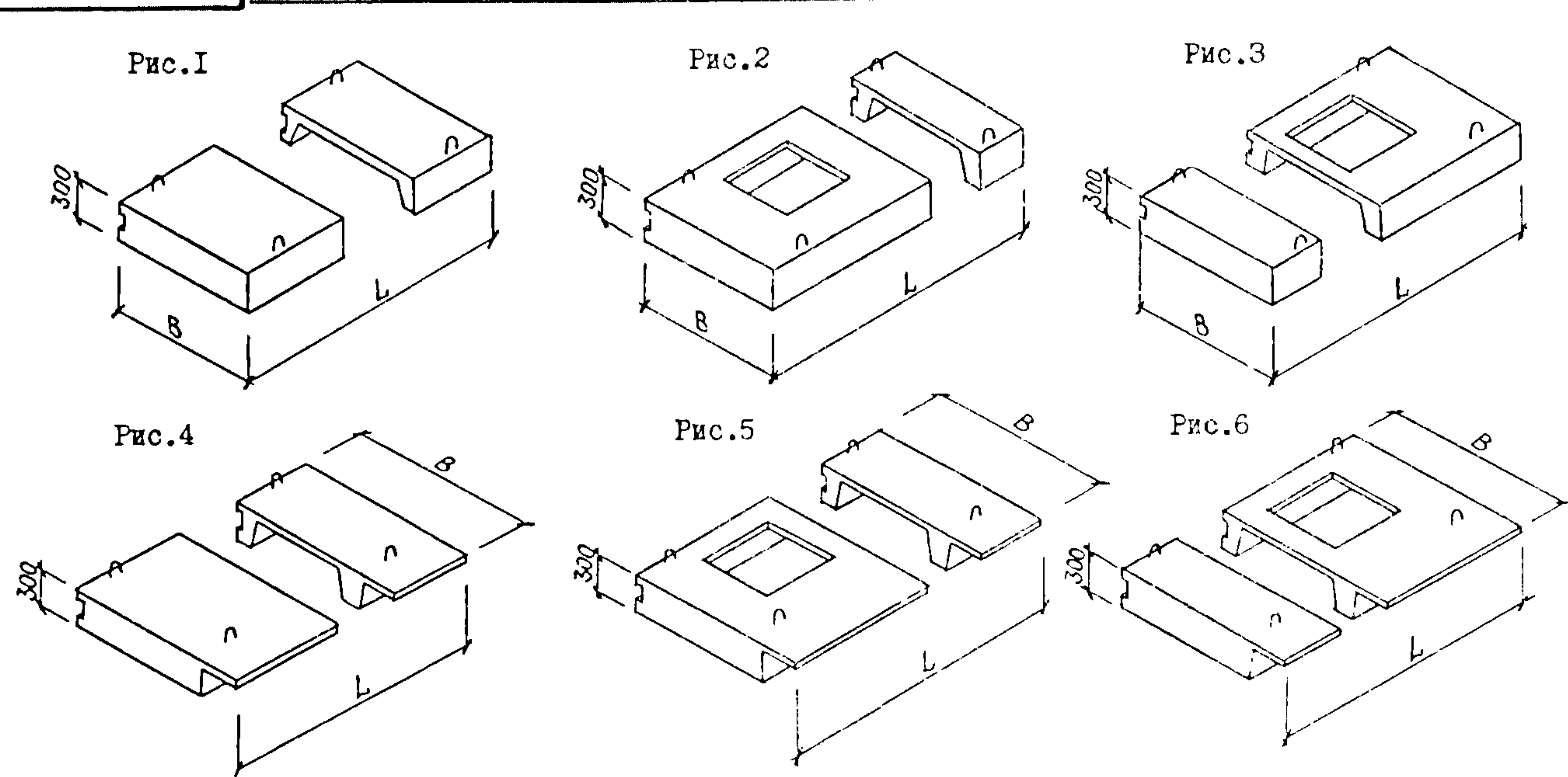


СССР	СТРОИТЕЛЬНЫЙ КАТАЛОГ ЧАСТЬ 3 ТИПОВАЯ ДОКУМЕНТАЦИЯ НА КОНСТРУКЦИИ, ИЗДЕЛИЯ И УЗЛЫ ЗДАНИЙ И СООРУЖЕНИЙ	СТРОИТЕЛЬНЫЕ КОНСТРУКЦИИ И ИЗДЕЛИЯ СЕРИЯ I.137.I-6 Выпуск 2
ЦИТП	ПАНЕЛИ ПЕРЕКРЫТИЙ ЛОДЖИИ 5 И 9 ЭТАЖНЫХ ЖИЛЫХ ЗДАНИЙ СО СТЕНАМИ ИЗ КИРПИЧА И КРУПНЫХ ЛЕГКОБЕТОННЫХ БЛОКОВ	УДК 691.022.413
МАЙ 1989		На I-м листе На 2-х страницах Страница I



ДЛАА ТЕХНИЧЕСКАЯ ХАРАКТЕРИСТИКА

Бетон тяжелый класса В15, ГОСТ 18105-86.
 Плоские каркасы и сетки из стали класса Ат-IVС диаметром 10...14 мм по ГОСТ 10884-81^х, класса Врп-I диаметром 4,5 мм по ТУ 14-4-1322-85, класса А-III диаметром 6, 8 мм по ГОСТ 5781-82^х и класса ВрI диаметром 3, 5 мм по ГОСТ 6727-80^х.
 Строповочные петли из стали класса Ас-II по ГОСТ 5781-82^х.
 В закладных изделиях применяется прокат из стали марки ВСтЗкп2 по ГОСТ 380-71^х.
 Панели армированы пространственными арматурными каркасами, плоскими каркасами и сетками.

НОМЕНКЛАТУРА ПАНЕЛЕЙ ПЕРЕКРЫТИЙ ЛОДЖИИ

Рисунок	Марка	Размеры, мм		Расход материалов			Масса, кг
		L	B	бетон, м ³	сталь, кг		
					на изделие	на 1 м ² изделия	
I	ПРЛ 27.12.3	2680	1190	0,43	17,2	5,4	1090
	ПРЛ 30.12.3	2980		0,47	19,1	5,4	1180
	ПРЛ 36.12.3	3580		0,56	21,4	5,0	1400
	ПРЛ 42.12.3	4180		0,64	25,0	5,0	1600
	ПРЛ 45.12.3	4480		0,68	30,4	5,7	1700
	ПРЛ 48.12.3	4780		0,72	34,0	6,0	1800
	ПРЛ 51.12.3	5080		0,77	35,4	5,9	1930
	ПРЛ 54.12.3	5380		0,81	45,6	7,1	2030
	ПРЛ 57.12.3	5680		0,85	46,4	6,9	2130
	ПРЛ 60.12.3	5980		0,89	49,4	6,9	2230
4	ПРЛ 54.15.3	5380	1490	0,92	53,9	6,7	2300

ПАНЕЛИ ПЕРЕКРЫТИЙ ЛОДЖИЙ 5 И 9 ЭТАЖНЫХ ЖИЛЫХ ЗДАНИЙ СО СТЕНАМИ
ИЗ КИРПИЧА И КРУПНЫХ ЛЕГКОБЕТОННЫХ БЛОКОВ

СТРОИТЕЛЬНЫЕ
КОНСТРУКЦИИ И
ИЗДЕЛИЯ
Серия I. I37.I-6
Выпуск 2

Лист I
Страница 2

Продолжение

Рисунок	Марка	Размеры, мм		Расход материалов			Масса, кг
		L	B	бетон, м ³	сталь, кг		
					на изделие	на 1 м ² изделия	
2	ПРЛ 42.12.3-л	4180	1190	0,62	29,8	6,0	1550
	ПРЛ 45.12.3-л	4480		0,66	36,2	6,8	1650
	ПРЛ 48.12.3-л	4780		0,70	38,9	6,8	1750
	ПРЛ 51.12.3-л	5080		0,75	40,3	6,7	1880
	ПРЛ 54.12.3-л	5380		0,79	50,4	7,9	1980
	ПРЛ 57.12.3-л	5680		0,83	54,3	7,6	2080
	ПРЛ 60.12.3-л	5980		0,87	54,2	7,6	2180
5	ПРЛ 54.15.3-л	5380	1490	0,90	58,8	7,3	2250
3	ПРЛ 42.12.3-п	4180	1190	0,62	29,8	6,0	1550
	ПРЛ 45.12.3-п	4480		0,66	36,2	6,8	1650
	ПРЛ 48.12.3-п	4780		0,70	38,9	6,8	1750
	ПРЛ 51.12.3-п	5080		0,75	40,3	6,7	1880
	ПРЛ 54.12.3-п	5380		0,79	50,4	7,9	1980
	ПРЛ 57.12.3-п	5680		0,83	54,3	7,6	2080
	ПРЛ 60.12.3-п	5980		0,87	54,2	7,6	2180
6	ПРЛ 54.15.3-п	5380	1490	0,90	58,8	7,3	2250

С2ВА УКАЗАНИЯ ПО ПРИМЕНЕНИЮ

Панели перекрытий лоджий предназначены для применения в проектировании и строительстве 5-9-этажных жилых зданий со стенами из кирпича и крупных легкобетонных блоков.

Ограждения лоджий могут быть кирпичными, железобетонными, металлическими с экранами из армоцементных, асбестоцементных и других панелей с расчетной нагрузкой от ограждений не более 3,4 кН/м /350 кг/м/ ребра панели.

Расчетная нагрузка на панель лоджии /без учета собственного веса панели/ - 6,1 кПа /625 кг/м²/.

С2ЕВ ИНЖЕНЕРНО-ГЕОЛОГИЧЕСКИЕ УСЛОВИЯ - обычные С2ВQ СТЕПЕНЬ АГРЕССИВНОСТИ СРЕДЫ - неагрессивная

ДОПОЛНИТЕЛЬНЫЕ ДАННЫЕ

Расшифровка марки изделия: ПРЛ 42.12.3-л

ПРЛ - панель ребристая лоджии;

42 - длина в дм;

12 - ширина в дм;

3 - высота в дм;

л - левая /имеет отверстие с левой стороны панели/.

В7ВА СОСТАВ ПРОЕКТНОЙ ДОКУМЕНТАЦИИ

Выпуск 2 - Панели, армированные с применением стали классов Ат-IVС, Врп-1. Рабочие чертежи

Объем проектных материалов, приведенных к формату А4, - 102 форматки

В7ВА АВТОР ПРОЕКТА КиевЗНИИЭП, 252133, Киев-133, бульвар Леси Украинки, 26

В7НА УТВЕРЖДЕНИЕ Утверждены Госкомархитектуры, приказ от 02.01.89 № 1
Введены в действие КИЕВЗНИИЭП с 30.12.88, приказ от 27.01.89 № 34
Срок действия 1992 г.

В7КА ПОСТАВЩИК ЦИТП, 125878, ГСП, Москва, А-445, ул.Смольная, 22

Инв. № 23635

Катал.л. № 063428