

<p>СССР</p>	<p>СТРОИТЕЛЬНЫЙ КАТАЛОГ ЧАСТЬ 3 ТИПОВАЯ ДОКУМЕНТАЦИЯ НА СТРОИТЕЛЬНЫЕ СИСТЕМЫ И ИЗДЕЛИЯ ЗДАНИЙ И СООРУЖЕНИЙ</p>	<p>СТРОИТЕЛЬНЫЕ КОНСТРУКЦИИ И ИЗДЕЛИЯ Серия I.134.I-II Вып. I</p>
<p>ЦИТП</p>	<p>БЛОКИ ВНУТРЕННИХ СТЕН ИЗ ТЯЖЕЛОГО БЕТОНА ДЛЯ КРУПНОБЛОЧНЫХ ЖИЛЫХ ЗДАНИЙ</p>	<p>УДК 69.022:691.327-412</p>
<p>ОКТАБРЬ 1989</p>		<p>На 2 листах На 3 страницах Страница I</p>

Рис. 1

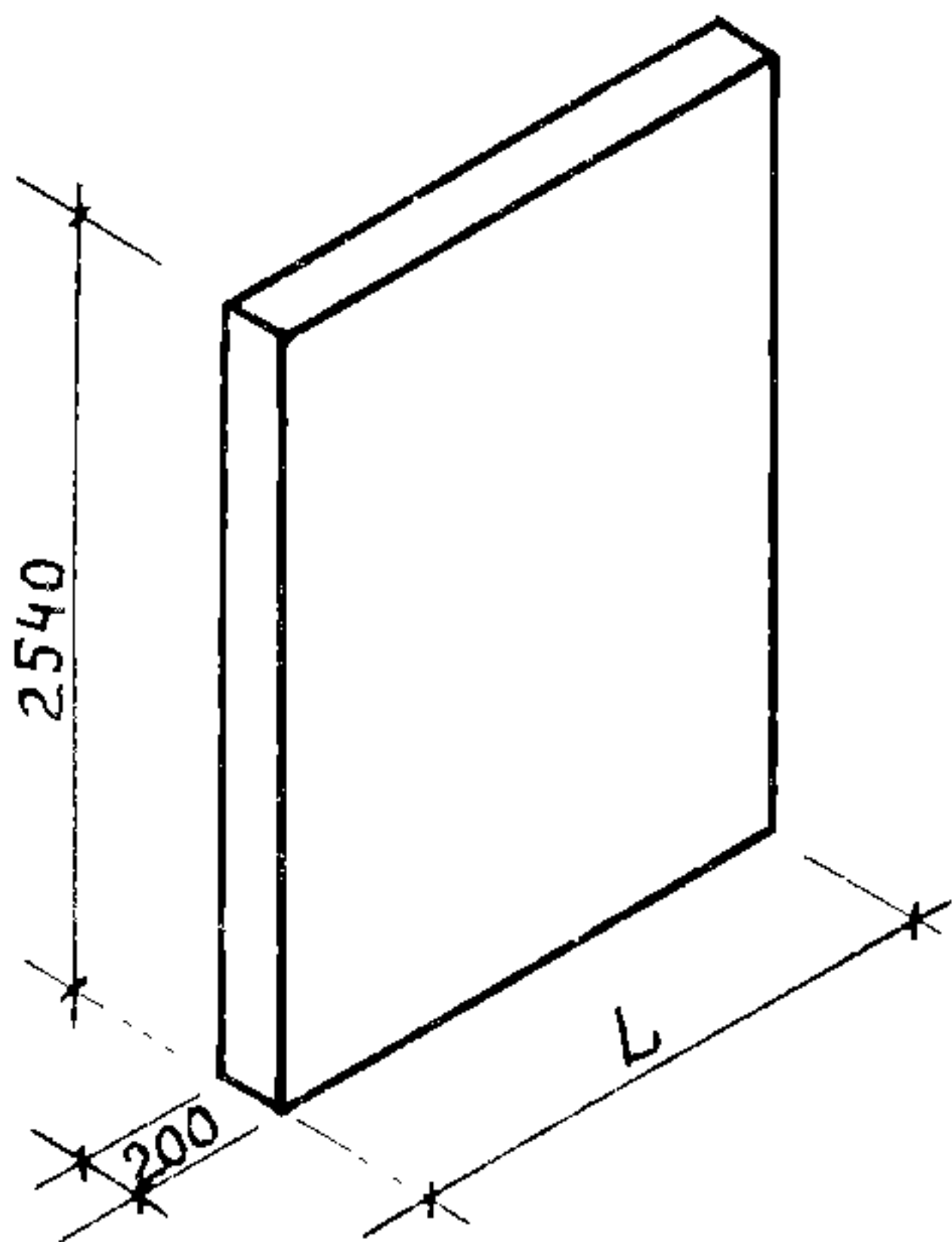


Рис. 2

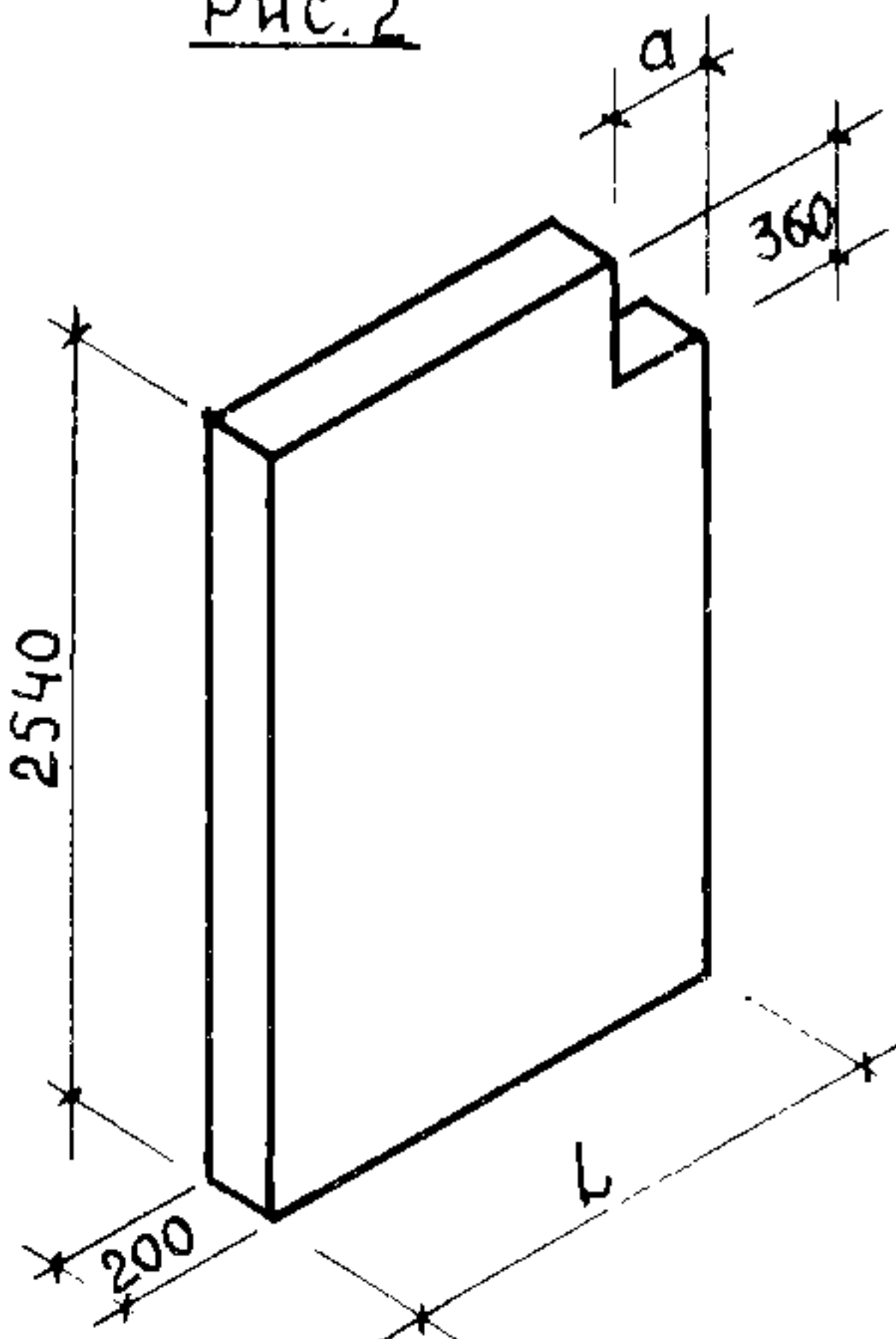


Рис. 3

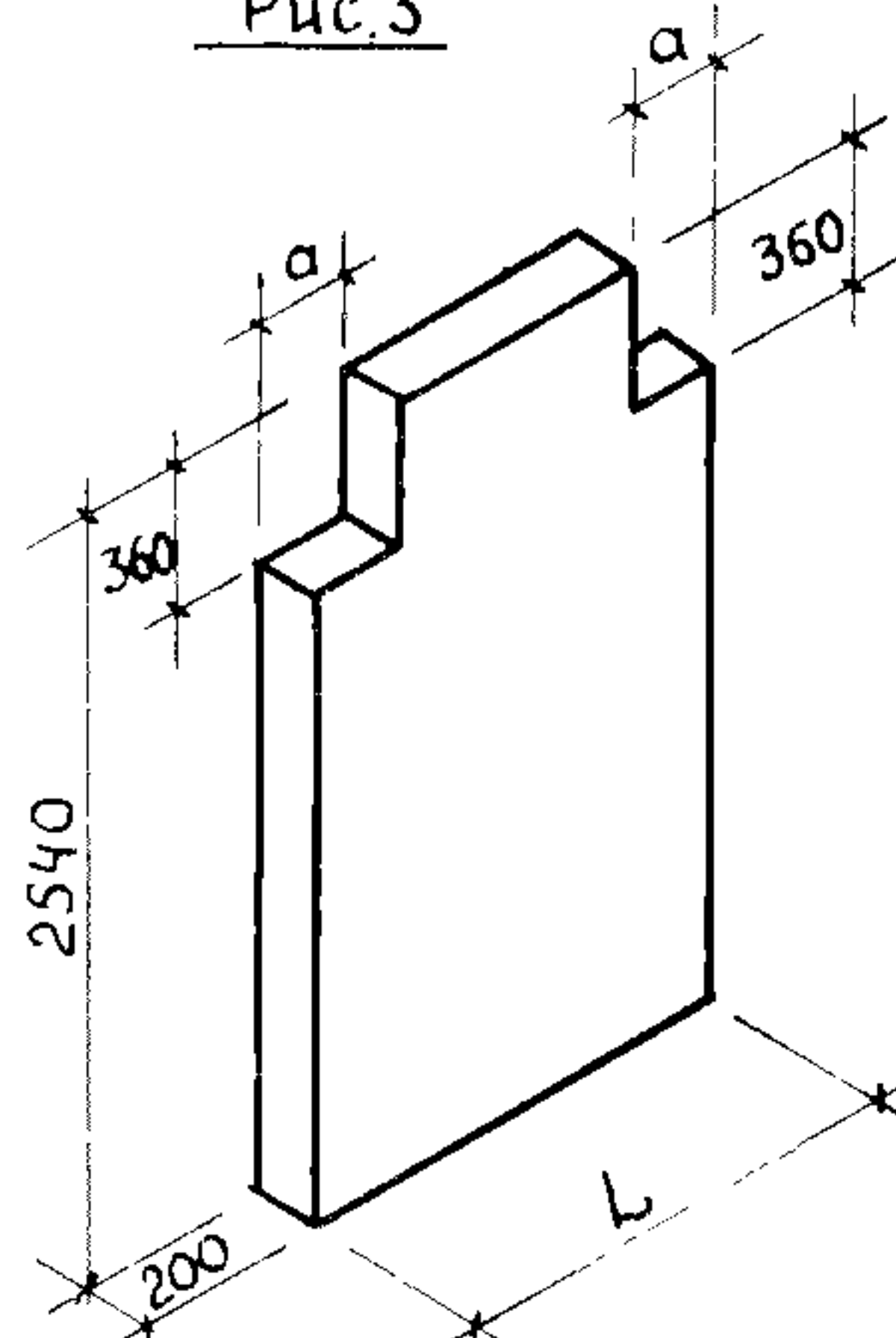


Рис. 4

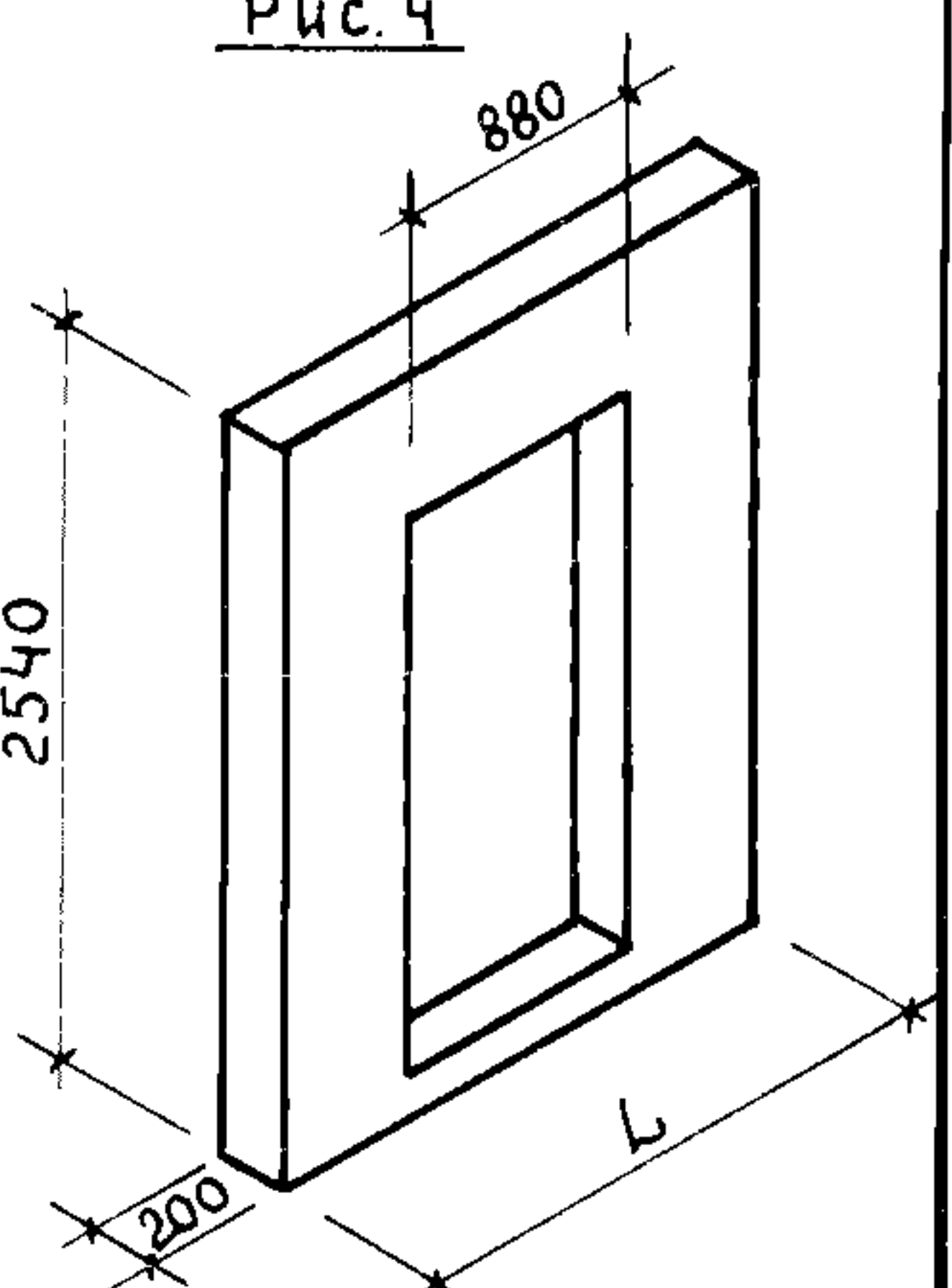


Рис. 5

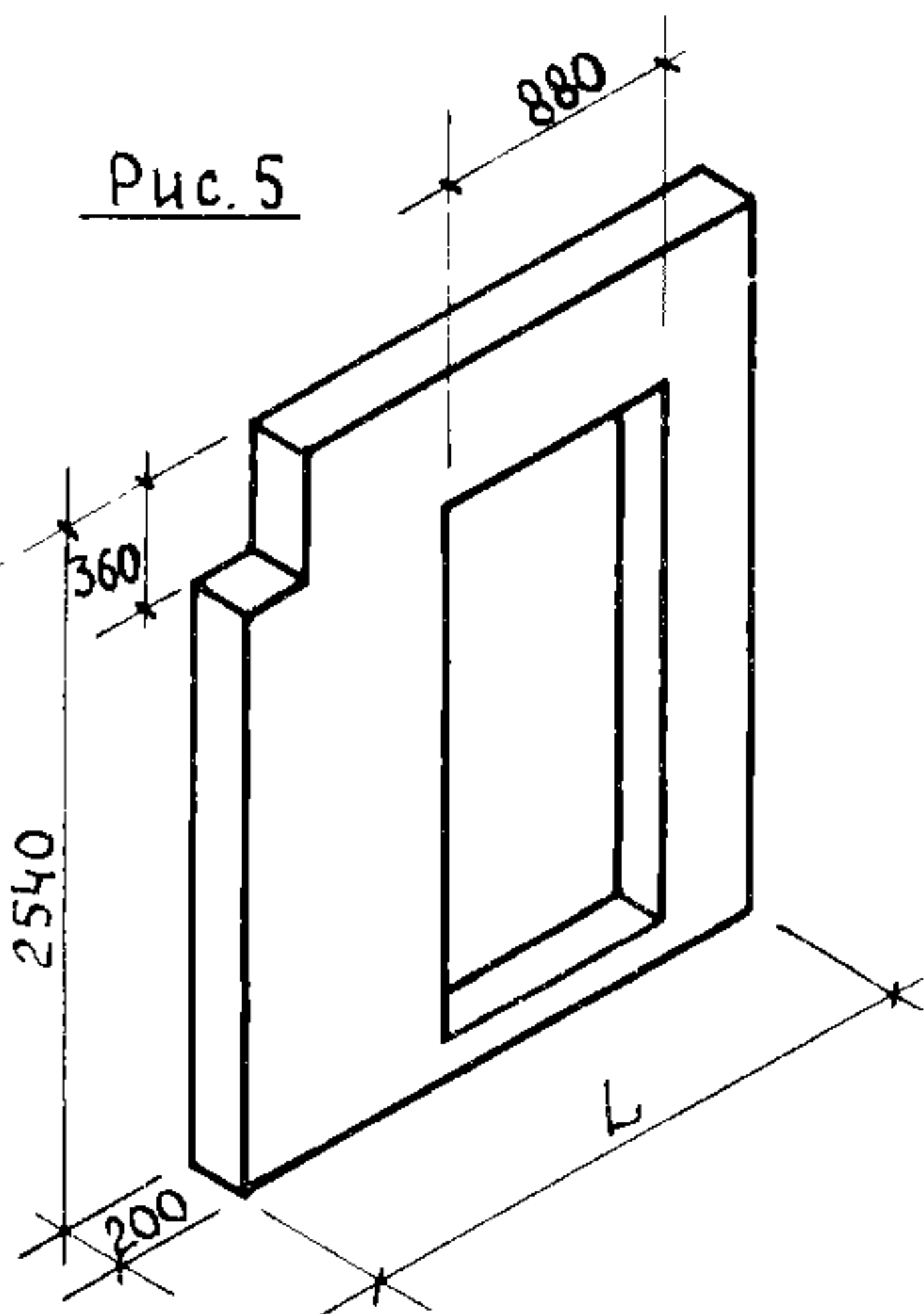


Рис. 6

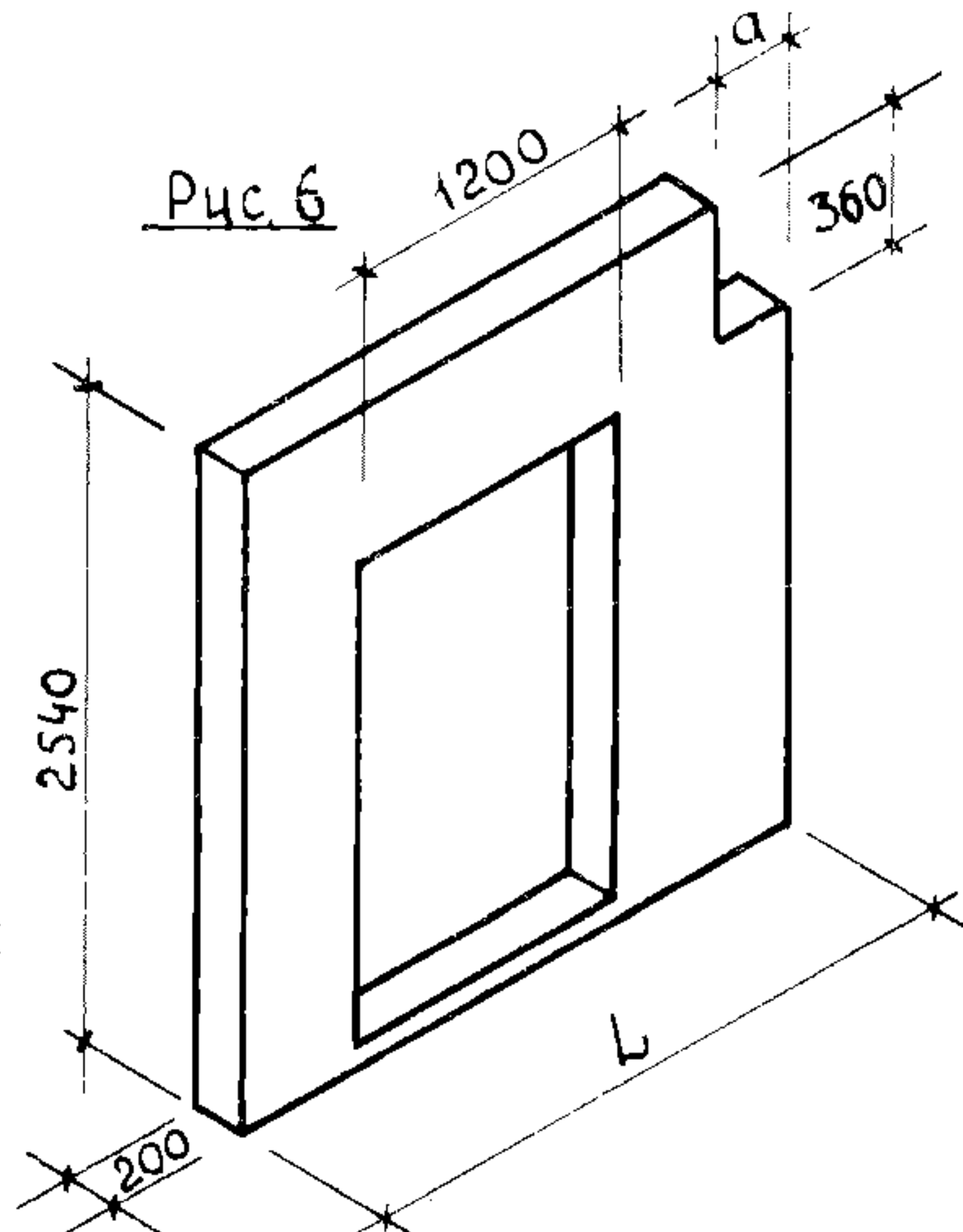


Рис. 7

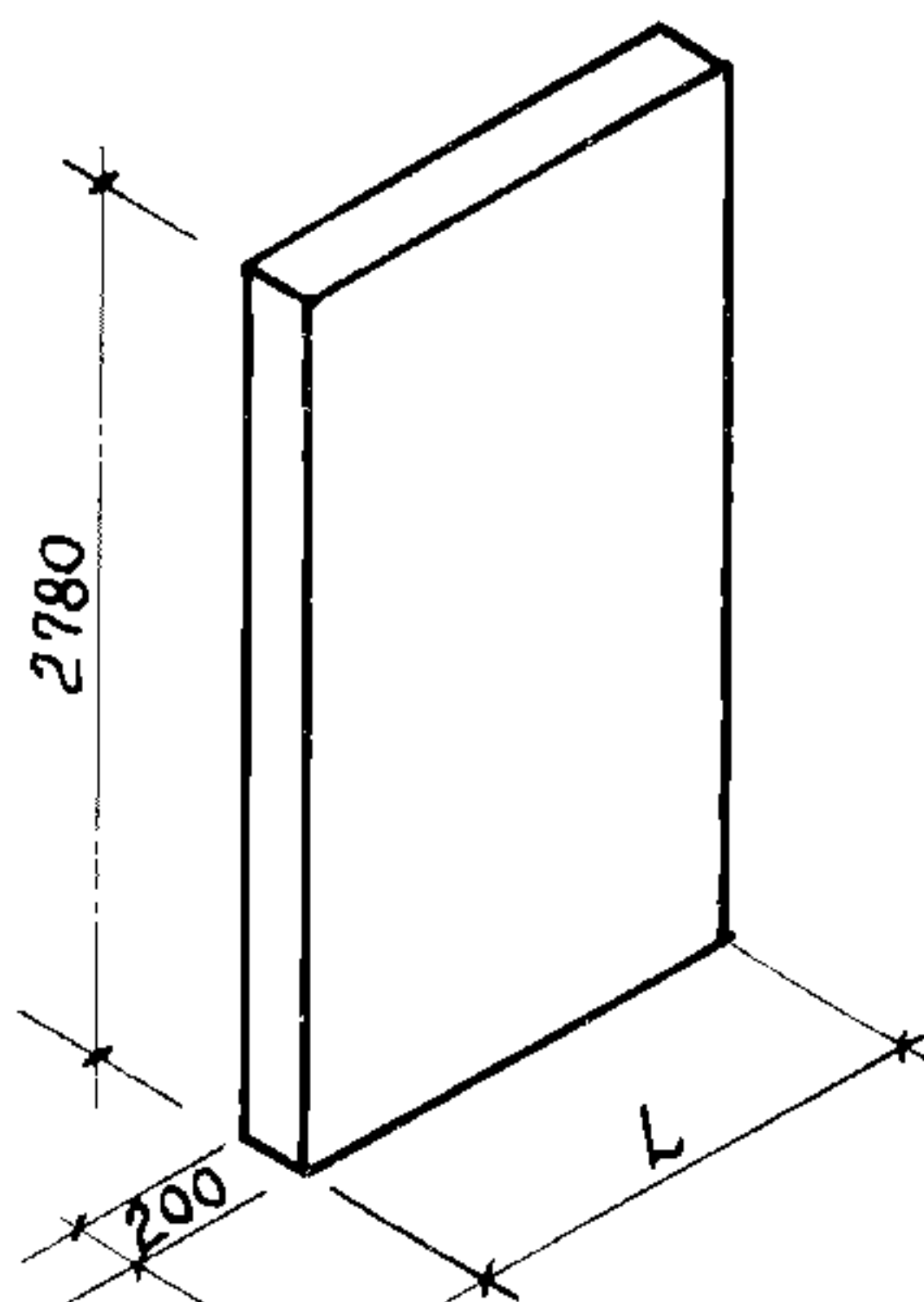


Рис. 8

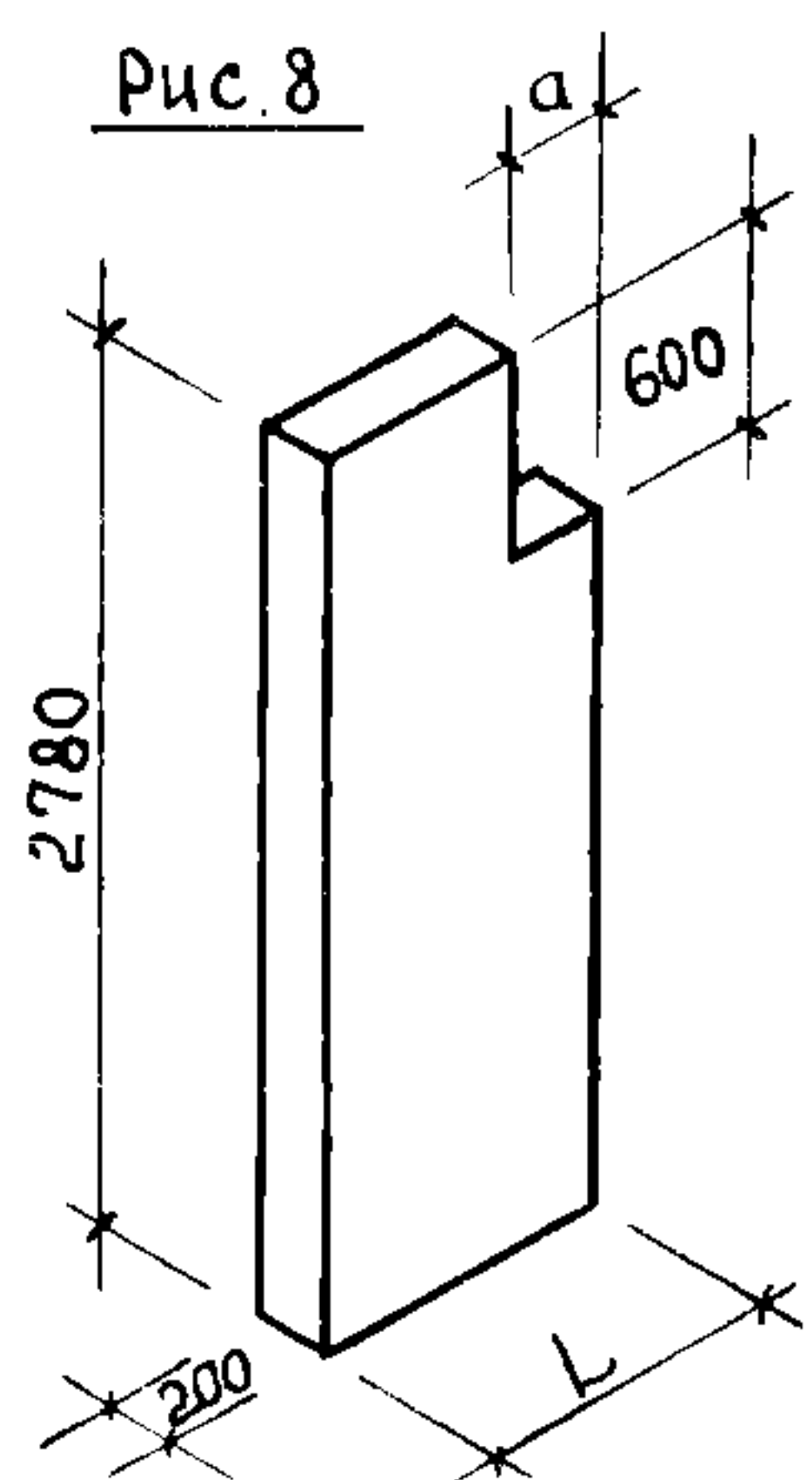


Рис. 9

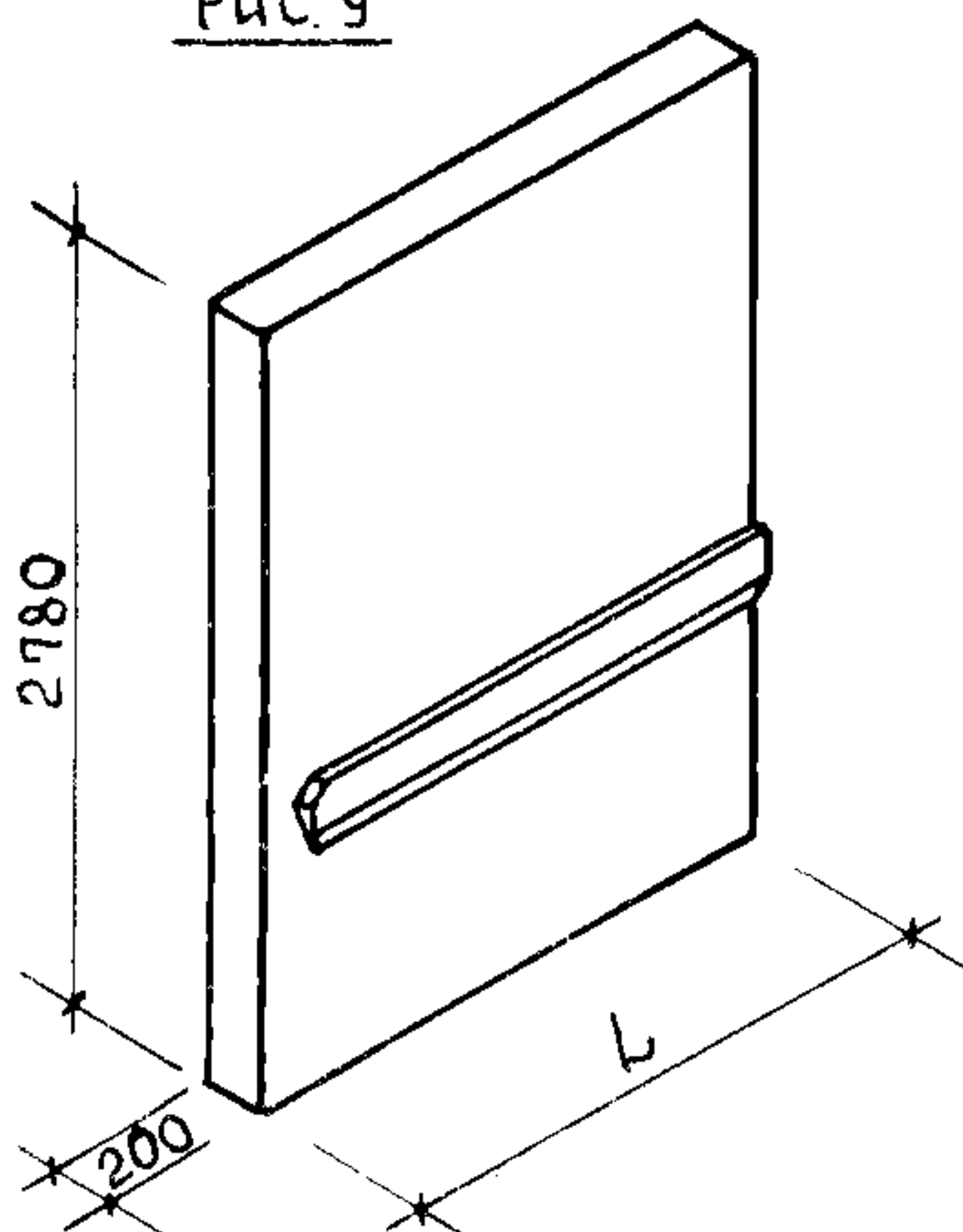


Рис. 10

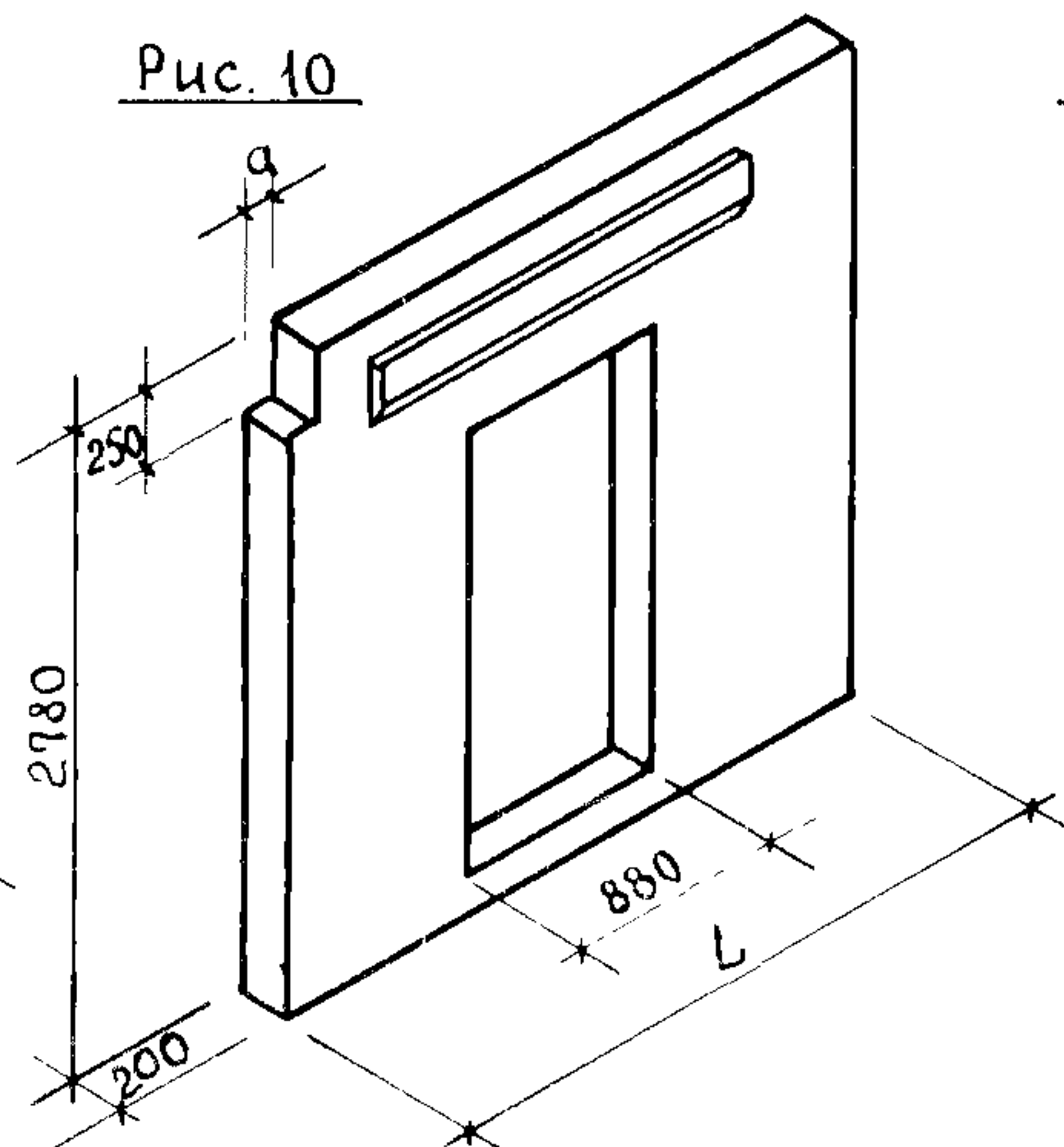


Рис. 11

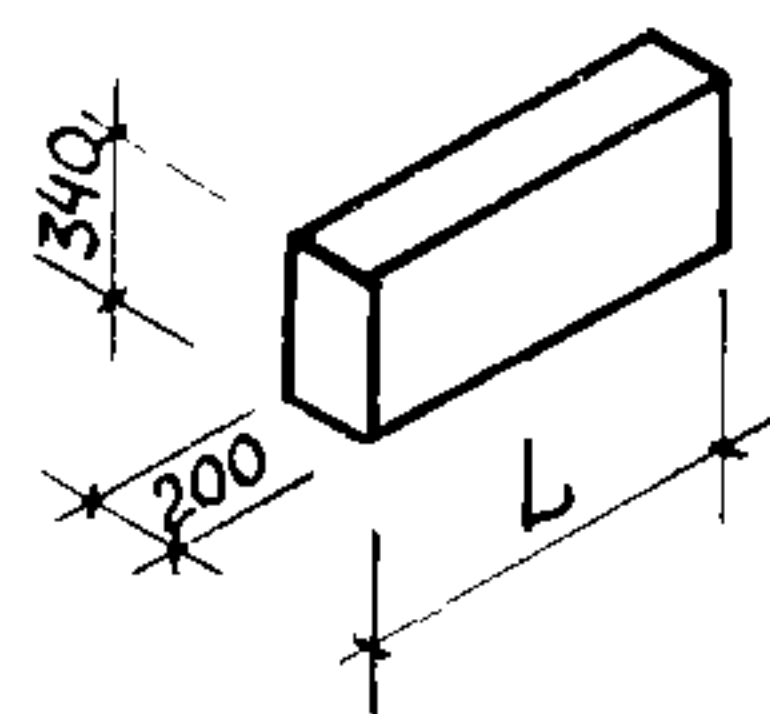
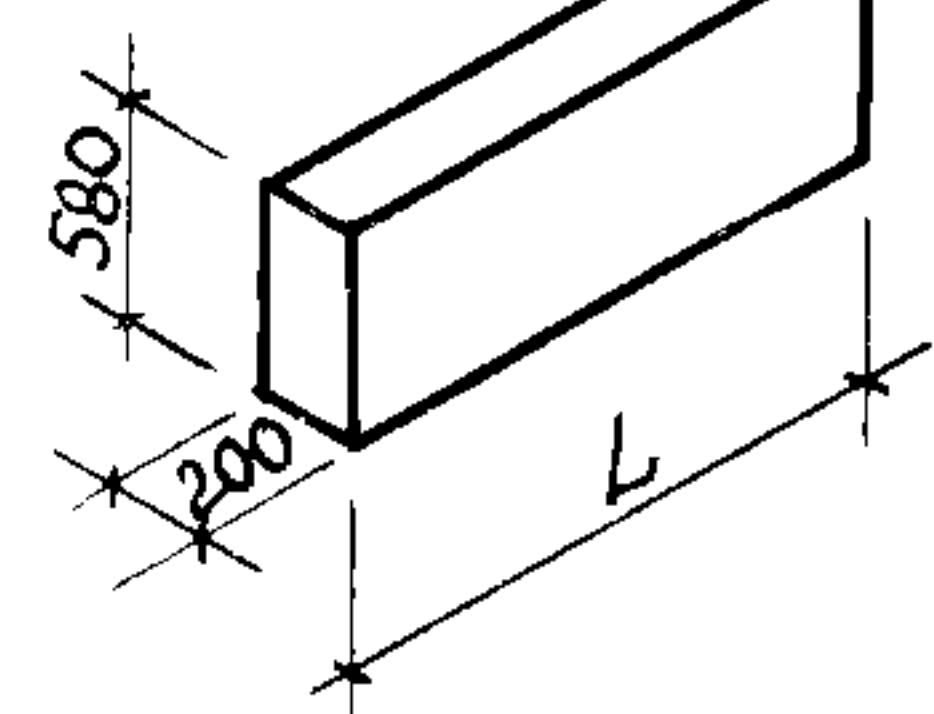


Рис. 12



БЛОКИ ВНУТРЕННИХ СТЕН ИЗ ТЯЖЕЛОГО БЕТОНА ДЛЯ
КРУПНОБЛОЧНЫХ ЖИЛЫХ ЗДАНИЙ

СТРОИТЕЛЬНЫЕ
КОНСТРУКЦИИ
И ИЗДЕЛИЯ
Серия I.134.I-III
Вып. I

Лист I
Страница 2

ТЕХНИЧЕСКАЯ ХАРАКТЕРИСТИКА

Бетон тяжелый класса В15 или В12,5.

Продольная и поперечная арматура из стали классов Вр-I, А-I, А-III диаметрами от 4+16 мм.

Изделия армируются арматурными блоками, плоскими каркасами и сетками.

Марка изделий		Размеры		Расход материалов			Масса блока, кг
		l, мм	a, мм	тяжелый бетон, м ³	Расход стали, кг натуральной приведенной к А I		
Петлевой вариант	Беспетлевой вариант						петлевой вариант
СБВ 9.26.2-Т-I	СБВ 9.26.2-Т-I.0.0.0.5	880	-	0,43	9,78 12,02	7,96 10,20	1075
СБВ 18.26.2-Т-I	СБВ 18.26.2-Т-I.0.0.0.5	1780	-	0,88	11,69 14,46	9,09 11,86	2215
СБВ 24.26.2-Т-I	СБВ 24.26.2-Т-I.0.0.0.5	2380	-	1,19	16,53 20,45	11,53 15,45	2970
СБВ 9.26.2-Т-I.0.0.I	СБВ 9.26.2-Т-I.0.0.I.5	880	300	0,42	9,20 11,64	7,38 9,82	1040
СБВ 12.26.2-Т-I.0.0.I	СБВ 12.26.2-Т-I.0.0.I.5	1180	300	0,57	10,27 12,90	7,77 10,40	1420
СБВ 15.26.2-Т-I.0.0.I	СБВ 15.26.2-Т-I.0.0.I.5	1480	300	0,72	11,74 15,01	9,14 12,41	1810
СБВ 18.26.2-Т-I.0.0.I	СБВ 18.26.2-Т-I.0.0.I.5	1780	300	0,87	12,11 15,55	9,51 12,95	2180
СБВ 24.26.2-Т-I.0.0.I	СБВ 24.26.2-Т-I.0.0.I.5	2380	300	1,18	14,88 19,14	11,24 15,50	2940
СБВ 25.26.2-Т-I.0.0.I	СБВ 25.26.2-Т-I.0.0.I.5	2500	300	1,24	16,39 20,73	11,39 15,73	3100
СБВ 12.26.2-Т-I.0.0.2	СБВ 12.26.2-Т-I.0.0.2.5	1180	300	0,56	9,47 12,24	6,87 9,64	1390
СБВ 18.26.2-Т-2.I.2	СБВ 18.26.2-Т-2.I.2.0.5	1750	-	0,51	37,70 51,71	35,10 49,11	1272
СБВ 24.26.2-Т-2.I.5	СБВ 24.26.2-Т-2.I.5.0.5	2380	-	0,82	27,76 37,84	25,16 35,24	2040
СБВ 21.26.2-Т-2.I.I.I	СБВ 21.26.2-Т-2.I.I.I.5	2080	210	0,65	33,69 46,30	30,98 43,59	1632
СБВ 24.26.2-Т-2.I.I.I	СБВ 24.26.2-Т-2.I.I.I.5	2380	310	0,80	34,34 47,25	31,63 44,54	1990
СБВ 25.26.2-Т-2.I.6.I	СБВ 25.26.2-Т-2.I.6.I.5	2500	260	0,86	30,76 42,15	28,16 39,55	2150
СБВ 25.26.2-Т-2.3.3.I	СБВ 25.26.2-Т-2.3.3.I.5	2500	260	0,72	35,85 49,47	33,25 46,87	1810
СБВ 9.28.2-Т-I	СБВ 9.28.2-Т-I.0.0.0.5	880	-	0,47	11,20 13,75	9,38 11,93	1180
СБВ 15.28.2-Т-I	СБВ 15.28.2-Т-I.0.0.0.5	1480	-	0,81	15,40 18,82	11,23 14,65	2012
СБВ 18.28.2-Т-I	СБВ 18.28.2-Т-I.0.0.0.5	1780	-	0,97	15,24 18,83	11,60 15,19	2420
СБВ 24.28.2-Т-I	СБВ 24.28.2-Т-I.0.0.0.5	2380	-	1,30	18,43 22,88	13,43 17,88	3260
СБВ 9.28.2-Т-I.0.0.I	СБВ 9.28.2-Т-I.0.0.I.5	880	300	0,45	10,62 13,36	8,80 11,54	1130
СБВ 12.28.2-Т-3	СБВ 12.28.2-Т-3.0.5	1180	-	0,66	24,64 32,67	22,14 30,17	1640
СБВ 12.28.2-Т-3.I	СБВ 12.28.2-Т-3.I.5	1180	-	0,66	24,64 32,67	22,14 30,17	1640
СБВ 21.28.2-Т-3.I	СБВ 21.28.2-Т-3.I.5	2080	-	1,17	29,49 39,19	25,85 35,55	2915

БЛОКИ ВНУТРЕННИХ СТЕН ИЗ ТЯЖЕЛОГО БЕТОНА ДЛЯ
КРУПНОБЛОЧНЫХ ЖИЛЫХ ЗДАНИЙ

СТРОИТЕЛЬНЫЕ
КОНСТРУКЦИИ
И ИЗДЕЛИЯ
Серия I. I34. I-II
Вып. I

Лист 2
Страница 3

Продолжение

Марка изделий		Размеры		Расход материалов			Масса блока, кг
		L, мм	a, мм	тяжелый бетон, м3	Расход стали, кг натуральной, приведенной к А1		
Петлевой вариант	Беспетлевой вариант						петлевой вариант
СБВ 27.28.2-Т-4.2.7. I	СБВ 27.28.2-Т-4.2.7. I.5	2690	100	1,15	44,92 60,61	41,28 56,97	2865
СБВ 27.28.2-Т-4.2.7. I. I	СБВ 27.28.2-Т-4.2.7. I. I.5	2680	100	1,15	44,92 60,61	41,28 56,97	2865
СБВ 27.28.2-Т-4.3.4. I	СБВ 27.28.2-Т-4.3.4. I.5	2680	100	0,99	43,74 58,93	40,10 55,29	2470
СБВ 27.28.2-Т-4.3.4. I. I	СБВ 27.28.2-Т-4.3.4. I. I.5	2680	100	0,99	43,74 58,93	40,10 55,29	2470
ВПР 14.3.2-Т-5	ВПР 14.3.2-Т-5.5	1400	-	0,09	5,83 7,57	5,07 6,81	240
ВПР 15.3.2-Т-5	ВПР 15.3.2-Т-5.5	1480	-	0,10	5,87 6,63	5,11 5,87	230
ВПР 15.6.2-Т-5	ВПР 15.6.2-Т-5.5	1500	-	0,17	7,49 9,64	6,73 8,88	425

С2ВА УКАЗАНИЯ ПО ПРИМЕНЕНИЮ

Блоки предназначены для применения во внутренних стенах 5 и 9-этажных жилых зданий.

Предел огнестойкости стен из блоков более 2 часов.

С2ЕЕ ИНЖЕНЕРНО-ГЕОЛОГИЧЕСКИЕ УСЛОВИЯ - обычные.

З3ОВ НОРМАТИВНОЕ ВЕТРОВОЕ ДАВЛЕНИЕ - 48 кгс/м2.

ДОПОЛНИТЕЛЬНЫЕ ДАННЫЕ

Расшифровка марки изделия СБВ I2.26.2-Т-I.0.0.0.5:

СБВ - стеновой блок внутренний,

I2 - длина блока в дециметрах,

26 - высота блока в дециметрах,

2 - толщина блока в дециметрах,

Т - бетон тяжелый,

I.0.0.0.5 - глухой, без проема, без подрезки для опирания перемычки, беспетлевой вариант.

Серия I. I34. I-II, вып. I разработана взамен серии I. I34-I, вып. 4.

В7ЕА СОСТАВ ПРОЕКТНОЙ ДОКУМЕНТАЦИИ

Вып. I. Блоки толщиной 20 см. Материалы для проектирования и рабочие чертежи.

Объем проектных материалов, приведенных к формату А4 - 278 форматок.

В7ВА АВТОР ПРОЕКТА ЦНИИЭП жилища, I27434, Москва И-434, Дмитровское шоссе, 9, корп. Б

В7НА УТВЕРЖДЕНИЕ Утверждены и введены в действие Госкомархитектуры с 25.06.89 приказ № 113 от 19.06.89. Срок действия 1995г.

В7КА ПОСТАВЩИК ЦИТИ, I25878, ГСП, Москва А-445, ул. Смольная, 22.

Инв. № 23880

Катал. л. № 064172

Г. И. Зыкина

Гл. инженер проекта

Гл. инженер института В. М. Острецов