	<p>БЛОКИ ВНУТРЕННИХ СТЕН, ВЕНТИЛЯЦИОННЫЕ БЛОКИ ДЛЯ ЖИЛЫХ И ОБЩЕСТВЕННЫХ ЗДАНИЙ</p>	<p>П А С П О Р Т ТИПОВЫЕ КОНСТРУКЦИИ СЕРИЯ I.134-2 ВЫПУСКИ 6,7 УДК 691-412:69.022.4:628.854</p>
	<p>ВЫПУСК 6 - БЛОКИ ВНУТРЕННИХ СТЕН ИЗ ЛЕГКИХ БЕТОНОВ ТОЛЩИНОЙ 16 И 20 СМ ДЛЯ ЖИЛЫХ ЗДАНИЙ ВЫСОТОЙ 1-4 ЭТАЖА И ОБЩЕСТВЕННЫХ ЗДАНИЙ ВЫСОТОЙ 1-3 ЭТАЖА. ОПАЛУБОЧНЫЕ ЧЕРТЕЖИ. АРМИРОВАНИЕ</p> <p>ВЫПУСК 7 - БЛОКИ ВНУТРЕННИХ СТЕН ИЗ ЛЕГКИХ БЕТОНОВ ТОЛЩИНОЙ 16 И 20 СМ ДЛЯ ЖИЛЫХ ЗДАНИЙ ВЫСОТОЙ 1-4 ЭТАЖА И ОБЩЕСТВЕННЫХ ЗДАНИЙ ВЫСОТОЙ 1-3 ЭТАЖА. АРМАТУРНЫЕ ИЗДЕЛИЯ</p> <p>Область применения: Обычные условия строительства в сельской местности.</p>	<p>Разработаны институтом ЦНИИЭПграждансельстрой Г17279, Москва, В-279, Профсоюзная ул., 93-а. Утверждены и введены в действие с 1.04.1981г. Госгражданстроем приказ от 4.03.81 г. № 83</p>
<p>ЧАСТЬ <b>3</b></p> <p>Раздел I Подгруппа I.134</p>		

Рис.1

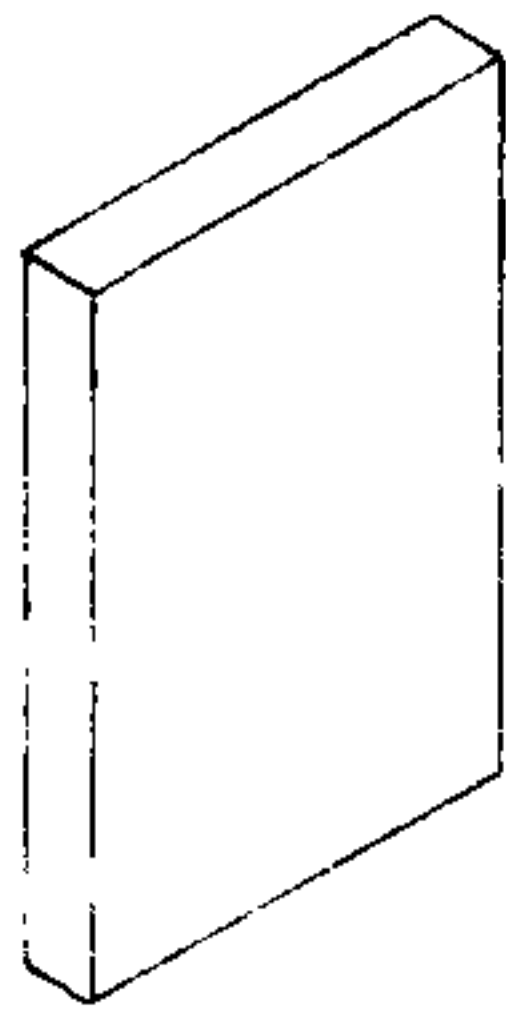


Рис.2

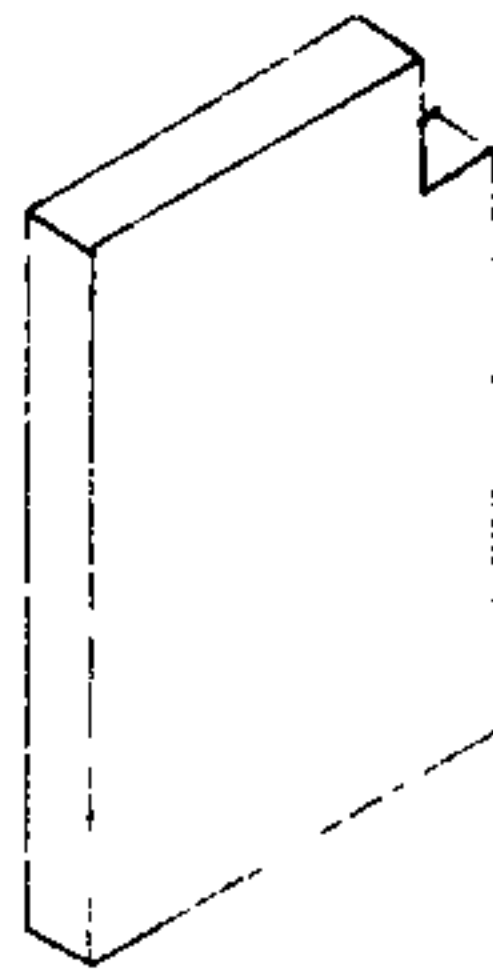


Рис.3

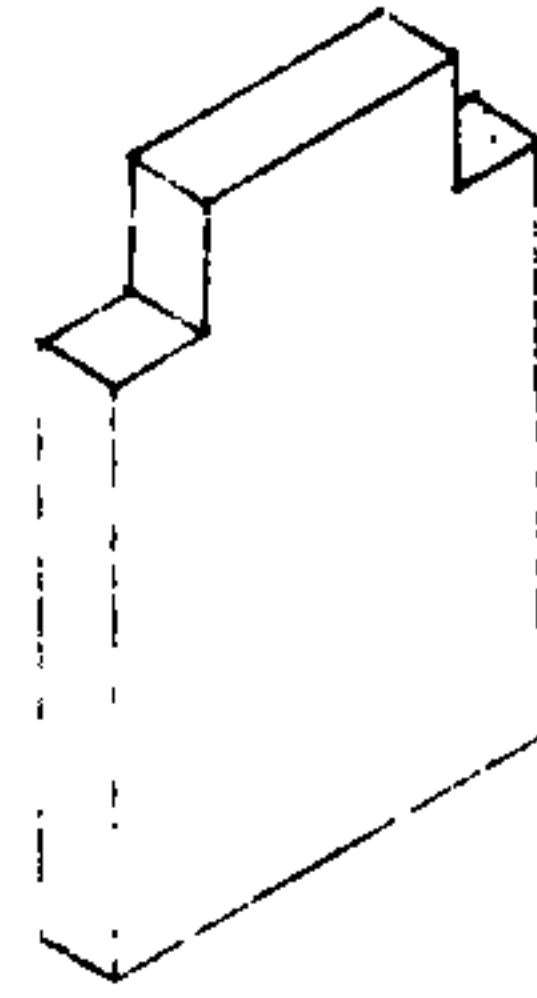


Рис.4

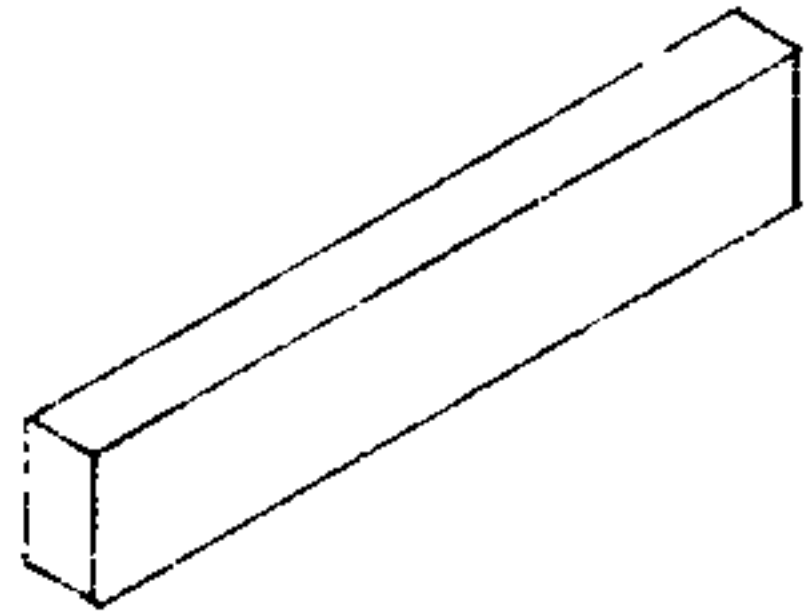


Рис.5

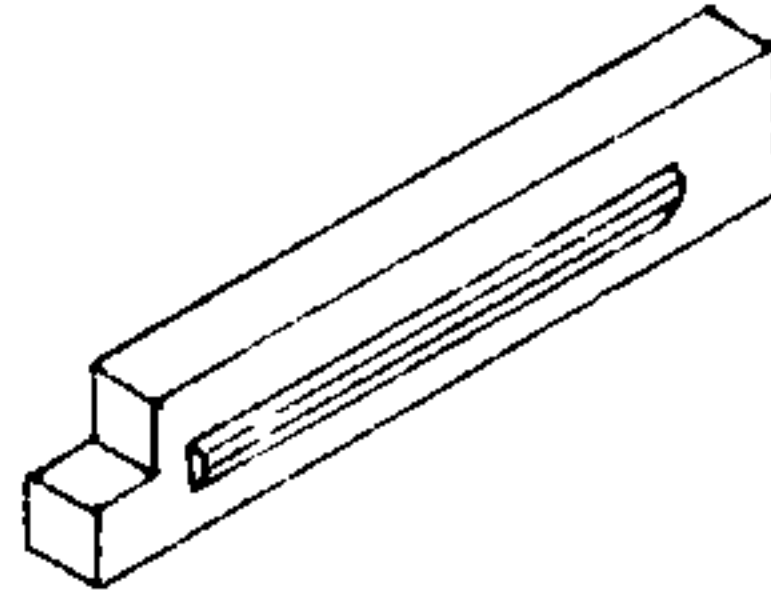
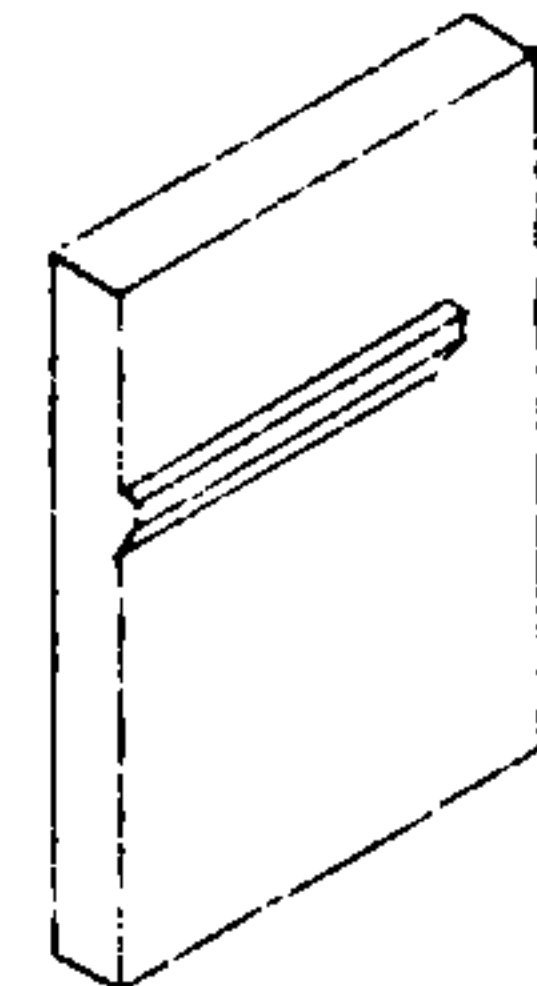


Рис.6



БЛОКИ ВНУТРЕННИХ СТЕН ТОЛЩИНОЙ 16 СМ

Рисунок	Марка блока	Марка бетона	Объем блока м <sup>3</sup>	Расход стали, кг		Масса блока т	
				натуральной	приведенной к кл.А1		
I	2	3	4	5	6	7	
Рис.1	СБ-9.28.1-П	серия I.134-2	0,38	8,80	10,51	0,61	
	СБ-10.28.1-П	серия I.134-2	0,42	9,64	11,75	0,67	
	СБ-11.28.1-П	серия I.134-2	0,45	9,74	11,89	0,72	
	СБ-12.28.1-П	серия I.134-2	0,51	10,64	13,22	0,82	
	СБ-13.28.1-П	серия I.134-2	0,55	10,80	13,45	0,88	
	СБ-15.28.1-П	серия I.134-2	0,64	12,69	15,82	1,02	
	СБ-18.28.1-П	серия I.134-2	150	0,78	13,83	17,49	1,25
	СБ-9.26.1-П	серия I.134-2	0,34	8,50	10,07	0,54	
	СБ-10.26.1-П	серия I.134-2	0,38	9,29	11,23	0,61	
	СБ-11.26.1-П	серия I.134-2	0,41	9,36	11,33	0,66	
	СБ-12.26.1-П	серия I.134-2	0,47	10,24	12,63	0,75	
	СБ-15.26.1-П	серия I.134-2	0,59	12,18	15,07	0,94	

1	2	3	4	5	6	7
Рис.2	СБ-18.26.1-П серия I.134-2		0,71	13,23	16,61	1,14
	СБ-10.28.1-П-3 серия I.134-2		0,41	9,67	11,79	0,66
	СБ-11.28.1-П-3 серия I.134-2		0,43	9,77	11,94	0,69
	СБ-12.28.1-П-3 серия I.134-2		0,50	11,57	14,17	0,80
	СБ-10.26.1-П-3 серия I.134-2		0,38	13,24	17,13	0,61
	СБ-11.26.1-П-3 серия I.134-2	150	0,39	13,39	17,34	0,62
	СБ-12.26.1-П-3 серия I.134-2		0,45	14,41	18,85	0,72
	СБ-15.26.1-П-3 серия I.134-2		0,57	16,74	21,87	0,91
	СБ-6.26.1-П-3 серия I.134-2		0,22	10,23	13,05	0,35
Рис.3	СБ-9.26.1-П-4 серия I.134-2		0,33	12,06	16,27	0,53
	СБ-10.26.1-П-4 серия I.134-2	150	0,37	12,19	16,46	0,59
	СБ-12.26.1-П-4 серия I.134-2		0,45	13,12	17,83	0,72
Рис.1	СБ-6.22.1-П серия I.134-2	150	0,20	9,02	12,61	0,32
Рис.4	СБ-13.3.1-П серия I.134-2		0,07	5,20	6,10	0,11
	СБ-13.3.1-П-5 серия I.134-2		0,07	5,76	6,93	0,11
	СБ-14.3.1-П серия I.134-2		0,07	5,77	6,93	0,11
	СБ-14.3.1-П-5 серия I.134-2		0,07	6,81	8,48	0,11
	СБ-15.3.1-П серия I.134-2		0,08	6,25	7,62	0,13
	СБ-15.3.1-П-5 серия I.134-2	200	0,08	7,05	8,81	0,13
	СБ-18.3.1-П серия I.134-2		0,10	10,26	12,86	0,16
	СБ-18.3.1-П-5 серия I.134-2		0,10	11,56	14,79	0,16
	СБ-22.3.1-П серия I.134-2		0,12	13,57	17,52	0,19
	СБ-22.3.1-П-5 серия I.134-2		0,12	19,69	26,64	0,19
	СБ-15.6.1-П серия I.134-2		0,14	4,85	5,54	0,22
	СБ-27.6.1-П серия I.134-2		0,25	7,22	8,80	0,40
Рис.4	СБД-9.5.1-П серия I.134-2		0,07	6,87	7,95	0,11
	СБД-10.5.1-П серия I.134-2		0,07	6,19	6,95	0,11
	СБД-11.5.1-П серия I.134-2		0,08	6,10	6,81	0,13
	СБД-12.5.1-П серия I.134-2		0,09	6,27	7,06	0,14
	СБД-13.5.1-П серия I.134-2	200	0,10	6,44	7,31	0,16
	СБД-15.5.1-П серия I.134-2		0,11	6,60	7,59	0,18
	СБД-18.5.1-П серия I.134-2		0,14	7,01	8,18	0,22
	СБ-33.5.1-П серия I.134-2		0,25	44,29	56,38	0,40
	СБД-12.9.1-П серия I.134-2		0,16	6,58	7,52	0,26
	СБД-12.15.1-П серия I.134-2		0,28	5,84	6,43	0,45
Рис.6	СБЛ-19.28.1-П-2 серия I.134-2		0,87	19,60	25,51	1,39
	СБЛ-19.28.1-П-1 серия I.134-2		0,87	19,60	25,51	1,39
	СБЛ-18.28.1-П-2 серия I.134-2	150	0,80	19,33	25,10	1,28
	СБЛ-18.28.1-П-1 серия I.134-2		0,80	19,33	25,10	1,23
	СБЛ-13.28.1-П-2 серия I.134-2		0,57	15,34	19,52	0,91
	СБЛ-13.28.1-П-1 серия I.134-2		0,57	15,34	19,52	0,91
Рис.5	СБЛ-15.5.1-П-2 серия I.134-2		0,13	12,58	16,63	0,21
	СБЛ-15.5.1-П-1 серия I.134-2	200	0,13	12,58	16,63	0,21
	СБЛ-23.6.1-П-2 серия I.134-2		0,23	16,93	23,25	0,37
	СБЛ-23.6.1-П-1 серия I.134-2		0,23	16,93	23,25	0,37
БЛОКИ ВНУТРЕННИХ СТЕН ТОЛЩИНОЙ 20 СМ						
Рис.1	СБ-9.28.2-П серия I.134-2		0,47	8,85	10,62	0,75
	СБ-10.28.2-П серия I.134-2		0,52	9,72	11,90	0,83
	СБ-11.28.2-П серия I.134-2		0,56	9,81	12,04	0,90
	СБ-12.28.2-П серия I.134-2	150	0,63	10,74	13,40	1,01
	СБ-13.28.2-П серия I.134-2		0,69	10,89	13,62	1,10
	СБ-15.28.2-П серия I.134-2		0,80	12,71	15,12	1,28



КЗ	ЦНИИЭПграждансельстрой	Блоки внутренних стен, вентиляционные блоки для жилых и общественных зданий			Типовые конструкции Серия I.134-2 Выпуск 6,7		ПАСПОРТ Лист 2
		1	2	3	4	5	6
Рис.1	СБ-18.28.2-П	серия I.134-2		0,97	13,88	16,84	1,55
	СБ-9.26.2-П	серия I.134-2		0,43	8,51	10,12	0,69
	СБ-10.26.2-П	серия I.134-2		0,48	9,32	11,31	0,77
	СБ-11.26.2-П	серия I.134-2	150	0,51	9,41	11,45	0,82
	СБ-12.26.2-П	серия I.134-2		0,58	10,28	12,73	0,93
	СБ-15.26.2-П	серия I.134-2		0,73	11,36	14,31	1,17
	СБ-18.26.2-П	серия I.134-2		0,88	13,23	16,69	1,41
Рис.2	СБ-10.28.2-П-3	серия I.134-2		0,51	9,74	11,93	0,82
	СБ-11.28.2-П-3	серия I.134-2		0,54	9,86	12,11	0,86
	СБ-12.28.2-П-3	серия I.134-2		0,63	10,76	13,42	1,01
	СБ-10.26.2-П-3	серия I.134-2		0,47	9,52	11,61	0,75
	СБ-11.26.2-П-3	серия I.134-2	150	0,50	9,60	11,73	0,80
	СБ-12.26.2-П-3	серия I.134-2		0,57	10,50	13,05	0,91
	СБ-15.26.2-П-3	серия I.134-2		0,73	11,62	14,70	1,17
	СБ-6.26.2-П-3	серия I.134-2		0,27	7,39	8,80	0,43
Рис.3	СБ-9.26.2-П-4	серия I.134-2		0,42	7,10	8,93	0,67
	СБ-10.26.2-П-4	серия I.134-2	150	0,47	7,24	9,14	0,75
	СБ-12.26.2-П-4	серия I.134-2		0,57	8,19	10,53	0,91
Рис.1	СБ-6.22.2-П	серия I.134-2	150	0,24	3,56	4,48	0,38
Рис.4	СБ-13.3.2-П	серия I.134-2		0,09	5,20	6,13	0,14
	СБ-13.3.2-П-5	серия I.134-2		0,09	5,76	6,96	0,14
	СБ-14.3.2-П	серия I.134-2		0,09	5,77	6,96	0,14
	СБ-14.3.2-П	серия I.134-2		0,09	6,81	8,51	0,14
	СБ-15.3.2-П	серия I.134-2		0,10	6,25	7,65	0,16
	СБ-15.3.2-П-5	серия I.134-2	200	0,10	7,55	9,34	0,16
	СБ-18.3.2-П	серия I.134-2		0,12	9,48	12,11	0,19
	СБ-18.3.2-П-5	серия I.134-2		0,12	10,86	13,78	0,19
	СБ-22.3.2-П	серия I.134-2		0,15	12,74	16,32	0,24
	СБ-22.3.2-П-5	серия I.134-2		0,15	17,80	23,28	0,24
	СБ-15.6.2-П	серия I.134-2		0,17	5,29	6,21	0,27
СБ-27.6.2-П	серия I.134-2		0,31	7,08	8,61	0,50	
Рис.4	СБД-9.5.2-П	серия I.134-2		0,08	6,94	8,05	0,13
	СБД-10.5.2-П	серия I.134-2		0,09	6,26	6,95	0,14
	СБД-11.5.2-П	серия I.134-2		0,10	6,23	6,91	0,16
	СБД-12.5.2-П	серия I.134-2		0,11	6,37	7,10	0,18
	СБД-13.5.2-П	серия I.134-2	200	0,12	6,51	7,30	0,19
	СБД-15.5.2-П	серия I.134-2		0,14	6,72	7,59	0,22
	СБД-18.5.2-П	серия I.134-2		0,17	7,13	8,16	0,29
	СБ-33.5.2-П	серия I.134-2		0,32	44,54	56,73	0,51
	СБД-12.9.2-П	серия I.134-2		0,21	6,33	7,04	0,34
	СБД-12.15.2-П	серия I.134-2		0,36	5,97	6,63	0,58
Рис.6	СБД-19.28.2-П-2	серия I.134-2		1,06	18,60	24,69	1,70
	СБД-19.28.2-П-1	серия I.134-2		1,06	18,60	24,69	1,70
	СБД-18.28.2-П-2	серия I.134-2	150	0,99	18,32	24,34	1,58
	СБД-18.28.2-П-1	серия I.134-2		0,99	18,32	24,34	1,58
	СБД-13.28.2-П-2	серия I.134-2		0,73	14,64	18,94	1,17
	СБД-13.28.2-П-1	серия I.134-2		0,73	14,64	18,94	1,17

I	2	3	4	5	6	7	
Рис.5	СБЛ-15.5.2-П-2	серия I.134-2		0,15	12,66	16,76	0,24
	СБЛ-15.5.2-П-1	серия I.134-2		0,15	12,66	16,76	0,24
	СБЛ-23.6.2-П-2	серия I.134-2	200	0,29	16,46	22,86	0,46
	СБЛ-23.6.2-П-1	серия I.134-2		0,29	16,46	22,86	0,46

ТЕХНИЧЕСКАЯ ХАРАКТЕРИСТИКА И УКАЗАНИЯ ПО ПРИМЕНЕНИЮ

Блоки внутренних стен предназначены для применения в типовых проектах жилых зданий высотой 1-4 этажа и общественных зданий высотой 1-3 этажа в сельской местности.

Блоки внутренних стен изготавливаются из плотного бетона на пористых заполнителях марки по прочности на сжатие 150 кгс/см<sup>2</sup> (перемычечные блоки - 200 кгс/см<sup>2</sup>) объемной массой 1100-1600 кг/м<sup>3</sup>. Для изготовления блоков (кроме перемычечных и блоков толщиной 16 см), предназначенных для зданий высотой не более двух этажей, допускается применять плотный бетон марки 100.

Марка бетона по морозостойкости должна быть Мрз35 для бетона на пористых заполнителях.

Блоки армируются пространственными каркасами с применением горячекатанной арматурной стали класса А-III (рабочая) обыкновенной арматурной проволоки гладкой класса В-I и периодического профиля класса ВР-I (конструктивная поперечная).

Закладные детали крепятся к пространственным каркасам после установки их в формы.

Маркировка блоков выполнена в соответствии с ГОСТ 23009-78 "Конструкции и изделия бетонные и железобетонные сборные. Условные обозначения".

Объем проектных материалов 236 форматок.

Рабочие чертежи распространяет : Центральный институт типового проектирования . 125878, г.Москва  
ГСП, А-445, Смольная, 22.

Инв. № 17105

Паспорт № 043685

Главный инженер проекта Л.А. Земляк  
 Главный инженер института В.М. Беляев  
 Серия I.134-2 выпуск 6,7  
 ЦНИИЭПграждансельстрой  
 Страница 4