	<p>БЛОКИ ВНУТРЕННИХ СТЕН 5-И 9-ЭТАЖНЫХ ЖИЛЫХ ЗДАНИЙ</p>	<p>П А С П О Р Т Типовые конструкции СЕРИЯ I.134- I ВЫПУСК 5 У.ДК691-412:69.022.4:623.854</p>
<p>ЧАСТЬ 3 Раздел I Подгруппа I.134</p>	<p>ВЫПУСК 5 СТЕНОВЫЕ БЕТОННЫЕ БЛОКИ ТОЛЩИНОЙ 20 см ДЛЯ 5-ЭТАЖНЫХ ЖИЛЫХ ЗДАНИЙ С ВЫСОТОЙ ЭТАЖА 3.0 м.</p> <p>Область применения: Районы с обычными условиями строительства и I климатический район СССР (подрайоны IA, IB, IC)</p>	<p>Разработаны ЛенЗНИИЭП 191065, Ленинград, наб.р. Мойки, 45</p> <p>Утверждены и введены в действие Госграждан- строом с 31.01.81г.</p> <p>Приказ № 373 от 26.12.80</p>

Рис. 1

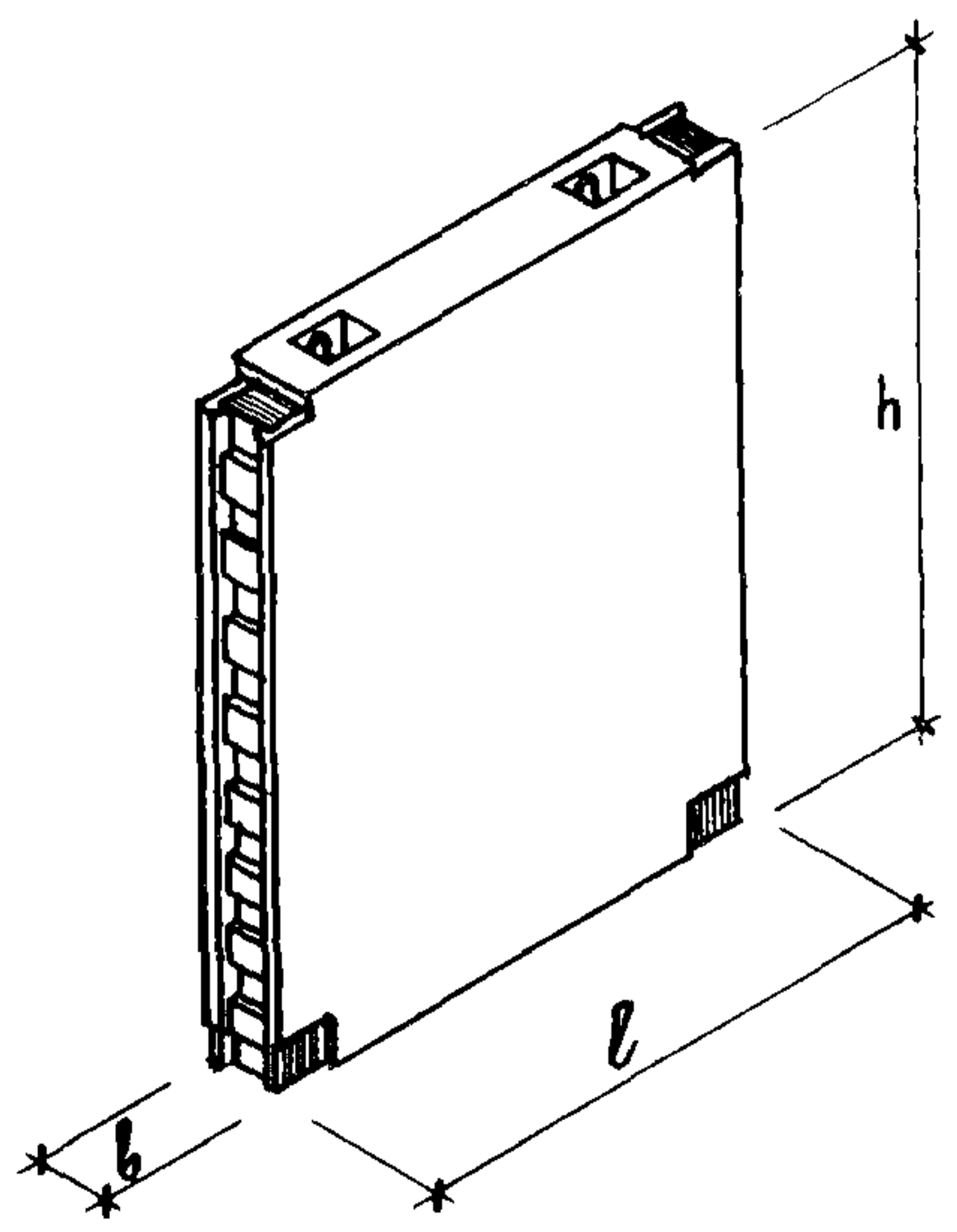


Рис. 2

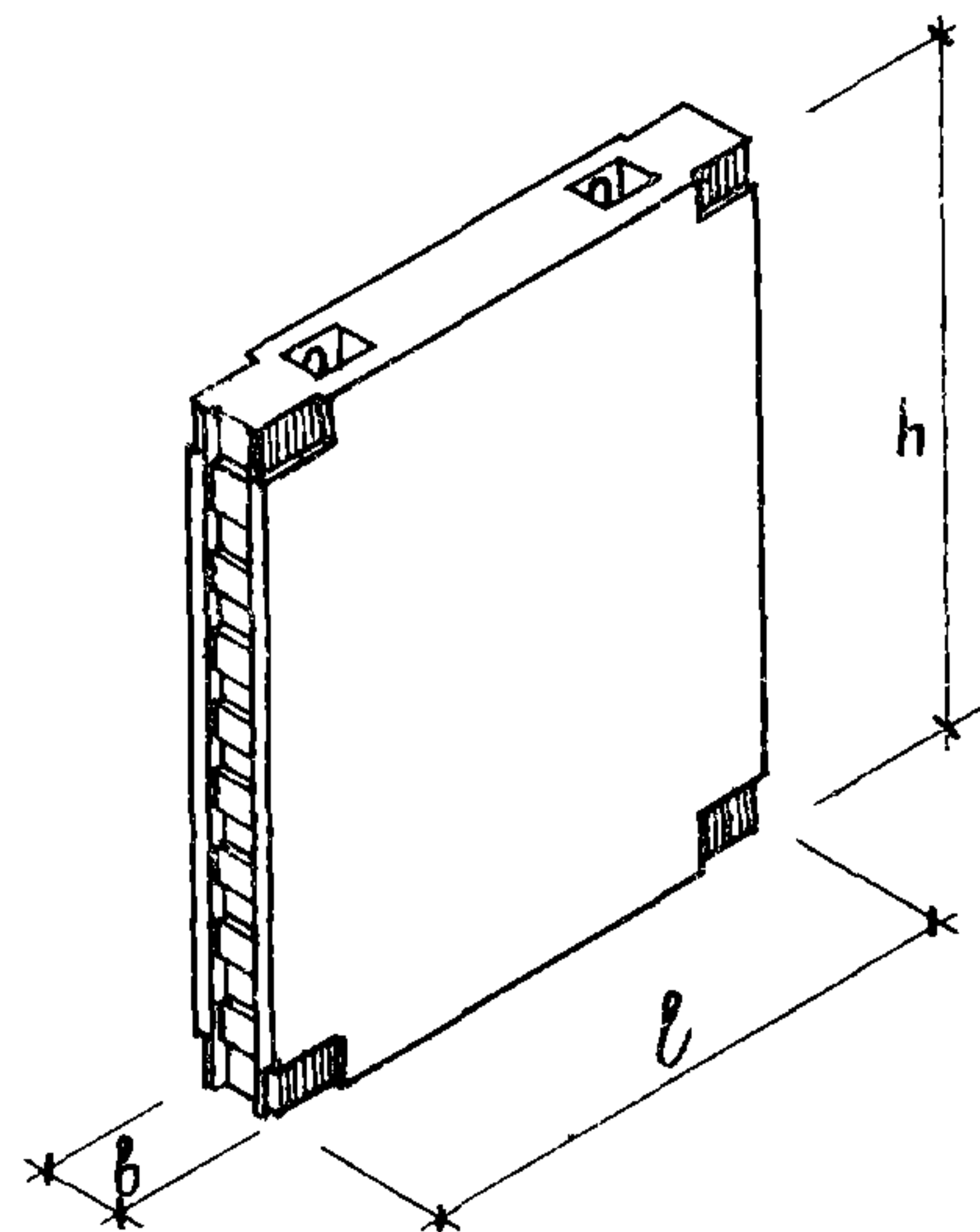


Рис. 3

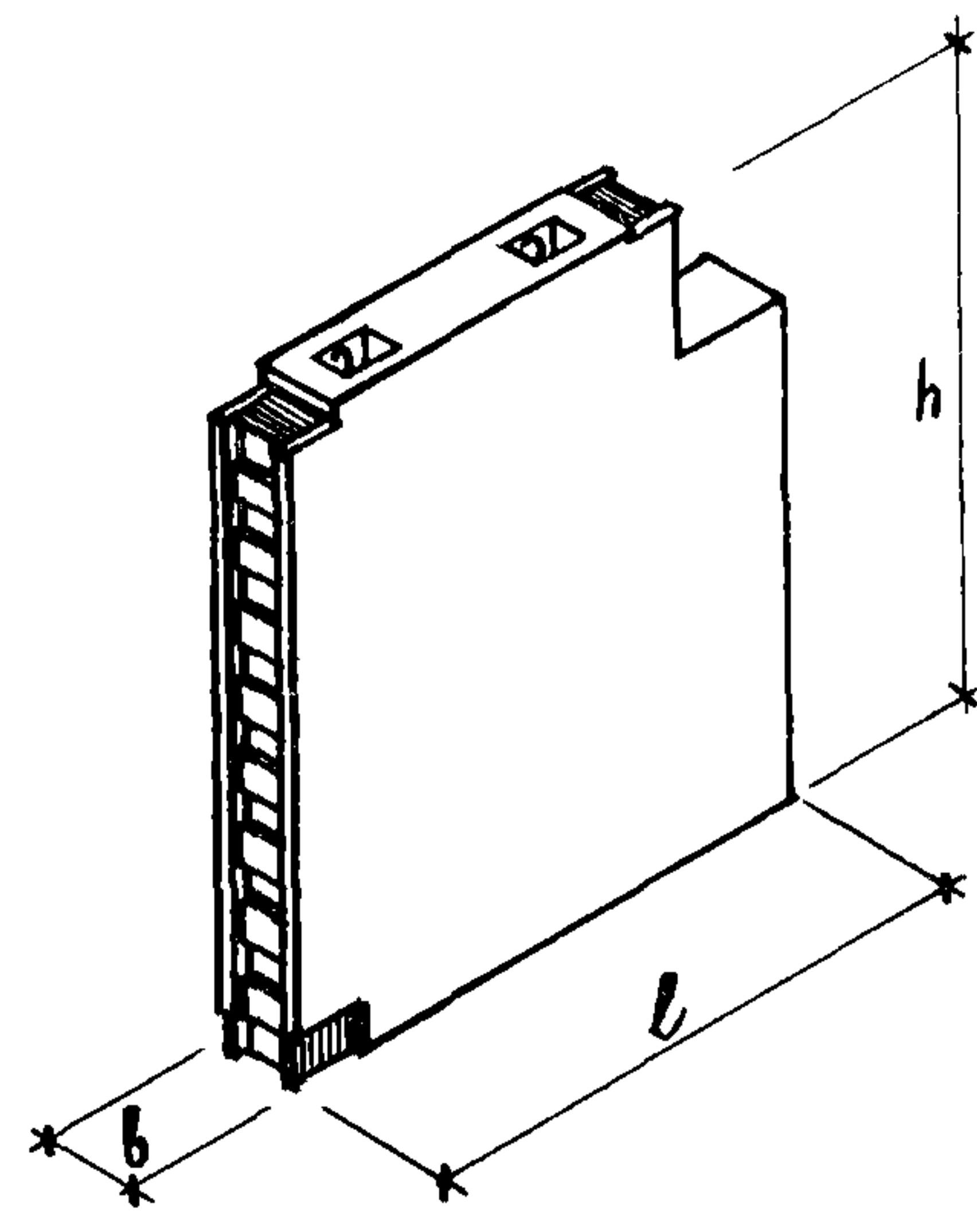


Рис. 4

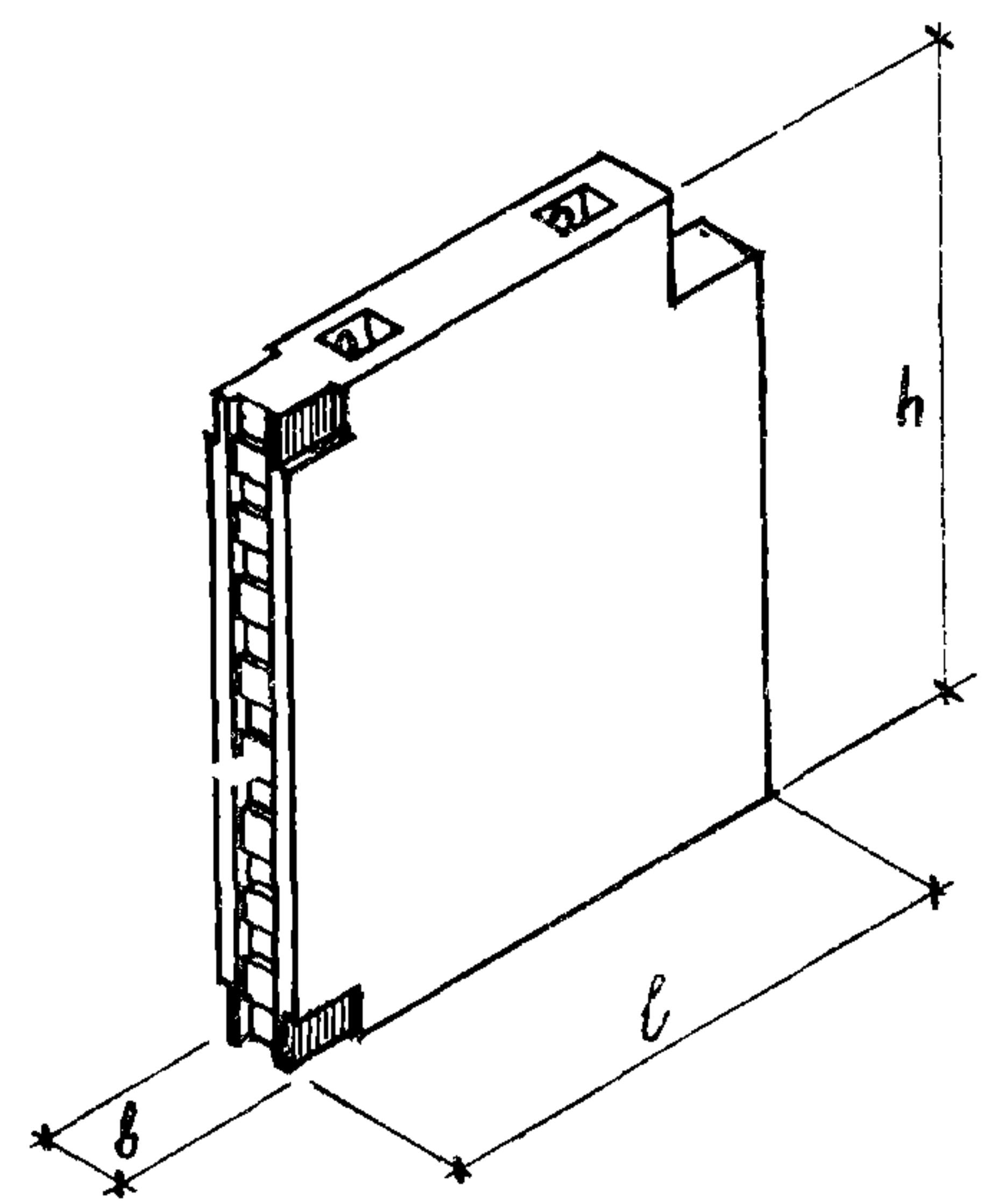


Рис. 5

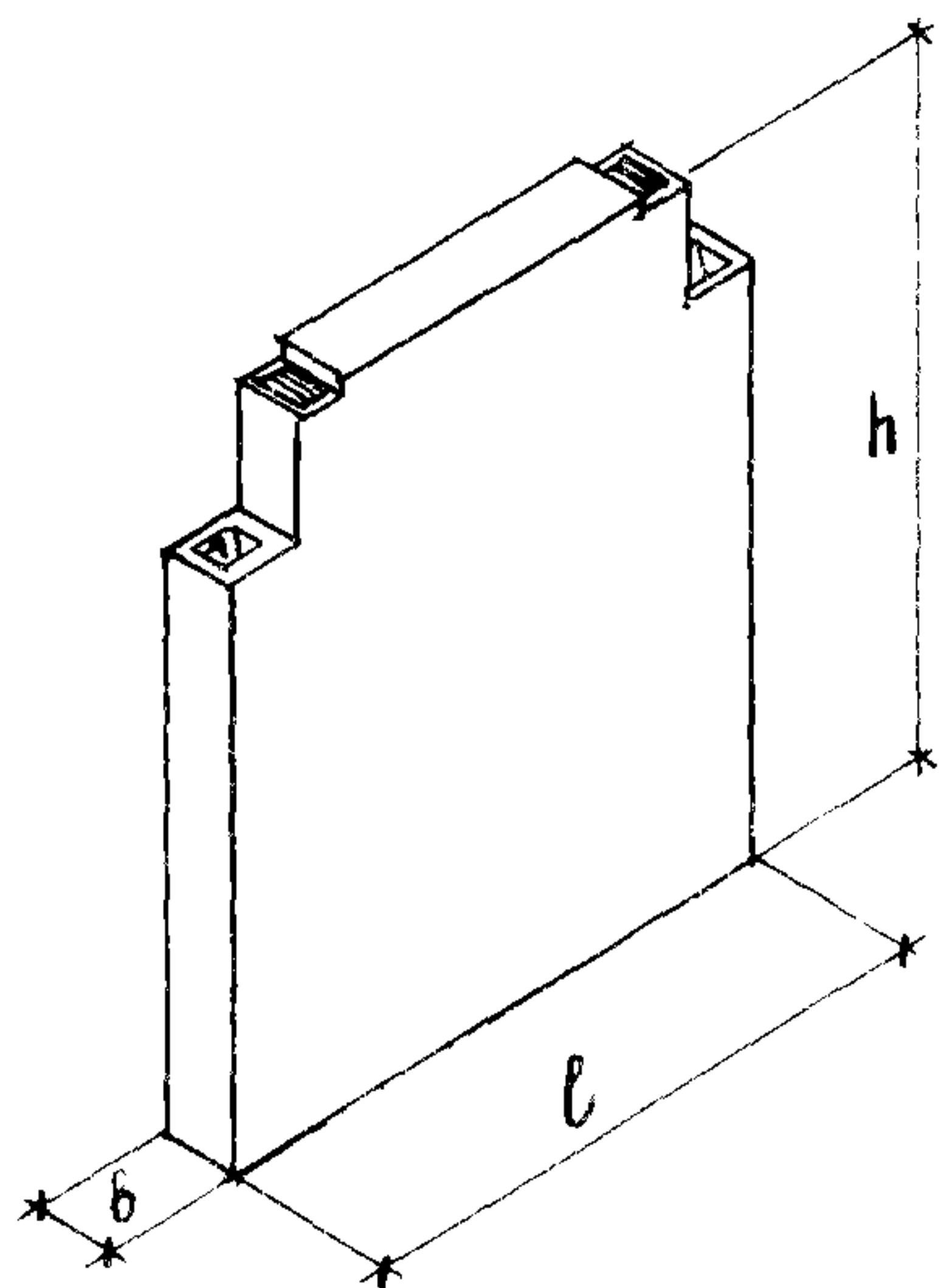


Рис. 6

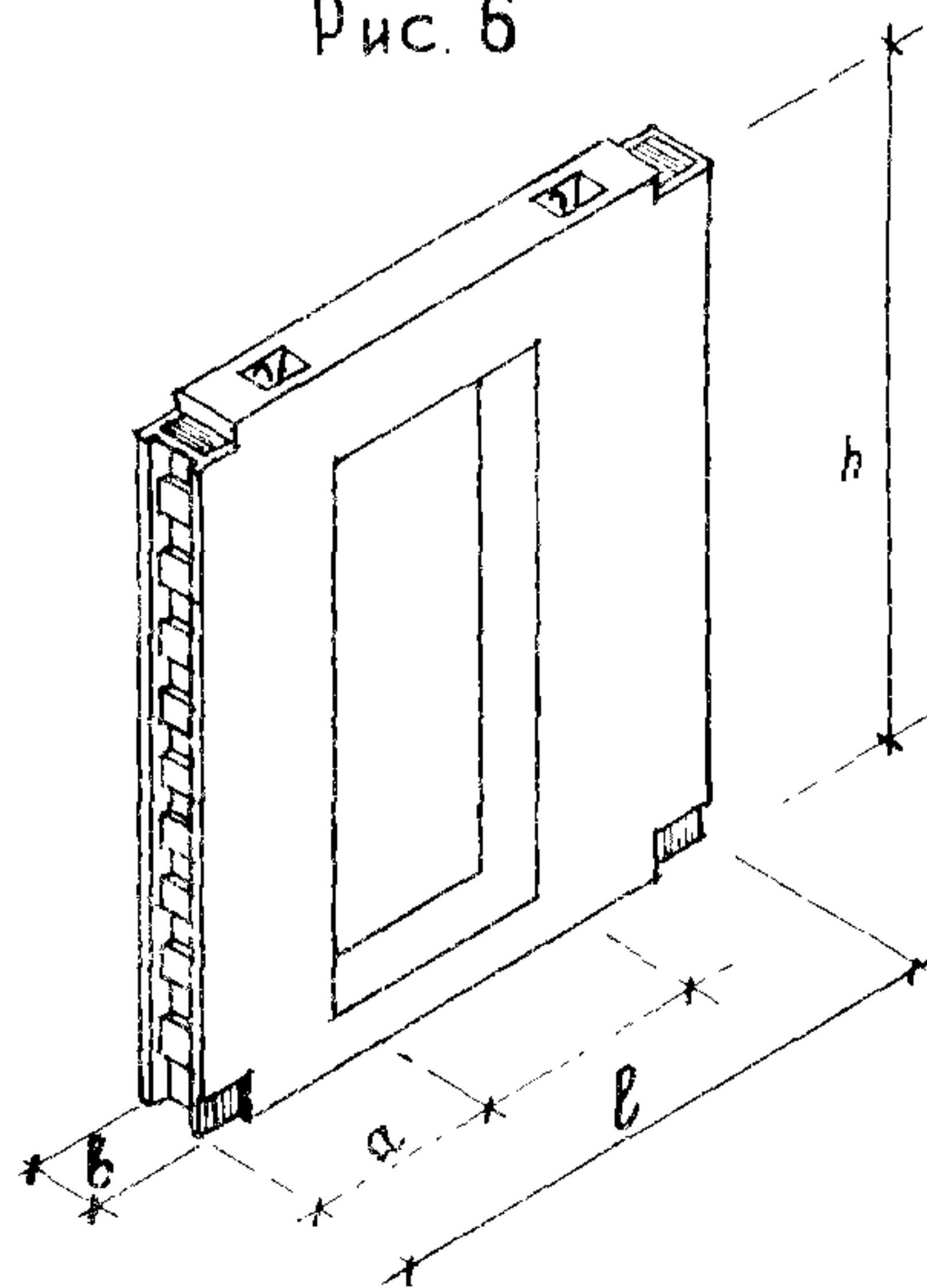


Рис. 7

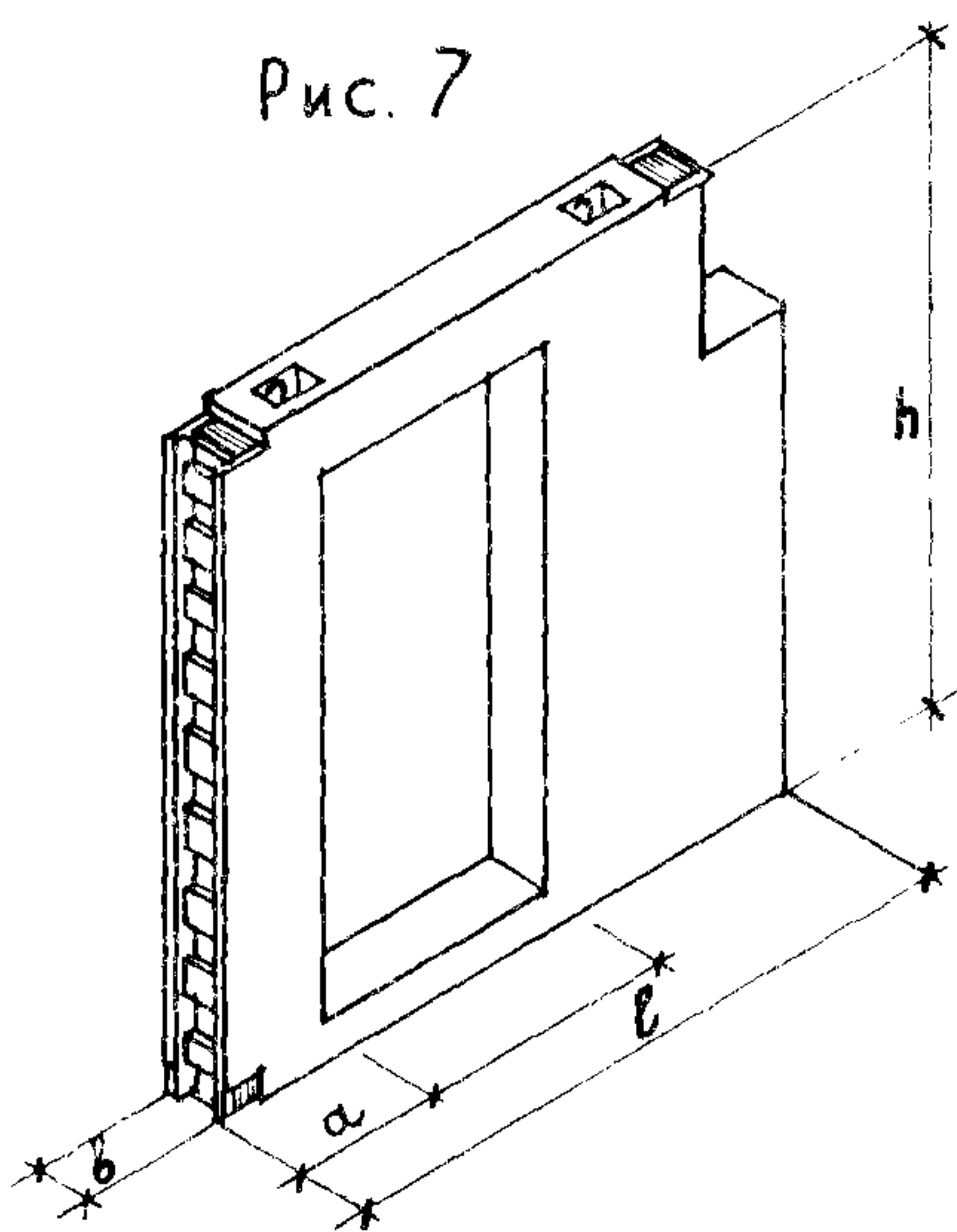


Рис. 8

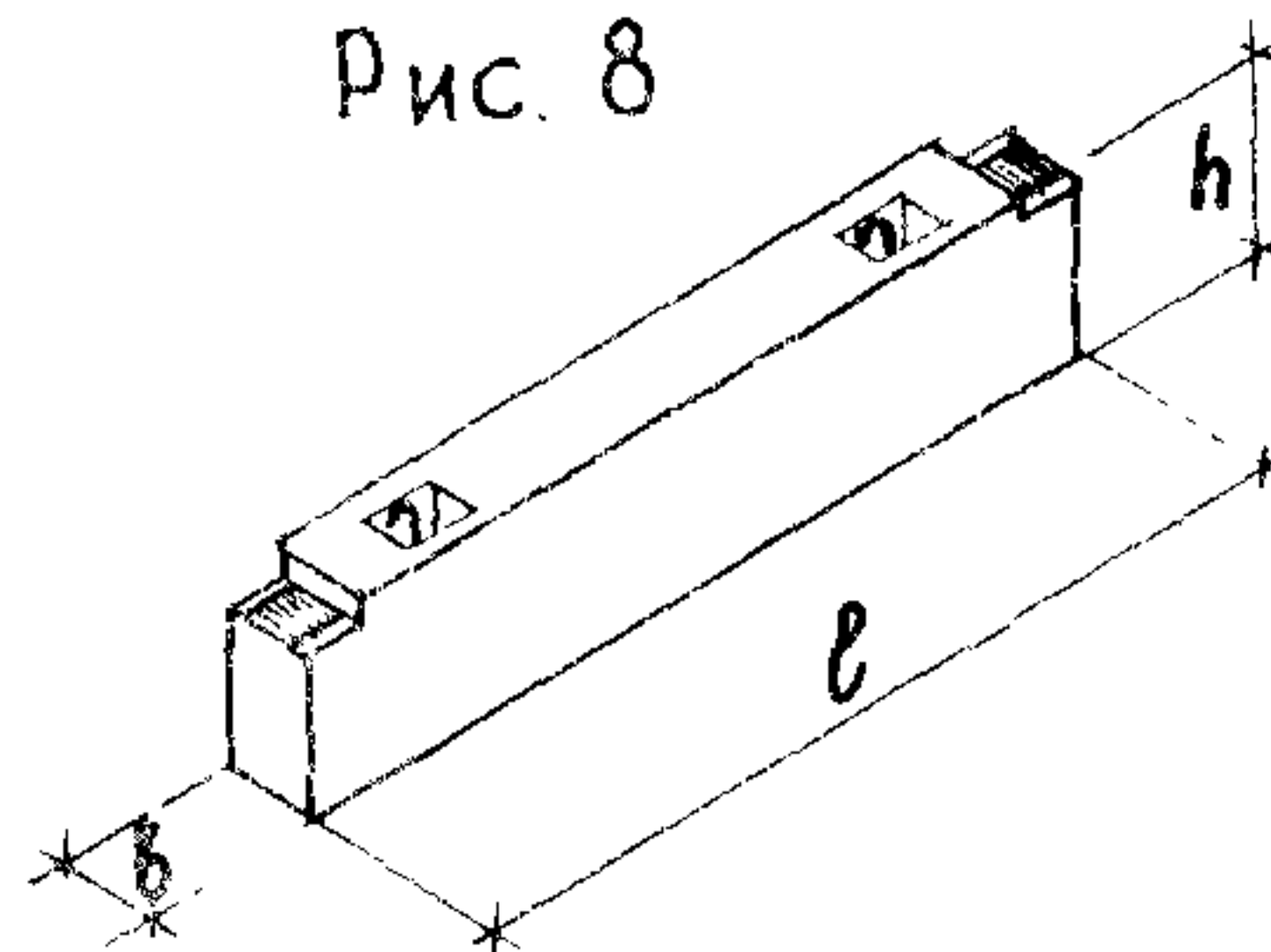


Рис. 9

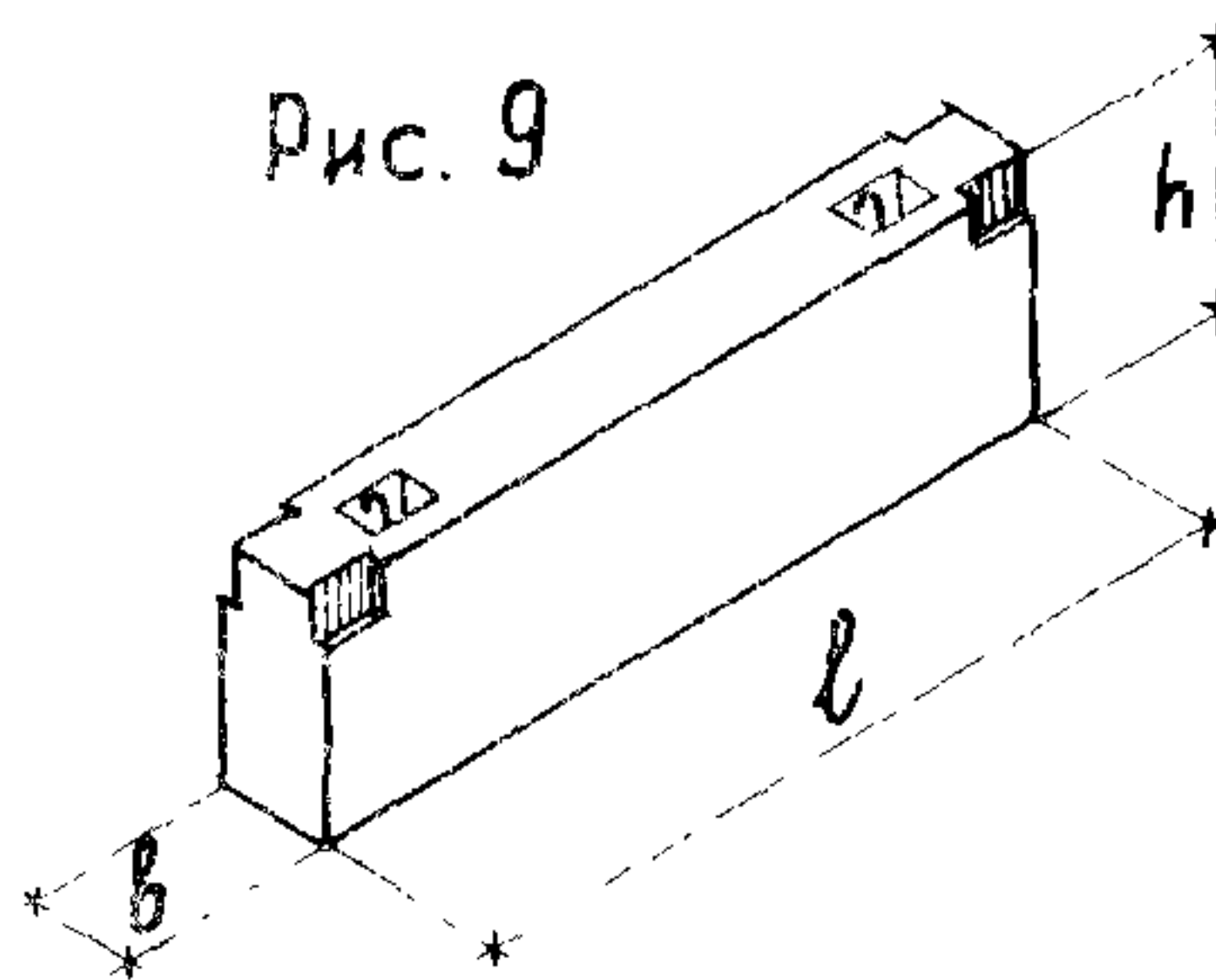


Рис. 10

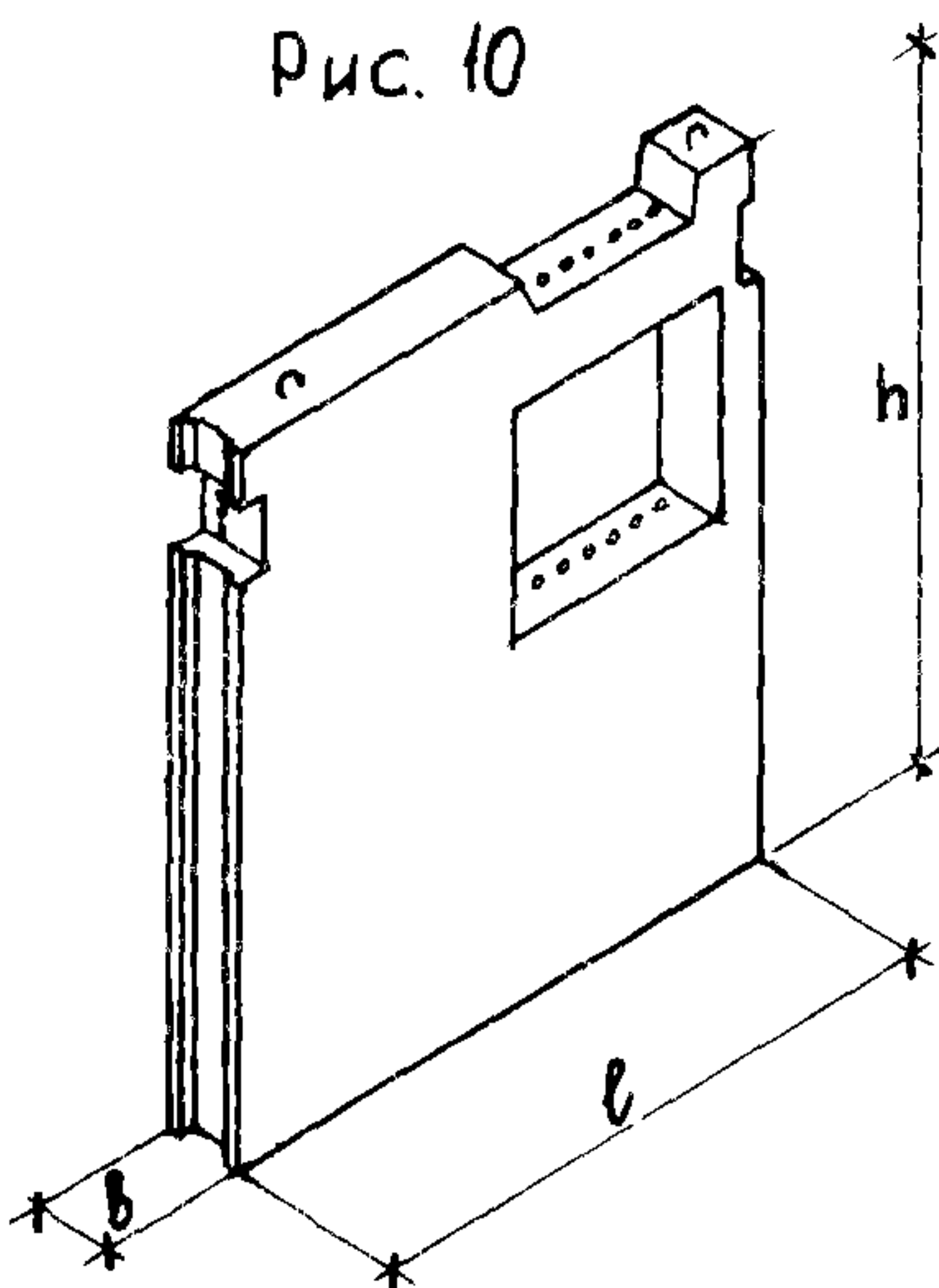
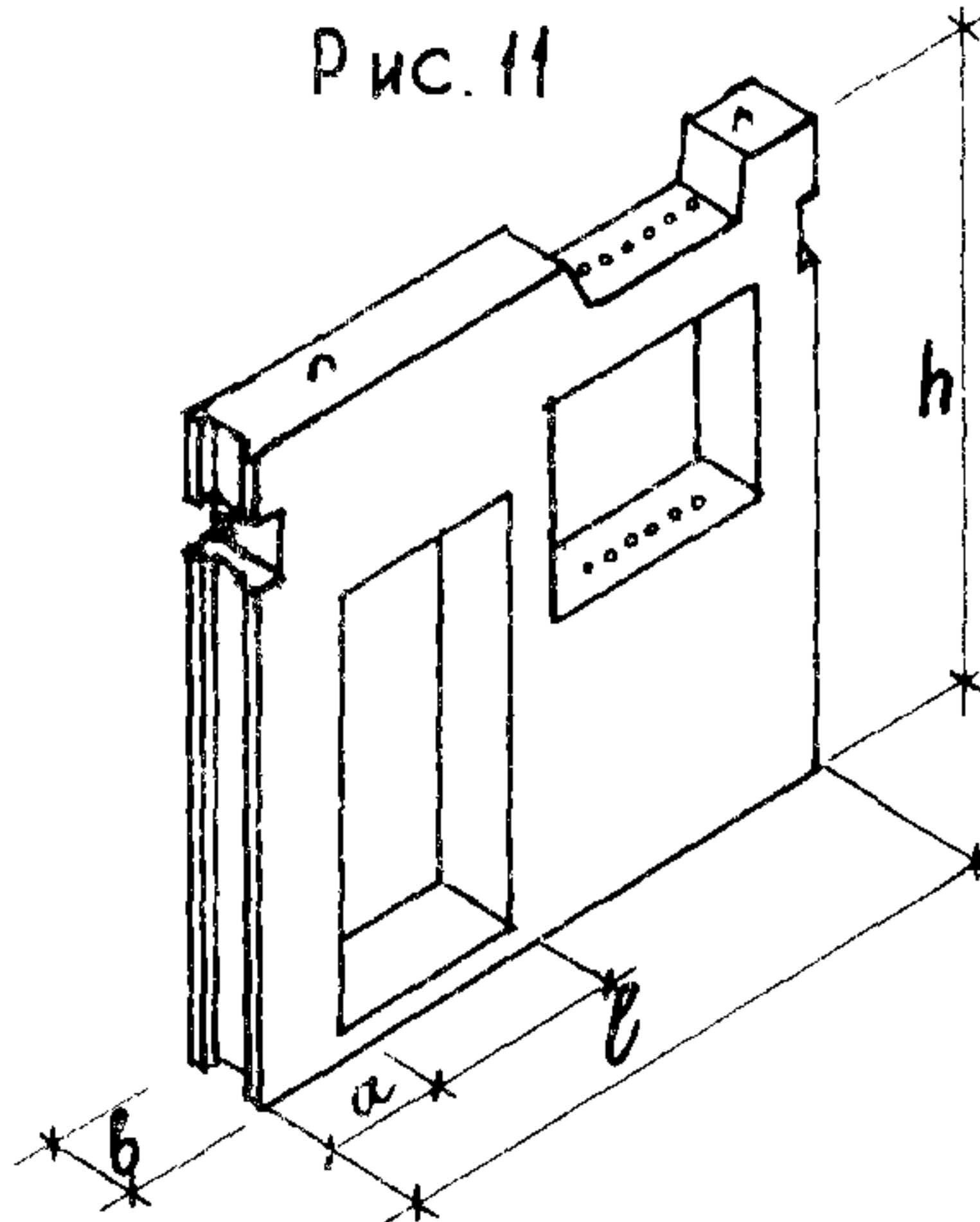


Рис. 11



КЗ	ЛенЗНИИЭП	Стеновые бетонные блоки толщиной 20 см для 5-этажных жилых зданий с высотой этажа 3.0 м	Типовые конструкции. Серия I.134-I вып. 5	ПАСПОРТ Лист 2
-----------	-----------	---	---	-------------------

Рис. 12

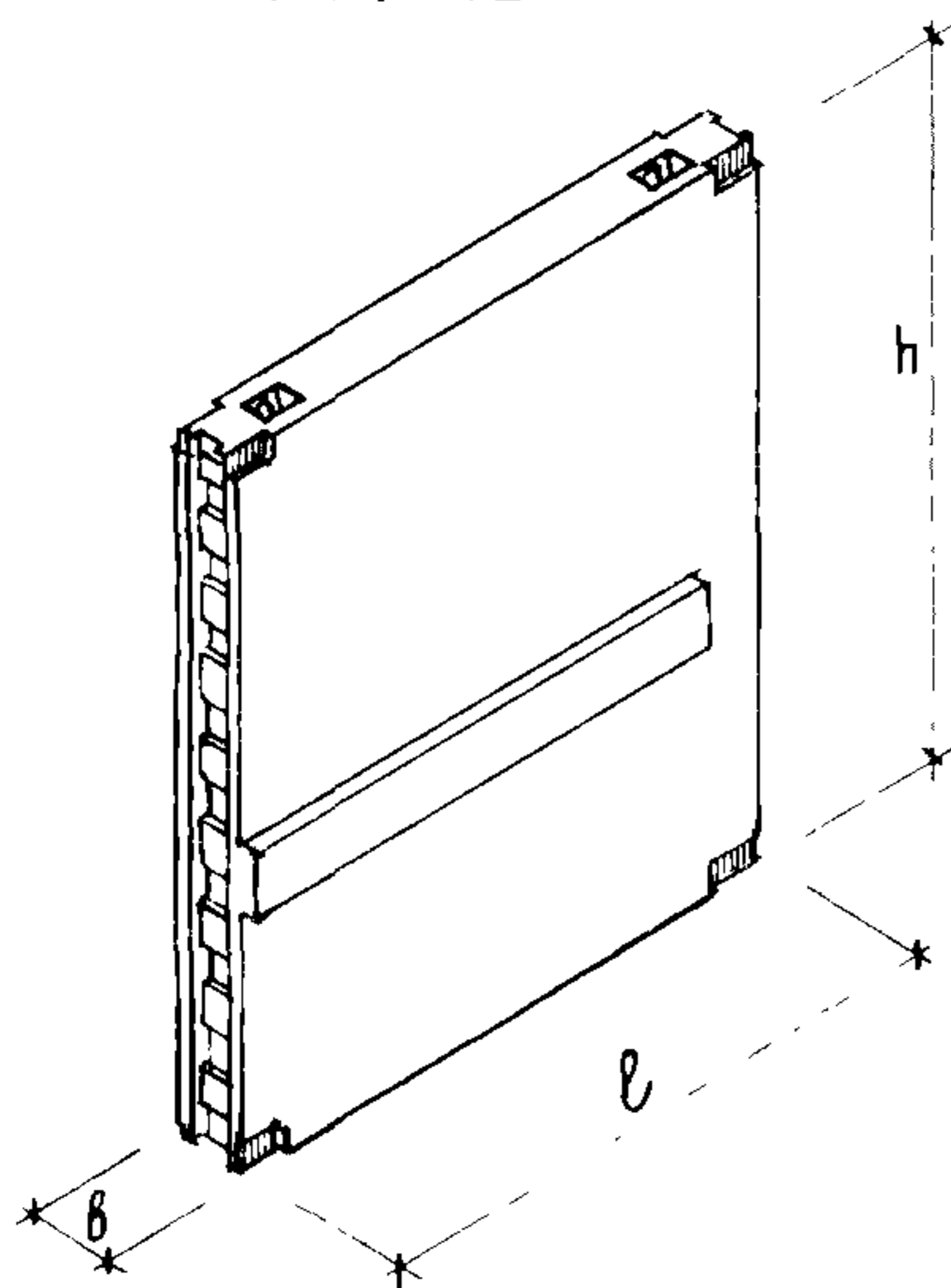
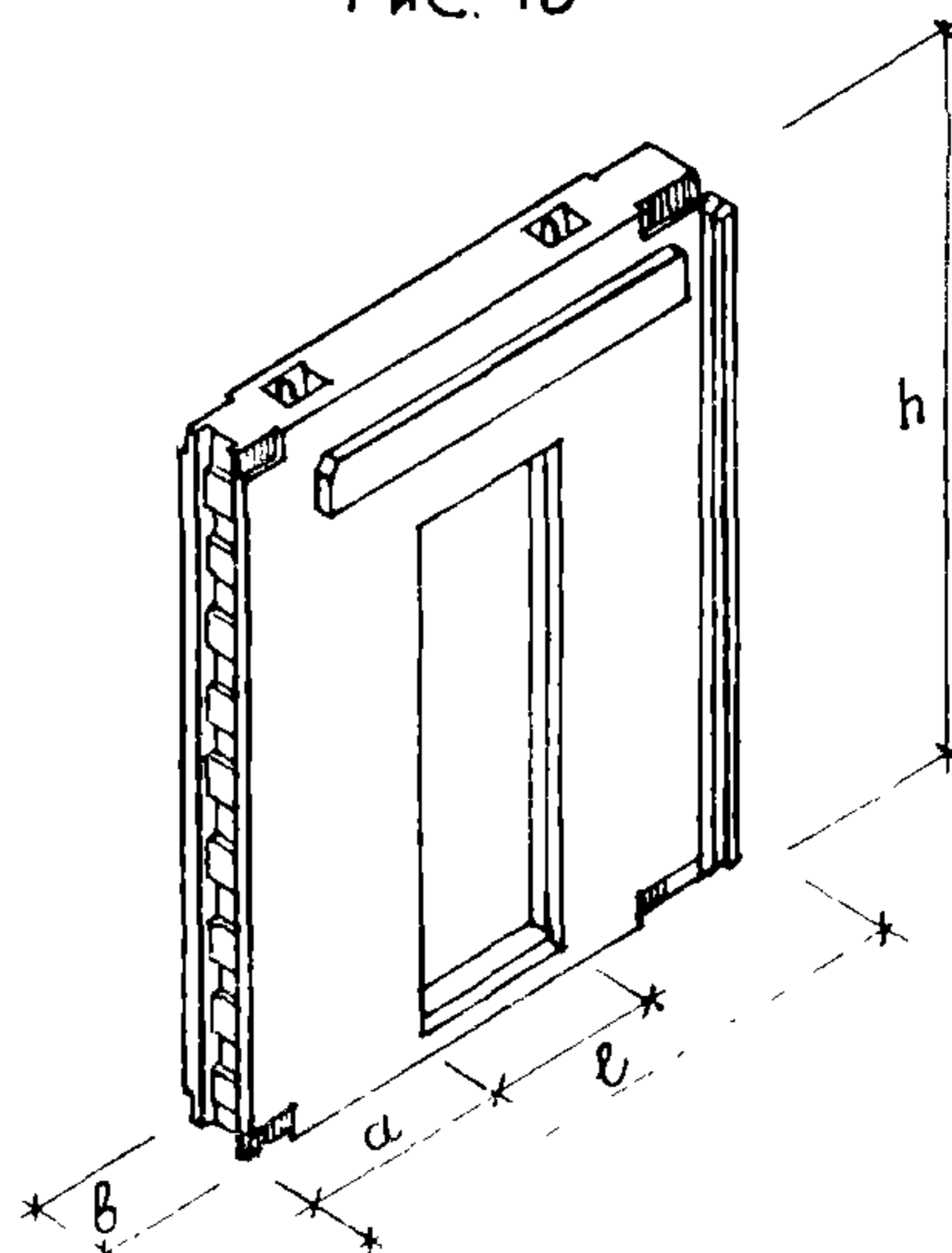


Рис. 13




МАРКА ИЗДЕЛИЯ	Размер, мм				Марка бетона	Объем бетона м ³	Расход стали		Масса изде- лия кг
	l	h	b	a			Натур.	Привед. к ст.3	
По рис.1									
СБВ-9.2.28Т-1	880	2740	200		150	0,48	12,50	15,13	1200
СБВ-12.2.28Т-1	1180					0,64	15,17	18,55	1600
СБВ-15.2.28Т-1	1480					0,81	16,31	20,13	2025
СБВ-18.2.28Т-1	1780					0,97	19,95	24,21	2425
СБВ-21.2.28Т-1	2080					1,13	21,92	26,95	2825
СБВ-24.2.28Т-1	2380					1,30	23,06	28,53	3250
СБВ-25.2.28Т-1	2500					1,37	23,52	29,17	3425
По рис.2									
СБВ-9.2.30Т-1	880	2980	200		150	0,52	14,58	17,65	1300
СБВ-12.2.30Т-1	1180					0,70	17,43	21,32	1750
СБВ-15.2.30Т-1	1480					0,88	19,83	24,20	2200
СБВ-18.2.30Т-1	1780					1,06	22,41	27,26	2650
СБВ-21.2.30Т-1	2080					1,23	24,56	30,25	3075
СБВ-24.2.30Т-1	2380					1,41	25,80	31,97	3525
По рис.3									
СБВ-9.2.28Т-2	880	2740	200		150	0,45	11,27	13,89	1125
СБВ-12.2.28Т-2	1180					0,61	12,89	15,88	1525
СБВ-15.2.28Т-2	1480					0,78	16,25	20,07	1950
СБВ-18.2.28Т-2	1780					0,94	17,36	21,61	2350
СБВ-25.2.28Т-2	2500					1,34	22,30	27,95	3350

МАРКА ИЗДЕЛИЯ	Размер, мм				марка бетона	Объем бетона м3	Расход стали		Масса изделия кг
	ℓ	h	b	a			Натур.	Привед. к ст.3	
По рис.4									
СБВ-9.2.30Т-2	880	1980	200	800	150	0,48	11,39	14,15	1200
СБВ-12.2.30Т-2	1180					0,67	13,09	16,25	1675
СБВ-15.2.30Т-2	1480					0,83	16,65	20,72	2075
СБВ-24.2.28Т-2	2380					1,27	21,83	27,30	3175
По рис.5									
СБВ-12.2.28 Т-3	1180	2740	200	560	150	0,58	11,72	14,69	1450
По рис.6									
СБВ-18.2.28Т-4	1780	2740	200	430	150	0,61	34,36	45,59	1525
СБВ-21.2.28Т-4	2080			580		0,78	35,35	47,33	1950
СБВ-24.2.28Т-4	2380			730		0,94	28,52	37,04	2350
По рис.7									
СБВ-21.2.28Т-6	2080	2740	200	340	150	0,74	28,40	37,99	1850
СБВ-24.2.28Т-6	2380			340		0,89	31,49	41,87	2225
СБВ-25.2.28Т-6	2500			790		0,96	27,46	36,03	2400
СБВ-25.2.28Т-7	2500			470		0,82	31,78	42,30	2050
По рис.8									
СБВ-14.2.5Т	1400	540			150	0,15	9,84	10,88	375
СБВ-15.2.5Т	1500					0,16	10,20	13,50	400
По рис.9									
СБВ-15.2.8Т	1500	780			150	0,23	12,66	16,54	575
По рис.10									
СБВЭ-25.2.30Т-1п	2500	2980	200		150	1,22	53,57	70,26	3050
СБВЭ-25.2.30Т-1л									
По рис.11									
СБВЭ-25.2.30Т-4п	2500	2980	200	300	150	0,86	58,10	77,26	2150
СБВЭ-25.2.30Т-4л									
По рис.12									
СБВЛ-12.2.30Т-1п	1180	2980	200	1130	150	0,72	20,50	25,82	1800
СБВЛ-12.2.30Т-1л									
СБВЛ-21.2.30Т-1п	2080			1880		1,26	30,35	38,47	3150
СБВЛ-21.2.30Т-1л									
По рис.13									
СБВЛ-27.2.30Т-4п	2680	2980	200	980	150	1,25	48,66	63,70	3125
СБВЛ-27.2.30Т-4л									
СБВЛ-27.2.30Т-5п						1,24	48,63	69,66	3100
СБВЛ-27.2.30Т-5л									
СБВЛ-27.2.30Т-6п				900		1,09	43,61	57,16	2725
СБВЛ-27.2.30Т-6л									
СБВЛ-27.2.30Т-7п						1,08	43,58	57,12	2700
СБВЛ-27.2.30Т-7л									

ТЕХНИЧЕСКАЯ ХАРАКТЕРИСТИКА И УКАЗАНИЯ ПО ПРИМЕНЕНИЮ

Панели внутренних стен выполняются из тяжелого бетона марки 150. При условии обеспечения заданной прочности и плотности возможно применение других видов бетона. Изделия запроектированы с учетом изготовления их в стальных формах в горизонтальном положении. Выемка изделий из форм выполняется только при наличии кантователя, позволяющего предварительный наклон формы под углом не менее 40°.

	ЛенЗНИИЭП	Стеновые бетонные блоки толщиной 20 см для 5-этажных жилых зданий с высотой этажа 3.0 м	Типовые конструкции серия I.134-I выпуск 5	ПАСПОРТ Лист 3
---	-----------	---	--	-------------------

В блоках предусмотрены ниши и отверстия для устройства скрытой проводки. По вертикальным торцам панелей предусмотрены шпонки, в углах панелей (поверху и понизу) закладные элементы для сопряжения панелей.

Армирование панелей осуществляется сварными пространственными каркасами. Арматура каркасов принята из стали кл.АШ и ВІ, анкера закладных деталей - из стали кл.АШ, монтажные петли - АІ марки ВСтЗсп2 по ГОСТ 578I-75. Полосовой металл закладных деталей предусмотрен из стали С38/23 марки ВСтЗкп2 по ГОСТ 380-7I

Гл. конструктор
Е. Гуга (Р. ПОЛОВ)

Гл. инженер
института (А. КОГЛОВОЙ)

Серия I.134-I
выпуск 5

ЛенЗНИИЭП жилых и общественных зданий

Объем проектных материалов - 334 форматки

Инв. № I7I30
Пасп. № 043788

Чертежи распространяет Центральный институт типового проектирования

I25878, ГСП, Москва А-445, Смольная 22