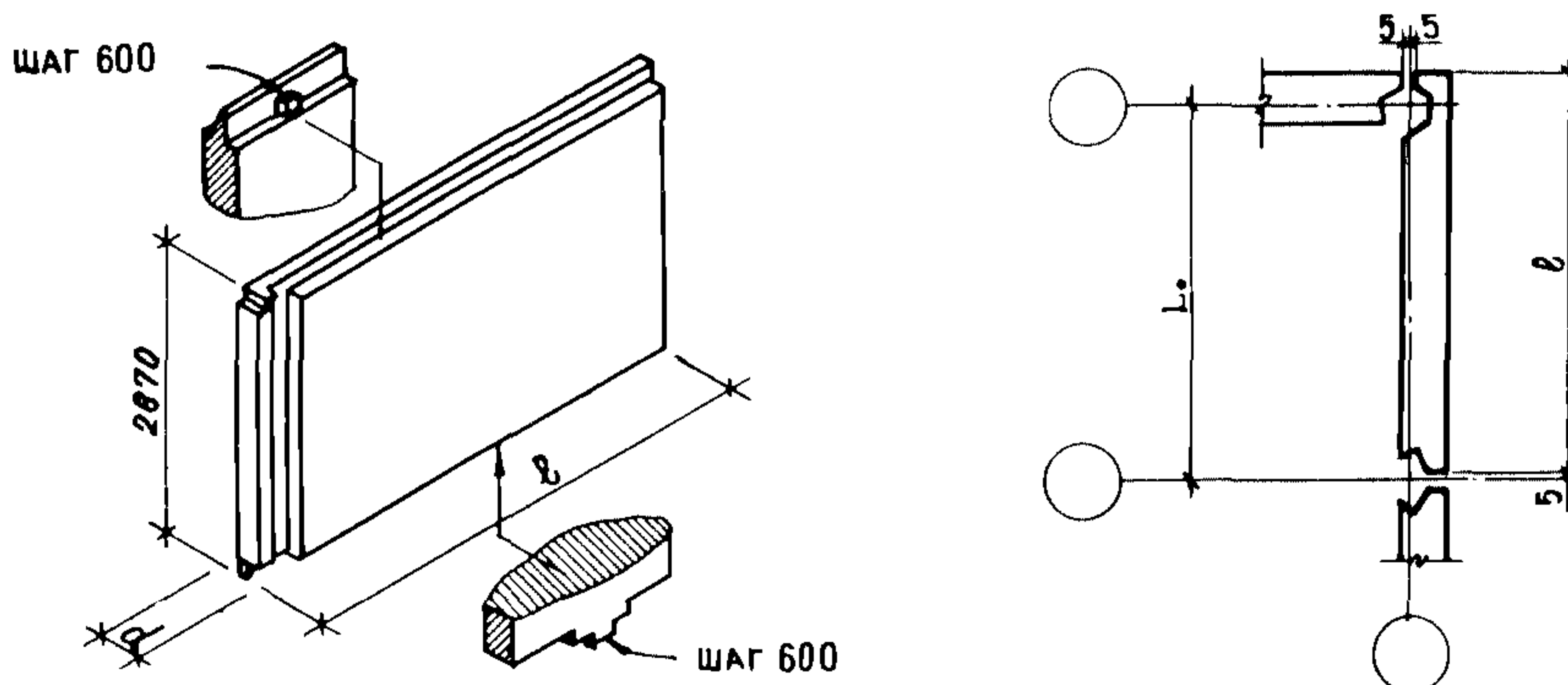
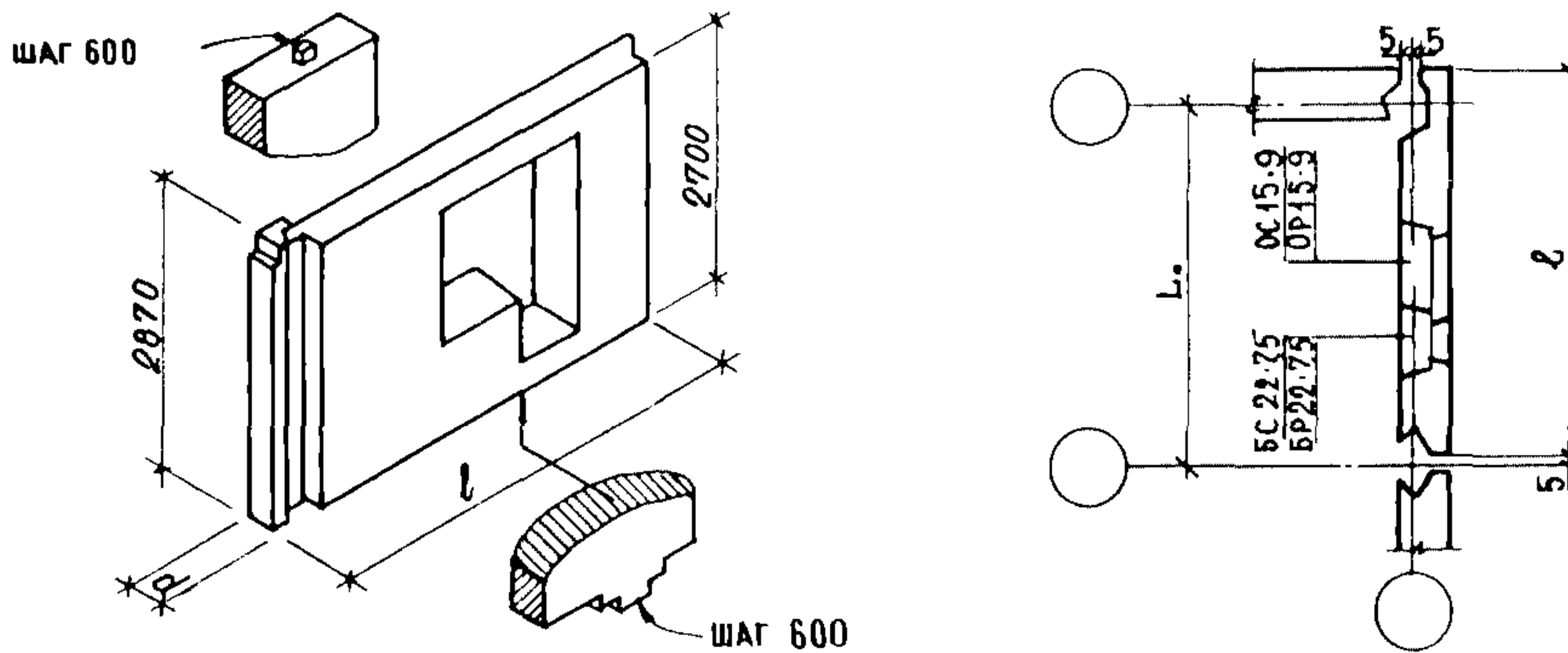
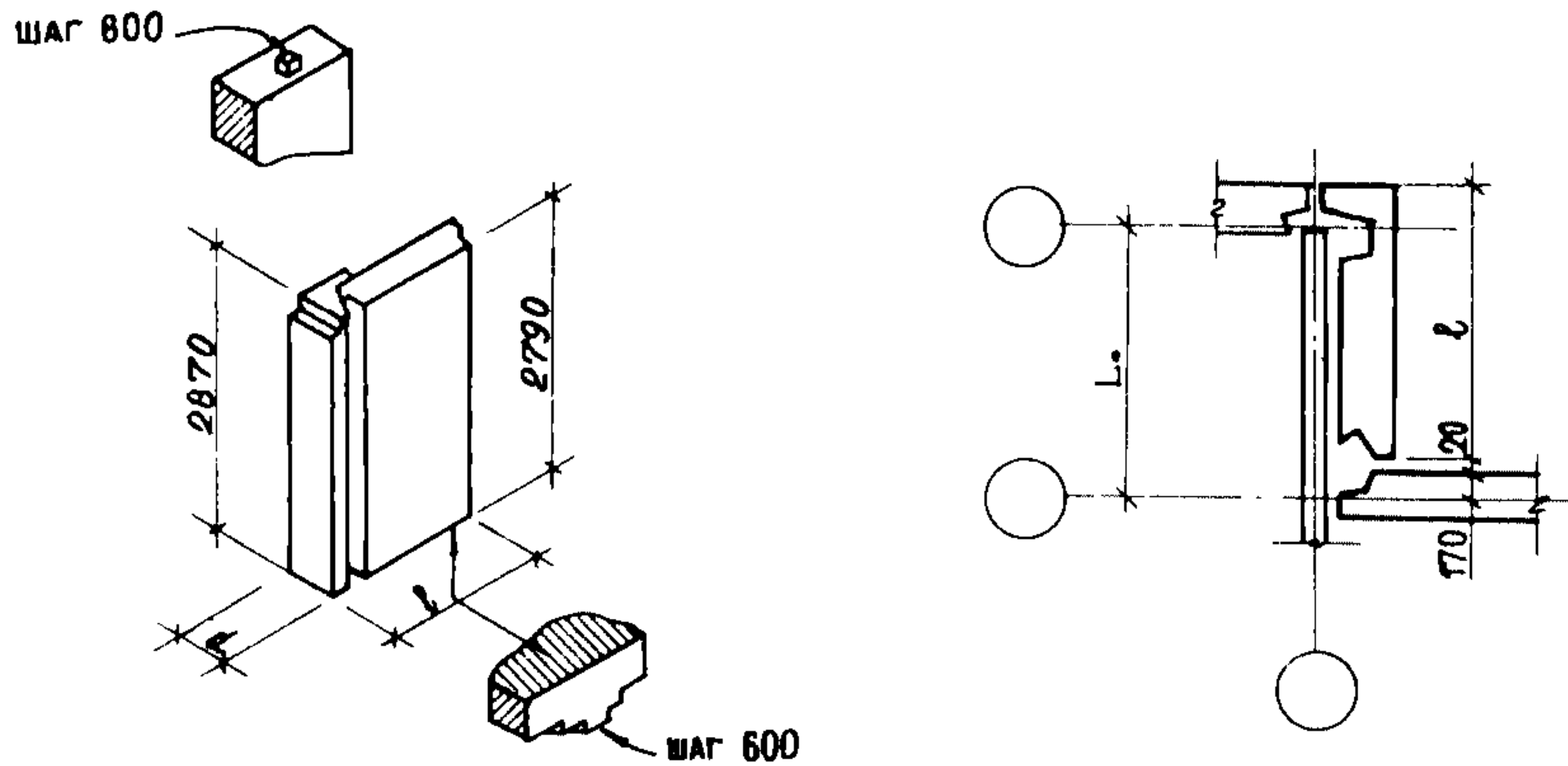
	<p>ПАНЕЛИ НАРУЖНЫХ СТЕН ОДНОРЯДНОЙ РАЗРЕЗКИ ЛЕГКОБЕТОННЫЕ ДЛЯ КРУПНОПАНЕЛЬНЫХ ЖИЛЫХ ЗДАНИЙ С ШАГОМ ПОПЕРЕЧНЫХ СТЕН 2,4+3,6 М И ВЫСОТОЙ ЭТАЖА 2,8 М ДЛЯ СТРОИТЕЛЬСТВА В СЕЙСМИЧЕСКИХ РАЙОНАХ</p>	<p>П А С П О Р Т ТИПОВЫЕ КОНСТРУКЦИИ СЕРИЯ I.132.1+2. ВЫПУСК I-8 УДК 691.328.022-413</p>
	<p>ЧАСТЬ 3</p> <p>Раздел I Подгруппа I.132</p>	<p>ВЫПУСК I-8. ПАНЕЛИ ГРУППЫ С-НТ1 И С-НТ4 ТОЛЩИНОЙ 350 ММ</p> <p>Область применения: II и III климатические районы и подрайоны IV, IVБ, IVВ и IVГ (кроме влажных зон) с расчетной сейсмичностью 8 и 9 баллов</p>



Шаг, м	Марка изделия	Размеры мм		Показатели расхода материалов на панель на 1 м ²				Масса изделия, кг	№ лис- тов вы- пус- ка
		ℓ	d	Объем, м ³		Расход стали			
				легко- го бе- тона	деко- ратив- ного бетона	натуральной	приведенной к А-I		
3,6	С-НТ1-38.29.35 С-НТ1л-38.29.35	3865	350	<u>3,113</u> 0,281	<u>0,293</u> 0,026	<u>53,0+103,0</u> 4,8+9,3	<u>68,0+135,0</u> 6,1+12,2	3850-5950	1,2
4,2	С-НТ1-44.29.35 С-НТ1л-44.29.35	4465	350	<u>3,645</u> 0,284	<u>0,336</u> 0,026	<u>58,0+119,0</u> 4,5+9,3	<u>74,0+156,0</u> 5,8+12,2	4550-7000	3,4
4,8	С-НТ1-50.29.35 С-НТ1л-50.29.35	5065	350	<u>4,174</u> 0,287	<u>0,379</u> 0,026	<u>66,0+134,0</u> 4,5+9,2	<u>84,0+176,0</u> 5,8+12,1	4950-7450	5,6
5,4	С-НТ1-56.29.35 С-НТ1л-56.29.35	5665	350	<u>4,702</u> 0,289	<u>0,422</u> 0,026	<u>70,0+147,0</u> 4,3+9,10	<u>90,0+188,0</u> 5,5+11,60	5750-7300	7,8
3,6	С-НТ1-38.29.35-46-2 С-НТ1л-38.29.35-46л-2	3865	350	<u>2,076</u> 0,273	<u>0,273</u> 0,027	<u>60,0+111,0</u> 7,9+14,60	<u>77,0+146,0</u> 10,1+19,2	2800-4250	9,10



К3	ЦНИИЭП жилища	ПАНЕЛИ ГРУПП С-НТ1 и С-НТ4 ТОЛЩИНОЙ 350 мм	ТИПОВЫЕ КОНСТРУКЦИИ СЕРИИ I. 132.1-12с ВЫПУСК 1-8	ПАСПОРТ Лист 2
-----------	---------------	---	---	-------------------



Шаг, м	Марка изделия	Размеры, мм		Показатели расхода материалов на панель на 1 м ²				Масса панели, кг	№ листов выпуска
		b	d	Объем, м ³		Расход стали			
				легкого бетона	декоративного бетона	натуральной	приведенной к А-I		
1,2	С-НТ4-12.29.35-0-2 С-НТ4л-12.29.35-0-2	1180		0,785 0,241	0,109 0,033	23,0+39,0 7,1+12,0	29,0+51,0 8,9+15,7	1450+1650	20
1,8	С-НТ4-18.29.35-0-2 С-НТ4л-18.29.35-0-2	1780	350	1,306 0,269	0,149 0,031	30,0+51,0 6,2+10,5	38,0+67,0 7,8+15,6	1700+2600	23
2,4	С-НТ4-24.29.35-0-2 С-НТ4л-24.29.35-0-2	2380		1,838 0,285	0,188 0,029	34,0+64,0 5,3+9,9	44,0+84,0 6,8+13,0	2350+3600	26

ТЕХНИЧЕСКАЯ ХАРАКТЕРИСТИКА И УКАЗАНИЯ ПО ПРИМЕНЕНИЮ

Панели легобетонные предназначены для строительства 4-5-этажных домов в районах с сейсмичностью 7-9 баллов, а также высотой 9 этажей в районах с сейсмичностью 7 и 8 баллов.

Габариты панелей установлены исходя из условия применения их в проектах, разрабатываемых с размерами планировочной сетки, кратными 600 мм.

Панели выполняются из легких теплоизоляционных бетонов, на пористых заполнителях (керамзите, аглопорите, влаковой пемзе и т.п. материалах, применение которых допущено при сейсмических воздействиях) марок по прочности М75, М100 и М150. Материал, цвет и фактура отделки назначается при разработке конкретного проекта здания.

Армирование панелей осуществляется сварными арматурными блоками.

Расход стали определен исходя из возможных наименьших и наибольших воздействий на панели, зависящих от расчетной сейсмичности и этажности здания.

Окончательные данные по расходу стали определяются на основании расчета при доработке панелей для применения в конкретном проекте.

Общий принцип маркировки панелей:

С - сейсмические, Н - наружные стены, Т1 - торцовые группы 1, Т4 - торцовые группы 4, I группа цифр характеризует длину, высоту и толщину панели в дм, следующая - характеризует вид проема.

Объем проектных материалов 70 форматок

Чертежи распространяет: Центральный институт типового проектирования
125878, ГСП, Москва А-445, Смольная ул., 22