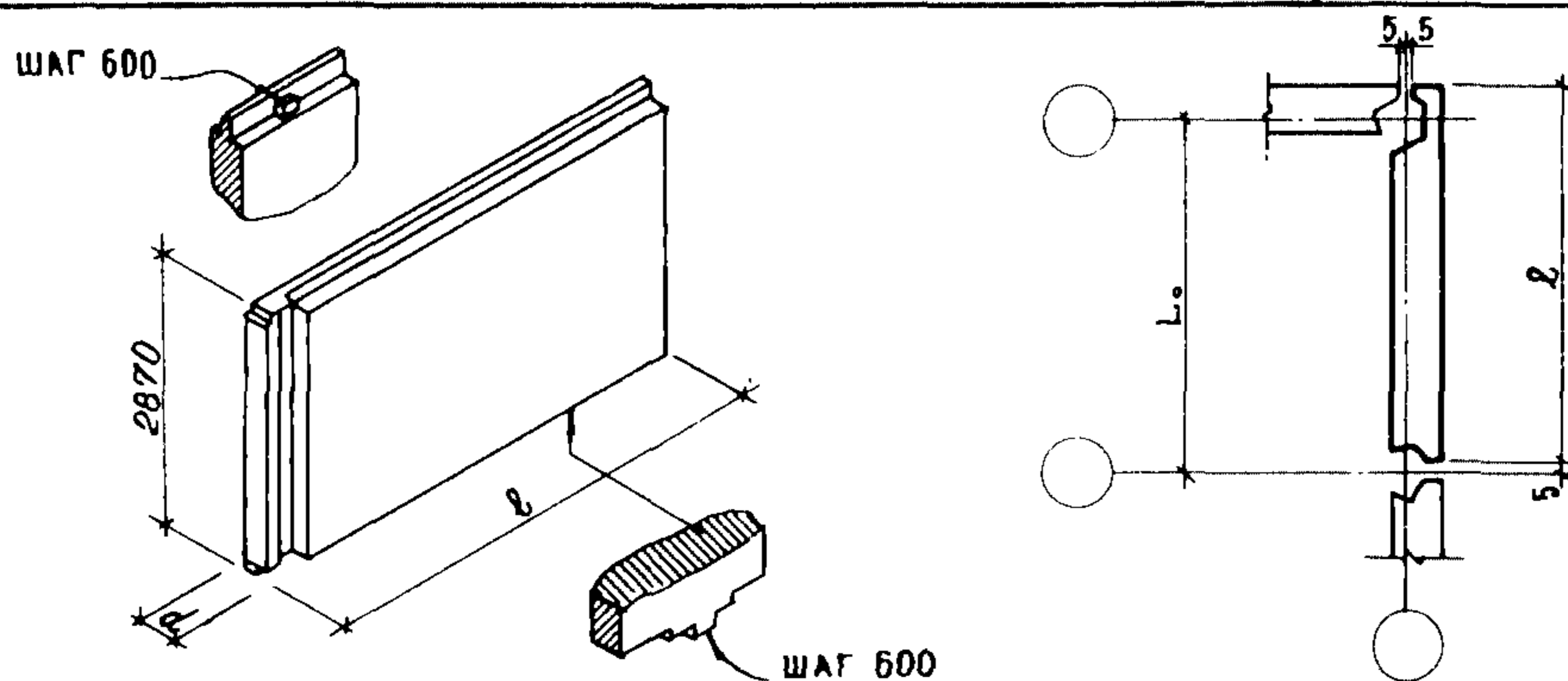
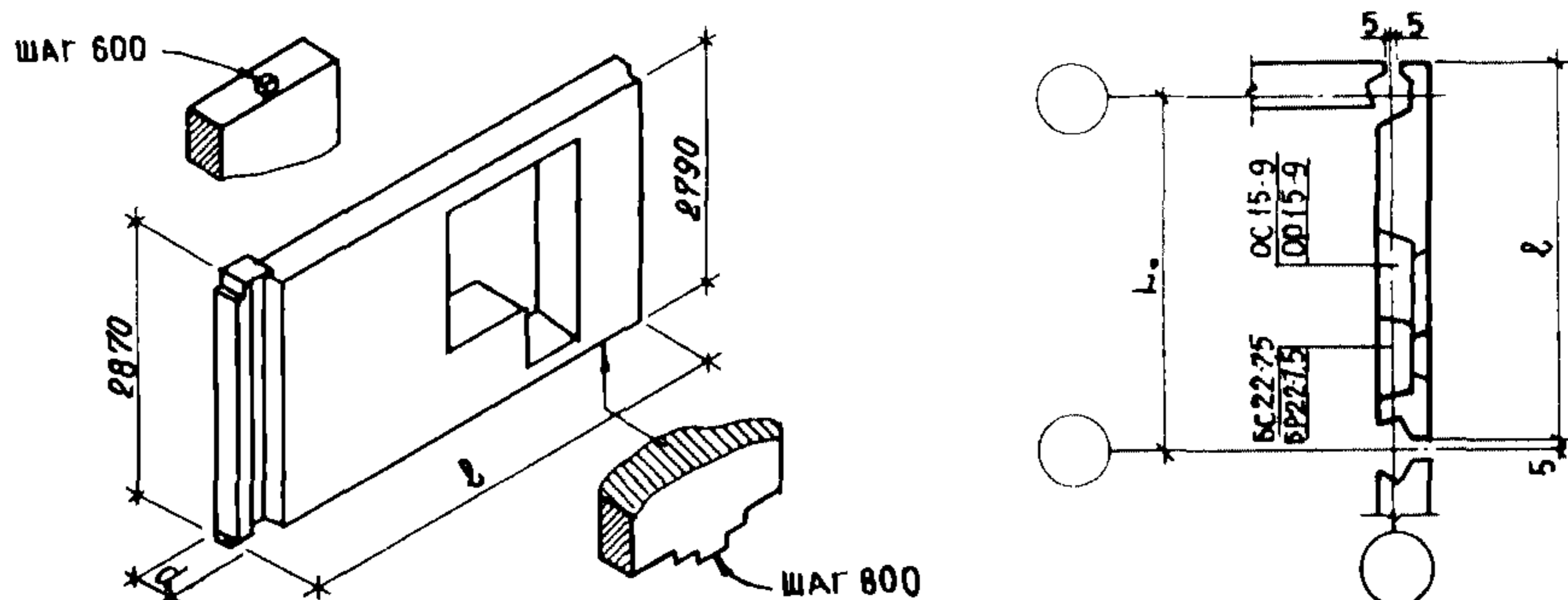
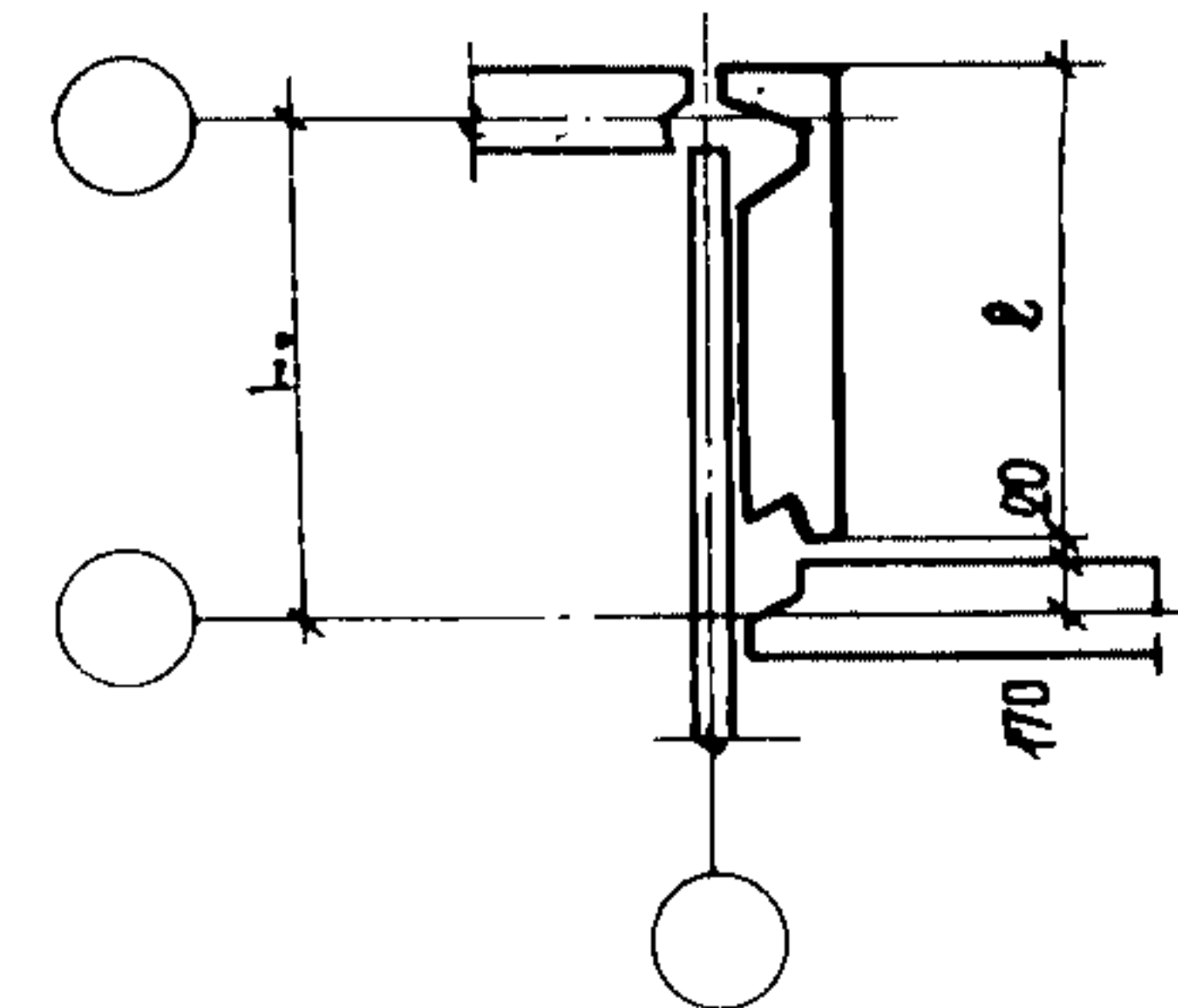
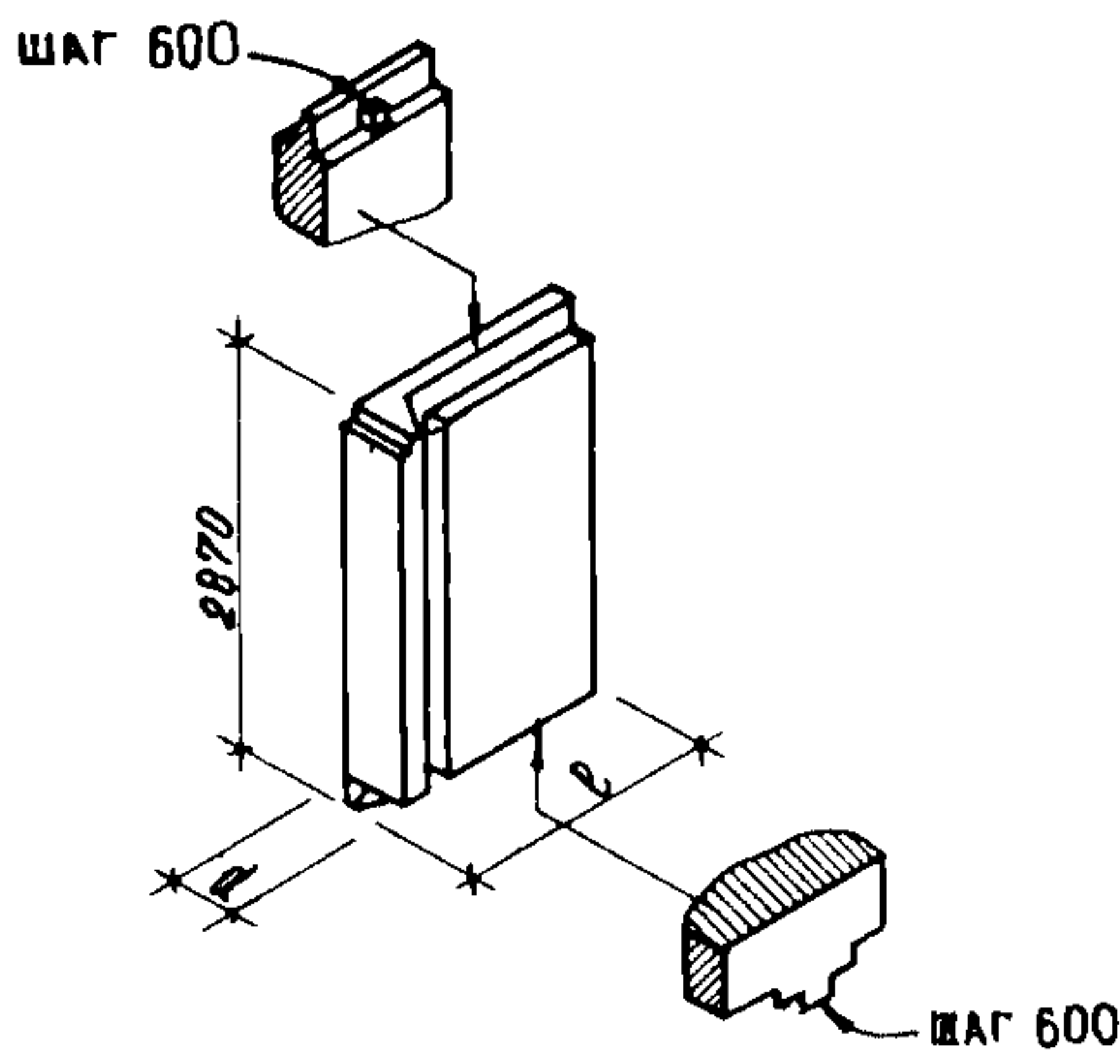
	<p>ПАНЕЛИ НАРУЖНЫХ СТЕН ОДНОРЯДНОЙ РАЗРЕЗКИ ЛЕГКОБЕТОННЫЕ ДЛЯ КРУПНОПАНЕЛЬНЫХ ЖИЛЫХ ЗДАНИЙ С ШАГОМ ПОПЕРЕЧНЫХ СТЕН 2,4÷3,6 м И ВЫСОТОЙ ЭТАЖА 2,8 м ДЛЯ СТРОИТЕЛЬСТВА В СЕЙСМИЧЕСКИХ РАЙОНАХ</p>	<p>П А С П О Р Т ТИПОВЫЕ КОНСТРУКЦИИ СЕРИЯ I.132-нз ВЫПУСК I-7 УДК 691.328.022-413</p>
	<p>ЧАСТЬ 3</p> <p>Раздел I Подгруппа I.132</p>	<p>ВЫПУСК I-7. ПАНЕЛИ ГРУППЫС-НТ1 и С-НТ4 ТОЛЩИНОЙ 300 мм</p> <p>Область применения: II и III климатические районы и подрайоны IVБ, IVБ, IVВ и IVГ (кроме влажных зон) с расчетной сейсмичностью 7 и 8 баллов</p>



Шаг, м	Марка изделия	Размеры, мм		Показатели расхода материалов на панель на 1 м ²				Масса изделия, кг	№ листов выпуска
		l	d	Объем, м ³		Расход стали			
				легкого бетона	декоративного бетона	натуральной	приведенной к А-I		
3,6	С-НТ1-38.29.3 С-НТ1л-38.29.3	3815	300	2,608 0,238	0,289 0,026	52,0+69,0 4,8+6,3	67,0+90,0 6,10+8,2	3300+5050	1,2
4,2	С-НТ1-44.29.3 С-НТ1л-44.29.3	4415	300	3,046 0,240	0,332 0,026	59,0+79,0 4,7+6,2	76,0+104,0 6,0+8,2	3850+5950	3,4
4,8	С-НТ1-50.29.3 С-НТ1л-50.29.3	5015	300	3,510 0,244	0,375 0,026	65,0+91,0 4,5+6,3	8,3+119,0 5,8+8,3	4400+6750	5,6
5,4	С-НТ1-56.29.3 С-НТ1л-56.29.3	5615	300	3,931 0,244	0,418 0,026	72,0+100,0 4,5+6,30	92,0+131,0 5,8+8,3	4900+7350	7,8
3,6	С-НТ1-38.29.3-46-2 С-НТ1л-38.29.3-46л-2	3815	300	1,709 0,228	0,199 0,027	55,0+77,0 7,3+10,3	70,0+101,0 9,40+13,5	2350+3500	9,10



Шаг, м	Марка изделия	Размеры, мм		Показатели расхода материалов на панель на 1 м ²				Масса надежды, кг	Кл. мно- тов вы- пу- ка
		l	d	Объем, м ³		Расход стали			
				легко- го бе- тона	деко- ратив- ного бетона	натуральной	приведенной к А-I		
4,2	C-НТИ-44.29.3-46-2	4415	300	<u>2,141</u>	<u>0,239</u>	<u>59,0+87,0</u>	<u>76,0+114,0</u>	2900+4300	II, I2
	0,236			0,026	6,5+9,6	8,4+12,6			
4,8	C-НТИ-50.29.3-46-2	5015	300	<u>2,593</u>	<u>0,279</u>	<u>67,0+94,0</u>	<u>86,0+124,0</u>	3500+5200	I3, I4
	0,243			0,026	6,3+8,8	8,1+11,60			
5,4	C-НТИ-56.29.3-46-2	5615	300	<u>3,005</u>	<u>0,319</u>	<u>73,0+106,0</u>	<u>93,0+139,0</u>	4050+5950	I5, I6
	0,245			0,026	6,0+8,7	9,3+11,3			
6,0	C-НТИ-62.29.3-46-2	6215	300	<u>3,472</u>	<u>0,359</u>	<u>76,0+114,0</u>	<u>97,0+150,0</u>	3550+6850	I7, I8
	0,251			0,026	5,5+8,2	7,0+10,8			
1,2	C-НТ4-12.29.3	1180	300	<u>0,696</u>	<u>0,114</u>	<u>24,0+31,0</u>	<u>31,0+41,0</u>	950+1500	I9, 2I
	0,205			0,034	7,1+9,1	9,2+12,1			
1,8	C-НТ4-18.29.3	1780	300	<u>1,144</u>	<u>0,158</u>	<u>29,0+39,0</u>	<u>37,0+51,0</u>	1550+2300	22, 24
	0,224			0,031	5,7+7,6	7,2+10,0			
2,4	C-НТ4-24.29.3	2380	300	<u>1,796</u>	<u>0,199</u>	<u>34,0+45,0</u>	<u>43,0+59,0</u>	2050+3150	25, 27
	0,263			0,029	5,5+6,6	6,3+8,6			

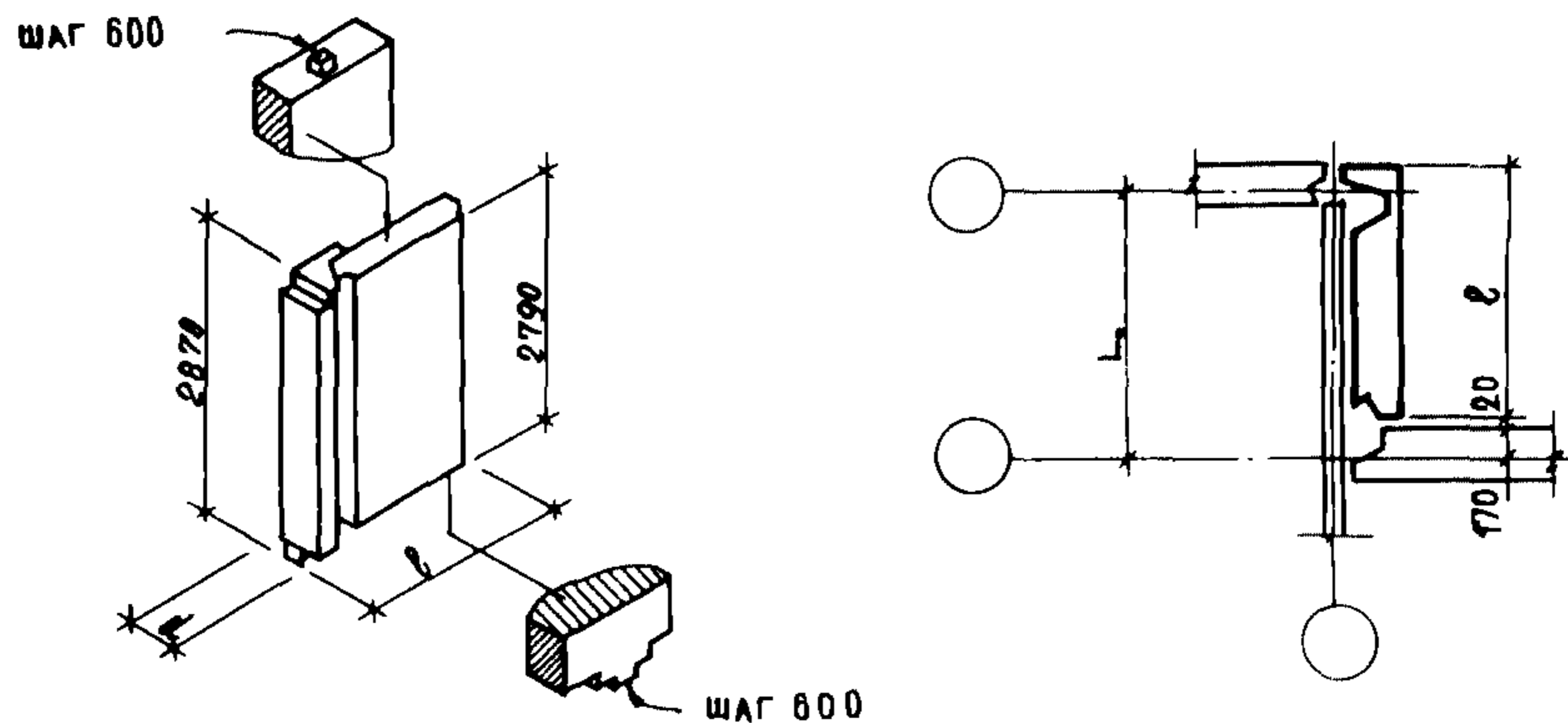


ТИПОВЫЕ КОНСТРУКЦИИ

ИНЖЕНЕР

Страница 2

КЗ	ЦНИИЭП жилища	ПАНЕЛИ ГРУППЫ С-НТ1 и С-НТ4 ТОЛЩИНОЙ 300 мм	ТИПОВЫЕ КОНСТРУКЦИИ СЕРИЯ I. I32.4-12с Выпуск I-7	ПАСПОРТ Лист 2
-----------	---------------	--	---	-------------------



Шаг, м	Марка изделия	Размеры, мм		Показатели расхода материалов на панель на 1 м ²				Масса изделия, кг	№ ли- тов вы- пус- ка
		ℓ	d	Объем, м ³		Расход стали			
				легко- го бе- тона	деко- ратив- ного бетона	натуральной	приведенной к А-I		
1,2	С-НТ4-12.29.3-0-2	1180	300	0,670	0,106	23,0+30,0	30,0+39,0	1000+1350	20,21
	0,198			0,031	6,7+8,8	8,9+11,5			
1,8	С-НТ4-18.29.3-0-2	1780	300	1,108	0,147	27,0+37,0	35,0+48,0	1450+2200	23,24
	0,216			0,029	5,3+7,2	6,8+9,40			
2,4	С-НТ4-24.29.3-0-2	2380	300	1,551	0,186	32,0+42,0	41,0+55,0	2000+3050	26,27
	0,227			0,027	4,7+6,10	6,0+8,10			

ТЕХНИЧЕСКАЯ ХАРАКТЕРИСТИКА И УКАЗАНИЯ ПО ПРИМЕНЕНИЮ

Панели легкобетонные предназначены для строительства 4-5-этажных домов в районах с сейсмичностью 7-9 баллов, а также высотой 9 этажей в районах с сейсмичностью 7 и 8 баллов.

Габариты панелей установлены, исходя из условия применения их в проектах, разрабатываемых с размерами планировочной сетки, кратными 600 мм.

Панели выполняются из легких теплоизоляционных бетонов на пористых заполнителях (керамзите, аглопорите, шлаковой пемзе и т.п. материалах, применение которых допущено при сейсмических воздействиях) марок по прочности М75, М100 и М150.

Материал, цвет и фактура отделки назначается при разработке конкретного проекта здания. Армирование панелей осуществляется сварными арматурными блоками.

Расход стали определен исходя из возможных наименьших и наибольших воздействий на панели, зависящих от расчетной сейсмичности и этажности здания.

Окончательные данные по расходу стали определяются на основании расчета при доработке панелей для применения в конкретном проекте.

Общий принцип маркировки панелей:

С - сейсмические, Н - наружные стены, Т1 - торцовые группы 1, Т4 - торцовые группы 4, I группа цифр характеризует длину, высоту и толщину панели в дм, следующая - характеризует вид проема.

Объем проектных материалов 70 форматок

Чертежи распространяет: Центральный институт типового проектирования
125878, ГСП, Москва А-445, Смольная ул., 22